



(12)实用新型专利

(10)授权公告号 CN 208245738 U

(45)授权公告日 2018.12.18

(21)申请号 201820813986.8

(22)申请日 2018.05.29

(73)专利权人 湖北卡斯工业科技有限公司  
地址 442600 湖北省十堰市郧西县城关镇  
南岭路22号

(72)发明人 高龙生 徐鹏 李婧

(51)Int.Cl.  
B22C 5/06(2006.01)  
B22C 5/10(2006.01)  
B22C 5/02(2006.01)

(ESM)同样的发明创造已同日申请发明专利

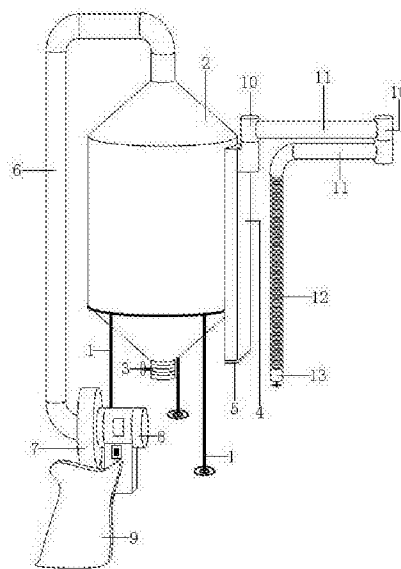
权利要求书1页 说明书3页 附图3页

(54)实用新型名称

铸造砂回收除杂设施

(57)摘要

本实用新型铸造砂回收除杂设施属于铸造设施领域,利用圆柱形储砂罐在其顶部安装抽风管道、将抽风管道与离心风机连接,在储砂罐侧面的顶端设置进砂口、进砂口外面设置筛选箱、筛选箱的上端设置旋转接头、旋转接头向外延伸了抽砂管、抽砂管的前端安装了钢丝软管、钢丝软管的前端设置了气动铰刀,开启离心风机时、风机将储砂罐内部的空气抽走形成负压、储砂罐再通过筛选箱、抽砂管、气动铰刀将空气及铸造砂一同吸入储砂罐、在此过程中气流会吹动气动铰刀的叶片快速旋转、迫使叶片带动气动铰刀的中轴快速旋转将铸造砂搅起后被吸入抽砂管。



1. 铸造砂回收除杂设施:其特征是包括支架(1)、储砂罐(2)、底阀(3)、筛选箱(4)、挡板(5)、抽风管道(6)、离心风机(7)、高速电机(8)、除尘袋(9)、旋转接头(10)、抽砂管(11)、钢丝软管(12)、气动铰刀(13)、出砂口(14)、筛片(15)、气动铰刀叶片(16);

所述储砂罐为三部分组成、上下为圆锥形、中间为圆筒状、圆筒状的底部边缘垂直设置了三根圆柱形的支架,底部的顶端设置了圆盘状的底阀,上面的顶端与C型抽风管道的入口连接,侧面的上部设置了长方形的开口、开口与筛选箱的出砂口连接;

所述筛选箱为长方体形状,左侧面的上部设置了长方形的出砂口,底部设置了长方形的挡板,右侧面的上部与圆柱体形状旋转接头的下侧面连接、连接部位中间相通,内部设置了长方形的筛片;

所述抽砂管为中空圆筒状,左边与筛选箱连接的旋转接头的上部侧面连接、连接部位中间相通,右边与设置的旋转接头的上部侧面连接、连接部位中间相通、该旋转接头的下部侧面设置了抽砂管、该抽砂管的前端与钢丝软管的上面连接;

所述钢丝软管为中空圆筒状,下面与气动铰刀的上部连接;

所述气动铰刀为圆筒状,内部通过支架设置了圆柱形的铰刀中轴、中轴的中部设置了螺旋桨形状的气动铰刀叶片、中轴的前端设置了十字形的铰架;

所述离心风机为圆盘状,左边的进风口与抽风管道下边的出风口连接,侧面的出风口与长方形的除尘袋连接,右边设置了圆柱形的高速电机、电机的中轴与离心风机内部的圆盘状离心风扇的中央连接。

## 铸造砂回收除杂设施

### 技术领域

[0001] 本实用新型铸造砂回收除杂设施属于铸造设施领域,特别涉及铸造模具在浇铸完毕过后将砂箱的铸造砂回收再次使用。

### 背景技术

[0002] 现有铸造企业在铸造模具浇铸完毕过后,大都是将砂箱里面的模具吊出、然后将砂箱里面的铸造砂倒出经过筛选后再装填到储砂罐中备用,在此过程中需要吊装砂箱、筛选处理、装填回收等多道工序,费工费时、增加成本。因此需要一种在铸造模具浇铸完毕冷却过后,可以直接从砂箱里面将铸造砂进行回收筛选的设施。

### 发明内容

[0003] 本实用新型铸造砂回收除杂设施克服了上述缺陷,利用圆柱形储砂罐在其顶部安装抽风管道、将抽风管道与离心风机连接,在储砂罐侧面的顶端设置进砂口、进砂口外面设置筛选箱、筛选箱的上端设置旋转接头、旋转接头向外延伸了抽砂管、抽砂管的前端安装了钢丝软管、钢丝软管的前端设置了气动铰刀,开启离心风机时、风机将储砂罐内部的空气抽走形成负压、储砂罐再通过筛选箱、抽砂管、气动铰刀将空气及铸造砂一同吸入储砂罐、在此过程中气流会吹动气动铰刀的叶片快速旋转、迫使叶片带动气动铰刀的中轴快速旋转将铸造砂搅起后被吸入抽砂管。

[0004] 铸造砂回收除杂设施:其特征是包括支架1、储砂罐2、底阀3、筛选箱4、挡板5、抽风管道6、离心风机7、高速电机8、除尘袋9、旋转接头10、抽砂管11、钢丝软管12、气动铰刀13、出砂口14、筛片15、气动铰刀叶片16;

[0005] 所述储砂罐为三部分组成、上下为圆锥形、中间为圆筒状、圆筒状的底部边缘垂直设置了三根圆柱形的支架,底部的顶端设置了圆盘状的底阀,上面的顶端与C型抽风管道的入口连接,侧面的上部设置了长方形的开口、开口与筛选箱的出砂口连接;

[0006] 所述筛选箱为长方体形状,左侧面的上部设置了长方形的出砂口,底部设置了长方形的挡板,右侧面的上部与圆柱体形状旋转接头的下侧面连接、连接部位中间相通,内部设置了长方形的筛片;

[0007] 所述抽砂管为中空圆筒状,左边与筛选箱连接的旋转接头的上部侧面连接、连接部位中间相通,右边与设置的旋转接头的上部侧面连接、连接部位中间相通、该旋转接头的下部侧面设置了抽砂管、该抽砂管的前端与钢丝软管的上面连接;

[0008] 所述钢丝软管为中空圆筒状,下面与气动铰刀的上部连接;

[0009] 所述气动铰刀为圆筒状,内部通过支架设置了圆柱形的铰刀中轴、中轴的中部设置了螺旋桨形状的气动铰刀叶片、中轴的前端设置了十字形的铰架;

[0010] 所述离心风机为圆盘状,左边的进风口与抽风管道下边的出风口连接,侧面的出风口与长方形的除尘袋连接,右边设置了圆柱形的高速电机、电机的中轴与离心风机内部的圆盘状离心风扇的中央连接。

[0011] 有益效果:现有铸造企业在铸造砂回收时,需要吊装砂箱、筛选处理、装填回收等多道工序,费工费时、增加成本。铸造砂回收除杂设施,利用圆柱形储砂罐在其顶部安装抽风管道、将抽风管道与离心风机连接,在储砂罐侧面的顶端设置进砂口、进砂口外面设置筛选箱、筛选箱的上端设置旋转接头、旋转接头向外延伸了抽砂管、抽砂管的前端安装了钢丝软管、钢丝软管的前端设置了气动铰刀,开启离心风机时、风机将储砂罐内部的空气抽走形成负压、储砂罐再通过筛选箱、抽砂管、气动铰刀将空气及铸造砂一同吸入储砂罐、在此过程中气流会吹动气动铰刀的叶片快速旋转、迫使叶片带动气动铰刀的中轴快速旋转将铸造砂搅起后被吸入抽砂管。

### 附图说明

[0012] 为了进一步说明本发明的技术方案,下面对所需要使用的附图作简单地描述,下面描述中的附图仅仅是本发明的一些示意图,对于本领域技术人员来讲,不需要创造性可以结合这些附图获得更多的附图。

[0013] 图1为铸造砂回收除杂设施的主视图;

[0014] 图2为筛选箱的结构示意图;

[0015] 图3为气动铰刀的结构示意图。

### 具体实施方式

[0016] 现结合附图详细说明本实用新型的实施方式:

[0017] 铸造砂回收除杂设施:包括支架、储砂罐、底阀、筛选箱、挡板、抽风管道、离心风机、高速电机、除尘袋、旋转接头、抽砂管、钢丝软管、气动铰刀、出砂口、筛片、气动铰刀叶片;

[0018] 所述储砂罐为三部分组成、上下为圆锥形、中间为圆筒状、圆筒状的底部边缘垂直设置了三根圆柱形的支架,底部的顶端设置了圆盘状的底阀,上面的顶端与C型抽风管道的入口连接,侧面的上部设置了长方形的开口、开口与筛选箱的出砂口连接;

[0019] 所述筛选箱为长方体形状,左侧面的上部设置了长方形的出砂口,底部设置了长方形的挡板,右侧面的上部与圆柱体形状旋转接头的下侧面连接、连接部位中间相通,内部设置了长方形的筛片;

[0020] 所述抽砂管为中空圆筒状,左边与筛选箱连接的旋转接头的上部侧面连接、连接部位中间相通,右边与设置的旋转接头的上部侧面连接、连接部位中间相通、该旋转接头的下部侧面设置了抽砂管、该抽砂管的前端与钢丝软管的上面连接;

[0021] 所述钢丝软管为中空圆筒状,下面与气动铰刀的上部连接;

[0022] 所述气动铰刀为圆筒状,内部通过支架设置了圆柱形的铰刀中轴、中轴的中部设置了螺旋桨形状的气动铰刀叶片、中轴的前端设置了十字形的铰架;

[0023] 所述离心风机为圆盘状,左边的进风口与抽风管道下边的出风口连接,侧面的出风口与长方形的除尘袋连接,右边设置了圆柱形的高速电机、电机的中轴与离心风机内部的圆盘状离心风扇的中央连接。

[0024] 根据上述铸造砂回收除杂设施在使用时,工人先确认砂箱内部浇铸完毕的铸造模具已自然冷却至常温,关闭储砂罐的底阀,接通风机电源并开启离心风机,高速电机带动离

心风扇高速旋转产生离心力将风扇内部的空气强行抽走形成负压、风机通过抽风管道将储砂罐内部的空气抽走后罐内形成负压、储砂罐再通过筛选箱的进砂口、筛片、旋转接头、抽砂管、气动铰刀的内部将空气吸入抽砂管、在此过程中经过气动铰刀内部的气流会吹动气动铰刀的螺旋桨式的叶片、迫使叶片带动气动铰刀的中轴快速旋转,此时工人拽动钢丝软管将气动铰刀的前端缓慢插入砂箱的边缘、铰刀前端的铰架将铸造砂搅起、空气带着铸造砂一同被吸入气动铰刀的内部、经钢丝软管、抽砂管、旋转接头、筛选箱、筛片、出砂口进入储砂罐、由于储砂罐的空间比较大、铸造砂进入后运行速度会变缓、在重力的作用下落入罐底、空气经储砂罐顶部的抽风管道被吸入离心风机、经离心风扇加压后从出风口压入除尘袋、加压的空气透过除尘袋四处飘散、随同空气一起进入除尘袋的粉尘被除尘袋收纳,待砂箱内部的铸造砂清理完毕、关闭离心风机,此时筛选箱内部筛片上面被吸入的氧化铁及聚苯乙烯废渣失去吸力、落入筛选箱的底部,工人打开挡板将废渣放出后关闭,等待下一次操作。

[0025] 以上所述仅为本发明的常规揭示,并非对本发明作任何形式上的限制;凡熟悉本行业的技术人员在未脱离本发明的技术方案范围内、实施对以上所述技术作出的任何等同变化的调整、修饰与演变等,均仍属于本发明的技术方案的保护范围内。

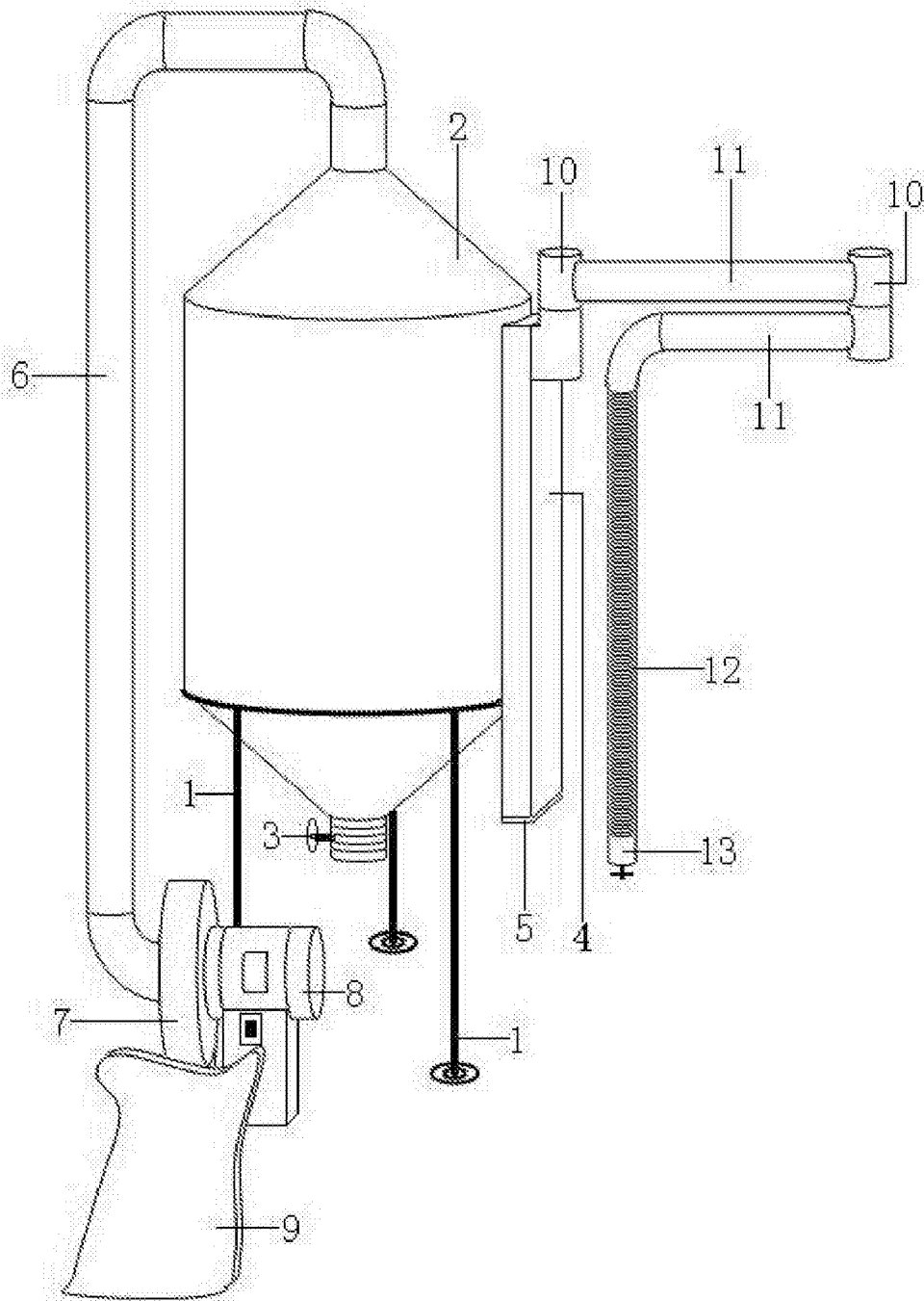


图1

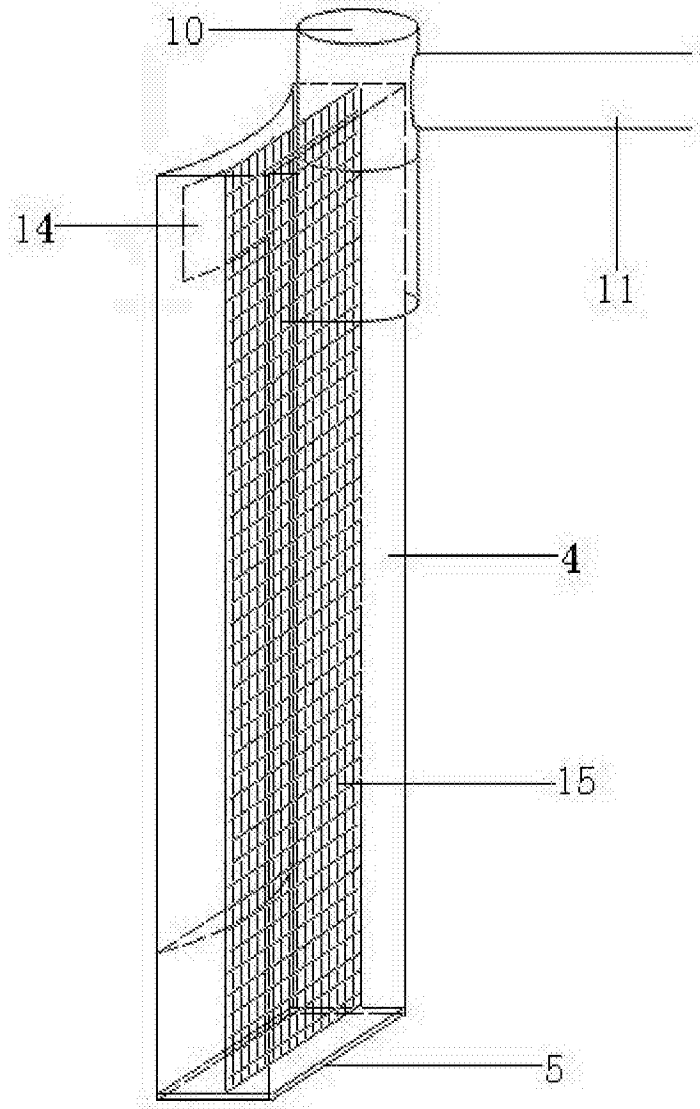


图2

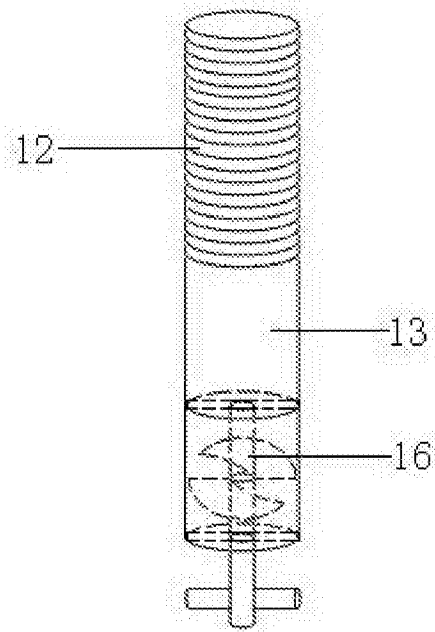


图3