

(12) NACH DEM VERTRAG ÜBER DIE INTERNATIONALE ZUSAMMENARBEIT AUF DEM GEBIET DES PATENTWESENS (PCT) VERÖFFENTLICHTE INTERNATIONALE ANMELDUNG

(19) Weltorganisation für geistiges Eigentum
Internationales Büro



(43) Internationales Veröffentlichungsdatum
30. Oktober 2008 (30.10.2008)

PCT

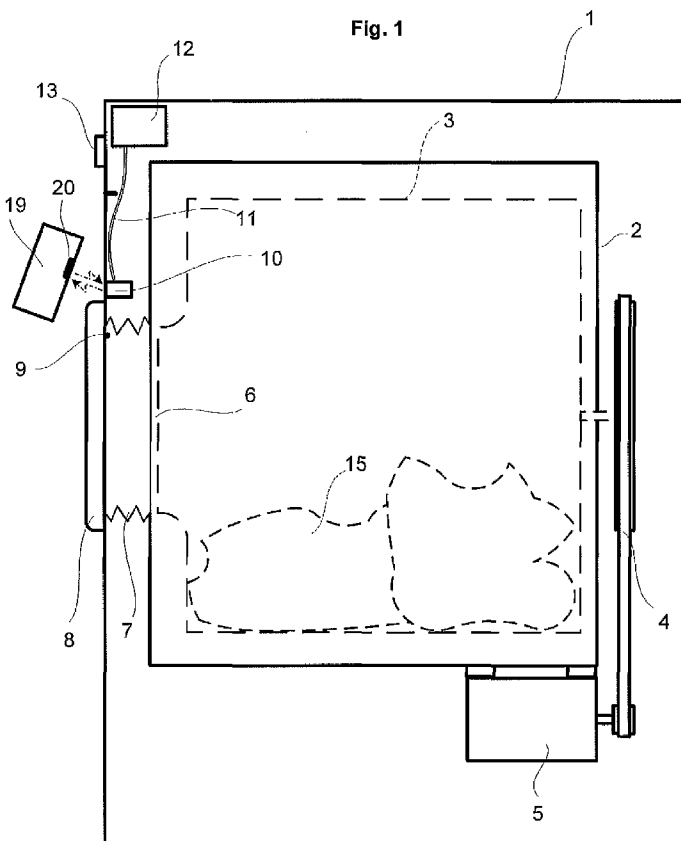
(10) Internationale Veröffentlichungsnummer
WO 2008/128899 A3

- (51) Internationale Patentklassifikation:
D06F 33/02 (2006.01) D06F 39/02 (2006.01)
D06F 39/00 (2006.01)
- (21) Internationales Aktenzeichen: PCT/EP2008/054314
- (22) Internationales Anmeldedatum:
10. April 2008 (10.04.2008)
- (25) Einreichungssprache: Deutsch
- (26) Veröffentlichungssprache: Deutsch
- (30) Angaben zur Priorität:
10 2007 018 786.8 20. April 2007 (20.04.2007) DE
10 2008 005 363.5 21. Januar 2008 (21.01.2008) DE
- (71) Anmelder (für alle Bestimmungsstaaten mit Ausnahme von US): BSH BOSCH UND SIEMENS HAUSGERÄTE GMBH [DE/DE]; Carl-Wery-Str. 34, 81739 München (DE).
- (72) Erfinder; und
- (75) Erfinder/Anmelder (nur für US): BÖLDT, Frank [DE/DE]; Lange Str.22, 14656 Brieselang (DE). MOSCHÜTZ, Harald [DE/DE]; Ringstr. 37, 14979 Grossbeeren (DE). SCHULZE, Ingo [DE/DE]; Ulmenallee 7, 16341 Panketal (DE).
- (74) Gemeinsamer Vertreter: BSH BOSCH UND SIEMENS HAUSGERÄTE GMBH; Carl-Wery-Str. 34, 81739 München (DE).

[Fortsetzung auf der nächsten Seite]

(54) Title: WASHING MACHINE COMPRISING A UNIT FOR ADDING DETERGENT ACTIVE INGREDIENTS IN PORTIONS

(54) Bezeichnung: WASCHMASCHINE MIT EINER EINRICHTUNG ZUM PORTIONIERTEN ZUGEBEN VON WASCHMITTELWIRKSTOFFEN



(57) Abstract: The invention relates to a washing machine which operates using a method for adding solid or liquid detergent active ingredients in portions and comprises an electronic programme control unit (12) in addition to devices (13) for entering and/or determining information concerning the desired or required composition of a treatment programme, for determining and/or entering washing-related parameters, i.e. the type of washing introduced into the washing machine (15), the degree of soiling and/or the weight of said washing. Information concerning the detergent active ingredients and the washing is read in from automatically readable information carriers (20) by means of a read device (10, 18) and the programme control unit (12) calculates and issues recommendations for the addition of a particular type of a detergent active ingredient and the amount of said ingredient in conjunction with this information, the chosen treatment programme and the washing-related parameters.

(57) Zusammenfassung: Die Erfindung betrifft eine Waschmaschine, die mit einem Verfahren zum portionierten Zugeben von Waschmittelwirkstoffen in fester oder flüssiger Form arbeitet und mit einer elektronischen Programmsteuereinrichtung 12 sowie mit Einrichtungen 13 zum Eingeben und/oder

[Fortsetzung auf der nächsten Seite]

WO 2008/128899 A3 Feststellen



(81) **Bestimmungsstaaten** (soweit nicht anders angegeben, für jede verfügbare nationale Schutzrechtsart): AE, AG, AL, AM, AO, AT, AU, AZ, BA, BB, BG, BH, BR, BW, BY, BZ, CA, CH, CN, CO, CR, CU, CZ, DE, DK, DM, DO, DZ, EC, EE, EG, ES, FI, GB, GD, GE, GH, GM, GT, HN, HR, HU, ID, IL, IN, IS, JP, KE, KG, KM, KN, KP, KR, KZ, LA, LC, LK, LR, LS, LT, LU, LY, MA, MD, ME, MG, MK, MN, MW, MX, MY, MZ, NA, NG, NI, NO, NZ, OM, PG, PH, PL, PT, RO, RS, RU, SC, SD, SE, SG, SK, SL, SM, SV, SY, TJ, TM, TN, TR, TT, TZ, UA, UG, US, UZ, VC, VN, ZA, ZM, ZW.

(84) **Bestimmungsstaaten** (soweit nicht anders angegeben, für jede verfügbare regionale Schutzrechtsart): ARIPO (BW, GH, GM, KE, LS, MW, MZ, NA, SD, SL, SZ, TZ, UG,

ZM, ZW), eurasisches (AM, AZ, BY, KG, KZ, MD, RU, TJ, TM), europäisches (AT, BE, BG, CH, CY, CZ, DE, DK, EE, ES, FI, FR, GB, GR, HR, HU, IE, IS, IT, LT, LU, LV, MC, MT, NL, NO, PL, PT, RO, SE, SI, SK, TR), OAPI (BF, BJ, CF, CG, CI, CM, GA, GN, GQ, GW, ML, MR, NE, SN, TD, TG).

Veröffentlicht:

- mit internationalem Recherchenbericht
- vor Ablauf der für Änderungen der Ansprüche geltenden Frist; Veröffentlichung wird wiederholt, falls Änderungen eintreffen

(88) **Veröffentlichungsdatum des internationalen**

Recherchenberichts:

12. Februar 2009

von Informationen über die gewünschte bzw. erforderliche Zusammenstellung eines Behandlungsprogramms und zum Feststellen und/oder Eingeben von wäschebezogenen Parametern, nämlich der Art, der Verschmutzung und/oder der Masse der in die Waschmaschine eingebrachten Wäsche 15, ausgestattet ist. Informationen über Waschmittelwirkstoffe und die Wäsche werden aus automatisch auslesbaren Informationsträgern 20 mittels einer Leseeinrichtung 10, 18 eingelesen und vom Programmsteuergerät 12 Empfehlungen für die Zugabe einer bestimmten Art eines Waschmittelwirkstoffes und seiner Menge in Abhängigkeit von den Informationen, vom gewählten Behandlungsprogramm und den wäschebezogenen Parametern errechnet und ausgegeben.

INTERNATIONAL SEARCH REPORT

International application No
PCT/EP2008/054314

A. CLASSIFICATION OF SUBJECT MATTER INV. D06F33/02 D06F39/00 D06F39/02		
According to International Patent Classification (IPC) or to both national classification and IPC		
B. FIELDS SEARCHED		
Minimum documentation searched (classification system followed by classification symbols) D06F		
Documentation searched other than minimum documentation to the extent that such documents are included in the fields searched		
Electronic data base consulted during the international search (name of data base and, where practical, search terms used) EPO-Internal		
C. DOCUMENTS CONSIDERED TO BE RELEVANT		
Category*	Citation of document, with indication, where appropriate, of the relevant passages	Relevant to claim No.
X	DE 101 48 454 A1 (BSH BOSCH SIEMENS HAUSGERAETE [DE]) 10 July 2003 (2003-07-10) cited in the application the whole document	1-14
X	EP 1 452 636 A (WRAP SPA [IT]) 1 September 2004 (2004-09-01) paragraphs [0024] - [0045] figures 1-7	1,3-7, 9-12
Y		2,8,13, 14
Y	DE 100 39 408 A1 (AWECO APPLIANCE SYS GMBH & CO [DE]) 20 December 2001 (2001-12-20) paragraphs [0003] - [0028]	2,8
A		1,3-7, 9-14
	----- -/--	
<input checked="" type="checkbox"/> Further documents are listed in the continuation of Box C.		
<input checked="" type="checkbox"/> See patent family annex.		
* Special categories of cited documents :		
A document defining the general state of the art which is not considered to be of particular relevance *E* earlier document but published on or after the international filing date *L* document which may throw doubts on priority claim(s) or which is cited to establish the publication date of another citation or other special reason (as specified) *O* document referring to an oral disclosure, use, exhibition or other means *P* document published prior to the international filing date but later than the priority date claimed		*T* later document published after the international filing date or priority date and not in conflict with the application but cited to understand the principle or theory underlying the invention *X* document of particular relevance; the claimed invention cannot be considered novel or cannot be considered to involve an inventive step when the document is taken alone *Y* document of particular relevance; the claimed invention cannot be considered to involve an inventive step when the document is combined with one or more other such documents, such combination being obvious to a person skilled in the art. *&* document member of the same patent family
Date of the actual completion of the international search <p style="text-align: center;">10 Dezember 2008</p>		Date of mailing of the international search report <p style="text-align: center;">16/12/2008</p>
Name and mailing address of the ISA/ European Patent Office, P.B. 5818 Patentlaan 2 NL - 2280 HV Rijswijk Tel. (+31-70) 340-2040, Fax: (+31-70) 340-3016		Authorized officer <p style="text-align: center;">Weinberg, Ekkehard</p>

INTERNATIONAL SEARCH REPORT

International application No
PCT/EP2008/054314

C(Continuation). DOCUMENTS CONSIDERED TO BE RELEVANT

Category*	Citation of document, with indication, where appropriate, of the relevant passages	Relevant to claim No.
Y	DE 101 44 667 A1 (BSH BOSCH SIEMENS HAUSGERAETE [DE]) 27 March 2003 (2003-03-27) cited in the application paragraphs [0010] - [0022]	13,14
A	-----	1-12
A	DE 100 35 837 A1 (MOURAD ANDREAS [DE]) 14 February 2002 (2002-02-14) paragraphs [0010] - [0048]	1,5
A	DE 198 55 503 A1 (BSH BOSCH SIEMENS HAUSGERAETE [DE]) 8 June 2000 (2000-06-08) cited in the application column 1, line 57 - column 3, line 10 -----	1,5

INTERNATIONAL SEARCH REPORT

Information on patent family members

International application No

PCT/EP2008/054314

Patent document cited in search report	Publication date	Patent family member(s)	Publication date
DE 10148454	A1	10-07-2003	AT 386149 T 15-03-2008
		WO 03029550 A1	10-04-2003
		EP 1434909 A1	07-07-2004
		ES 2300459 T3	16-06-2008
		PL 367332 A1	21-02-2005
EP 1452636	A	01-09-2004	NONE
DE 10039408	A1	20-12-2001	NONE
DE 10144667	A1	27-03-2003	NONE
DE 10035837	A1	14-02-2002	NONE
DE 19855503	A1	08-06-2000	WO 0032865 A1 08-06-2000
		EP 1135553 A1	26-09-2001
		TR 200101396 T2	21-01-2002
		US 2001042391 A1	22-11-2001

INTERNATIONALER RECHERCHENBERICHT

Internationales Aktenzeichen
PCT/EP2008/054314

A. KLASSIFIZIERUNG DES ANMELDUNGSGEGENSTANDES INV. D06F33/02 D06F39/00 D06F39/02		
Nach der Internationalen Patentklassifikation (IPC) oder nach der nationalen Klassifikation und der IPC		
B. RECHERCHIERTE GEBIETE		
Recherchiertes Mindestprüfstoff (Klassifikationssystem und Klassifikationssymbole) D06F		
Recherchierte, aber nicht zum Mindestprüfstoff gehörende Veröffentlichungen, soweit diese unter die recherchierten Gebiete fallen		
Während der internationalen Recherche konsultierte elektronische Datenbank (Name der Datenbank und evtl. verwendete Suchbegriffe) EPO-Internal		
C. ALS WESENTLICH ANGESEHENE UNTERLAGEN		
Kategorie*	Bezeichnung der Veröffentlichung, soweit erforderlich unter Angabe der in Betracht kommenden Teile	Betr. Anspruch Nr.
X	DE 101 48 454 A1 (BSH BOSCH SIEMENS HAUSGERAETE [DE]) 10. Juli 2003 (2003-07-10) in der Anmeldung erwähnt das ganze Dokument	1-14
X	EP 1 452 636 A (WRAP SPA [IT]) 1. September 2004 (2004-09-01) Absätze [0024] - [0045] Abbildungen 1-7	1,3-7, 9-12
Y		2,8,13, 14
Y	DE 100 39 408 A1 (AWECO APPLIANCE SYS GMBH & CO [DE]) 20. Dezember 2001 (2001-12-20) Absätze [0003] - [0028]	2,8
A		1,3-7, 9-14
	-/--	
<input checked="" type="checkbox"/> Weitere Veröffentlichungen sind der Fortsetzung von Feld C zu entnehmen <input checked="" type="checkbox"/> Siehe Anhang Patentfamilie		
* Besondere Kategorien von angegebenen Veröffentlichungen : *A* Veröffentlichung, die den allgemeinen Stand der Technik definiert, aber nicht als besonders bedeutsam anzusehen ist *E* älteres Dokument, das jedoch erst am oder nach dem internationalen Anmeldedatum veröffentlicht worden ist *L* Veröffentlichung, die geeignet ist, einen Prioritätsanspruch zweifelhaft erscheinen zu lassen, oder durch die das Veröffentlichungsdatum einer anderen im Recherchenbericht genannten Veröffentlichung belegt werden soll oder die aus einem anderen besonderen Grund angegeben ist (wie ausgeführt) *O* Veröffentlichung, die sich auf eine mündliche Offenbarung, eine Benutzung, eine Ausstellung oder andere Maßnahmen bezieht *P* Veröffentlichung, die vor dem internationalen Anmeldedatum, aber nach dem beanspruchten Prioritätsdatum veröffentlicht worden ist		*T* Spätere Veröffentlichung, die nach dem internationalen Anmeldedatum oder dem Prioritätsdatum veröffentlicht worden ist und mit der Anmeldung nicht kollidiert, sondern nur zum Verständnis des der Erfindung zugrundeliegenden Prinzips oder der ihr zugrundeliegenden Theorie angegeben ist *X* Veröffentlichung von besonderer Bedeutung; die beanspruchte Erfindung kann allein aufgrund dieser Veröffentlichung nicht als neu oder auf erfinderischer Tätigkeit beruhend betrachtet werden *Y* Veröffentlichung von besonderer Bedeutung; die beanspruchte Erfindung kann nicht als auf erfinderischer Tätigkeit beruhend betrachtet werden, wenn die Veröffentlichung mit einer oder mehreren anderen Veröffentlichungen dieser Kategorie in Verbindung gebracht wird und diese Verbindung für einen Fachmann naheliegend ist *Z* Veröffentlichung, die Mitglied derselben Patentfamilie ist
Datum des Abschlusses der internationalen Recherche 10. Dezember 2008		Absendedatum des internationalen Recherchenberichts 16/12/2008
Name und Postanschrift der Internationalen Recherchenbehörde Europäisches Patentamt, P.B. 5818 Patentlaan 2 NL - 2280 HV Rijswijk Tel. (+31-70) 340-2040, Fax: (+31-70) 340-3016		Bevollmächtigter Bediensteter Weinberg, Ekkehard

C. (Fortsetzung) ALS WESENTLICH ANGESEHENE UNTERLAGEN

Kategorie*	Bezeichnung der Veröffentlichung, soweit erforderlich unter Angabe der in Betracht kommenden Teile	Betr. Anspruch Nr.
Y	DE 101 44 667 A1 (BSH BOSCH SIEMENS HAUSGERAETE [DE]) 27. März 2003 (2003-03-27) in der Anmeldung erwähnt Absätze [0010] - [0022]	13,14
A	-----	1-12
A	DE 100 35 837 A1 (MOURAD ANDREAS [DE]) 14. Februar 2002 (2002-02-14) Absätze [0010] - [0048]	1,5
A	DE 198 55 503 A1 (BSH BOSCH SIEMENS HAUSGERAETE [DE]) 8. Juni 2000 (2000-06-08) in der Anmeldung erwähnt Spalte 1, Zeile 57 - Spalte 3, Zeile 10 -----	1,5

INTERNATIONALER RECHERCHENBERICHT

Angaben zu Veröffentlichungen, die zur selben Patentfamilie gehören

Internationales Aktenzeichen

PCT/EP2008/054314

Im Recherchenbericht angeführtes Patentdokument	Datum der Veröffentlichung	Mitglied(er) der Patentfamilie	Datum der Veröffentlichung
DE 10148454	A1	10-07-2003	AT 386149 T 15-03-2008
			WO 03029550 A1 10-04-2003
			EP 1434909 A1 07-07-2004
			ES 2300459 T3 16-06-2008
			PL 367332 A1 21-02-2005
EP 1452636	A	01-09-2004	KEINE
DE 10039408	A1	20-12-2001	KEINE
DE 10144667	A1	27-03-2003	KEINE
DE 10035837	A1	14-02-2002	KEINE
DE 19855503	A1	08-06-2000	WO 0032865 A1 08-06-2000
			EP 1135553 A1 26-09-2001
			TR 200101396 T2 21-01-2002
			US 2001042391 A1 22-11-2001