



(12)实用新型专利

(10)授权公告号 CN 210139709 U

(45)授权公告日 2020.03.13

(21)申请号 201822094255.5

(22)申请日 2018.12.13

(73)专利权人 浦天皓

地址 215300 江苏省苏州市昆山市玉山镇
亭林山庄18幢103室

(72)发明人 浦天皓

(74)专利代理机构 北京品源专利代理有限公司
11332

代理人 胡彬

(51)Int.Cl.

B42C 13/00(2006.01)

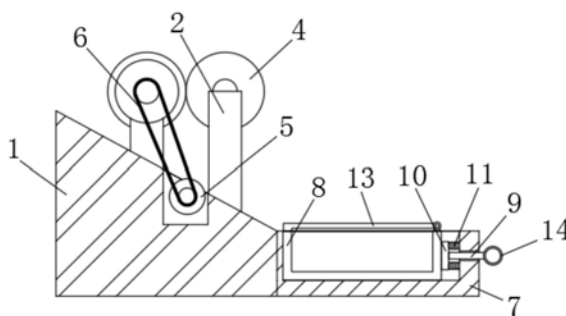
权利要求书1页 说明书3页 附图2页

(54)实用新型名称

一种财会专用票据压平及存放装置

(57)摘要

本实用新型公开了一种财会专用票据压平及存放装置,包括底座,所述底座的上端侧壁倾斜设置,所述底座的两侧侧壁均固定连接有两个支撑座,其中一个所述支撑座的侧壁固定连接微型电机,所述微型电机的输出轴贯穿支撑座,位于底座两侧的所述支撑座之间转动连接有与微型电机的输出轴匹配的挤压辊,且两个挤压辊的侧壁相抵,两个支撑座之间的所述底座的上端侧壁开设有凹槽,所述凹槽的侧壁之间转动连接有转动辊,所述微型电机的输出轴与转动辊通过传动带传动连接,所述底座的侧壁固定连接开口朝上的壳体。本实用新型利用两个挤压辊对票据的双面进行挤压效果更好,然后利用转动辊将票据送入收纳盒中收集,节省人力轻松方便。



1. 一种财会专用票据压平及存放装置,包括底座(1),其特征在于,所述底座(1)的上端侧壁倾斜设置,所述底座(1)的两侧侧壁均固定连接有两个支撑座(2),其中一个所述支撑座(2)的侧壁固定连接有微型电机(3),所述微型电机(3)的输出轴贯穿支撑座(2),位于底座(1)两侧的所述支撑座(2)之间转动连接有与微型电机(3)的输出轴匹配的挤压辊(4),且两个挤压辊(4)的侧壁相抵,两个支撑座(2)之间的所述底座(1)的上端侧壁开设有凹槽,所述凹槽的侧壁之间转动连接有转动辊(5),所述微型电机(3)的输出轴与转动辊(5)通过传动带(6)传动连接,所述底座(1)的侧壁固定连接有开口朝上的壳体(7),所述壳体(7)中设有收纳盒(8)。

2. 根据权利要求1所述的一种财会专用票据压平及存放装置,其特征在于,所述壳体(7)中横向设有活动杆(9),且活动杆(9)贯穿壳体(7)的侧壁,所述活动杆(9)靠近收纳盒(8)的一端固定连接有夹板(10),所述夹板(10)通过多个弹簧(11)与壳体(7)的内壁固定连接,且夹板(10)与收纳盒(8)相抵。

3. 根据权利要求1所述的一种财会专用票据压平及存放装置,其特征在于,所述微型电机(3)的输出轴上固定套设有第一转盘(15),所述转动辊(5)上固定套设有第二转盘(12),所述第一转盘(15)与第二转盘(12)之间通过传动带(6)传动连接。

4. 根据权利要求1所述的一种财会专用票据压平及存放装置,其特征在于,所述收纳盒(8)的上端侧壁转动连接有与其匹配的盒盖(13),且盒盖(13)的材质为透明塑料。

5. 根据权利要求2所述的一种财会专用票据压平及存放装置,其特征在于,位于壳体(7)外的所述活动杆(9)固定连接有拉环(14),且拉环(14)上包裹有橡胶垫。

6. 根据权利要求1所述的一种财会专用票据压平及存放装置,其特征在于,两个所述挤压辊(4)的高度相同,且挤压辊(4)的侧壁包裹有缓冲垫。

一种财会专用票据压平及存放装置

技术领域

[0001] 本实用新型涉及财会辅助用具技术领域,尤其涉及一种财会专用票据压平及存放装置。

背景技术

[0002] 财务会计中的票据整理是一项重要的基础性工作,也是公司中一项非常重要的工作,通过财务票据来核对公司的投入与利润,从而判断公司的盈利与否,其中票据整理过程,财务人员需要将各种票据核对好后粘贴在财务粘贴单的背面,然后妥善加以保存。

[0003] 票据粘贴到财务单后面,会产生一些褶皱,现有技术中利用压板的升降来压平褶皱,然后在收集起来进行存放,这种方式不仅对票据压平的效果不好,还需要人力去收集票据进行整理,增加负担,为此,我们提出一种财会专用票据压平及存放装置来解决上述问题。

实用新型内容

[0004] 本实用新型的目的在于为了解决现有技术中利用压板升降对票据的压平效果不好且还需要额外地收集票据进行整理浪费人力的问题,而提出的一种财会专用票据压平及存放装置。

[0005] 为了实现上述目的,本实用新型采用了如下技术方案:

[0006] 一种财会专用票据压平及存放装置,包括底座,所述底座的上端侧壁倾斜设置,所述底座的两侧侧壁均固定连接有两个支撑座,其中一个所述支撑座的侧壁固定连接有微型电机,所述微型电机的输出轴贯穿支撑座,位于底座两侧的所述支撑座之间转动连接有与微型电机的输出轴匹配的挤压辊,且两个挤压辊的侧壁相抵,两个支撑座之间的所述底座的上端侧壁开设有凹槽,所述凹槽的侧壁之间转动连接有转动辊,所述微型电机的输出轴与转动辊通过传动带传动连接,所述底座的侧壁固定连接开口朝上的壳体,所述壳体中设有收纳盒。

[0007] 优选的,所述壳体中横向设有活动杆,且活动杆贯穿壳体的侧壁,所述活动杆靠近收纳盒的一端固定连接夹板,所述夹板通过多个弹簧与壳体的内壁固定连接,且夹板与收纳盒相抵。

[0008] 优选的,所述微型电机的输出轴上固定套设有第一转盘,所述转动辊上固定套设有第二转盘,所述第一转盘与第二转盘之间通过传动带传动连接。

[0009] 优选的,所述收纳盒的上端侧壁转动连接有与其匹配的盒盖,且盒盖的材质为透明塑料。

[0010] 优选的,位于壳体外的所述活动杆固定连接拉环,且拉环上包裹有橡胶垫。

[0011] 优选的,两个所述挤压辊的高度相同,且挤压辊的侧壁包裹有缓冲垫。

[0012] 与现有技术相比,本实用新型的有益效果是:

[0013] 1、利用微型电机带动挤压辊转动,可以将需要压平的票据放入两个挤压辊之间,

两面进行挤压,压平效果更好,并通过传动带带动转动辊转动,从而可以将票据沿着底座的上端侧壁送入收纳盒中,节省人力,当收纳盒中收集满时可以将收纳盒取出放入存放柜,便于取阅;

[0014] 2、利用夹板和弹簧来固定住收纳盒的位置,方便对传送的票据进行收集,并利用盒盖盖住收纳盒,然后将收纳盒放入存放柜中,方便取阅,另外,通过拉环可以轻松拉动活动杆,轻松省力,还有橡胶垫可以减轻手部的擦伤,保护手部。

附图说明

[0015] 图1为本实用新型提出的一种财会专用票据压平及存放装置的主视结构示意图;

[0016] 图2为本实用新型提出的一种财会专用票据压平及存放装置的俯视结构示意图;

[0017] 图3为图2中A处的结构示意图。

[0018] 图中:1底座、2支撑座、3微型电机、4挤压辊、5转动辊、6传动带、7壳体、8收纳盒、9活动杆、10夹板、11弹簧、12第二转盘、13盒盖、14拉环、15第一转盘。

具体实施方式

[0019] 下面将结合本实用新型实施例中的附图,对本实用新型实施例中的技术方案进行清楚、完整地描述,显然,所描述的实施例仅仅是本实用新型一部分实施例,而不是全部的实施例。

[0020] 参照图1-3,一种财会专用票据压平及存放装置,包括底座1,底座1的上端侧壁倾斜设置,底座1的两侧侧壁均固定连接有两个支撑座2,其中一个支撑座2的侧壁固定连接有微型电机3,微型电机3的输出轴贯穿支撑座2,位于底座1两侧的支撑座2之间转动连接有与微型电机3的输出轴匹配的挤压辊4,两个挤压辊4的侧壁相抵,打开微型电机3,驱动电机带动挤压辊4转动,将票据放入两个挤压辊4之间进行压平,利用两个挤压辊4同时对票据的两面进行挤压,压平的效果更好,两个挤压辊4的高度相同,挤压辊4的侧壁包裹有缓冲垫,缓冲垫可以增加摩擦力,使一个挤压辊4转动时带动另一个挤压辊4转动,同时缓冲垫也可以避免转动辊5刮坏票据;

[0021] 两个支撑座2之间的底座1的上端侧壁开设有凹槽,凹槽的侧壁之间转动连接有转动辊5,压平后的票据落到底座1的倾斜的上端侧壁上,通过转动辊5转动带动票据下滑,从而方便将票据传送到收纳盒8中,微型电机3的输出轴上固定套设有第一转盘15,转动辊5上固定套设有第二转盘12,第一转盘15与第二转盘12之间通过传动带6传动连接,通过第一转盘15和传动带6的传动作用带动第二转盘12转动,从而带动转动辊5转动;

[0022] 微型电机3的输出轴与转动辊5通过传动带6传动连接,底座1的侧壁固定连接开口朝上的壳体7,壳体7中横向设有活动杆9,活动杆9贯穿壳体7的侧壁,位于壳体7外的活动杆9固定连接拉环14,拉环14上包裹有橡胶垫,通过拉环14可以轻松拉动活动杆9,轻松省力,还有橡胶垫可以减轻手部的擦伤,保护手部,活动杆9靠近收纳盒8的一端固定连接夹板10,夹板10通过多个弹簧11与壳体7的内壁固定连接,夹板10与收纳盒8相抵,拉动活动杆9,带动夹板10压缩弹簧11,将收纳盒8放入壳体7的开口中,松开活动杆9,弹簧11的弹力抵住夹板10和收纳盒8,从而固定住收纳盒8的位置,方便将票据送入收纳盒8中,壳体7中设有收纳盒8,收纳盒8的上端侧壁转动连接有与其匹配的盒盖13,盒盖13的材质为透明塑料,

盒盖13挡住收纳盒8避免票据从收纳盒8中洒落出来。

[0023] 本实用新型在对票据进行压平和存放时,打开微型电机3,将需要挤压的票据放入两个挤压辊4之间,微型电机3带动挤压辊4转动,从而两个挤压辊4同时对票据的双面进行压平,压平的效果更好,同时在传动带6的传动作用下转动辊5也会转动,压平后的票据落到底座1倾斜的上端侧壁上,在转动辊5转动时的摩擦力带动下下滑,直至滑落到收纳盒8中,当收纳盒8装满时,拉动活动杆9,带动夹板10移动,使弹簧11压缩,从而将装满票据的收纳盒8装入存放柜中,然后拿出新的收纳盒8放入壳体7中,松开活动杆9,弹簧11的反弹力带动夹板10抵住收纳盒8,固定住收纳盒8的位置方便对票据进行收集,这样就可以对压平好的票据快速收集,且不用再浪费人力去整理票据,直接将收纳盒8放入存放柜存放即可,简单方便。

[0024] 以上所述,仅为本实用新型较佳的具体实施方式,但本实用新型的保护范围并不局限于此,任何熟悉本技术领域的技术人员在本实用新型揭露的技术范围内,根据本实用新型的技术方案及其实用新型构思加以等同替换或改变,都应涵盖在本实用新型的保护范围之内。

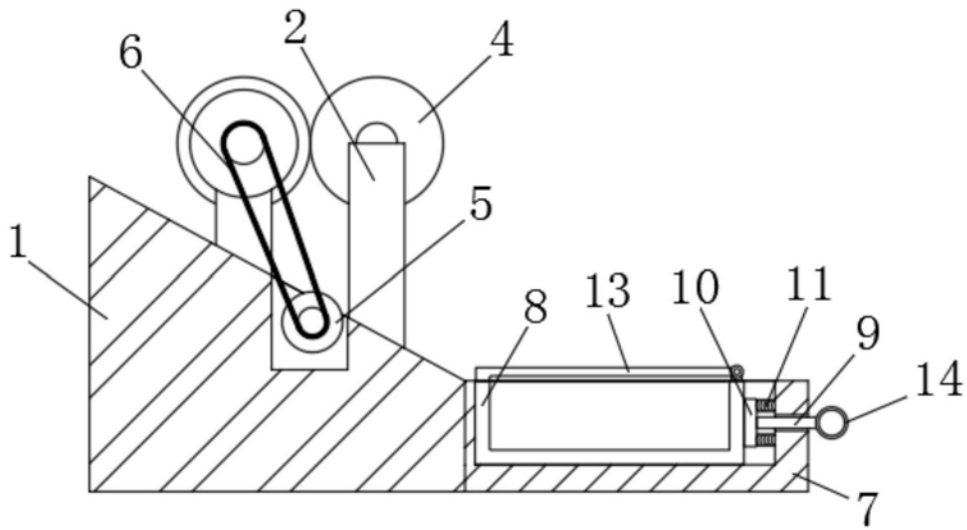


图1

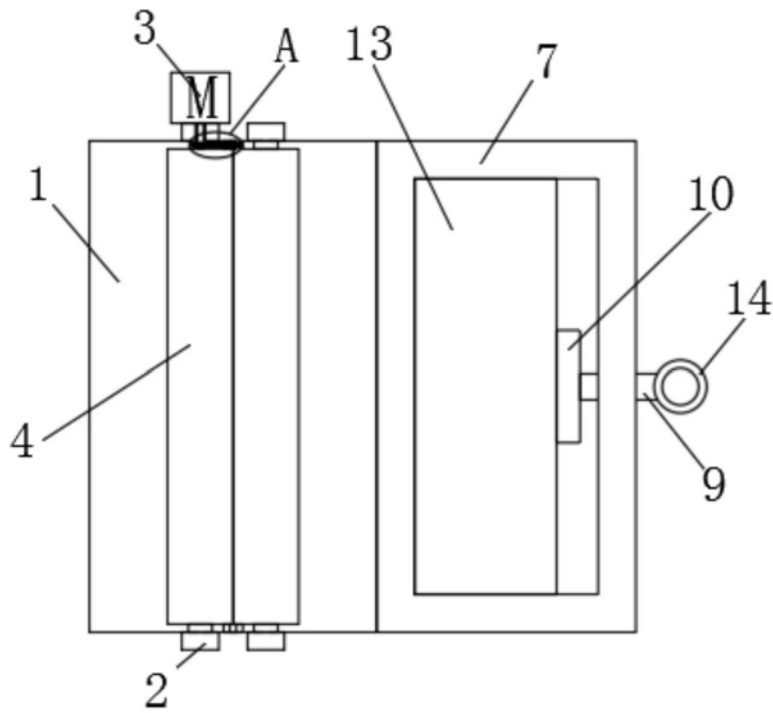


图2

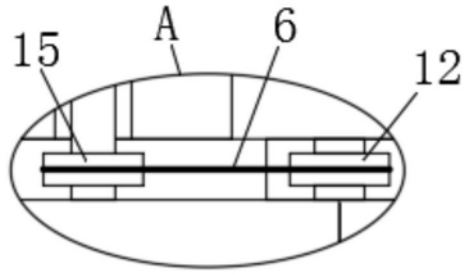


图3