

(12) 按照专利合作条约所公布的国际申请

(19) 世界知识产权组织
国际局

(43) 国际公布日
2015年1月8日 (08.01.2015)



(10) 国际公布号
WO 2015/000215 A1

- (51) 国际专利分类号:
B65B 33/02 (2006.01) *H04M 1/02* (2006.01)
- (21) 国际申请号: PCT/CN2013/082669
- (22) 国际申请日: 2013年8月30日 (30.08.2013)
- (25) 申请语言: 中文
- (26) 公布语言: 中文
- (30) 优先权:
201320395079.3 2013年7月4日 (04.07.2013) CN
- (72) 发明人: 及
- (71) 申请人: 梁肇飞 (LIANG, Steven) [CN/CN]; 中国广东省深圳市宝安区福永镇大洋开发区福安工业城一期3栋, Guangdong 518010 (CN)。
- (74) 代理人: 深圳中一专利商标事务所 (SHENZHEN ZHONGYI PATENT AND TRADEMARK OFFICE); 中国广东省深圳市福田区深南中路1014号老特区报社四楼西区5号信箱, Guangdong 518028 (CN)。
- (81) 指定国 (除另有指明, 要求每一种可提供的国家保护): AE, AG, AL, AM, AO, AT, AU, AZ, BA, BB, BG,

BH, BN, BR, BW, BY, BZ, CA, CH, CL, CN, CO, CR, CU, CZ, DE, DK, DM, DO, DZ, EC, EE, EG, ES, FI, GB, GD, GE, GH, GM, GT, HN, HR, HU, ID, IL, IN, IS, JP, KE, KG, KN, KP, KR, KZ, LA, LC, LK, LR, LS, LT, LU, LY, MA, MD, ME, MG, MK, MN, MW, MX, MY, MZ, NA, NG, NI, NO, NZ, OM, PA, PE, PG, PH, PL, PT, QA, RO, RS, RU, RW, SA, SC, SD, SE, SG, SK, SL, SM, ST, SV, SY, TH, TJ, TM, TN, TR, TT, TZ, UA, UG, US, UZ, VC, VN, ZA, ZM, ZW。

- (84) 指定国 (除另有指明, 要求每一种可提供的地区保护): ARIPO (BW, GH, GM, KE, LR, LS, MW, MZ, NA, RW, SD, SL, SZ, TZ, UG, ZM, ZW), 欧亚 (AM, AZ, BY, KG, KZ, RU, TJ, TM), 欧洲 (AL, AT, BE, BG, CH, CY, CZ, DE, DK, EE, ES, FI, FR, GB, GR, HR, HU, IE, IS, IT, LT, LU, LV, MC, MK, MT, NL, NO, PL, PT, RO, RS, SE, SI, SK, SM, TR), OAPI (BF, BJ, CF, CG, CI, CM, GA, GN, GQ, GW, KM, ML, MR, NE, SN, TD, TG)。

本国际公布:

- 包括国际检索报告(条约第21条(3))。

(54) Title: FILM ADHERING DEVICE FOR TABLET ELECTRONIC EQUIPMENT

(54) 发明名称: 平板电子设备贴膜装置

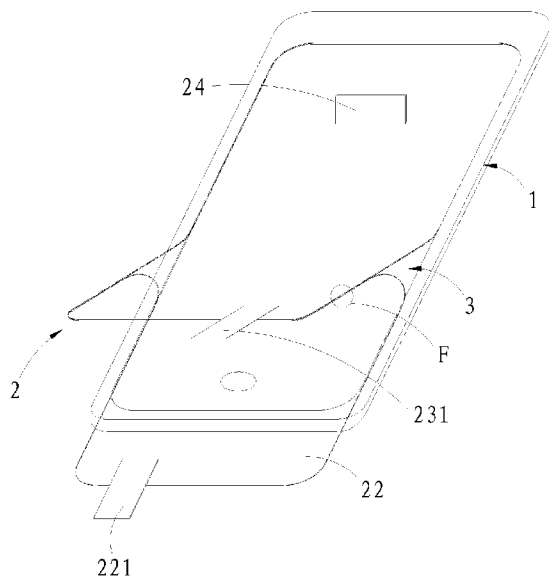


图 11 / FIG.11

(57) Abstract: A film adhering device for tablet electronic equipment, comprising a plate body (1) provided with an opening (11) for cooperatively accommodating a protective film; and the periphery of the opening (11) on the plate body is provided with a recessed portion (12) engaged with the periphery of the tablet electronic equipment so as to cooperatively position the protective film on a surface of the tablet electronic equipment for film adhering. The film adhering device has a simple structure and facilitates positioning.

(57) 摘要: 一种平板电子设备贴膜装置, 包括一板体 (1), 板体 (1) 上开设有用于配合容置保护贴膜的开口 (11), 板体 (1) 上于开口 (11) 周边设有扣合于平板电子设备周边上以将保护贴膜配合定位于平板电子设备待贴膜面上的凹陷部 (12)。通过凹陷部扣合于平板电子设备周边上, 即可将保护贴膜定位于平板电子设备待贴膜面上, 结构简单, 定位方便。

WO 2015/000215 A1

平板电子设备贴膜装置

技术领域

- [1] 本实用新型属于平板电子设备配件领域，尤其涉及一种平板电子设备贴膜装置。

背景技术

- [2] 如今平板电子设备，如手机、平板电脑等已经成为人们最重要的通讯阅读设备，但是，平板电子设备在使用过程中，其屏幕及背面很容易划伤，出现刮痕，严重影响平板电子设备屏幕的显示效果和美观度。因此，出现了平板电子设备保护贴膜，但是，现有保护贴膜是整片进行撕开并对准平板电子设备待贴膜面的，而非专业人士对贴膜的粘接技巧掌握不好、无法很好的对平板电子设备待贴膜面进行定位，所以会出现粘贴过程复杂或不成功等问题。

对发明的公开

技术问题

- [3] 本实用新型的目的在于提供一种平板电子设备贴膜装置，旨在解决当前无法很好的对平板电子设备待贴膜面进行定位，以致出现贴膜过程复杂或贴膜不成功的问题。

问题的解决方案

技术解决方案

- [4] 本实用新型是这样实现的，一种平板电子设备贴膜装置，包括一板体，所述板体上开设有用于配合容置保护贴膜的开口，所述板体上于所述开口周边设有扣合于平板电子设备周边上以将所述保护贴膜配合定位于所述平板电子设备待贴膜面上的凹陷部。
- [5] 具体地，所述凹陷部呈阶梯状。
- [6] 或者，所述凹陷部呈斜面状。
- [7] 进一步地，所述板体上凸出有环绕所述凹陷部且用于配合夹持所述平板电子设备周边的挡边。

- [8] 进一步地，所述挡边上对应于所述平板电子设备的按键处设有缺口。
- [9] 进一步地，所述挡边的高度小于所述平板电子设备的厚度。
- [10] 进一步地，所述板体与所述挡边一体成型。
- [11] 进一步地，所述板体上对应所述开口的侧端中至少有一侧的宽度大于所述开口中其他侧端的宽度。

发明的有益效果

有益效果

- [12] 本实用新型通过设置一板体，并在板体上开设与保护贴膜配合的开口，在开口周边设凹陷部。通过凹陷部扣合于平板电子设备周边上，即可将保护贴膜定位于平板电子设备待贴膜面上，结构简单，定位方便，可以使整个贴膜操作变得更简单、节约了大量的操作时间，而且非专业人士也能轻松完成。

对附图的简要说明

附图说明

- [13] 图1是本实用新型实施例一提供的一种平板电子设备贴膜装置的正视图。
- [14] 图2是图1中沿线A-A的剖视图。
- [15] 图3是图2中圆圈C部分的放大图。
- [16] 图4是图1中沿线B-B的剖视图。
- [17] 图5是图1的平板电子设备贴膜装置的后视图。
- [18] 图6是图1的平板电子设备贴膜装置正面立体结构示意图。
- [19] 图7是图1的平板电子设备贴膜装置背面立体结构示意图。
- [20] 图8是本实用新型实施例二提供的一种平板电子设备贴膜装置的正视图。
- [21] 图9是图8中沿线D-D的剖视图。
- [22] 图10是图9中圆圈E部分的放大图。
- [23] 图11是本实用新型的平板电子设备贴膜装置贴保护贴膜时的示意图。
- [24] 图12是图11中圆圈F部分的放大图。

发明实施例

本发明的实施方式

- [25] 为了使本实用新型的目的、技术方案及优点更加清楚明白，以下结合附图及实施例，对本实用新型进行进一步详细说明。应当理解，此处所描述的具体实施例仅仅用以解释本实用新型，并不用于限定本实用新型。
- [26] 请参阅图1至图7，本实用新型实施例一：
- [27] 请参阅图3、图5和图6，一种平板电子设备贴膜装置，包括一板体1，所述板体1上开设有一开口11，开口11大小与保护贴膜大小相应，用于配合容置保护贴膜。板体1上还设有扣合于平板电子设备周边上的凹陷部12，凹陷部12环绕开口11的周边。从而在将凹陷部12扣于平板电子设备待贴膜面上时，可以将开口11定位在该待贴膜面上。这样也就将置于开口11中的保护贴膜定位到了该待贴膜面上。
- [28] 在贴保护贴膜时，先将平板电子设备放置于桌面上，并使平板电子设备的待贴膜面朝上，将板体1的凹陷部12扣合于平板电子设备周边。然后只要将保护贴膜置于开口11中，即可准确定位于平板电子设备待贴膜面上，方便进行贴膜，使整个贴膜操作变得更简单、节约了大量的操作时间，而且非专业人士也能轻松完成。仅通过设置一板体1，并在板体1上开设与保护贴膜配合的开口11，在开口11周边设凹陷部12。通过凹陷部12扣合于平板电子设备周边上，即可将保护贴膜定位于平板电子设备待贴膜面上，结构简单，制造方便，成本低。
- [29] 凹陷部12呈阶梯状结构，以配合适应对平板电子设备周边与其待贴膜面呈台阶状的平板电子设备进行贴膜定位，同时也便于平板电子设备的放置。进一步地，板体1上凸出有挡边13，即挡边13位于板体1上设有凹陷部12的一面上，挡边13环绕凹陷部12。当凹陷部12扣于平板电子设备周边上时，挡边13可以配合夹持平板电子设备周边，使该贴膜装置与平板电子设备配合更稳定，方便贴膜。
- [30] 挡边13的高度小于平板电子设备的厚度。这样在板体1的凹陷部12扣合于平板电子设备上时，挡边13不会伸出平板电子设备相对于其待贴膜面的另一面，使开口11的内侧面可以贴合在平板电子设备的待贴膜面的边缘上。
- [31] 请一并参阅图2和图4，挡边13上对应于平板电子设备的按键处设有缺口15。可以防止挡边13压住平板电子设备上的按键。
- [32] 板体1上对应开口11的侧端中至少有一侧14的宽度大于该开口11其它侧端的宽

度。以方便进行手持该贴膜装置。板体1与挡边13一体成型。

[33] 请参阅图8至图10，本实用新型实施例二：

[34] 一种平板电子设备贴膜装置，包括板体1，板体1上开设有与保护贴膜配合的开口11，板体1上设有凹陷部12'，凹陷部12'环绕开口11的周边。凹陷部12'呈斜面状结构，便于贴膜时平板电子设备周边与其待贴膜面的导入。本实施例中，其它结构与实施例一相同，在此不再重复。

[35] 请一并参阅图11和图12，保护贴膜2分为前贴膜和背贴膜。前贴膜用来贴于平板电子设备3的屏幕上，以保护屏幕。而背贴膜用来贴于平板电子设备3上与其屏幕相对的背面上。

[36] 保护贴膜2包括配合贴于平板电子设备3待贴膜面上的保护膜21以及分别贴于保护膜21两面上的表层膜23和内层膜22。保护膜21贴于平板电子设备3上后，对平板电子设备3进行保护，而表层膜23和内层膜22侧主要用来在贴保护膜21前保护该保护膜21。内层膜22上设有第一手撕贴纸221，表层膜23上设有第二手撕贴纸231。可以通过第一手撕贴纸221方便撕开内层膜22，以便将保护膜21贴于平板电子设备3上。贴完后，可以通过第二手撕贴纸231方便撕开表层膜23。

[37] 在贴膜时，有时还要用到刮卡24。保护膜21贴合于平板电子设备3待贴膜面上时，如果其间存在气泡，则可用刮卡24来驱除该气泡，以使保护膜21与平板电子设备3待贴膜面贴合更好。

[38] 本实用新型贴膜步骤如下：

[39] 将平板电子设备3放置于桌面上，并使其待贴膜面朝上，（若待贴膜面为屏幕时，即将屏幕朝上），并清洁待贴膜面。

[40] 将板体1的凹陷部12扣合于平板电子设备3上。

[41] 通过第一手撕贴纸221撕开部分内层膜22，将露出的保护膜21部分的侧边抵顶板体上开口11内侧面，并将该部分贴于待贴膜面上。

[42] 逐渐撕开内层膜22，并将保护膜21贴于待贴膜面上。

[43] 用刮卡24刮动表层膜23，以将保护膜21与平板电子设备3贴膜面间的气泡驱除。

[44] 撕开第二手撕贴纸231，带动表层膜23从保护膜21上撕开，完成贴膜。

[45] 清洁待贴膜面时，可用超细纤维布拭擦清洁，不会伤害待贴膜面。

[46] 该贴膜方式简单、方便，易操作。

[47] 以上所述仅为本实用新型的较佳实施例而已，并不用以限制本实用新型，凡在本实用新型的精神和原则之内所作的任何修改、等同替换和改进等，均应包含在本实用新型的保护范围之内。

权利要求书

- [权利要求 1] 一种平板电子设备贴膜装置，其特征在于：包括一板体，所述板体上开设有用于配合容置保护贴膜的开口，所述板体上于所述开口周边设有扣合于平板电子设备周边上以将所述保护贴膜配合定位于所述平板电子设备待贴膜面上的凹陷部。
- [权利要求 2] 如权利要求1所述的平板电子设备贴膜装置，其特征在于：所述凹陷部呈阶梯状。
- [权利要求 3] 如权利要求1所述的平板电子设备贴膜装置，其特征在于：所述凹陷部呈斜面状。
- [权利要求 4] 如权利要求1-3任一项所述的平板电子设备贴膜装置，其特征在于：所述板体上凸出有环绕所述凹陷部且用于配合夹持所述平板电子设备周边的挡边。
- [权利要求 5] 如权利要求4所述的平板电子设备贴膜装置，其特征在于：所述挡边上对应于所述平板电子设备的按键处设有缺口。
- [权利要求 6] 如权利要求4所述的平板电子设备贴膜装置，其特征在于：所述挡边的高度小于所述平板电子设备的厚度。
- [权利要求 7] 如权利要求4所述的平板电子设备贴膜装置，其特征在于：所述板体与所述挡边一体成型。
- [权利要求 8] 如权利要求1-3任一项所述的平板电子设备贴膜装置，其特征在于：所述板体上对应所述开口的侧端中至少有一侧的宽度大于所述开口中其他侧端的宽度。

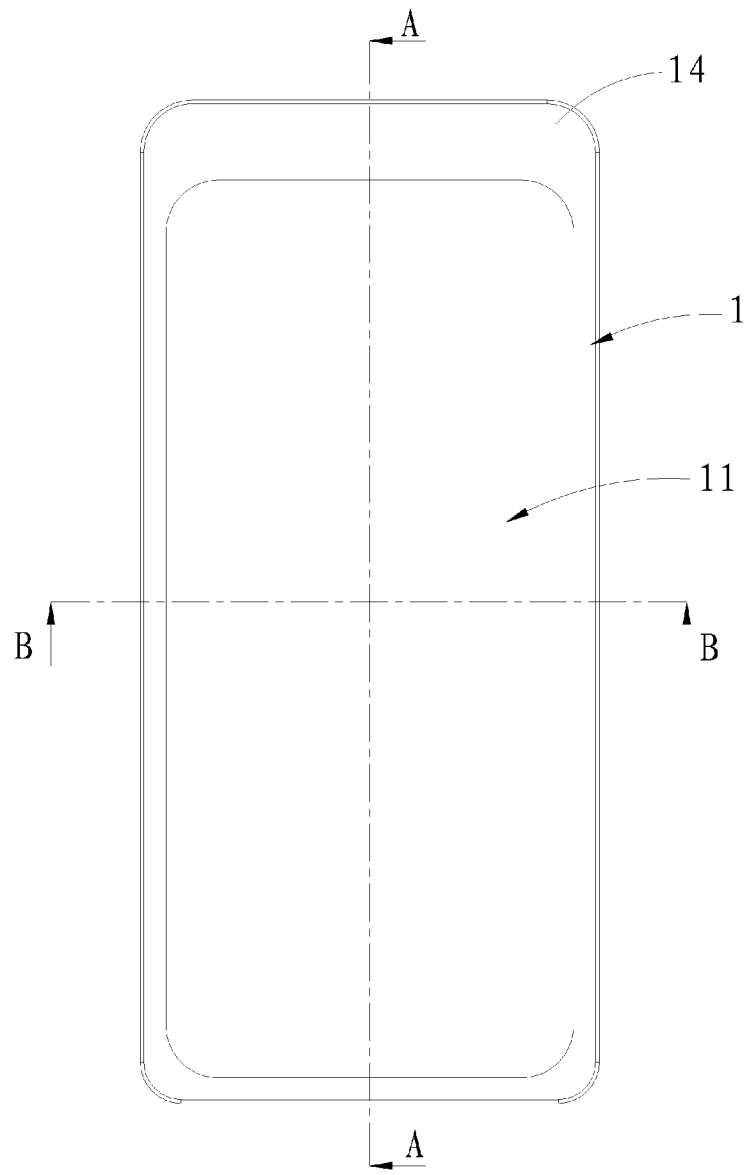


图 1

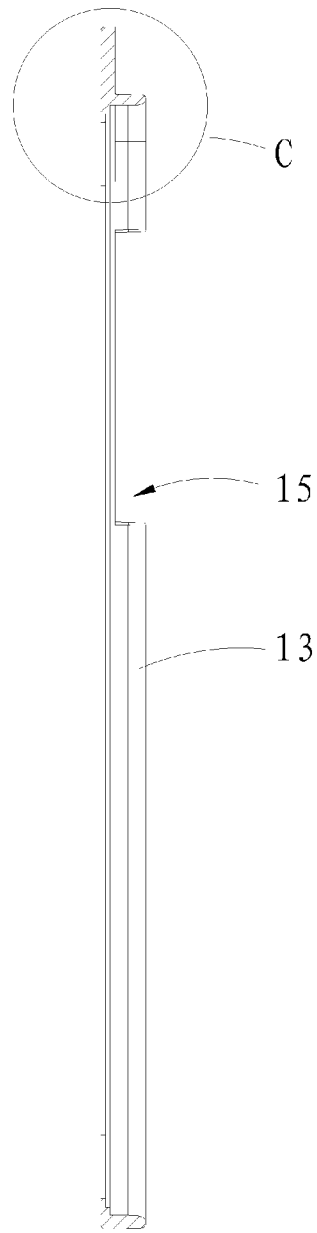


图 2

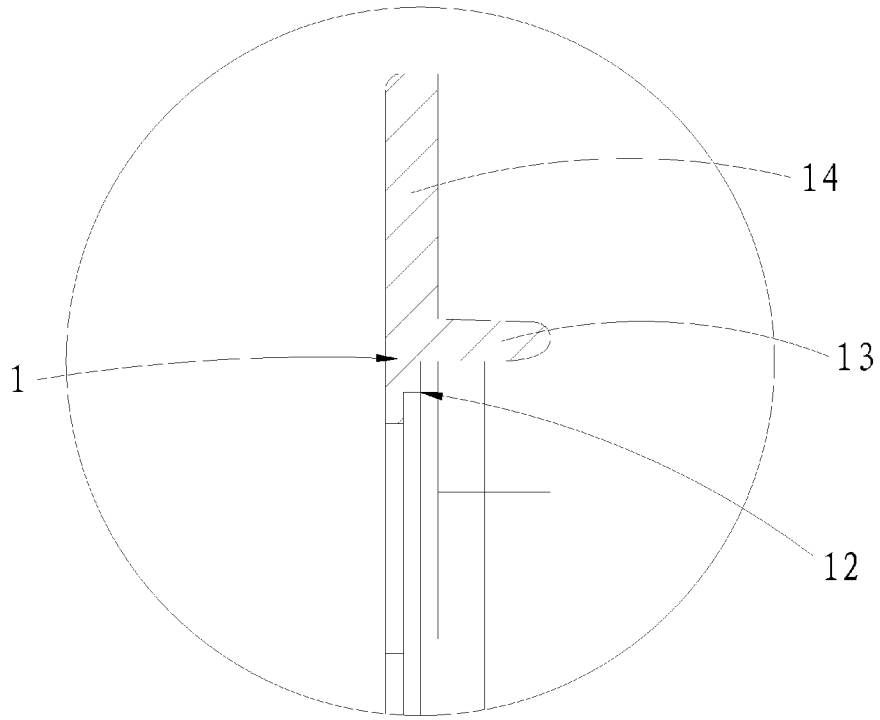


图 3

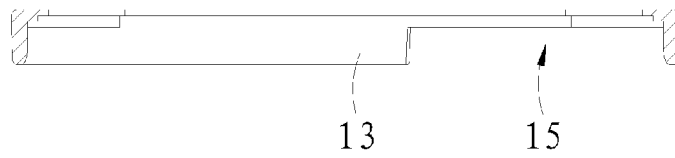


图 4

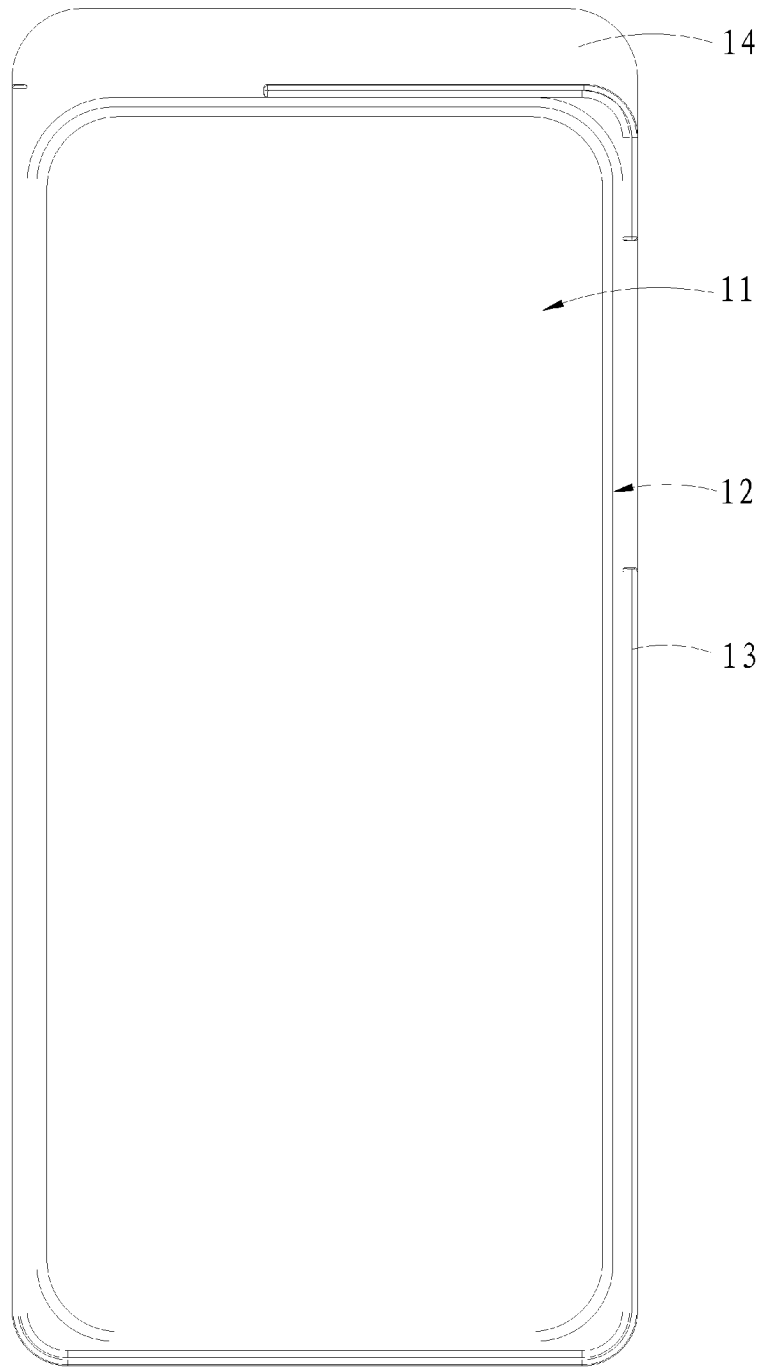


图 5

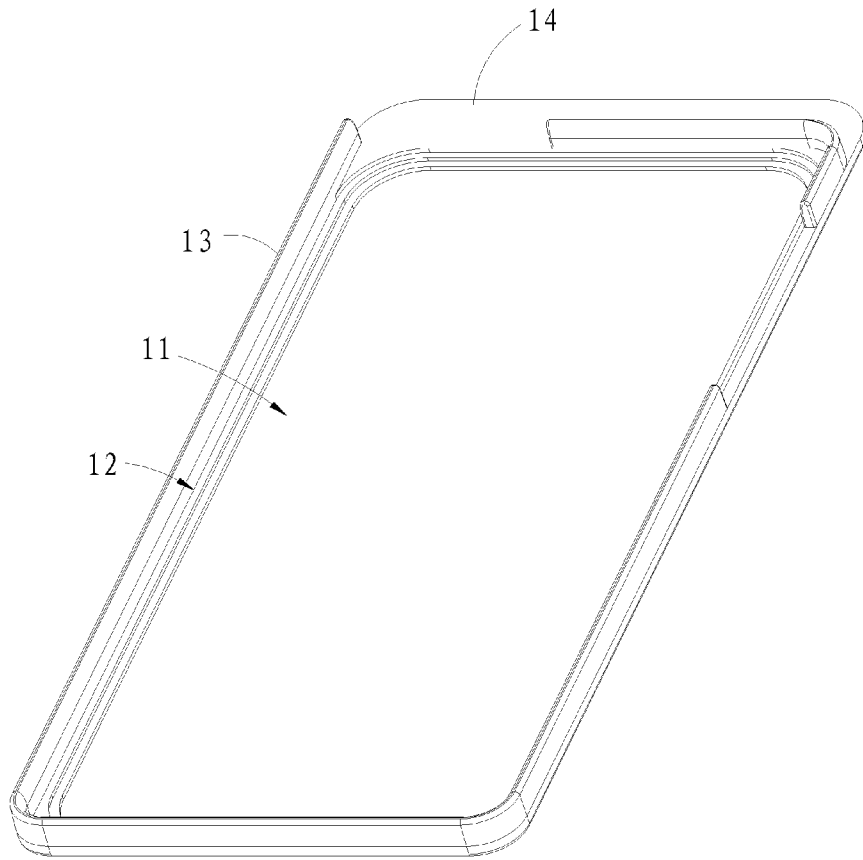


图 6

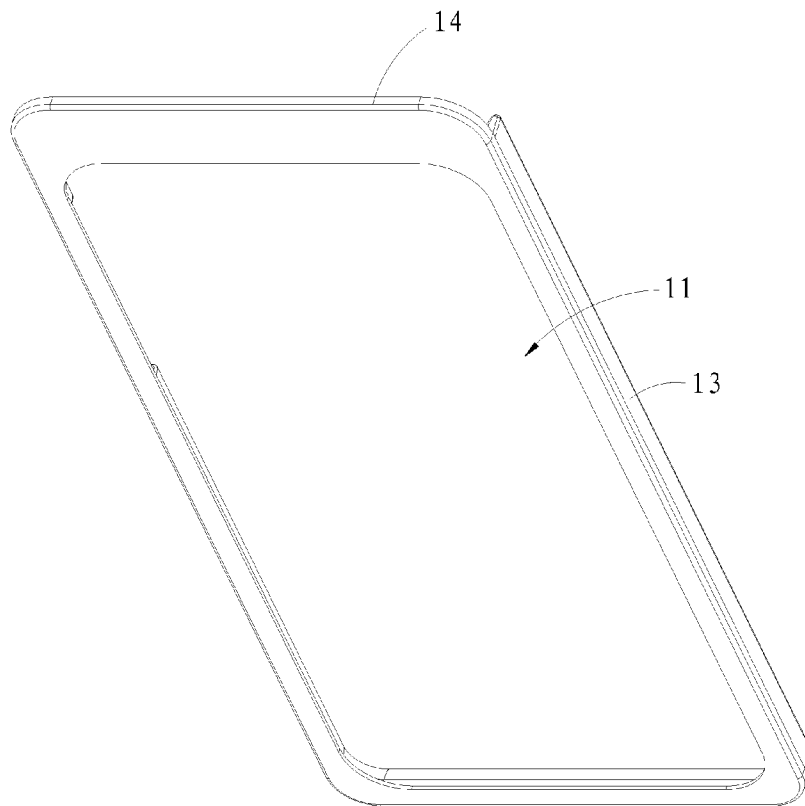


图 7

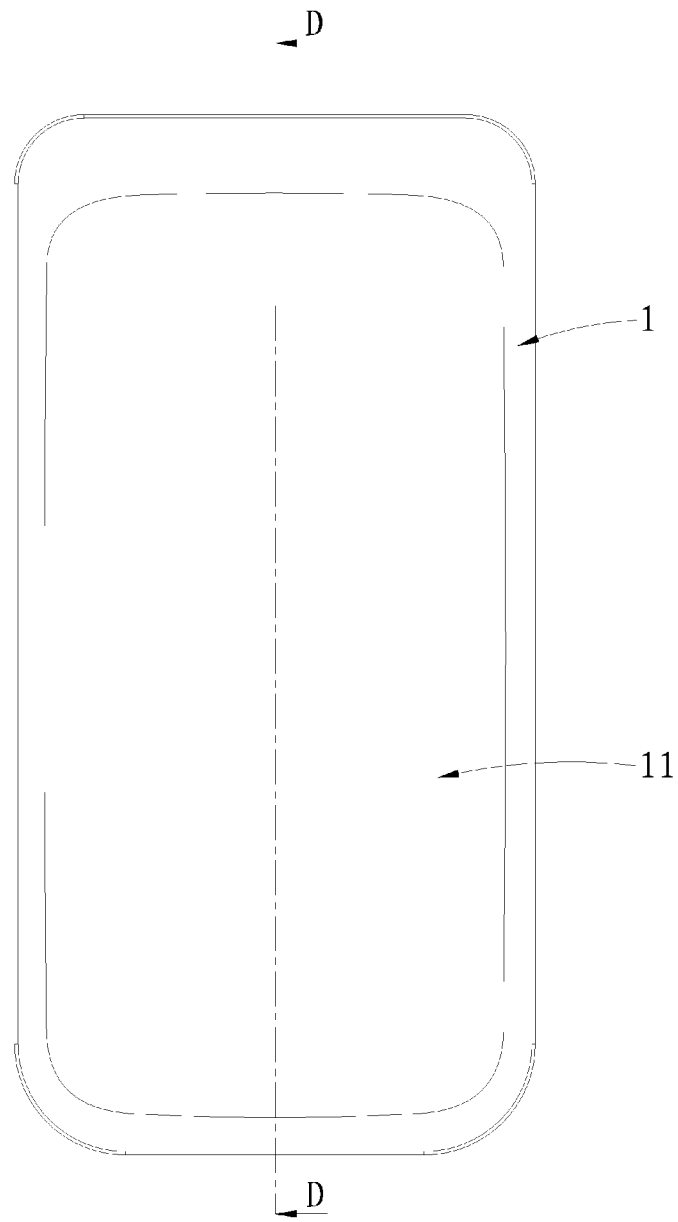


图 8

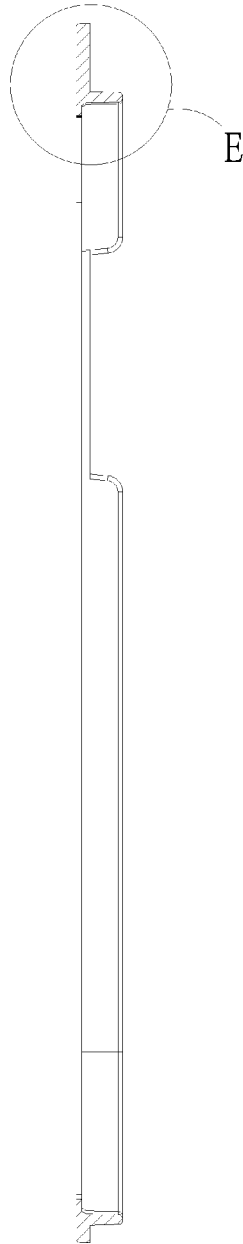


图 9

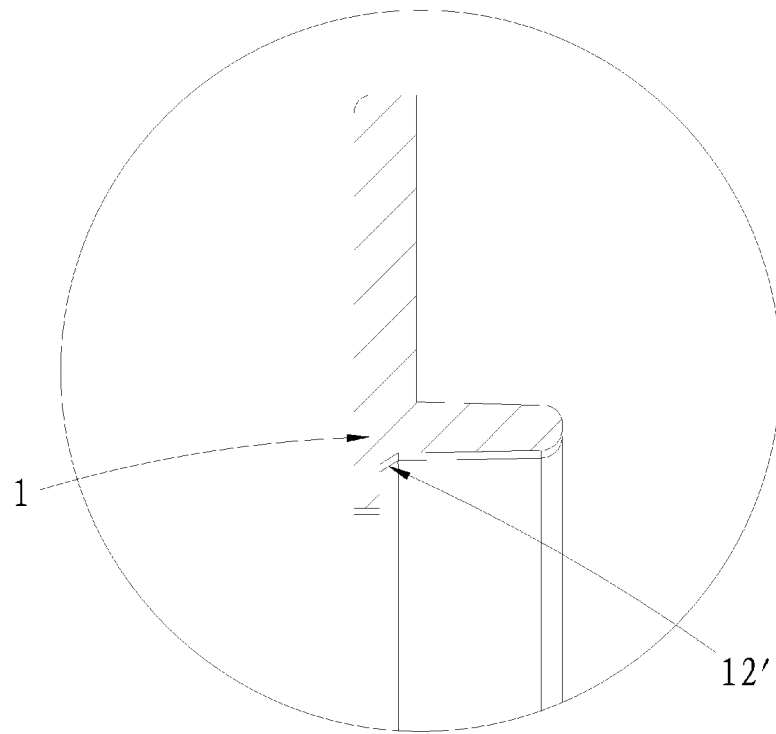


图 10

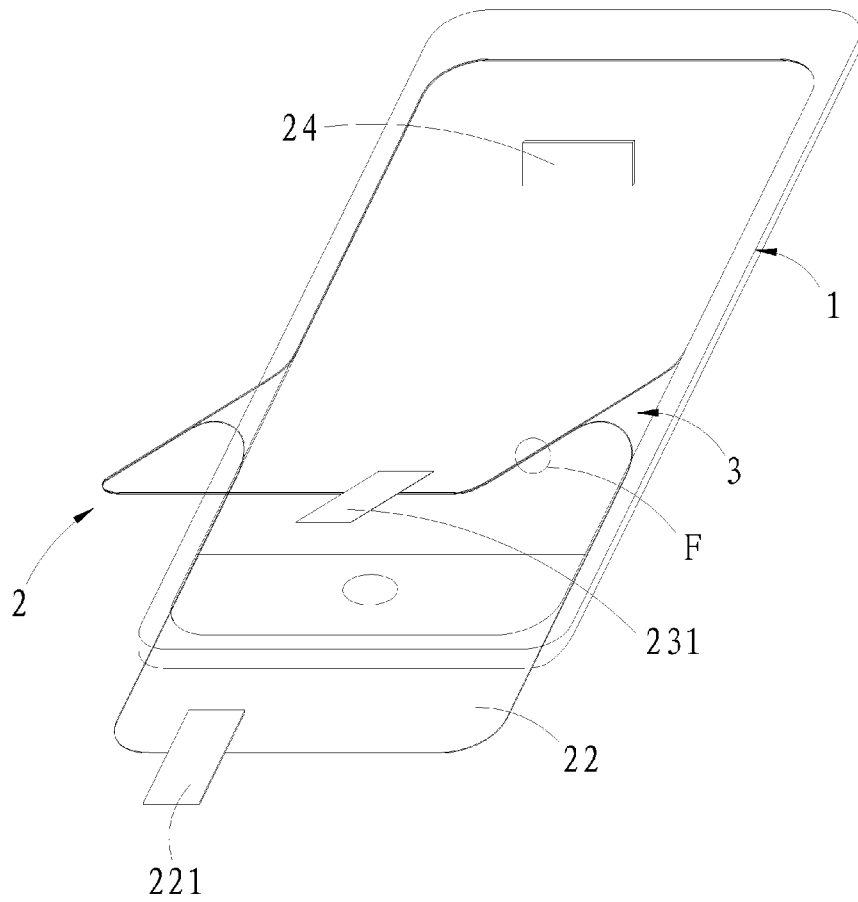


图 11

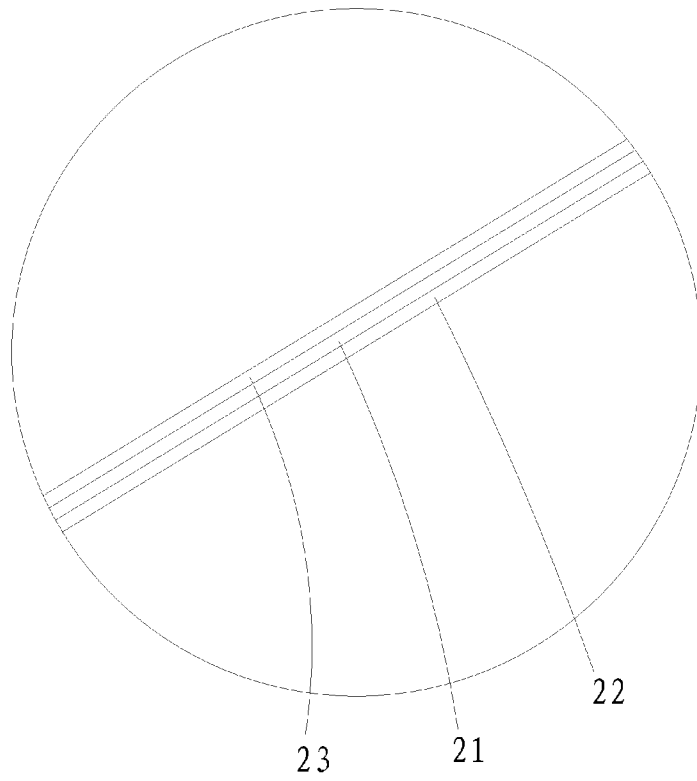


图 12

INTERNATIONAL SEARCH REPORT

International application No.

PCT/CN2013/082669

A. CLASSIFICATION OF SUBJECT MATTER

See the extra sheet

According to International Patent Classification (IPC) or to both national classification and IPC

B. FIELDS SEARCHED

Minimum documentation searched (classification system followed by classification symbols)

IPC: B65B 33/-, H04M 1/-; CPC: B65B 33/-, H04M 1/-

Documentation searched other than minimum documentation to the extent that such documents are included in the fields searched

Electronic data base consulted during the international search (name of data base and, where practicable, search terms used)

EPODOC, WPI, CNPAT, Chinese National Knowledge Infrastructure: film pasting, flat panel, cell phone; adhere, paste, flat, phone, plate, board, opening, window, hole, surface, screen

C. DOCUMENTS CONSIDERED TO BE RELEVANT

Category*	Citation of document, with indication, where appropriate, of the relevant passages	Relevant to claim No.
Y	CN 202923913 U (LUO, Wenjun), 08 May 2013 (08.05.2013), description, paragraphs [0012]-[0015], and figures 1-3	1-8
Y	CN 202395823 U (YU, Shaojuan), 22 August 2012 (22.08.2012), description, paragraphs [0017]-[0020], and figures 1-5	1-8
A	WO 2012141505 A2 (YOUN, S.B. et al.), 18 October 2012 (18.10.2012), the whole document	1-8
A	KR 101135144 B1 (PARK, K.J.), 16 April 2012 (16.04.2012), the whole document	1-8
A	CN 202657286 U (NINGBO COOSKIN STATIONERY CO., LTD.), 09 January 2013 (09.01.2013), the whole document	1-8

Further documents are listed in the continuation of Box C.

See patent family annex.

<p>* Special categories of cited documents:</p> <p>“A” document defining the general state of the art which is not considered to be of particular relevance</p> <p>“E” earlier application or patent but published on or after the international filing date</p> <p>“L” document which may throw doubts on priority claim(s) or which is cited to establish the publication date of another citation or other special reason (as specified)</p> <p>“O” document referring to an oral disclosure, use, exhibition or other means</p> <p>“P” document published prior to the international filing date but later than the priority date claimed</p>	<p>“T” later document published after the international filing date or priority date and not in conflict with the application but cited to understand the principle or theory underlying the invention</p> <p>“X” document of particular relevance; the claimed invention cannot be considered novel or cannot be considered to involve an inventive step when the document is taken alone</p> <p>“Y” document of particular relevance; the claimed invention cannot be considered to involve an inventive step when the document is combined with one or more other such documents, such combination being obvious to a person skilled in the art</p> <p>“&” document member of the same patent family</p>
---	---

Date of the actual completion of the international search
10 March 2014 (10.03.2014)

Date of mailing of the international search report
03 April 2014 (03.04.2014)

Name and mailing address of the ISA/CN:
State Intellectual Property Office of the P. R. China
No. 6, Xitucheng Road, Jimenqiao
Haidian District, Beijing 100088, China
Facsimile No.: (86-10) 62019451

Authorized officer
LIU, Qihui
Telephone No.: (86-10) **62413030**

INTERNATIONAL SEARCH REPORT
Information on patent family members

International application No.
PCT/CN2013/082669

Patent Documents referred in the Report	Publication Date	Patent Family	Publication Date
CN 202923913 U	08.05.2013	None	
CN 202395823 U	22.08.2012	DE 202012102251 U1	20.12.2012
WO 2012141505 A2	18.10.2012	KR 200454225 Y1	23.06.2011
KR 101135144 B1	16.04.2012	None	
CN 202657286 U	09.01.2013	None	

INTERNATIONAL SEARCH REPORT

International application No.

PCT/CN2013/082669

CONTINUATION: CLASSIFICATION OF SUBJECT MATTER

B65B 33/02 (2006.01) i

H04M 1/02 (2006.01) i

国际检索报告

国际申请号
PCT/CN2013/082669

A. 主题的分类		
参见附加页		
按照国际专利分类(IPC)或者同时按照国家分类和 IPC 两种分类		
B. 检索领域		
检索的最低限度文献(标明分类系统和分类号)		
IPC: B65B 33/-, H04M 1/-; CPC: B65B33/-, H04M 1/-		
包含在检索领域中的除最低限度文献以外的检索文献		
在国际检索时查阅的电子数据库(数据库的名称, 和使用的检索词(如使用))		
EPODOC, WPI, CNPAT, 中国期刊网全文数据库; 贴膜, 平板, 手机, 板, 开口, 孔, 面, 屏幕; adhere, paste, flat, phone, plate, board, opening, window, hole, surface, screen。		
C. 相关文件		
类 型*	引用文件, 必要时, 指明相关段落	相关的权利要求
Y	CN202923913U (罗文君) 08.5 月 2013 (08.05.2013) 说明书第[0012]-[0015]段、附图 1-3	1-8
Y	CN202395823U (余绍娟) 22.8 月 2012 (22.08.2012) 说明书第[0017]-[0020]段、附图 1-5	1-8
A	WO2012141505A2 (YOUN, Soon Bum 等) 18.10 月 2012 (18.10.2012) 全文	1-8
A	KR101135144B1 (PARK, Kwang Jun) 16.4 月 2012 (16.04.2012) 全文	1-8
A	CN202657286U (宁波酷奇文具有限公司) 09.1 月 2013 (09.01.2013) 全文	1-8
<input type="checkbox"/> 其余文件在 C 栏的续页中列出。 <input checked="" type="checkbox"/> 见同族专利附件。		
* 引用文件的具体类型:		“T” 在申请日或优先权日之后公布, 与申请不相抵触, 但为了理解发明之理论或原理的在后文件
“A” 认为不特别相关的表示了现有技术一般状态的文件		“X” 特别相关的文件, 单独考虑该文件, 认定要求保护的发明不是新颖的或不具有创造性
“E” 在国际申请日的当天或之后公布的在先申请或专利		“Y” 特别相关的文件, 当该文件与另一篇或者多篇该类文件结合并且这种结合对于本领域技术人员为显而易见时, 要求保护的发明不具有创造性
“L” 可能对优先权要求构成怀疑的文件, 或为确定另一篇引用文件的公布日而引用的或者因其他特殊理由而引用的文件(如具体说明的)		“&” 同族专利的文件
“O” 涉及口头公开、使用、展览或其他方式公开的文件		
“P” 公布日先于国际申请日但迟于所要求的优先权日的文件		
国际检索实际完成的日期 10.3 月 2014 (10.03.2014)	国际检索报告邮寄日期 03.4 月 2014 (03.04.2014)	
ISA/CN 的名称和邮寄地址: 中华人民共和国国家知识产权局 中国北京市海淀区蓟门桥西土城路 6 号 100088 传真号: (86-10)62019451	受权官员 刘秋会 电话号码: (86-10) 62413030	

国际检索报告
关于同族专利的信息

国际申请号
PCT/CN2013/082669

检索报告中引用的 专利文件	公布日期	同族专利	公布日期
CN202923913U	08.05.2013	无	
CN202395823U	22.08.2012	DE202012102251U1	20.12.2012
WO2012141505A2	18.10.2012	KR200454225Y1	23.06.2011
KR101135144B1	16.04.2012	无	
CN202657286U	09.01.2013	无	

续：主题的分类

B65B 33/02 (2006.01) i

H04M 1/02 (2006.01) i