

12)

DEMANDE DE BREVET D'INVENTION

A1

22) Date de dépôt : 08.03.00.

30) Priorité :

43) Date de mise à la disposition du public de la demande : 14.09.01 Bulletin 01/37.

56) Liste des documents cités dans le rapport de recherche préliminaire : *Se reporter à la fin du présent fascicule*

60) Références à d'autres documents nationaux apparentés :

71) Demandeur(s) : SEB SA Société anonyme — FR.

72) Inventeur(s) : DOMINGUEZ AUGUSTIN.

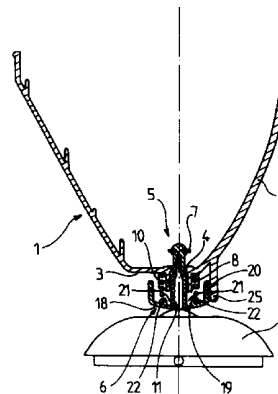
73) Titulaire(s) :

74) Mandataire(s) : SEB DEVELOPPEMENT.

54) PORTE FILTRE EQUIPE D'UN CLAPET ANTI GOUTTES, ET CAFETIERE EQUIPEE D'UN TEL PORTE FILTRE.

57) - L'invention concerne un porte filtre formant un réceptacle (1) dans le fond (3) duquel est ménagé un orifice d'écoulement (4) associé à un dispositif d'obturation anti-gouttes (5) comprenant un clapet (6) prévu pour coopérer avec le couvercle (9) d'une verseuse, ledit clapet comportant une tige (11) montée coulissante dans l'orifice (4) et reliée à une embase (18), au moins une ouverture d'écoulement étant ménagée autour de la tige (11), la tige (11) étant associée à un organe d'obturation (7), des moyens de rappel élastiques (8) étant montés entre le fond (3) et l'embase (18).

- Conformément à l'invention, l'embase (18) est reliée à la tige (11) par au moins un montant (19), un conduit annulaire (21) étant formé entre l'embase (18) et la tige (11) au dessus du ou des montants (19), les moyens de rappel élastiques (8) étant montés à l'extérieur dudit conduit (21).



**PORTE FILTRE EQUIPE D'UN CLAPET ANTI GOUTTES, ET CAFETIERE  
EQUIPEE D'UN TEL PORTE FILTRE.**

La présente invention est relative au domaine technique des cafetières dites  
5 cafetières filtre et concerne plus particulièrement le sous ensemble porte filtre.

Les porte filtres sont généralement de forme sensiblement conique et sont  
prévus pour recevoir un filtre contenant de la mouture, ce filtre pouvant être un  
filtre permanent ou un filtre jetable. Les porte filtres comportent dans leur partie  
inférieure au moins un orifice d'écoulement de la boisson.

10 Lorsque la boisson préparée est collectée dans une verseuse, le porte filtre est  
de préférence équipé d'un dispositif anti-gouttes destiné à interrompre  
l'écoulement de la boisson lorsque la verseuse disposée sous le porte filtre est  
retirée avant l'écoulement complet de la boisson présente dans le porte filtre.

Le document DE 77 36 028 U décrit un sous ensemble porte filtre comportant  
15 un réceptacle dans le fond duquel est disposé un orifice d'écoulement obturé  
par dispositif anti-gouttes susceptible d'être actionné par le couvercle d'une  
verseuse. Le dispositif anti-gouttes est formé par un clapet comportant une tige  
mobile en translation dans l'orifice d'écoulement. Un joint annulaire  
d'étanchéité est monté sur la partie supérieure de la tige à l'intérieur du  
20 réceptacle du porte filtre. Un ressort de rappel est monté autour de la tige sous  
le réceptacle du porte filtre et vient prendre appui sur une embase formée à  
l'extrémité inférieure de la tige du clapet.

Un tel dispositif anti-gouttes est d'une construction simple et économique.  
Toutefois dans un tel dispositif la boisson s'écoule sur l'embase. Une telle  
25 construction présente l'inconvénient de faciliter la rétention de boisson.

Le document DE 91 15 639 U décrit un sous ensemble porte filtre du type  
précédent dans lequel des ouvertures prévues pour le passage de la boisson  
sont ménagées dans l'embase du clapet. La tige du clapet est cannelée.

Un tel dispositif anti-gouttes est d'une construction simple et économique et

présente un fonctionnement satisfaisant lorsque la verseuse est retirée de dessous le porte filtre après la préparation de la boisson.

Toutefois lorsque la verseuse est retirée avant l'écoulement complet de la boisson, puis est remise en place, une quantité importante de boisson accumulée entre le filtre et le porte filtre est alors libérée par le clapet. Une  
5 partie de cette boisson est susceptible d'être piégée entre la tige et le ressort du fait des phénomènes de tension de surface. Lors d'un retrait ultérieur de la verseuse, cette quantité de boisson peut être déstabilisée et tomber du clapet. Dans ces conditions l'utilisateur peut percevoir le fonctionnement du dispositif  
10 anti-gouttes comme non satisfaisant.

L'objet de la présente invention est de palier les inconvénients précités et de proposer un porte filtre susceptible d'arrêter l'écoulement de la boisson de manière franche et d'éviter ensuite les écoulements intempestifs de boisson dus à des chocs avec le corps du porte filtre ou avec le dispositif anti-gouttes.

15 Cet objet est atteint avec un porte filtre formant un réceptacle comprenant des parois latérales et un fond dans lequel est ménagé un orifice d'écoulement associé à un dispositif d'obturation anti-gouttes, ledit dispositif comprenant un clapet prévu pour coopérer avec le couvercle d'une verseuse, ledit clapet comportant une tige montée coulissante dans l'orifice, la tige étant reliée à une  
20 embase, au moins une ouverture d'écoulement étant ménagée autour de la tige, un organe d'obturation étant monté en l'extrémité supérieure de la tige à l'intérieur du réceptacle, des moyens de rappel élastiques étant montés entre le fond et l'embase, du fait que l'embase est reliée à la tige par au moins un montant, le ou les montants ménageant la ou les ouvertures d'écoulement, et  
25 en ce qu'un conduit annulaire est formé entre l'embase et la tige au dessus du ou des montants, les moyens de rappel élastiques étant montés à l'extérieur dudit conduit.

Ces dispositions permettent d'obtenir un écoulement de la boisson recueillie dans le réceptacle s'effectuant le long de la tige du clapet. La présence du  
30 conduit annulaire limite les risques de remontée de la boisson par le ou les montants en direction de l'embase. Lorsque le clapet est ouvert en présence

d'une quantité importante de boisson dans le réceptacle, cette boisson peut s'écouler sans venir en contact avec les moyens de rappel élastiques. La rétention de boisson dans le clapet est ainsi réduite. Ceci limite les risques ultérieurs de chute de gouttes de boisson après un choc avec le porte filtre ou

5 avec le clapet.

Le ou chaque montant peut notamment être relié à la tige et/ou à l'embase à une hauteur inférieure à l'extrémité supérieure du conduit. Selon un mode de réalisation, le ou chaque montant est radial et est disposé dans la partie inférieure du conduit.

10 Selon un mode de réalisation avantageux, l'extrémité supérieure du conduit est formée par une nervure annulaire issue de l'embase et les moyens de rappel élastiques sont montés à l'extérieur de ladite nervure annulaire.

Avantageusement, la section du conduit est supérieure à la section de l'orifice d'écoulement laissée libre par la tige lorsque l'organe d'obturation ménage un

15 passage avec le fond du réceptacle. Cette disposition évite l'accumulation de boisson dans le clapet lors de l'écoulement.

Avantageusement pour guider l'écoulement de la boisson, l'orifice du fond du réceptacle est prolongé sous le fond par une nervure tubulaire, le diamètre intérieur de la nervure tubulaire étant inférieur au diamètre de l'extrémité

20 supérieure du conduit.

Avantageusement alors la section du conduit est supérieure à la section laissée libre entre la tige et la nervure tubulaire lorsque l'organe d'obturation ménage un passage avec le fond du réceptacle. Cette disposition évite également l'accumulation de boisson dans le clapet lors de l'écoulement.

25 Avantageusement encore la tige présente une partie cannelée montée dans la nervure tubulaire. Cette disposition améliore le guidage du clapet dans le porte filtre et limite ainsi lors du retrait de la verseuse les secousses susceptibles de provoquer la chute de gouttes de boisson.

Avantageusement la largeur de la ou de chaque ouverture d'écoulement

- correspond à la distance entre la nervure annulaire et la tige. Ces dispositions facilitent également l'écoulement de la boisson. De manière préférée la largeur de la ou de chaque ouverture d'écoulement est comprise entre 1,5 et 2,5 mm. Avantageusement encore des arrondis sont prévus pour relier la ou les
- 5 ouvertures d'écoulement à la face inférieure de l'embase. Ces dispositions facilitent également la rétention de boisson glissant le long de la tige après la fermeture du clapet en permettant la formation d'une lentille liquide. Les risques de chute ultérieure de gouttes de boisson après un choc avec le porte filtre ou avec le clapet sont ainsi encore davantage limités.
- 10 Selon un mode de réalisation les moyens de rappel élastiques sont formés par un ressort hélicoïdal monté autour de la nervure annulaire. Cette nervure annulaire permet de maintenir le ressort sensiblement coaxial, donc à distance de la tige du clapet, évitant ainsi toute rétention de liquide par phénomène de capillarité.
- 15 L'invention concerne également une cafetière comportant un porte filtre du type précité.

L'invention sera mieux comprise à l'étude d'un exemple de réalisation pris à titre nullement limitatif et illustré dans les figures annexées dans lesquelles :

- la figure 1 est une vue schématique d'un porte filtre selon l'invention, dans
- 20 laquelle le dispositif anti-gouttes est en position d'obturation,
- la figure 2 est une vue schématique du porte filtre montré à la figure 1, dans laquelle le dispositif anti-gouttes est en position de versement de la boisson,
- la figure 3 est une vue en perspective du clapet, du ressort et du joint appartenant au dispositif anti-gouttes montré aux figures 1 et 2,
- 25 - la figure 4 est une vue de face du clapet montré à la figure 3,
- la figure 5 est une vue de dessus du clapet montré aux figures 3 et 4,
- la figure 6 est une vue en coupe selon les ouvertures d'écoulement du clapet montré aux figures 3 à 5.

Le porte filtre montré aux figures 1 et 2 appartient à une cafetière dans laquelle

30 la boisson est recueillie dans une verseuse, dont seul le couvercle 9 est représenté aux figures. Le porte filtre forme un réceptacle 1 prévu pour recevoir

un filtre permanent ou jetable. Le réceptacle 1 comporte des parois latérales 2 et un fond 3. Un orifice d'écoulement 4 est ménagé dans le fond 3.

Le porte filtre comporte un dispositif anti-gouttes 5 prévu pour obturer l'orifice 4 en l'absence de la verseuse et pour permettre l'écoulement de la boisson lorsque la verseuse est en place. Le dispositif anti-gouttes 5 comporte un clapet 6 monté coulissant dans l'orifice 4 contre des moyens de rappel élastiques 8. Les moyens de rappel élastiques 8 sont montés sous le fond 3 autour d'une nervure tubulaire 10 prolongeant l'orifice 4 et viennent prendre appui sur la face intérieure du clapet 6 autour d'une nervure annulaire 22. Les moyens de rappel élastiques 8 sont formés par un ressort hélicoïdal, mieux visible aux figures 3 et 6.

Un organe d'obturation 7 est monté en l'extrémité supérieure du clapet 6 et vient prendre appui contre la face supérieure du fond 3 en l'absence de la verseuse. L'organe d'obturation 7 est formé par un joint d'étanchéité annulaire, mieux visible à la figure 3.

Le clapet 6, mieux visible aux figures 3 à 6, comporte une tige 11 présentant une extrémité supérieure 12 chanfreinée pour faciliter le montage du joint formant l'organe d'obturation 7 dans une gorge 13. En dessous de la gorge 13 la tige 11 comporte une partie cannelée 14 présentant des nervures 15 servant à guider la tige 11 dans l'orifice 4. Entre les nervures 15 sont formés des creux 16 prévus pour l'écoulement de la boisson. La tige 11 est prolongée en dessous de la partie cannelée 14 par une partie cylindrique 17. La partie cylindrique 17 est raccordée à une embase 18 par des montants 19 ménageant des ouvertures d'écoulement 26 autour de la tige 11. L'embase 18 est de forme allongée. Le fond de l'embase 18 présente des bords relevés surmontés de parois latérales 20.

La nervure annulaire 22 issue de l'embase 18 s'élève autour des orifices d'écoulement 26 et des montants 19, et ménage un conduit annulaire 21 autour de la tige 11. Le diamètre intérieur de la nervure tubulaire 10 est inférieur au diamètre supérieur de la nervure 22 formant le conduit 21, tel que visible aux figures 1 et 2. Le ressort hélicoïdal formant les moyens de rappel élastiques 8,

monté autour de la nervure 22, est ainsi monté à l'extérieur du conduit 21.

Le clapet 6 comporte également deux nervures radiales 23 s'étendant selon le grand axe de l'embase 18. L'extrémité interne des nervures radiales 23 est chanfreinée de manière à faciliter la mise en place du ressort formant les  
5 moyens de rappel 8.

Tel que mieux visible à la figure 5, le clapet 6 comporte quatre montants 19 espacés de manière régulière et délimitant quatre ouvertures 26.

Tel que mieux visible à la figure 6, la tige 11 est creuse pour faciliter le moulage du clapet 6 réalisé en matière plastique. Des arrondis 24 sont prévus pour relier  
10 les ouvertures 26 à la face inférieure de l'embase 18, l'extrémité inférieure de la tige 11 se situant au niveau de la face inférieure de l'embase 18.

Les montants 19 sont radiaux et sont disposés de manière horizontale dans la partie inférieure du conduit 21, la tige 11 étant verticale. Les montants 19 sont reliés à la tige 11 à une hauteur inférieure à l'extrémité supérieure du conduit  
15 21 formée par la nervure annulaire 22. Les montants 19 sont reliés à l'embase 18 à une hauteur inférieure à l'extrémité supérieure du conduit 21. La nervure 22 présente une face intérieure inclinée, de sorte que la section du conduit 21 s'élargit vers le haut.

La largeur des ouvertures 26 correspond à la distance entre la nervure 22 et la  
20 tige 11. La largeur des ouvertures 26 est de préférence comprise entre 1,5 et 2,5 mm. Tel que représenté à la figure 5, la largeur des ouvertures 26 est de 2 mm.

La section du conduit 21, notamment au niveau des ouvertures 26, est supérieure à la section de l'orifice 4 laissée libre par la tige 11 lorsque l'organe  
25 d'obturation 7 ménage un passage avec le fond 3.

La section du conduit 21, notamment au niveau des ouvertures 26, est supérieure à la section laissée libre entre la tige 11 et la nervure tubulaire 10 lorsque l'organe d'obturation 7 ménage un passage avec le fond 3 du réceptacle 1.

Tel que visible aux figures 1 et 2, l'une des parois 20 de l'embase 18 vient en butée contre une nervure 25 issue de la face avant du porte filtre, de manière à limiter le déplacement du clapet 6 lors du retrait de la verseuse.

La présente invention fonctionne de la manière suivante.

5 Lorsque l'utilisateur dispose la verseuse sous le porte filtre 1, le couvercle 9 repousse l'embase 18 vers le haut, faisant coulisser la tige 11 dans l'orifice d'écoulement 4 du porte filtre 1. L'organe d'obturation 7 libère alors l'orifice 4 et la boisson peut s'écouler le long de la tige 11 par les creux 16 puis le long de la partie cylindrique 17 pour s'écouler par les ouvertures d'écoulement 26 du  
10 clapet 6 dans la verseuse. Ainsi la boisson ne rencontre pas d'obstacles à son écoulement.

Lorsque l'utilisateur retire la verseuse, les moyens de rappel élastiques 8 repoussent le clapet 6 vers le bas, et l'organe d'obturation 7 ferme l'orifice 4. Le liquide résiduel reste principalement sur la tige 11. Les arrondis 24 des  
15 ouvertures 26 permettent de former une lentille liquide.

Lorsque l'utilisateur remet en place la verseuse sous le porte filtre, le liquide collecté entre le filtre et le porte filtre pendant la fermeture de l'orifice 4 peut s'écouler en suivant la tige 11 sans atteindre le ressort formant les moyens de  
20 rappel élastiques 8. Grâce au conduit 21 et aux moyens de rappel élastiques disposés à l'extérieur du conduit 21 le clapet 6 ne stocke pas de liquide. Lorsque le liquide collecté s'est écoulé, le flux de liquide issu de la percolation à travers le filtre présente un débit moindre, de sorte qu'une quantité moindre de liquide est présente sur le clapet 6 à un instant donné. Lors du retrait de la  
25 tige 11, dans le conduit 21 et sur les montants 19, peut pour sa plus grande partie finir de s'écouler et pour le reste être retenu par des phénomènes de capillarité et/ou de lentille liquide dans les ouvertures 26.

L'invention n'est nullement limitée strictement à l'exemple de réalisation décrit précédemment, mais englobe de nombreuses modifications ou améliorations  
30 dans le cadre des revendications.

Le conduit peut être formé par d'autres moyens que la nervure annulaire issue de la face supérieure de l'embase. On peut par exemple envisager une nervure annulaire inférieure pour former le conduit et trois portions de nervures au sommet du conduit pour retenir le ressort hélicoïdal formant les moyens de  
5 rappel élastiques.

A titre de variante également un nombre différent de montants peut être envisagé, le ou les montants étant prévus de préférence pour garantir une liaison rigide et durable entre l'embase et la tige. Le ou les montants peuvent présenter d'autres géométries qu'une disposition horizontale et radiale, et/ou ne  
10 pas être agencés en totalité à l'intérieur du conduit.

Par ailleurs d'autres moyens de rappels élastiques qu'un ressort hélicoïdal et/ou d'autres organes d'obturation qu'un joint annulaire d'étanchéité peuvent être envisagés.

Différentes parties du clapet peuvent coopérer avec le couvercle d'une  
15 verseuse pour libérer l'orifice d'écoulement, notamment les faces latérales et la face inférieure de l'embase, la face inférieure du ou d'un montant, et/ou l'extrémité inférieure de la tige.

## REVENDICATIONS

- 5 1. Porte filtre formant un réceptacle (1) comprenant des parois latérales (2) et un fond (3) dans lequel est ménagé un orifice d'écoulement (4) associé à un dispositif d'obturation anti-gouttes (5), ledit dispositif comprenant un clapet (6) prévu pour coopérer avec le couvercle (9) d'une verseuse, ledit clapet comportant une tige (11) montée coulissante dans l'orifice (4), la tige (11)
- 10 étant reliée à une embase (18), au moins une ouverture d'écoulement (26) étant ménagée autour de la tige (11), un organe d'obturation (7) étant monté en l'extrémité supérieure de la tige (11) à l'intérieur du réceptacle (1), des moyens de rappel élastiques (8) étant montés entre le fond (3) et l'embase (18), caractérisé en ce que l'embase (18) est reliée à la tige (11) par au
- 15 moins un montant (19), le ou les montants (19) ménageant la ou les ouvertures d'écoulement (26), et en ce qu'un conduit annulaire (21) est formé entre l'embase (18) et la tige (11) au dessus du ou des montants (19), les moyens de rappel élastiques (8) étant montés à l'extérieur dudit conduit (21).
- 20 2. Porte filtre selon la revendication 1, caractérisé en ce que le ou chaque montant (19) est relié à la tige (11) à une hauteur inférieure à l'extrémité supérieure du conduit (21),
3. Porte filtre selon l'une des revendications 1 ou 2, caractérisé en ce que le ou chaque montant (19) est relié à l'embase (18) à une hauteur inférieure à
- 25 l'extrémité supérieure du conduit (21).
4. Porte filtre selon l'une des revendications 1 à 3, caractérisé en ce que l'extrémité supérieure du conduit (21) est formée par une nervure annulaire (22) issue de l'embase (18) et en ce que les moyens de rappel élastiques (8) sont montés à l'extérieur de ladite nervure annulaire (22).

5. Porte filtre selon l'une des revendications 1 à 4, caractérisé en ce que la section du conduit (21) est supérieure à la section de l'orifice (4) laissée libre par la tige (11) lorsque l'organe d'obturation (7) ménage un passage avec le fond (3).
- 5 6. Porte filtre selon l'une des revendications 1 à 5, caractérisé en ce que l'orifice (4) est prolongé sous le fond (3) par une nervure tubulaire (10), le diamètre de la nervure tubulaire (10) étant inférieur au diamètre de l'extrémité supérieure du conduit (21).
7. Porte filtre selon la revendication 6, caractérisé en ce que la section du  
10 conduit (21) est supérieure à la section laissée libre entre la tige (11) et la nervure tubulaire (10) lorsque l'organe d'obturation (7) ménage un passage avec le fond (3).
8. Porte filtre selon l'une des revendications 6 ou 7, caractérisé en ce que la  
15 tige (11) présente une partie cannelée (14) montée dans la nervure tubulaire (10).
9. Porte filtre selon l'une des revendications 4 à 8, caractérisé en ce que la largeur de la ou des ouvertures d'écoulement (26) correspond à la distance entre la nervure annulaire (22) et la tige (11).
10. Porte filtre selon l'une des revendications 1 à 9, caractérisé en ce que la  
20 largeur de la ou de chaque ouverture d'écoulement (26) est comprise entre 1,5 et 2,5 mm.
11. Porte filtre selon l'une des revendications 1 à 10, caractérisé en ce que des arrondis (24) sont prévus pour relier la ou les ouvertures d'écoulement (26) à la face inférieure de l'embase (18).
- 25 12. Porte filtre selon l'une des revendications 4 à 11, caractérisé en ce que les moyens de rappel élastiques (8) sont formés par un ressort hélicoïdal monté autour de la nervure annulaire (22).
13. Cafetière comportant un porte filtre selon l'une des revendications 1 à 12.

1/2

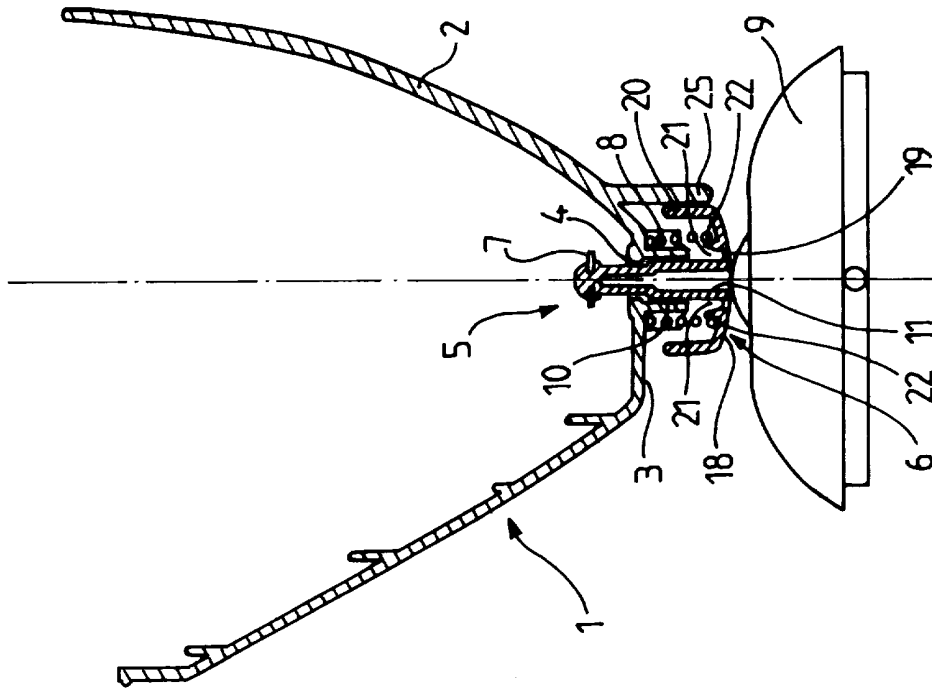


FIG. 2

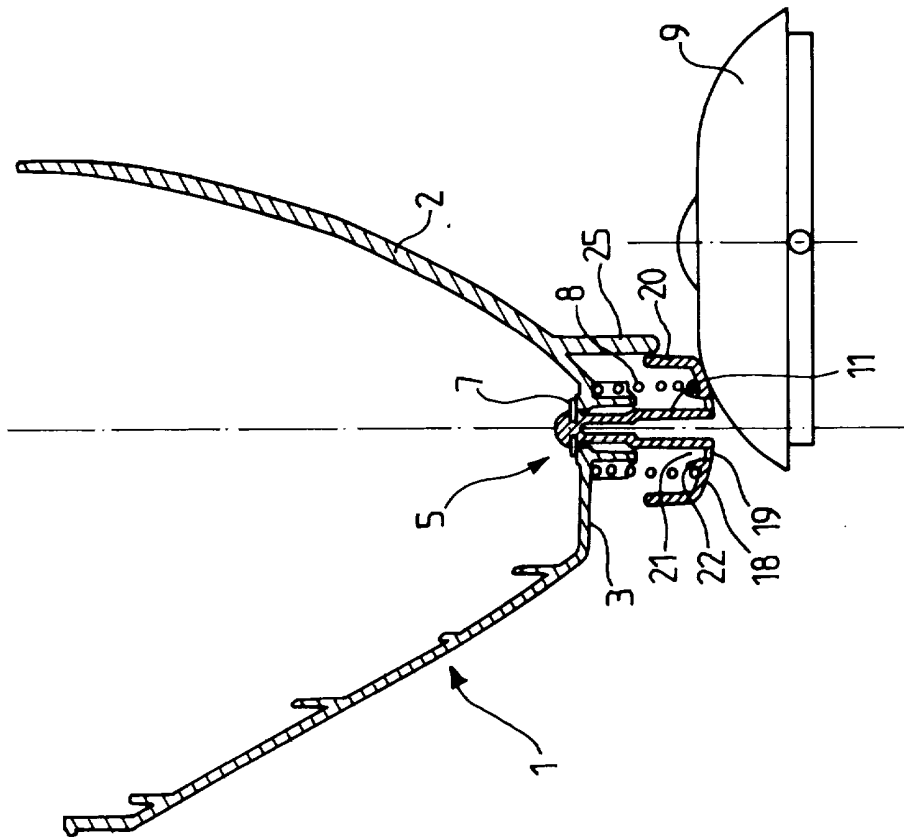


FIG. 1

2/2

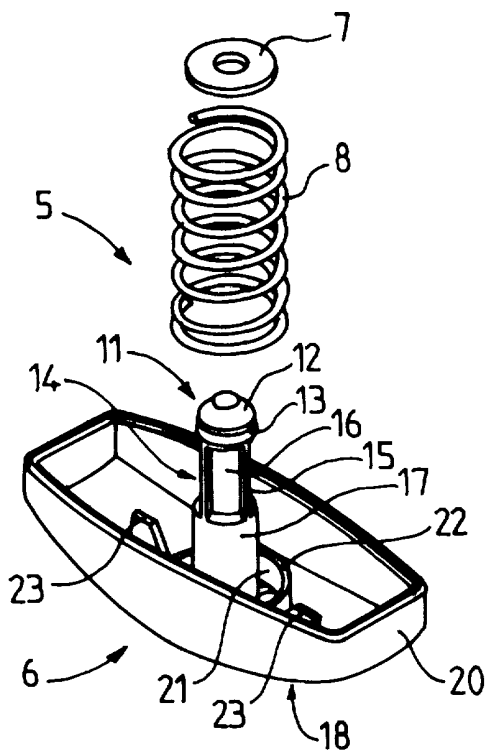


FIG. 3

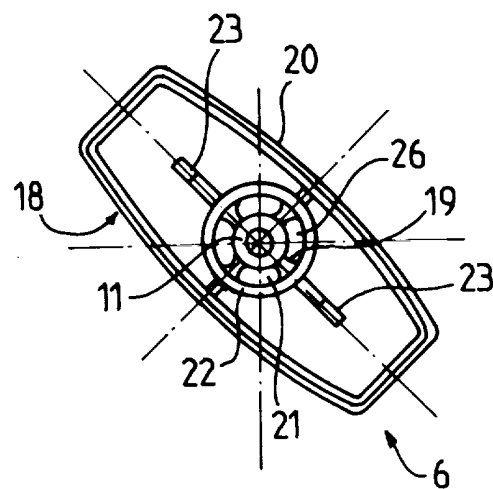


FIG. 5

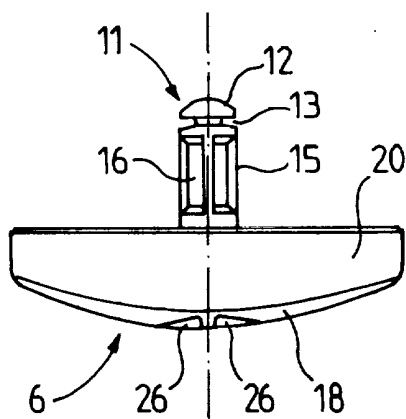


FIG. 4

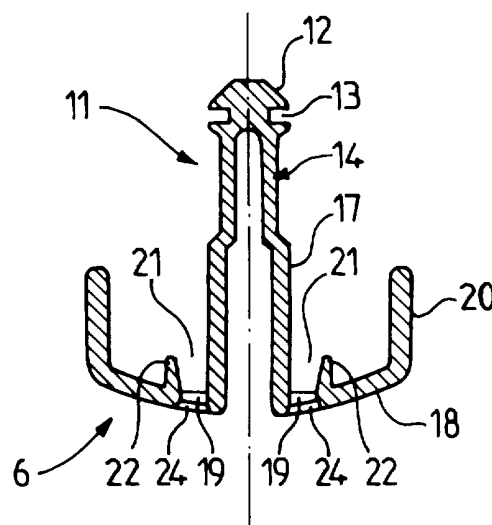


FIG. 6



**RAPPORT DE RECHERCHE  
PRÉLIMINAIRE**

établi sur la base des dernières revendications  
déposées avant le commencement de la recherche

2805981

N° d'enregistrement  
national

FA 584608  
FR 0002994

DOCUMENTS CONSIDÉRÉS COMME PERTINENTS		Revendication(s) concernée(s)	Classement attribué à l'invention par l'INPI
Catégorie	Citation du document avec indication, des parties pertinentes		
A	DE 88 10 770 U (A. SEVERIN) 13 octobre 1988 (1988-10-13) * page 17, ligne 6 - page 18, ligne 1; figure 1 *	1	A47J31/06 A47J31/44
A	DE 93 08 510 U (FRISMAG AG) 14 octobre 1993 (1993-10-14) * page 5, ligne 10 - ligne 34; figure 1 *	1	
A	US 4 924 922 A (JOHNSON) 15 mai 1990 (1990-05-15) * colonne 3, ligne 64 - colonne 4, ligne 25; figure 2 *	1	
A,D	DE 77 36 028 U (LICENTIA PATENT-VERWALTUNGS-GMBH) 16 mars 1978 (1978-03-16) * le document en entier *	1	
A,D	DE 91 15 639 U (BOSCH-SIEMENS HAUSGERÄTE GMBH) 13 février 1992 (1992-02-13) * le document en entier *	1	DOMAINES TECHNIQUES RECHERCHÉS (Int.CL.7)
A	DE 81 35 217 U (ROBERT KRUPS STIFTUNG) 29 avril 1982 (1982-04-29)		A47J
		Date d'achèvement de la recherche	Examineur
		20 novembre 2000	Riegel, R
CATÉGORIE DES DOCUMENTS CITÉS		T : théorie ou principe à la base de l'invention E : document de brevet bénéficiant d'une date antérieure à la date de dépôt et qui n'a été publié qu'à cette date de dépôt ou qu'à une date postérieure. D : cité dans la demande L : cité pour d'autres raisons	
X : particulièrement pertinent à lui seul Y : particulièrement pertinent en combinaison avec un autre document de la même catégorie A : arrière-plan technologique O : divulgation non-écrite P : document intercalaire		& : membre de la même famille, document correspondant	

1

EPO FORM 1503 12.98 (P04C14)