



(12)实用新型专利

(10)授权公告号 CN 207749278 U

(45)授权公告日 2018.08.21

(21)申请号 201721716165.4

(22)申请日 2017.12.11

(73)专利权人 深圳市泰生行实业有限公司

地址 518000 广东省深圳市罗湖区笋岗街  
道梅园路艺展中心一期709

(72)发明人 刘吉务 刘喜娟

(74)专利代理机构 深圳市深科信知识产权代理  
事务所(普通合伙) 44422

代理人 彭光荣

(51) Int. Cl.

D05B 75/00(2006.01)

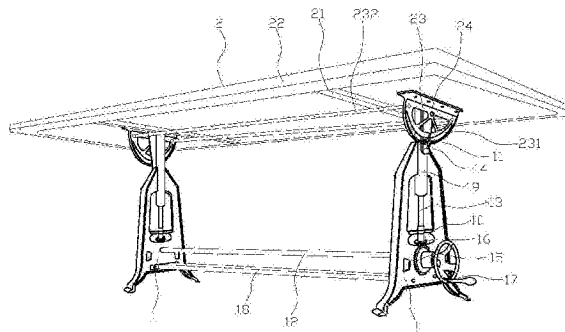
权利要求书1页 说明书3页 附图1页

(54)实用新型名称

一种可调倾斜度及高度可调的缝纫机桌

(57)摘要

本实用新型公开了一种可调倾斜度及高度可调的缝纫机桌,包括两支撑底座及桌面组件,桌面组件包括桌面安装架及设置在所述桌面安装架上的桌面板,桌面安装架下部设置有调节安装盘,调节安装盘通过铰接轴铰接安装在支撑底座上部,调节安装盘上设置有弧形调节槽,支撑底座的上部设置有倾斜调节把手,倾斜调节把手穿过所述弧形调节槽并可将调节安装盘与支撑底座相互固定,支撑底座上设置有升降驱动转轴及升降伸缩杆,升降驱动转轴上设置有主动齿轮,升降伸缩杆上设置有从动齿轮,升降驱动转轴的端部设置有升降调节把手。该种可调倾斜度及高度可调的缝纫机桌具有使用方便、应用灵活性高、通用性强、用户体验佳等现有产品所不具备的优点。



1. 一种可调倾斜度及高度可调的缝纫机桌,其特征在于:包括两支撑底座(1)及设置两支撑底座(1)上部的桌面组件(2),所述桌面组件(2)包括桌面安装架(21)及设置在所述桌面安装架(21)上的桌面板(22),所述桌面安装架(21)下部设置有调节安装盘(23),所述调节安装盘(23)通过铰接轴(24)铰接安装在支撑底座(1)上部,调节安装盘(23)上设置有弧形调节槽(231),所述支撑底座(1)的上部设置有倾斜调节把手(11),所述倾斜调节把手(11)穿过所述弧形调节槽(231)并可将调节安装盘(23)与支撑底座(1)相互固定,所述支撑底座(1)上设置有升降驱动转轴(12)及升降伸缩杆(13),所述升降伸缩杆(13)上端部设置有升降安装板(14),所述调节安装盘(23)铰接在所述升降安装板(14)上,所述升降驱动转轴(12)上设置有主动齿轮(15),所述升降伸缩杆(13)上设置有与所述主动齿轮(15)相互啮合的从动齿轮(16),升降驱动转轴(12)的端部设置有升降调节把手(17),所述升降调节把手(17)可带动升降驱动转轴(12)转动,所述升降驱动转轴(12)可通过主动齿轮(15)及从动齿轮(16)驱动升降伸缩杆(13)转动并进一步通过升降伸缩杆(13)驱动升降安装板(14)实现升降功能。

2. 根据权利要求1所述的一种可调倾斜度及高度可调的缝纫机桌,其特征在于:所述调节安装盘(23)具有两个,两个调节安装盘(23)之间设置有安装盘连接杆(232)。

3. 根据权利要求1所述的一种可调倾斜度及高度可调的缝纫机桌,其特征在于:所述两支撑底座(1)之间设置有底座连接杆(18)。

4. 根据权利要求1所述的一种可调倾斜度及高度可调的缝纫机桌,其特征在于:所述支撑底座(1)上部设置有伸缩杆安装座(19),所述升降伸缩杆(13)上部安装在所述伸缩杆安装座(19)上。

5. 根据权利要求1所述的一种可调倾斜度及高度可调的缝纫机桌,其特征在于:所述支撑底座(1)上开设有一避空位(10),所述从动齿轮(16)位于所述避空位(10)中。

6. 根据权利要求1所述的一种可调倾斜度及高度可调的缝纫机桌,其特征在于:所述调节安装盘(23)铰接在所述升降安装板(14)上。

## 一种可调倾斜度及高度可调的缝纫机桌

### 技术领域

[0001] 本实用新型涉及一种缝纫机构件,特别是一种可调倾斜度及高度可调的缝纫机桌。

### 背景技术

[0002] 缝纫机是一种广泛应用在制衣厂及家庭中的一种缝纫装置。缝纫机在结构上包括缝纫机机头及用于支撑缝纫机机头的缝纫机桌。其中缝纫机桌是整个缝纫工作的主要工作平面。

[0003] 现有的缝纫机中,缝纫机桌是同一规格的,不同身高、工作习惯的用户在使用时难以处于最适合自己的位置,使用起来存在方便性不足、使用灵活性差等技术缺陷,所述种种缺陷严重限制了本领域进一步向前发展和推广应用。

[0004] 有鉴于此,本实用新型的目的在于提供一种新的技术方案以解决现存的技术缺陷。

### 实用新型内容

[0005] 为了克服现有技术的不足,本实用新型提供一种可调倾斜度及高度可调的缝纫机桌,解决了现有缝纫机桌样式固定、不可调节使用、使用方便性差、通用性差等技术缺陷。

[0006] 本实用新型解决其技术问题所采用的技术方案是:

[0007] 一种可调倾斜度及高度可调的缝纫机桌,包括两支撑底座及设置两支撑底座上部的桌面组件,所述桌面组件包括桌面安装架及设置在所述桌面安装架上的桌面板,所述桌面安装架下部设置有调节安装盘,所述调节安装盘通过铰接轴铰接安装在支撑底座上部,调节安装盘上设置有弧形调节槽,所述支撑底座的上部设置有倾斜调节把手,所述倾斜调节把手穿过所述弧形调节槽并可调节安装盘与支撑底座相互固定,所述支撑底座上设置有升降驱动转轴及升降伸缩杆,所述升降伸缩杆上端部设置有升降安装板,所述调节安装盘铰接在所述升降安装板上,所述升降驱动转轴上设置有主动齿轮,所述升降伸缩杆上设置有与所述主动齿轮相互啮合的从动齿轮,升降驱动转轴的端部设置有升降调节把手,所述升降调节把手可带动升降驱动转轴转动,所述升降驱动转轴可通过主动齿轮及从动齿轮驱动升降伸缩杆转动并进一步通过升降伸缩杆驱动升降安装板实现升降功能。

[0008] 作为上述技术方案的进一步改进,所述调节安装盘具有两个,两个调节安装盘之间设置有安装盘连接杆。

[0009] 作为上述技术方案的进一步改进,所述两支撑底座之间设置有底座连接杆。

[0010] 作为上述技术方案的进一步改进,所述支撑底座1上部设置有伸缩杆安装座,所述升降伸缩杆上部安装在所述伸缩杆安装座上。

[0011] 作为上述技术方案的进一步改进,所述支撑底座上开设有一避空位,所述从动齿轮位于所述避空位中。

[0012] 作为上述技术方案的进一步改进,所述调节安装盘铰接在所述升降安装板上。

[0013] 本实用新型的有益效果是：本实用新型提供了一种可调倾斜度及高度可调的缝纫机桌，该种可调倾斜度及高度可调的缝纫机桌可通过调节安装盘及倾斜调节把手来调节桌面板的倾斜角度；可通过升降调节把手调节桌面板升降，进而可将桌面板调节到适应不同身高及使用习惯需求，使用灵活性高、通用性强，用户体验好。

[0014] 总之，该种可调倾斜度及高度可调的缝纫机桌解决了现有缝纫机桌样式固定、不可调节使用、使用方便性差、通用性差等技术缺陷。

#### 附图说明

[0015] 下面结合附图和实施例对本实用新型进一步说明。

[0016] 图1是本实用新型的装配示意图。

#### 具体实施方式

[0017] 以下将结合实施例和附图对本实用新型的构思、具体结构及产生的技术效果进行清楚、完整地描述，以充分地理解本实用新型的目的、特征和效果。显然，所描述的实施例只是本实用新型的一部分实施例，而不是全部实施例，基于本实用新型的实施例，本领域的技术人员在不付出创造性劳动的前提下所获得的其他实施例，均属于本实用新型保护的范畴。另外，专利中涉及到的所有联接/连接关系，并非单指构件直接相接，而是指可以根据具体实施情况，通过添加或减少联接辅件，来组成更优的联接结构。本实用新型创造中的各个技术特征，在不互相矛盾冲突的前提下可以交互组合，参照图1。

[0018] 一种可调倾斜度及高度可调的缝纫机桌，包括两支撑底座1及设置两支撑底座1上部的桌面组件2，所述桌面组件2包括桌面安装架21及设置在所述桌面安装架21上的桌面板22，所述桌面安装架21下部设置有调节安装盘23，所述调节安装盘23通过铰接轴24铰接安装在支撑底座1上部，调节安装盘23上设置有弧形调节槽231，所述支撑底座1的上部设置有倾斜调节把手11，所述倾斜调节把手11穿过所述弧形调节槽231 并将调节安装盘23与支撑底座1相互固定，所述支撑底座1上设置有升降驱动转轴12及升降伸缩杆13，所述升降伸缩杆13上端部设置有升降安装板14，所述调节安装盘23铰接在所述升降安装板14上，所述升降驱动转轴12上设置有主动齿轮15，所述升降伸缩杆13上设置有与所述主动齿轮15相互啮合的从动齿轮16，升降驱动转轴12的端部设置有升降调节把手17，所述升降调节把手17可带动升降驱动转轴12转动，所述升降驱动转轴12可通过主动齿轮15及从动齿轮16驱动升降伸缩杆13转动并进一步通过升降伸缩杆13驱动升降安装板14实现升降功能。

[0019] 优选地，所述调节安装盘23具有两个，两个调节安装盘23之间设置有安装盘连接杆232。

[0020] 优选地，所述两支撑底座1之间设置有底座连接杆18。

[0021] 优选地，所述支撑底座1上部设置有伸缩杆安装座19，所述升降伸缩杆13上部安装在所述伸缩杆安装座19上。

[0022] 优选地，所述支撑底座1上开设有一避空位10，所述从动齿轮16位于所述避空位10中。

[0023] 优选地，所述调节安装盘23铰接在所述升降安装板14上。

[0024] 在具体实施本实用新型时，该种可调倾斜度及高度可调的缝纫机桌可通过调节安

装盘23及倾斜调节把手11来调节桌面板的倾斜角度;可通过升降调节把手17调节桌面板22升降,进而可将桌面板22调节到适应不同身高及使用习惯需求的位置,使用灵活性高、通用性强,用户体验好。

[0025] 以上是对本实用新型的较佳实施进行了具体说明,但本实用新型创造并不限于所述实施例,熟悉本领域的技术人员在不违背本实用新型精神的前提下还可做出种种的等同变形或替换,这些等同的变形或替换均包含在本申请权利要求所限定的范围内。

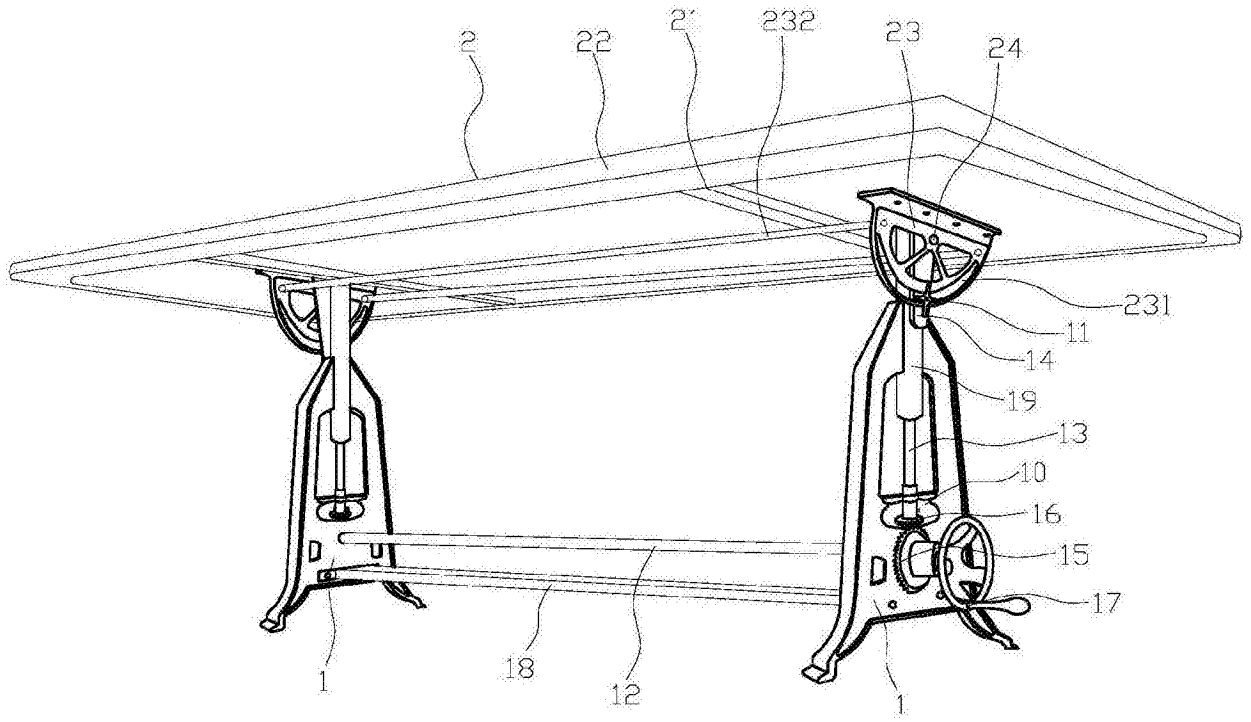


图1