



(21) 申请号 202322835798.9

(22) 申请日 2023.10.23

(73) 专利权人 博利源科技(山东)有限公司

地址 250000 山东省济南市历下区奥体西路1222号力高国际10号楼1812室

(72) 发明人 马永晨

(74) 专利代理机构 山东辰华知识产权代理有限公司 37336

专利代理师 陈磊勇

(51) Int. Cl.

C02F 7/00 (2006.01)

C02F 3/02 (2023.01)

C02F 101/30 (2006.01)

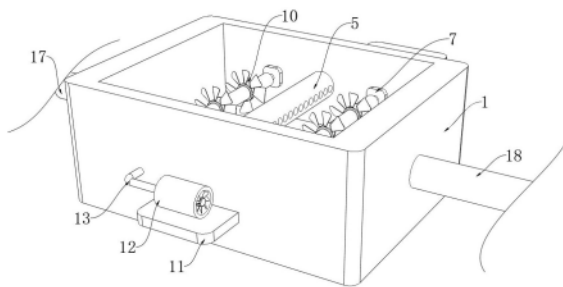
权利要求书1页 说明书3页 附图2页

(54) 实用新型名称

一种处理污水的曝气装置

(57) 摘要

本实用新型涉及污水处理技术领域,公开了一种处理污水的曝气装置,包括污水池,所述污水池的外壁固定连接有水泵箱,所述水泵箱的内壁固定连接增压泵,所述增压泵的输出端固定连接输水管,所述输水管的一端固定连接固定柱,所述固定柱的内部开设有喷水孔,所述污水池的内壁设置有转动组件,所述污水池的内部转动连接有转动杆,所述转动杆的外壁固定连接扰流扇。本实用新型中,通过增压泵将污水池内的污水加压后从输水管输送到固定柱内,固定柱内的污水通过喷水孔喷出形成高压水柱,高压水柱喷射在扰流扇的扇叶上使得扰流扇转动,扰流扇转动带动污水流动,从而达到使污水池内的有机物与溶解氧充分混合的效果。



1. 一种处理污水的曝气装置,包括污水池(1),其特征在于:所述污水池(1)的外壁固定连接有水泵箱(2),所述水泵箱(2)的内壁固定连接有增压泵(3),所述增压泵(3)的输出端固定连接有输水管(4),所述输水管(4)的一端固定连接有固定柱(5),所述固定柱(5)的内部开设有喷水孔(6),所述污水池(1)的内壁设置有转动组件,所述污水池(1)的内部转动连接有转动杆(9),所述转动杆(9)的外壁固定连接有扰流扇(10),所述输水管(4)的外壁固定连接在所述污水池(1)的内部。

2. 根据权利要求1所述的一种处理污水的曝气装置,其特征在于:所述转动组件包括连接件(7)和转动轴(8),所述转动轴(8)的外壁固定连接在所述连接件(7)的内部。

3. 根据权利要求2所述的一种处理污水的曝气装置,其特征在于:所述连接件(7)的外壁固定连接在所述污水池(1)的内壁,所述转动轴(8)的外壁转动连接在所述转动杆(9)的内部。

4. 根据权利要求3所述的一种处理污水的曝气装置,其特征在于:所述污水池(1)的外壁固定连接有固定板(11),所述固定板(11)的上表面固定连接有鼓风机(12)。

5. 根据权利要求4所述的一种处理污水的曝气装置,其特征在于:所述鼓风机(12)的输出端固定连接有气管(13),所述气管(13)的一端固定连接有矩形管(14)。

6. 根据权利要求5所述的一种处理污水的曝气装置,其特征在于:所述气管(13)的外壁固定连接在所述污水池(1)的内部,所述矩形管(14)的外壁固定连接在所述污水池(1)的内部。

7. 根据权利要求6所述的一种处理污水的曝气装置,其特征在于:所述矩形管(14)的外壁固定连接有横管(15),所述矩形管(14)的外壁固定连接有气嘴(16),所述横管(15)的外壁固定连接有所述气嘴(16)。

8. 根据权利要求7所述的一种处理污水的曝气装置,其特征在于:所述污水池(1)的外壁固定连接有进水口(17),所述污水池(1)的外壁固定连接有出水口(18)。

一种处理污水的曝气装置

技术领域

[0001] 本实用新型涉及污水处理技术领域,尤其涉及一种处理污水的曝气装置。

背景技术

[0002] 在废水处理过程中,好氧生物处理法是一种常用的方法,包括活性污泥法和生物膜法,这些方法依赖于好氧微生物在有氧气存在的条件下对污水中的有机物进行降解,所以提高废水中的溶解氧含量,即可促进好氧微生物的生长和代谢活动,从而达到去除污水中有机物和其他污染物的目的,因此则需使用一种处理污水曝气装置。

[0003] 经检索在公告号为:CN216336883U中公开了一种用于污水处理的曝气装置,其技术方案要点是:包括净化池本体,所述净化池本体的内壁一侧开设有支撑孔,所述净化池本体的外壁一侧开设有稳定孔,所述支撑孔的内部开设有贴合槽,所述贴合槽的内部固定套设有两个油封;搅拌组件,所述搅拌组件设置在所述净化池本体的内部,用于对所述净化池本体的内部废水进行搅拌,通过设置搅拌组件,通过搅拌组件可以有效的对废水进行翻滚式搅拌,从而使得废水可以进行平稳且反复运动,并且通过在废水得内部进行翻滚搅拌,防止了废水搅拌幅度过大而导致激起浪花,造成刚刚注入的氧气跟随浪花而散发,从而保证废水中获得足够的溶解氧,加强池内有机物与微生物及溶解氧接触的目的。该申请中虽然通过搅拌组件对废水进行翻滚式搅拌加强了溶解氧与微生物的接触,但是因为其搅拌叶较窄,所以可能存在其搅拌效果不佳,且电机带动搅拌组件会消耗电力,增加了成本的问题。

实用新型内容

[0004] 为了弥补以上不足,本实用新型提供了一种处理污水的曝气装置,旨在改善,搅拌叶较窄,所以可能存在其搅拌效果不佳,且电机带动搅拌组件会消耗电力,增加了成本的问题。

[0005] 为实现上述目的,本实用新型提供了如下技术方案:

[0006] 一种处理污水的曝气装置,包括污水池,所述污水池的外壁固定连接有水泵箱,所述水泵箱的内壁固定连接有增压泵,所述增压泵的输出端固定连接有输水管,所述输水管的一端固定连接有固定柱,所述固定柱的内部开设有喷水孔,所述污水池的内壁设置有转动组件,所述污水池的内部转动连接有转动杆,所述转动杆的外壁固定连接有扰流扇,所述输水管的外壁固定连接在所述污水池的内部。

[0007] 进一步地,所述转动组件包括连接件和转动轴,所述转动轴的外壁固定连接在所述连接件的内部。

[0008] 进一步地,所述连接件的外壁固定连接在所述污水池的内壁,所述转动轴的外壁转动连接在所述转动杆的内部。

[0009] 进一步地,所述污水池的外壁固定连接有固定板,所述固定板的上表面固定连接有机鼓。

[0010] 进一步地,所述鼓风机的输出端固定连接有气管,所述气管的一端固定连接有矩

形管。

[0011] 进一步地,所述气管的外壁固定连接在所述污水池的内部,所述矩形管的外壁固定连接在所述污水池的内部。

[0012] 进一步地,所述矩形管的外壁固定连接有横管,所述矩形管的外壁固定连接有气嘴,所述横管的外壁固定连接有所述气嘴。

[0013] 进一步地,所述污水池的外壁固定连接有进水口,所述污水池的外壁固定连接有出水口。

[0014] 本实用新型具有如下有益效果:

[0015] 本实用新型中,通过增压泵将污水池内的污水加压后从输水管输送到固定柱内,固定柱内的污水通过喷水孔喷出形成高压水柱,高压水柱喷射在扰流扇的扇叶上使得扰流扇转动,扰流扇转动带动污水流动,从而达到使污水池内的有机物与溶解氧充分混合的效果。

[0016] 本实用新型中,通过鼓风机吸入空气,吸入的空气经过气管进入矩形管内,再从矩形管内进入各横管中,然后通过气嘴从污水池底部喷出形成气泡,从而达到提高污水池内含氧量的效果。

附图说明

[0017] 图1为本实用新型提出的一种处理污水的曝气装置的立体结构图;

[0018] 图2为本实用新型提出的一种处理污水的曝气装置的扰流扇结构图;

[0019] 图3为本实用新型提出的一种处理污水的曝气装置的气嘴结构图。

[0020] 图例说明:

[0021] 1、污水池;2、水泵箱;3、增压泵;4、输水管;5、固定柱;6、喷水孔;7、连接件;8、转动轴;9、转动杆;10、扰流扇;11、固定板;12、鼓风机;13、气管;14、矩形管;15、横管;16、气嘴;17、进水口;18、出水口。

具体实施方式

[0022] 下面将结合本实用新型实施例中的附图,对本实用新型实施例中的技术方案进行清楚、完整地描述,显然,所描述的实施例仅仅是本实用新型一部分实施例,而不是全部的实施例。基于本实用新型中的实施例,本领域普通技术人员在没有做出创造性劳动前提下所获得的所有其他实施例,都属于本实用新型保护的范围。

[0023] 参照图1-3,本实用新型提供的一种实施例:一种处理污水的曝气装置,包括污水池1,污水池1的外壁固定连接有水泵箱2,水泵箱2的内壁固定连接有增压泵3,增压泵3的输出端固定连接输水管4,输水管4的一端固定连接固定柱5,固定柱5的内部开设有喷水孔6,污水池1的内壁设置有转动组件,污水池1的内部转动连接有转动杆9,转动杆9的外壁固定连接扰流扇10,输水管4的外壁固定连接在污水池1的内部;转动组件包括连接件7和转动轴8,转动轴8的外壁固定连接在连接件7的内部;连接件7的外壁固定连接在污水池1的内壁,转动轴8的外壁转动连接在转动杆9的内部;

[0024] 具体的,增压泵3将从污水池1中吸入的污水加压后输出,污水通过输水管4进入固定柱5后从喷水孔6喷出形成高压水柱,喷水孔6的位置与扰流扇10扇叶的位置相对应,使得

高压水柱冲击扇叶带动扰流扇10转动。

[0025] 参照图1-3,污水池1的外壁固定连接固定板11,固定板11的上表面固定连接鼓风机12;鼓风机12的输出端固定连接气管13,气管13的一端固定连接矩形管14;气管13的外壁固定连接在污水池1的内部,矩形管14的外壁固定连接在污水池1的内部;矩形管14的外壁固定连接横管15,矩形管14的外壁固定连接气嘴16,横管15的外壁固定连接气嘴16;污水池1的外壁固定连接进水口17,污水池1的外壁固定连接出水口18;

[0026] 具体的,气嘴16的上端略高于污水池1底部平面,可以避免污水池1内未排净的污水流入气嘴16,鼓风机12吸入的空气经过气管13进入矩形管14和横管15后从气嘴16排出,空气排出后形成气泡从污水池1的底部缓缓上升,从而使得空气中的氧气可以充分溶解于污水中。

[0027] 工作原理:当需要使用一种处理污水的曝气装置时,首先提供进水口17将污水注入污水池1内,启动鼓风机12,鼓风机12吸入空气后将空气从当需要使用一种处理污水的曝气装置时,首先提供进水口17将污水注入污水池1内,启动固定板11上的鼓风机12,鼓风机12吸入空气后将空气从气管13输入矩形管14中,矩形管14中的空气进入各横管15中后从污水池1底部的气嘴16喷出形成气泡,气泡中的氧气与污水结合形成溶解氧,然后启动水泵箱2内的增压泵3,增压泵3抽入污水池1内的污水,加压后经过输水管4进入固定柱5内,然后从固定柱5上的喷水孔6喷出形成高压水柱,高压水柱喷射在扰流扇10的扇叶上给扰流扇10提供推力,使得扰流扇10带动转动杆9在转动轴8的外壁转动,从而搅动水流促进微生物与溶解氧的结合,提高微生物降解有机物的效率,处理完成的污水从出水口18排出。

[0028] 最后应说明的是:以上所述仅为本实用新型的优选实施例而已,并不用于限制本实用新型,尽管参照前述实施例对本实用新型进行了详细的说明,对于本领域的技术人员来说,其依然可以对前述各实施例所记载的技术方案进行修改,或者对其中部分技术特征进行等同替换,凡在本实用新型的精神和原则之内,所作的任何修改、等同替换、改进等,均应包含在本实用新型的保护范围之内。

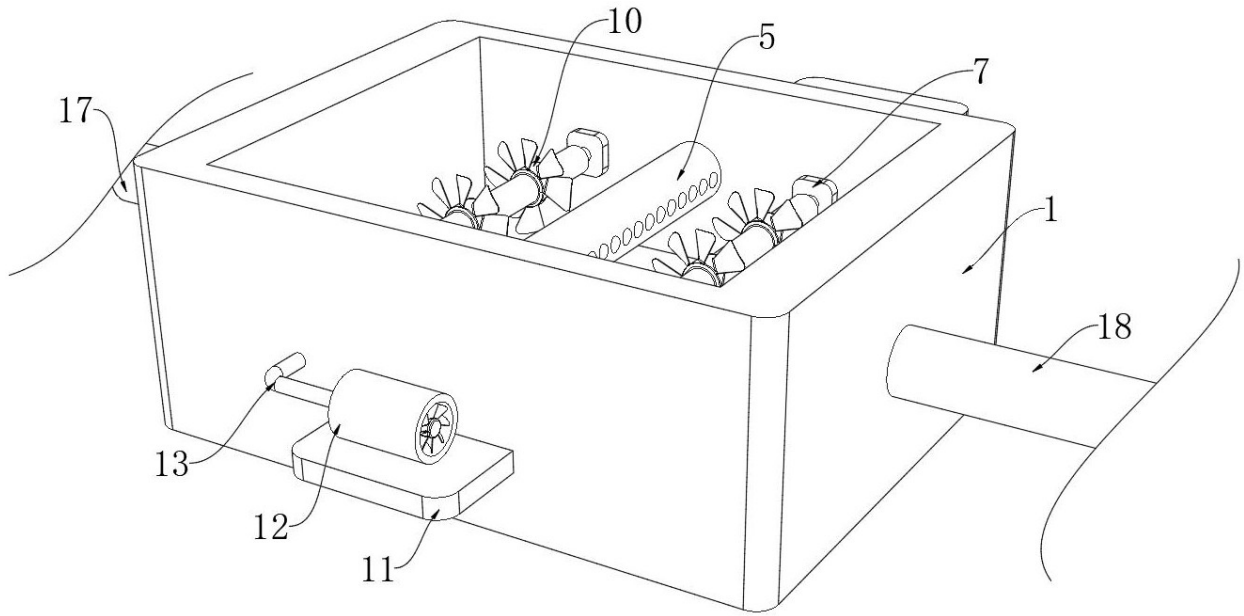


图 1

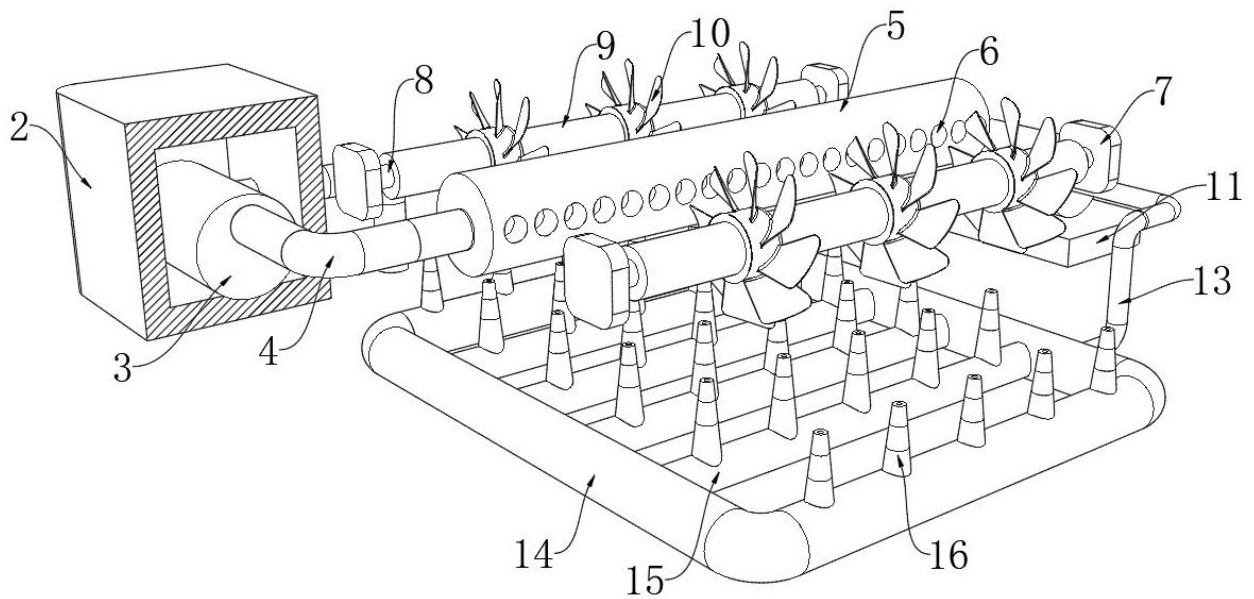


图 2

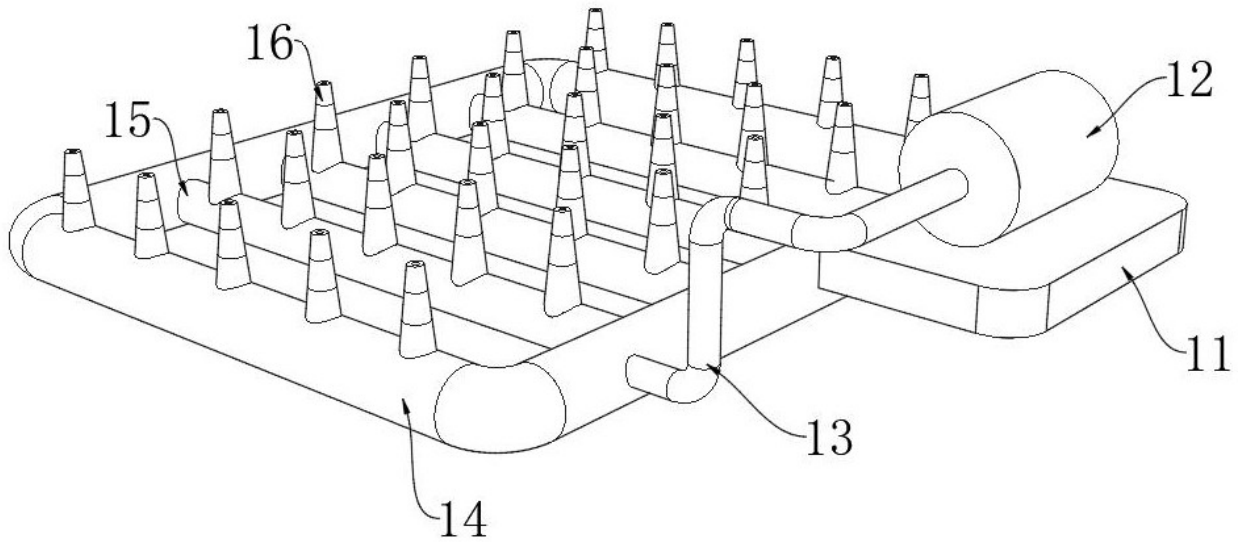


图 3