



(12) 发明专利

(10) 授权公告号 CN 102423902 B

(45) 授权公告日 2014. 01. 08

(21) 申请号 201110381178. 1

JP 4083083 B2, 2008. 04. 30,

(22) 申请日 2011. 11. 26

JP 7100813 A, 1995. 04. 18,

(73) 专利权人 洛阳师范学院

审查员 宋亚玲

地址 471022 河南省洛阳市洛龙区洛龙路
71 号

(72) 发明人 王利亚 王文霞 辛凌云 李森兰

(74) 专利代理机构 洛阳公信知识产权事务所
(普通合伙) 41120

代理人 张彬

(51) Int. Cl.

B28B 1/50 (2006. 01)

B28B 1/52 (2006. 01)

(56) 对比文件

CN 201136225 Y, 2008. 10. 22,

CN 1981908 A, 2007. 06. 20,

CN 2778525 Y, 2006. 05. 10,

CN 201600357 U, 2010. 10. 06,

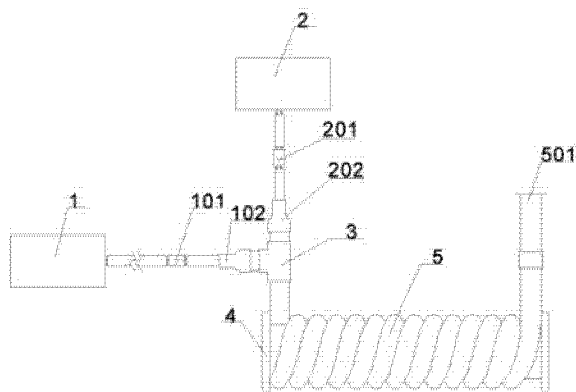
权利要求书1页 说明书4页 附图1页

(54) 发明名称

用于混合混凝土浆料和发泡剂泡沫的新型混合管

(57) 摘要

用于混合混凝土浆料和发泡剂泡沫的新型混合管,混合管与发泡系统和混凝土浆料生产系统相互连通,混合管呈螺旋状缠绕在水平设置的支撑轴上,并且至少缠绕5周,混合管的一端与三通管连接,三通管的另外两个接口分别与发泡系统的输送管和混凝土浆料生产系统的输送管连接。本发明提供用于混合混凝土浆料和发泡剂泡沫的新型混合管,其不但结构简单、生产成本低,而且阻力小、不堵塞、不破泡、混合均匀,尤其是混凝土浆料中允许添加短纤维,为物理发泡生产 100 ~ 150kg/m³超轻泡沫混凝土保温板提供了可能。



1. 用于混合混凝土浆料和发泡剂泡沫的新型混合管,混合管(5)分别与发泡系统(1)和混凝土浆料生产系统(2)连通,其特征在于:混合管(5)呈螺旋状缠绕在水平设置的支撑轴(4)上,并且至少缠绕5周,混合管(5)的一端与三通管(3)连接,三通管(3)的另外两个接口分别与发泡系统(1)的输送管和混凝土浆料生产系统(2)的输送管连接,所述的发泡机发泡系统(1)的输送管上设有止回阀 I (101),混凝土浆料生产系统(2)的输送管上设有止回阀 II (201)。

2. 如权利要求 1 所述的用于混合混凝土浆料和发泡剂泡沫的新型混合管,其特征在于:所述的发泡机发泡系统(1)的输送管通过变径管 I (102)与三通管连接,混凝土浆料生产系统(2)的输送管通过变径管 II (202)与三通管(3)连接。

用于混合混凝土浆料和发泡剂泡沫的新型混合管

技术领域

[0001] 本发明涉及泡沫混凝土的生产设备,具体的说是将混凝土浆料与泡沫混凝土发泡剂泡沫混合所用的新型混合管。

背景技术

[0002] 用物理方法生产泡沫混凝土,需要先将泡沫混凝土发泡剂以下简称发泡剂稀释、并与空气混合制成泡沫,而后再与制成的混凝土浆料混合制成泡沫混凝土浆料,最后浇筑成型、凝结、养护而成。

[0003] 现行的混凝土浆料、泡沫的混合方式,一是在压力作用下通过老式混合管混合;二是常压下在一个容器中分批次搅拌混合。

[0004] 第一种混合方式,是目前泡沫混凝土行业普遍采用的,其优点是不用增加动力且能连续生产,缺点在于泡沫容易被挂破,混合比难掌握且随输送压力变化而变化。泡沫的破裂,不但影响泡沫的利用率,更主要的是破裂泡沫产生的表面活性剂会影响泡沫混凝土浆料的正常凝结,降低泡沫混凝土制品的抗压强度。混合比不稳定,会影响泡沫混凝土制品的容重和材质均匀性,特别是易引起泡沫混凝土制品的开裂。此外,对于容重在 $100 \sim 150\text{kg}/\text{m}^3$ 的超轻泡沫混凝土制品,其混凝土浆料中往往需要添加长度在 $4 \sim 9\text{mm}$ 的短纤维,这时老式混合管极易堵塞,根本不能使用。

[0005] 第二种混合方式,可以先一罐一罐地严格按比例把水、水泥、粉煤灰等配制成混凝土浆料,而后按泡沫浆料的规定体积添加泡沫,从而保证水灰比和混凝土浆料与泡沫的比例符合规定泡沫混凝土容重的要求。其缺点是需添加动力设备、搅拌混合容器,且不能连续生产。

发明内容

[0006] 本发明提供所要解决的技术问题是提供用于混合混凝土浆料和发泡剂泡沫的新型混合管,其不但结构简单、生产成本低,而且阻力小、不堵塞、不破泡、混合均匀,尤其是混凝土浆料中允许添加短纤维,为物理发泡生产 $100 \sim 150\text{kg}/\text{m}^3$ 超轻泡沫混凝土保温板提供了可能。

[0007] 本发明为解决上述技术问题所采用的技术方案是:用于混合混凝土浆料和发泡剂泡沫的新型混合管,混合管分别与发泡系统和混凝土浆料生产系统连通,混合管呈螺旋状缠绕在水平设置的支撑轴上,并且至少缠绕5周,混合管的一端与三通管连接,三通管的另外两个接口分别与发泡系统的输送管和混凝土浆料生产系统的输送管连接。

[0008] 本发明所述的发泡机发泡系统的输送管上设有止回阀 I,混凝土浆料生产系统的输送管上设有止回阀 II。

[0009] 本发明所述的发泡机发泡系统的输送管通过变径管 I 与三通管连接,混凝土浆料生产系统的输送管通过变径管 II 与三通管连接。

[0010] 本发明的有益效果是:

- [0011] 1. 本发明结构简单,制造成本低,操作简单,无需人力操作,可进行大量泡沫混凝土合成,不易堵塞,且易清洗;
- [0012] 2. 阻力小,节省能源且不易导致泡沫破裂,从而提高泡沫利用率和泡沫混凝土制品的抗压强度,制成的泡沫混凝土浆料质量好;
- [0013] 3. 允许混凝土浆料中添加植物或合成短纤维,并可以连续生产。

附图说明

- [0014] 图 1 是本发明的结构示意图;
- [0015] 图中:1、发泡系统,101、止回阀 I,102、变径管 I,2、混凝土浆料生产系统,201、止回阀 II,202、变径管 II,3、三通管,4、支撑轴,5、混合管,501、泡沫混凝土浆料输出口。

具体实施方式

[0016] 如图所示,用于混合混凝土浆料和发泡剂泡沫的新型混合管,混合管 5 分别与发泡系统 1 和混凝土浆料生产系统 2 连通,混合管 5 呈螺旋状缠绕在水平设置的支撑轴 4 上,并且至少缠绕 5 周,混合管 5 的一端与三通管 3 连接,三通管 3 的另外两个接口分别与发泡系统 1 的输送管和混凝土浆料生产系统 2 的输送管连接。

[0017] 所述的发泡机发泡系统 1 的输送管上设有止回阀 I 101,混凝土浆料生产系统 2 的输送管上设有止回阀 II 201。

[0018] 所述的发泡机发泡系统 1 的输送管通过变径管 I 102 与三通管连接,混凝土浆料生产系统 2 的输送管通过变径管 II 202 与三通管 3 连接。

[0019] 来自发泡系统的泡沫和来自混凝土浆料生产系统的混凝土浆料,分别在空压机和浆料蜗杆泵的驱动下,通过三通管 3 进入混合管 5,由于混合管的支撑轴 4 是水平设置的,当密度不同的混凝土浆料和泡沫通过绕支撑轴 4 的混合管 5 时,混凝土浆料、泡沫每绕支撑轴 4 一周,在重力作用下,它们在支撑轴 4 的的径向的相对位置就要上下交换一次。显然混合管 5 绕支撑轴 4 的周数越多,混凝土浆料与泡沫混合的越均匀。实践证明,当混合管的直径为 20mm ~ 60mm 时,混合管绕其支撑轴的周数为 7 ~ 12 周,进一步增大直径则应进一步增加周数。

[0020] 实施方式

[0021] 1. 调节发泡系统 1 的发泡剂稀释液和空气的流量比,使其所产泡沫质量达到最佳状态,泡沫的产出流量为 20 ~ 200L/min,将发泡系统 1 的出口连接在本发明的泡沫变径管 I 101 上。

[0022] 2. 混凝土浆料生产系统 2 混凝土浆料的生产能力为 6 ~ 60kg/min,将混凝土浆料生产系统 2 的出口连接在本发明的混凝土浆料变径管 II 202 上。

[0023] 3. 根据目标泡沫混凝土制品的容重,选择发泡系统 1 和混凝土浆料生产系统 2 的泡沫和混凝土浆料的流量。

[0024] 4. 混合管 5 的支撑轴水平安装,混合管 5 的管径为 20 ~ 70mm,其在支撑轴上的缠绕周数为 7 ~ 12 周,其泡沫混凝土浆料输出口 501 连接泡沫混凝土浆料输送管。

[0025] 5. 启动发泡系统 1 和混凝土浆料生产系统 2,待系统稳定工作后,依据“泡沫混凝土制品容重——泡沫混凝土浆料的密度”经验方程,准确调整泡沫与混凝土浆料的流量比

例,并进行浇注。

[0026] 6. 浇注完毕,用清水冲洗混凝土浆料接触的部位即可。

[0027] 实施例 1

[0028] 目标泡沫混凝土制品的容重为 $120\text{kg}/\text{m}^3$,发泡系统 1 的流量为 $20\text{L}/\text{min}$,混凝土浆料生产系统 2 的流量为 $6\text{kg}/\text{min}$ 。

[0029] 1. 调节发泡系统 1 的发泡剂稀释液和空气的流量比,使其所产泡沫质量达到最佳状态,泡沫的产出流量为 $20\text{L}/\text{min}$,将发泡系统 1 的出口连接在本发明的泡沫变径管 I 102 上。

[0030] 2. 混凝土浆料生产系统 2 混凝土浆料的生产能力为 $6\text{kg}/\text{min}$,将混凝土浆料生产系统 2 的出口连接在本发明的混凝土浆料变径管 II 202 上。

[0031] 3. 混合管 5 的支撑轴水平安装,混合管 5 的管径为 20mm ,其在支撑轴上的缠绕周数为 7 周,其泡沫混凝土浆料输出口 501 连接泡沫混凝土浆料输送管。

[0032] 4. 启动发泡系统 1 和混凝土浆料生产系统 2,待系统稳定工作后,用已知容积、重量的容器盛满泡沫浆料后称重并计算出泡沫浆料的密度,依据“泡沫混凝土制品容重——泡沫混凝土浆料的密度”经验方程,准确调整泡沫与混凝土浆料的流量比例,并进行浇注。

[0033] 5. 浇注完毕,用清水冲洗混凝土浆料接触的部位即可。

[0034] 实施例 2

[0035] 目标泡沫混凝土制品的容重为 $600\text{kg}/\text{m}^3$,发泡系统 1 的流量为 $100\text{L}/\text{min}$,混凝土浆料生产系统 2 的流量为 $90\text{kg}/\text{min}$ 。

[0036] 1. 调节发泡系统 1 的发泡剂稀释液和空气的流量比,使其所产泡沫质量达到最佳状态,泡沫的产出流量为 $100\text{L}/\text{min}$,将发泡系统 1 的出口连接在本发明的泡沫变径管 I 102 上。

[0037] 2. 混凝土浆料生产系统 2 混凝土浆料的生产能力为 $90\text{kg}/\text{min}$,将混凝土浆料生产系统 2 的出口连接在本发明的混凝土浆料变径管 II 202 上。

[0038] 3. 混合管 5 的支撑轴水平安装,混合管 5 的管径为 32mm ,其在支撑轴上的缠绕周数为 8 周,其泡沫混凝土浆料输出口 501 连接泡沫混凝土浆料输送管。

[0039] 4. 启动发泡系统 1 和混凝土浆料生产系统 2,待系统稳定工作后,用已知容积、重量的容器盛满泡沫浆料后称重并计算出泡沫浆料的密度,依据“泡沫混凝土制品容重——泡沫混凝土浆料的密度”经验方程,准确调整泡沫与混凝土浆料的流量比例,并进行浇注。

[0040] 5. 浇注完毕,用清水冲洗混凝土浆料接触的部位即可。

[0041] 实施例 3

[0042] 目标泡沫混凝土制品的容重为 $400\text{kg}/\text{m}^3$,发泡系统 1 的流量为 $200\text{L}/\text{min}$,混凝土浆料生产系统 2 的流量为 $124\text{kg}/\text{min}$ 。

[0043] 1. 调节发泡系统 1 的发泡剂稀释液和空气的流量比,使其所产泡沫质量达到最佳状态,泡沫的产出流量为 $200\text{L}/\text{min}$,将发泡系统 1 的出口连接在本发明的泡沫变径管 I 102 上。

[0044] 2. 混凝土浆料生产系统 2 混凝土浆料的生产能力为 $124\text{kg}/\text{min}$,将混凝土浆料生产系统 2 的出口连接在本发明的混凝土浆料变径管 II 202 上。

[0045] 3. 混合管 5 的支撑轴水平安装,混合管 5 的管径为 60mm ,其在支撑轴上的缠绕周

数为 12 周,其泡沫混凝土浆料输出口 501 连接泡沫混凝土浆料输送管。

[0046] 4. 启动发泡系统 1 和混凝土浆料生产系统 2,待系统稳定工作后,用已知容积、重量的容器盛满泡沫浆料后称重并计算出泡沫浆料的密度,依据“泡沫混凝土制品容重——泡沫混凝土浆料的密度”经验方程,准确调整泡沫与混凝土浆料的流量比例,并进行浇注。

[0047] 5. 浇注完毕,用清水冲洗混凝土浆料接触的部位即可。

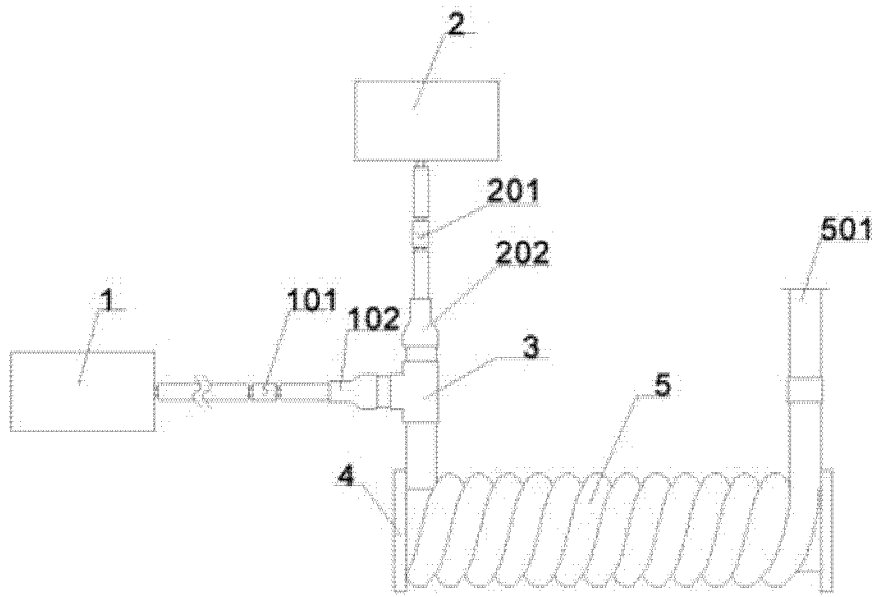


图 1