



## (12) 实用新型专利

(10) 授权公告号 CN 202497280 U

(45) 授权公告日 2012. 10. 24

(21) 申请号 201220094663. 0

(22) 申请日 2012. 03. 14

(73) 专利权人 何世超

地址 516500 广东省陆丰市南塘镇军房边二巷 16 号

(72) 发明人 何世超

(51) Int. Cl.

A61F 5/042 (2006. 01)

A61H 33/06 (2006. 01)

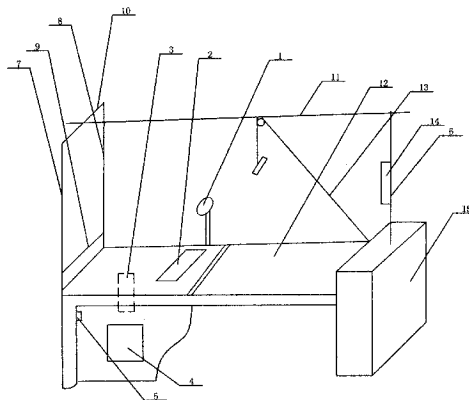
权利要求书 1 页 说明书 3 页 附图 2 页

### (54) 实用新型名称

一种牵引熏腰蒸汽治疗床

### (57) 摘要

一种牵引熏腰蒸汽治疗床, 它涉及一种保健床。它包含床, 它还包含微电脑控制台、熏腰蒸汽口、控制电路、药物发生器、电源接口、第一牵引立杆、第二牵引立杆、第三牵引立杆、牵引横杆、支撑横杆、牵引上横杆、可升降床板、牵引挂架、测力计、牵引装置; 在中药熏腰蒸汽治疗的过程中, 进行腰椎牵引采取应用仰卧纵轴骨盆牵引或仰卧屈曲双下肢悬吊牵引, 亦可单独牵引、单独熏蒸分开独立使用, 集中了中药外治法的蒸法、熏蒸、牵引法、中药离子渗透疗法于一体, 集药度、热度、力度、湿度于一身, 使患者在整个治疗过程中自感舒适度大大增加, 止痛效果明显。



1. 一种牵引熏腰蒸汽治疗床,它包含床,其特征在于它还包含微电脑控制台(1)、熏腰蒸汽口(2)、控制电路(3)、药物发生器(4)、电源接口(5)、第一牵引立杆(6)、第二牵引立杆(7)、第三牵引立杆(8)、牵引横杆(9)、支撑横杆(10)、牵引上横杆(11)、可升降床板(12)、牵引挂架(13)、测力计(14)、自动卷扬牵引装置(15);微电脑控制台(1)设置在床的一侧,药物离子熏蒸出口(2)设置在床的表面,药物发生器(4)设置在微电脑控制台(1)底部,电源接口(5)设置药物发生器(4)的左侧,第一牵引立杆(6)设置在床的一端,第二牵引立杆(7)和第三牵引立杆(8)设置在床的另一端,牵引横杆(9)设置在第二牵引立杆(7)和第三牵引立杆(8)之间的底部,支撑横杆(10)的两端分别固定在第二牵引立杆(7)和第三牵引立杆(8)的顶端,牵引上横杆(11)的一端与支撑横杆(10)连接,另一端与第一牵引立杆(6)的顶端连接,可升降床板(12)设置在熏腰蒸汽口(2)的一侧,测力计(14)固定在第一牵引立杆(6)的内侧,牵引挂架(13)与自动卷扬牵引装置(15)连接。

2. 根据权利要求1所述的一种牵引熏腰蒸汽治疗床,其特征在于所述的所述的控制电路(3)由电源开关控制电路(3-1)、时钟控制电路(3-2)、微电脑控制器控制电路(3-3)、自动控制电路(3-4)、自动计时控制电路(3-5)、药物离子发生器电路(3-6)组成;电源与电源开关控制电路(3-1)连接,电源开关控制电路(3-1)与时钟控制电路(3-2)、微电脑控制器控制电路(3-3)连接,时钟控制电路(3-2)与自动控制电路(3-4)连接,自动控制电路(3-4)与自动计时控制电路(3-5)连接,自动计时控制电路(3-5)与药物发生器(4)连接,药物发生器(4)连接至药物离子保健治疗喷嘴,微电脑控制器控制电路(3-3)分别与时钟控制电路(3-2)、自动控制电路(3-4)、自动计时控制电路(3-5)、自动卷扬牵引装置(3-7)连接,自动卷扬牵引装置(3-7)连接至牵引挂架(13);时钟控制电路(3-2)、自动控制电路(3-4)、自动计时控制电路(3-5)连接至药物离子发生器电路(3-6),药物离子发生器电路(3-6)与药物发生器(4)连接。

## 一种牵引熏腰蒸汽治疗床

### 技术领域：

[0001] 本实用新型涉及一种保健床，具体涉及一种药物离子蒸汽治疗保健床。

### 背景技术：

[0002] 随着人们生活水平的提高和医疗事业的发展，人们对生活保健要求越来越高，因此各种按摩器应运而生。但是这些按摩器只能起到短暂的治疗作用，不能够彻底解除人体各关节风湿及脊椎疼痛所带来的痛苦，也不能促进血液循环及新陈代谢，对人体起不到有益精气、壮腰肾、强筋骨、健身祛病的作用，且不具备一定的科学性。

### 实用新型内容：

[0003] 本实用新型的目的是提供一种牵引熏腰蒸汽治疗床，它将机械外力牵引与祖国传统医学的熏蒸相结合，治疗腰椎、颈椎、脊柱等部位的疾病，能有效治疗现有技术的牵引床不能治疗的疾病。

[0004] 为了解决背景技术所存在的问题，本实用新型是采用以下技术方案：它包含床，它还包含微电脑控制台 1、熏腰蒸汽口 2、控制电路 3、药物发生器 4、电源接口 5、第一牵引立杆 6、第二牵引立杆 7、第三牵引立杆 8、牵引横杆 9、支撑横杆 10、牵引上横杆 11、可升降床板 12、牵引挂架 13、测力计 14、自动卷扬牵引装置 15；微电脑控制台 1 设置在床的一侧，药物离子熏蒸出口 2 设置在床的表面，药物发生器 4 设置在微电脑控制台 1 底部，电源接口 5 设置在药物发生器 4 的左侧，第一牵引立杆 6 设置在床的一端，第二牵引立杆 7 和第三牵引立杆 8 设置在床的另一端，牵引横杆 9 设置在第二牵引立杆 7 和第三牵引立杆 8 之间的底部，支撑横杆 10 的两端分别固定在第二牵引立杆 7 和第三牵引立杆 8 的顶端，牵引上横杆 11 的一端与支撑横杆 10 连接，另一端与第一牵引立杆 6 的顶端连接，可升降床板 12 设置在熏腰蒸汽口 2 的一侧，测力计 14 固定在第一牵引立杆 6 的内侧，牵引挂架 13 与自动卷扬牵引装置 15 连接。

[0005] 所述的所述的控制电路 3 由电源开关控制电路 3-1、时钟控制电路 3-2、微电脑控制器控制电路 3-3、自动控制电路 3-4、自动计时控制电路 3-5、药物离子发生器电路 3-6 组成；电源与电源开关控制电路 3-1 连接，电源开关控制电路 3-1 与时钟控制电路 3-2、微电脑控制器控制电路 3-3 连接，时钟控制电路 3-2 与自动控制电路 3-4 连接，自动控制电路 3-4 与自动计时控制电路 3-5 连接，自动计时控制电路 3-5 与药物发生器 4 连接，药物发生器 4 连接至药物离子保健治疗喷嘴，微电脑控制器控制电路 3-3 分别与时钟控制电路 3-2、自动控制电路 3-4、自动计时控制电路 3-5、自动卷扬牵引装置 3-7 连接，自动卷扬牵引装置 3-7 连接至牵引挂架 13；时钟控制电路 3-2、自动控制电路 3-4、自动计时控制电路 3-5 连接至药物离子发生器电路 3-6，药物离子发生器电路 3-6 与药物发生器 4 连接。

[0006] 本实用新型采用先进的中药汽化装置，使中药药液产生中药蒸汽，在治疗时，以中药蒸汽为载体，采用数字智能仪表控制恒温，在适当温度、湿度及牵引力的条件下，将药物离子作用与人体患病部位，并实施有效的中药离子渗透及蒸汽热敷，从而使患者躯体毛细

血管网开放,改善血液循环,降低肌肉张力,消除组织水肿,松弛骨骼,镇痛消炎,活络关节,进而调整全身气血,增强机体的免疫能力,达到治愈疾患的目的。

[0007] 本实用新型在中药熏腰蒸汽治疗的过程中,进行腰椎牵引采取应用仰卧纵轴骨盆牵引(即第一牵引)或仰卧屈曲双下肢悬吊牵引(第二牵引),本实用新型亦可单独牵引、单独熏蒸分开独立使用,集中了中药外治法的蒸法、熏蒸、牵引法、中药离子渗透疗法于一体,集药度、热度、力度、湿度于一身,使患者在整个治疗过程中自感舒适度大大增加,止痛效果明显。

#### 附图说明:

[0008] 图1是本实用新型结构示意图;

[0009] 图2是本实用新型的电路控制线路示意图。

#### 具体实施方式:

[0010] 参看图1-2,本具体实施方式采用以下技术方案:它包含床,它还包含微电脑控制台1、熏腰蒸汽口2、控制电路3、药物发生器4、电源接口5、第一牵引立杆6、第二牵引立杆7、第三牵引立杆8、牵引横杆9、支撑横杆10、牵引上横杆11、可升降床板12、牵引挂架13、测力计14、自动卷扬牵引装置15;微电脑控制台1设置在床的一侧,药物离子熏蒸出口2设置在床的表面,药物发生器4设置在微电脑控制台1底部,电源接口5设置药物发生器4的左侧,第一牵引立杆6设置在床的一端,第二牵引立杆7和第三牵引立杆8设置在床的另一端,牵引横杆9设置在第二牵引立杆7和第三牵引立杆8之间的底部,支撑横杆10的两端分别固定在第二牵引立杆7和第三牵引立杆8的顶端,牵引上横杆11的一端与支撑横杆10连接,另一端与第一牵引立杆6的顶端连接,可升降床板12设置在熏腰蒸汽口2的一侧,测力计14固定在第一牵引立杆6的内侧,牵引挂架13与自动卷扬牵引装置15连接。

[0011] 所述的所述的控制电路3由电源开关控制电路3-1、时钟控制电路3-2、微电脑控制器控制电路3-3、自动控制电路3-4、自动计时控制电路3-5、药物离子发生器电路3-6组成;电源与电源开关控制电路3-1连接,电源开关控制电路3-1与时钟控制电路3-2、微电脑控制器控制电路3-3连接,时钟控制电路3-2与自动控制电路3-4连接,自动控制电路3-4与自动计时控制电路3-5连接,自动计时控制电路3-5与药物发生器4连接,药物发生器4连接至药物离子保健治疗喷嘴,微电脑控制器控制电路3-3分别与时钟控制电路3-2、自动控制电路3-4、自动计时控制电路3-5、自动卷扬牵引装置3-7连接,自动卷扬牵引装置3-7连接至牵引挂架13;时钟控制电路3-2、自动控制电路3-4、自动计时控制电路3-5连接至药物离子发生器电路3-6,药物离子发生器电路3-6与药物发生器4连接。

[0012] 本具体实施方式采用先进的中药汽化装置,使中药药液产生中药蒸汽,在治疗时,以中药蒸汽为载体,采用数字智能仪表控制恒温,在适当温度、湿度及牵引力的条件下,将药物离子作用与人体患病部位,并实施有效的中药离子渗透及蒸汽热敷,从而使患者躯体毛细血管网开放,改善血液循环,降低肌肉张力,消除组织水肿,松弛骨骼,镇痛消炎,活络关节,进而调整全身气血,增强机体的免疫能力,达到治愈疾患的目的。

[0013] 本具体实施方式在中药熏腰蒸汽治疗的过程中,进行腰椎牵引采取应用仰卧纵轴骨盆牵引(即第一牵引)或仰卧屈曲双下肢悬吊牵引(第二牵引),本实用新型亦可单独牵

引、单独熏蒸分开独立使用,集中了中药外治法的蒸法、熏蒸、牵引法、中药离子渗透疗法于一体,集药度、热度、力度、湿度于一身,使患者在整个治疗过程中自感舒适度大大增加,医疗效果明显。

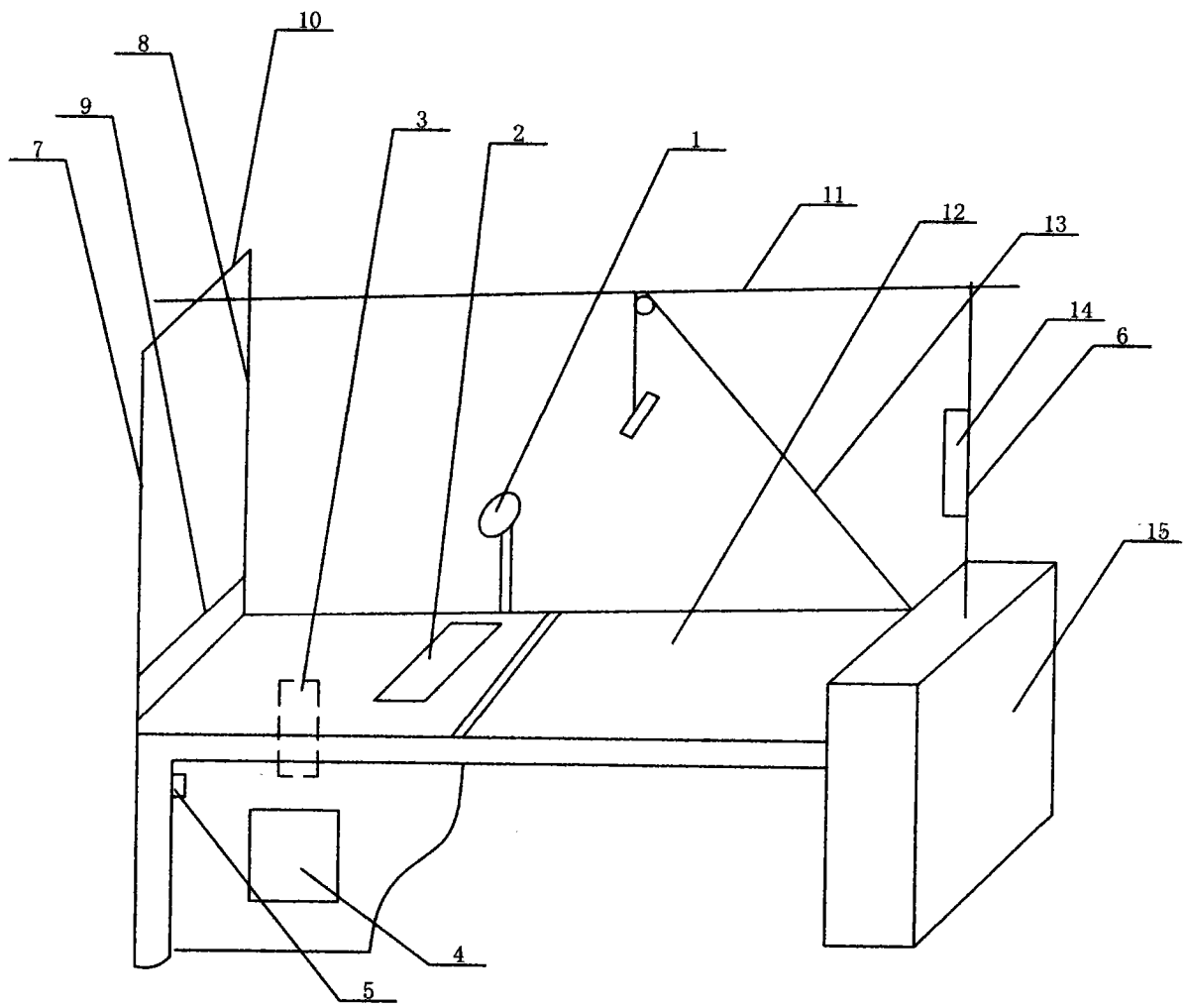


图 1

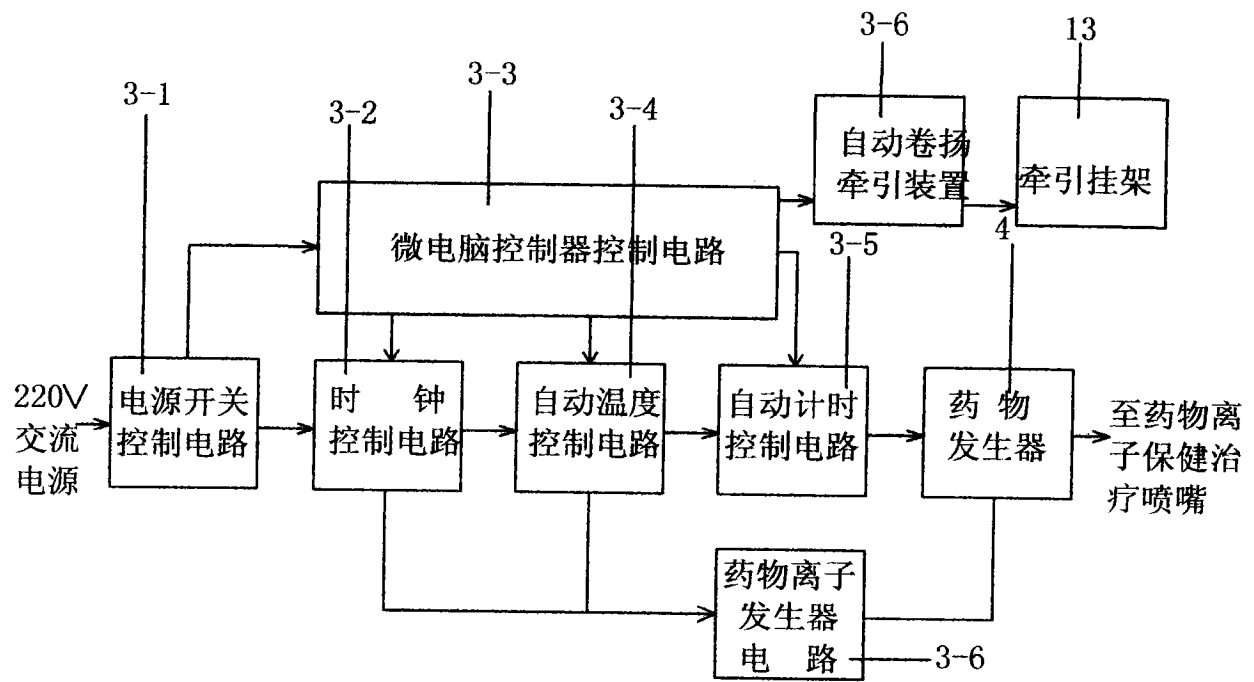


图 2