



(12) 实用新型专利

(10) 授权公告号 CN 204013369 U

(45) 授权公告日 2014. 12. 10

(21) 申请号 201420194358. 8

(22) 申请日 2014. 04. 21

(73) 专利权人 黄淮学院

地址 463000 河南省驻马店市开源大道

(72) 发明人 李建功 薛良升 李人杰 闫慧芳

(74) 专利代理机构 北京轻创知识产权代理有限公司 11212

代理人 杨立

(51) Int. Cl.

H02S 30/20(2014. 01)

H02S 20/32(2014. 01)

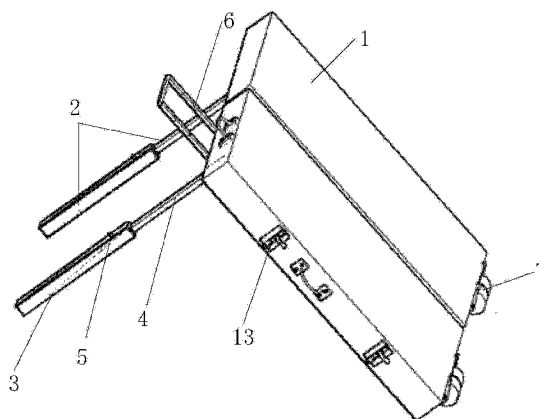
权利要求书1页 说明书2页 附图4页

(54) 实用新型名称

一种便携式折叠光伏板

(57) 摘要

本实用新型涉及一种便携式折叠光伏板,包括两块光伏板和支撑架,两块光伏板并排放置,彼此相邻的两个侧边通过折页连接,在非工作状态时,两块光伏板向内侧折叠闭合,在工作状态时,两块所述光伏板被所述支撑架倾斜支起,通过调整支撑架的顶点距地面的垂直高度来调整光伏板的倾斜角度。本实用新型安装有万向轮和小支架,可以随意的移动光伏板;可以简单快捷的调节光伏板的倾斜角;安装有拉杆,方便移动;光伏板可以折叠,携带方便。



1. 一种便携式折叠光伏板,其特征在于:包括两块光伏板(1)和支撑架(2),两块光伏板并排放置,彼此相邻的两个侧边通过折页(14)连接,在非工作状态时,两块光伏板(1)向内侧折叠闭合,在工作状态时,两块所述光伏板(1)被所述支撑架(2)倾斜支起,通过调整支撑架(2)的顶点距地面的垂直高度来调整光伏板(1)的倾斜角度,所述支撑架(2)包括升降杆(3)和空心杆(4),所述升降杆(3)套于所述空心杆(4)的外部,在调节升降杆(3)与空心杆(4)的相对位置后,通过螺母将升降杆(3)与空心杆(4)紧密固定;还包括两组车轮(7),每个光伏板(1)的底部分别设置有一组车轮(7);每组车轮(7)的外侧、在光伏板(1)倾斜方向的延长线上还设置有刹车挡板(11);

或者,所述支撑架(2)包括两个水平底杆(8)、一个门状的倾斜支撑架(9)和两个限位杆(10),每个所述水平底杆(8)的一端分别与一个所述限位杆(10)的一端固定,两个限位杆(10)分别固定于两块光伏板(1)的背面,所述倾斜支撑架(9)的两个门柱的底端分别与所述水平底杆(8)的中部连接,每个所述限位杆(10)上分别设置有若干个卡槽(12),所述倾斜支撑架(9)的顶部横梁同时卡在两个限位杆(10)上相同高度的卡槽(12)内,倾斜支撑架(9)通过选择不同的卡槽(12),支撑光伏板(1)按不同角度倾斜。

2. 根据权利要求1所述的便携式折叠光伏板,其特征在于:还包括拉杆(6),所述拉杆(6)设置于其中一块光伏板的顶部。

一种便携式折叠光伏板

技术领域

[0001] 本实用新型涉及一种光伏板,特别涉及一种便携式折叠光伏板。

背景技术

[0002] 目前市场上流通的折叠式光伏板比较多,结构不同,价格各异。

[0003] 现有技术中的光伏板,是将两块光伏板均由底部支架支撑起来脱离地面,呈书面展开式,底部支架包括底座及支撑起光伏板的竖杆及斜杆,斜杆支撑光伏板展开,竖杆垂直于地面。

[0004] 结构较为复杂的折叠式光伏板,价格昂贵,安装操作过程繁琐,而且过于沉重不方便携带;

[0005] 而一些简单的折叠式光伏板,不能随意调节光伏板的倾斜角,携带不方便。

实用新型内容

[0006] 本实用新型所要解决的技术问题是提供一种能够随意调整倾斜角度、能够折叠并便于携带的便携式折叠光伏板。

[0007] 本实用新型解决上述技术问题的技术方案如下:一种便携式折叠光伏板,包括两块光伏板和支撑架,两块光伏板并排放置,彼此相邻的两个侧边通过折页连接,在非工作状态时,两块光伏板向内侧折叠闭合,在工作状态时,两块所述光伏板被所述支撑架倾斜支起,通过调整支撑架的顶点距地面的垂直高度来调整光伏板的倾斜角度。

[0008] 本实用新型的有益效果是:本实用新型安装有万向轮和小支架,可以随意的移动光伏板;可以简单快捷的调节光伏板的倾斜角;安装有拉杆,方便移动;光伏板可以折叠,携带方便。

[0009] 在上述技术方案的基础上,本实用新型还可以做如下改进。

[0010] 进一步,所述支撑架包括升降杆和空心杆,所述升降杆套于所述空心杆的外部,在调节升降杆与空心杆的相对位置后,通过螺母将升降杆与空心杆紧密固定。

[0011] 进一步,还包括拉杆,所述拉杆设置于其中一块光伏板的顶部。

[0012] 进一步,还包括两组车轮,每个光伏板的底部分别设置有一组车轮。

[0013] 进一步,每组车轮的外侧、在光伏板倾斜方向的延长线上还设置有刹车挡板。

[0014] 进一步,所述支撑架包括两个水平底杆、一个门状的倾斜支撑架和两个限位杆,每个所述水平底杆的一端分别与一个所述限位杆的一端固定,两个限位杆分别固定于两块光伏板的背面,所述倾斜支撑架的两个门柱的底端分别与所述水平底杆的中部连接,每个所述限位杆上分别设置有若干个卡槽,所述倾斜支撑架的顶部横梁同时卡在两个限位杆上相同高度的卡槽内,倾斜支撑架通过选择不同的卡槽,支撑光伏板按不同角度倾斜。

附图说明

[0015] 图1为本实用新型实施例1光伏板倾斜展开状态结构图;

[0016] 图 2 为本实用新型实施例 2 光伏板倾斜展开状态结构图；

[0017] 图 3 为本实用新型实施例 1 光伏板折叠状态结构图；

[0018] 图 4 为本实用新型实施例 1 光伏板展开状态结构图。

[0019] 附图中,各标号所代表的部件列表如下：

[0020] 1、光伏板,2、支撑架,3、升降杆,4、空心杆,5、螺母,6、拉杆,7、车轮,8、水平底杆,9、倾斜支撑架,10、限位杆,11、刹车挡板,12、卡槽,13、门插销,14、折页。

具体实施方式

[0021] 以下结合附图对本实用新型的原理和特征进行描述,所举实例只用于解释本实用新型,并非用于限定本实用新型的范围。

[0022] 如图 1 所示,为本实用新型实施例 1 光伏板倾斜展开状态结构图;图 2 为本实用新型实施例 2 光伏板倾斜展开状态结构图;图 3 为本实用新型实施例 1 光伏板折叠状态结构图;图 4 为本实用新型实施例 1 光伏板展开状态结构图。

[0023] 实施例 1

[0024] 一种便携式折叠光伏板,包括两块光伏板 1 和支撑架 2,两块光伏板并排放置,彼此相邻的两个侧边通过折页 14 连接,在非工作状态时,两块光伏板 1 向内侧折叠闭合,在工作状态时,两块所述光伏板 1 被所述支撑架 2 倾斜支起,通过调整支撑架 2 的顶点距地面的垂直高度来调整光伏板 1 的倾斜角度。

[0025] 所述支撑架 2 包括升降杆 3 和空心杆 4,所述升降杆 3 套于所述空心杆 4 的外部,在调节升降杆 3 与空心杆 4 的相对位置后,通过螺母将升降杆 3 与空心杆 4 紧密固定。

[0026] 其中一块光伏板的顶部还设置有拉杆 6。

[0027] 每个光伏板 1 的底部分别设置有一组车轮 7。

[0028] 每组车轮 7 的外侧、在光伏板 1 倾斜方向的延长线上还设置有刹车挡板 11。

[0029] 其中一个所述光伏板远离折页 14 的一个侧壁上还设置有门插销 13,用于在两块光伏板折叠状态时固定两块光伏板。

[0030] 实施例 2

[0031] 实施例 2 与实施例 1 的区别在于:所述支撑架 2 包括两个水平底杆 8、一个门状的倾斜支撑架 9 和两个限位杆 10,每个所述水平底杆 8 的一端分别与一个所述限位杆 10 的一端固定,两个限位杆 10 分别固定于两块光伏板 1 的背面,所述倾斜支撑架 9 的两个门柱的底端分别与所述水平底杆 8 的中部连接,每个所述限位杆 10 上分别设置有若干个卡槽 12,所述倾斜支撑架 8 的顶部横梁同时卡在两个限位杆 10 上相同高度的卡槽 12 内,倾斜支撑架 9 通过选择不同的卡槽 12,支撑光伏板 1 按不同角度倾斜。

[0032] 以上所述仅为本实用新型的较佳实施例,并不用以限制本实用新型,凡在本实用新型的精神和原则之内,所作的任何修改、等同替换、改进等,均应包含在本实用新型的保护范围之内。

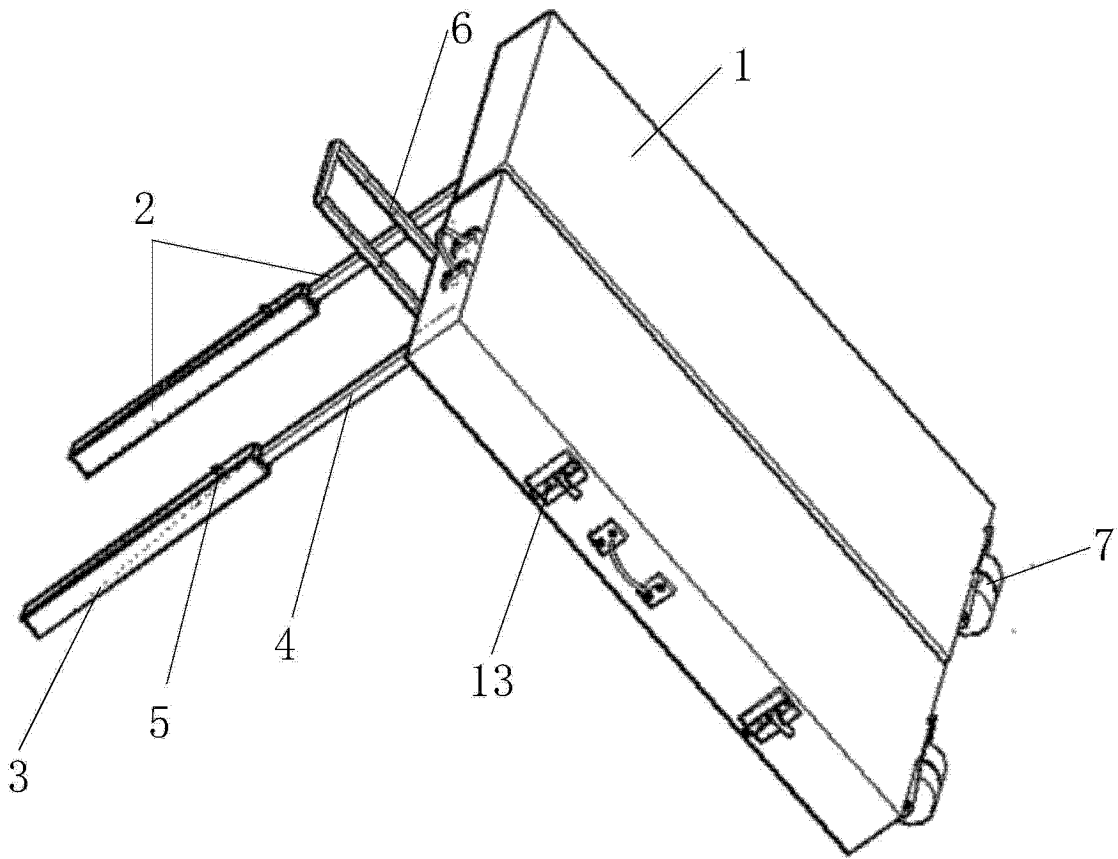


图 1

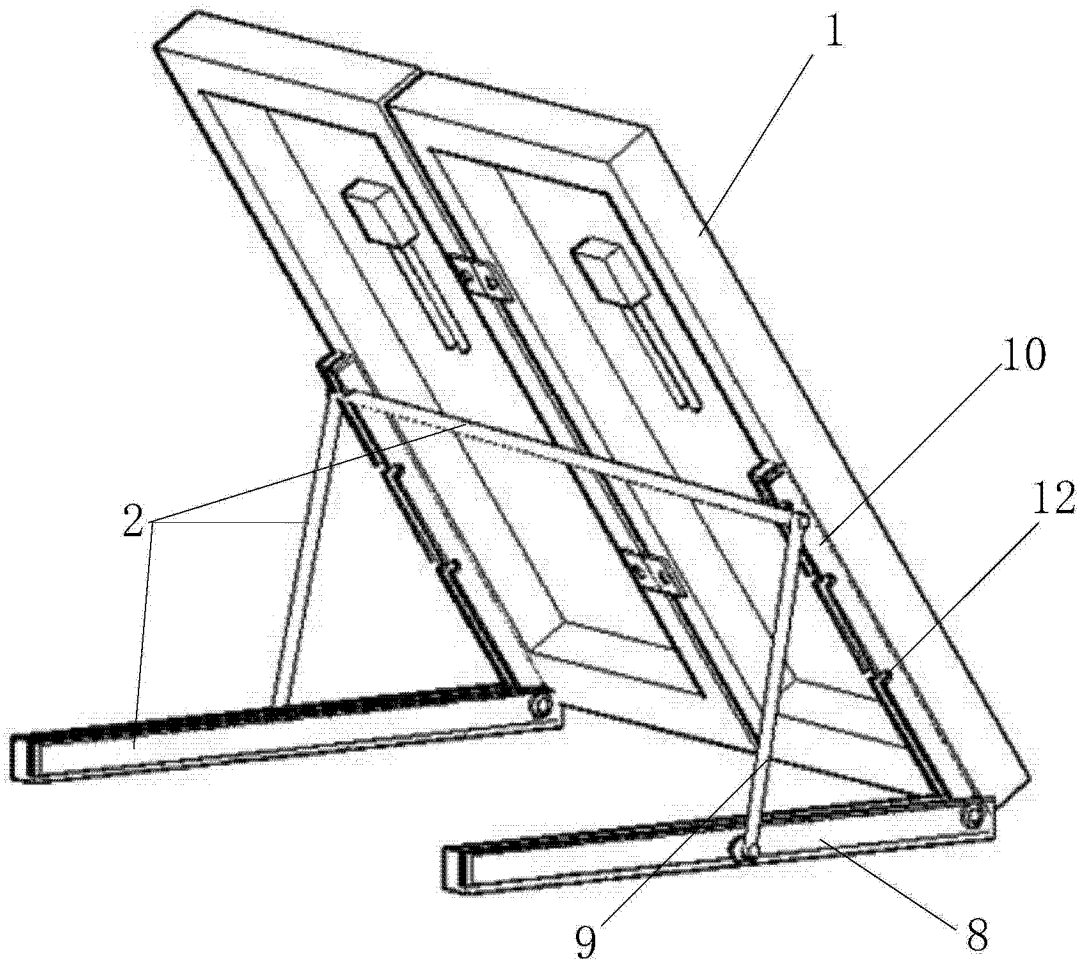


图 2

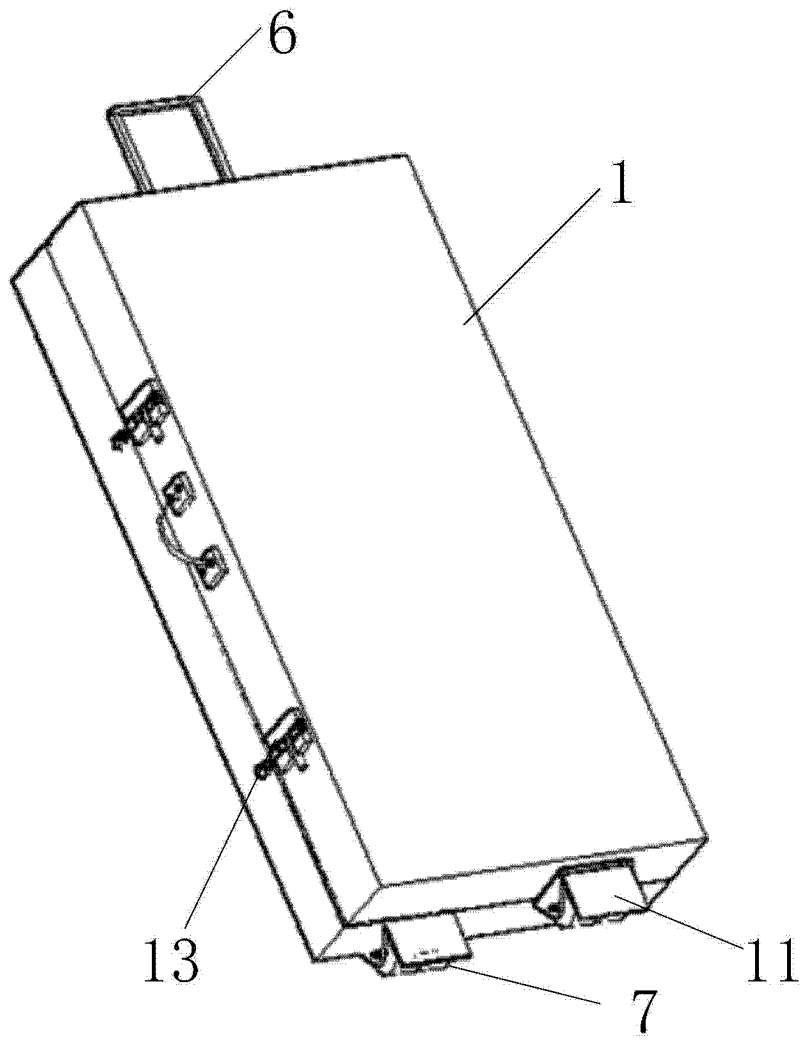


图 3

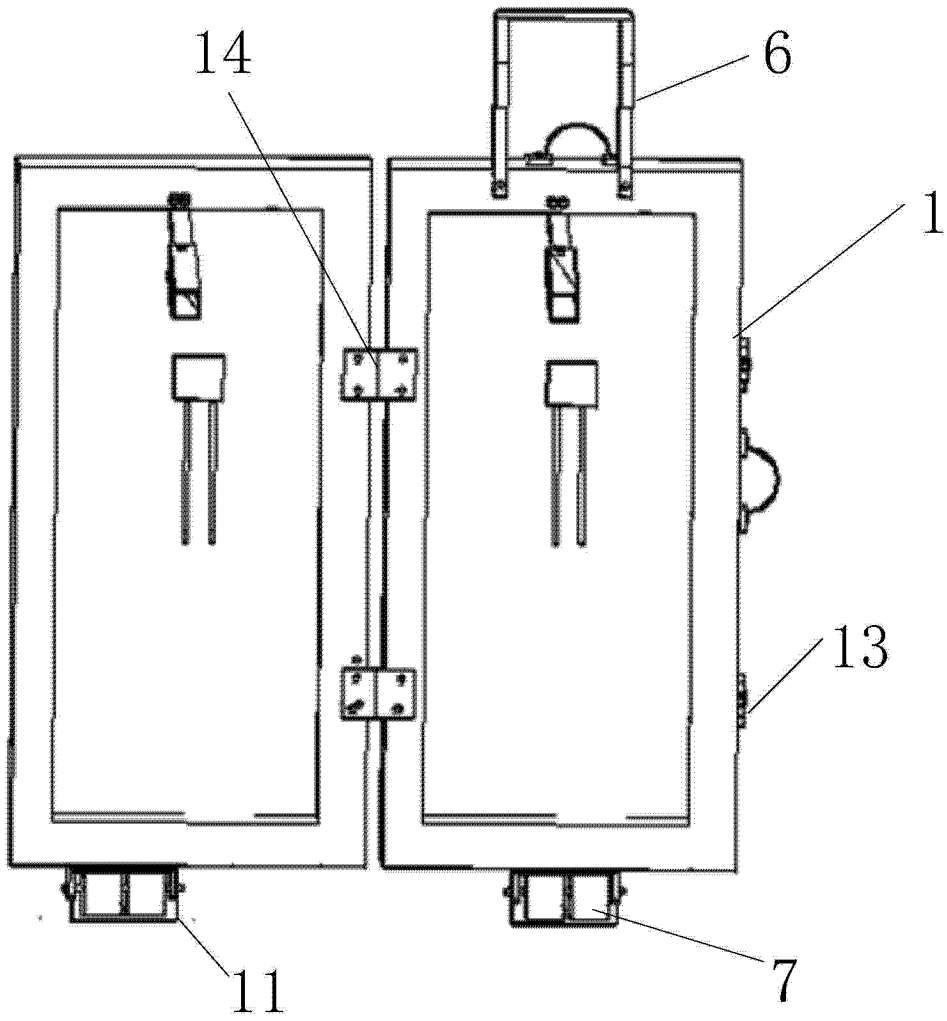


图 4