

CONFÉDÉRATION SUISSE
INSTITUT FÉDÉRAL DE LA PROPRIÉTÉ INTELLECTUELLE

① CH 692 616 A5

⑤ Int. Cl.⁷: B 65 F 001/06
B 65 B 043/22

Brevet d'invention délivré pour la Suisse et le Liechtenstein
Traité sur les brevets, du 22 décembre 1978, entre la Suisse et le Liechtenstein

⑫ FASCICULE DU BREVET A5

⑲ Numéro de la demande: 01193/98

⑦ Titulaire(s):
Daniel Dombre, 45, route de Chevrens,
1247 Anières (CH)

⑳ Date de dépôt: 02.06.1998

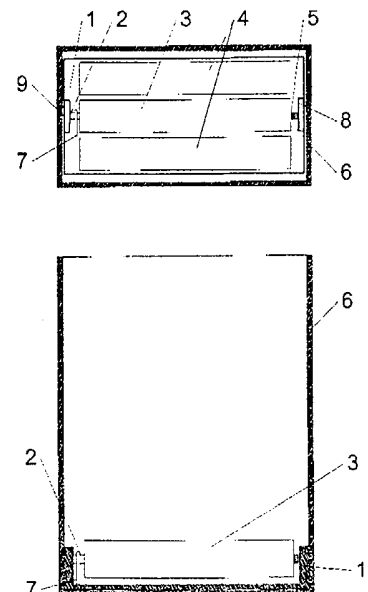
㉔ Brevet délivré le: 30.08.2002

④ Fascicule du brevet
publiée le: 30.08.2002

⑦ Inventeur(s):
Daniel Dombre, 45, route de Chevrens,
1247 Anières (CH)

⑤ Dispositif de déroulement et de stockage des rouleaux de sacs-poubelle.

⑤ Ce dispositif permet de dérouler les rouleaux de sacs-poubelle (3) et d'en stocker dans le fond de la poubelle. Ce dispositif se présente en deux réalisations: l'une moulée dans le fond du corps de poubelle (version intégrée), et une autre, installable dans les poubelles existantes (version insérable). Le principe est le suivant: le rouleau de sacs-poubelle (3) est monté sur une tige (2) selon son axe longitudinal. Cette tige lui permet de tourner et de dérouler les sacs les uns après les autres. Lorsqu'un sac est plein, celui-ci est sorti de la poubelle à hauteur de son bord supérieur et est séparé du sac suivant. Ce nouveau sac est à son tour fixé sur le bord de la poubelle et le processus recommence une fois ce nouveau sac plein; ainsi de suite jusqu'à épuisement du rouleau qui est alors remplacé par un de réserve placé au fond de la poubelle.



Description

Actuellement, l'installation des sacs dans les poubelles s'effectue en les détachant un à un du rouleau et en en plaçant un dans la poubelle. Les sacs sont remplacés les uns après les autres, dès que le sac en place est plein. Ceci entraîne la manipulation et le stockage des sacs à chaque vidage de poubelle. L'invention consiste à installer un moyen permettant de dérouler et de stocker les sacs. Le principe de fonctionnement est le suivant: le rouleau de sacs-poubelle est préalablement équipé d'une tige dans son axe longitudinal et l'ensemble est placé dans le fond de la poubelle sur le support recevant les extrémités de la tige. Lorsque l'on tire un sac, cette tige tourne alors sur ses supports, permettant au rouleau de se dérouler. Le premier sac étant déroulé, il est recourbé sur les bords de la poubelle. Le sac en cours de remplissage repose sur le dispositif. Une fois ce premier sac plein, il est sorti de la poubelle de manière habituelle et il entraîne avec lui le deuxième sac qui est déroulé jusqu'au sommet de la poubelle où ils sont séparés l'un de l'autre. Le haut du deuxième sac est recourbé sur le bord de la poubelle, une fois celui-ci plein, il est retiré de la poubelle et amène le troisième sac vers le sommet de la poubelle, etc. Le processus continue jusqu'à épuisement du rouleau. Un nouveau rouleau stocké au fond de la poubelle est mis en place sur la tige servant d'axe de rotation et le processus de mise en place des sacs recommence. Le dispositif est proposé en deux versions: une version où il est moulé dans le corps du fond intérieur de la poubelle (version moulée) et une autre version où ce dispositif est installable dans une poubelle déjà existante non équipée (version insérable). La taille, la forme et la couleur du dispositif sont adaptées aux différents types de poubelles du marché.

Il existe actuellement des dispositifs qui permettent de stocker ou dérouler les rouleaux de sacs-poubelle mais ils présentent un certain nombre d'inconvénients quant à leur installation ou leur utilisation.

Ces inconvénients sont les suivants:

- une modification parfois importante de la poubelle à la fabrication est nécessaire pour l'adapter au dispositif, ex.: fente pour le passage du rouleau, double fond, etc.
- le dispositif est conçu autour d'éléments de poubelle empilables,
- le support du rouleau est installé contre une paroi, avec modification de la poubelle par une fente pour le déroulement du rouleau,
- le rouleau est installé sur un support spécial fixé au sommet de la poubelle, etc.

Il résulte de ces solutions des modifications parfois importantes, compliquées ou encombrantes à apporter aux poubelles ou aux parois des armoires pour intégrer par exemple les différents éléments d'un dispositif.

Ces inconvénients entraînent des difficultés pour la diffusion de solutions utilisables par le grand public. Le but de l'invention est de réduire ces inconvénients en proposant un dispositif en deux ver-

sions: une, directement utilisable dans le cas où il est moulé dans le corps de poubelle ou, une autre, facilement installable par l'utilisateur du fait que le dispositif constitue un ensemble séparé qui vient se fixer de manière aisée dans une poubelle non équipée.

Ce but est atteint avec un dispositif tel qu'il est défini dans la revendication 1. Les avantages du dispositif est qu'il permet de stocker les sacs-poubelle dans le fond de celle-ci, qu'il permet une mise en place des sacs vides directement à l'intérieur de la poubelle, ceci de manière aisée et rapide, en diminuant le nombre de manipulations et en groupant les sacs de réserve avec ceux en cours d'utilisation. Le rouleau est laissé en place quelques jours ou semaines sans qu'il y ait besoin de le manipuler. La tige assurant la rotation du rouleau de sacs-poubelle peut être placée directement dans l'axe longitudinal de certains rouleaux quand l'enroulement des sacs est peu serré et permet le glissement de cette tige à l'intérieur du rouleau. Pour plus de commodité, le dispositif requiert une modification de l'enroulement des poubelles: soit sur une tige, soit sur un cylindre dans lequel viendrait se glisser une tige agissant comme axe de rotation. Il est à noter que ce cylindre est d'autant plus nécessaire que le rouleau est de grande taille. Une tige mise sans cylindre serait plus difficile à mettre en place, surtout pour les grands sacs, et pourrait coincer à l'intérieur du rouleau, déchirer des sacs, ce qui pourrait faire perdre au dispositif ses avantages. Pour éviter que trop de sacs se déroulent lors de la traction pour sortir le sac plein, il peut être judicieux d'inclure une lame faisant ressort et venant appuyer sur une extrémité de la tige pour freiner une rotation trop rapide. La tige peut, par exemple, être réalisée avec un système de ressort à boudins à une extrémité, facilitant sa mise en place et son enlèvement.

Le dispositif est proposé en 2 versions:

1. Le dispositif est moulé dans le corps de la poubelle à la fabrication pour des rouleaux de sacs ayant une taille définie.

2. Le dispositif est collable au fond de la poubelle à l'aide de colle ou d'une surface auto-collante, ou encore, le dispositif est maintenu au fond de la poubelle à l'aide d'un moyen de serrage contre les flancs de la poubelle.

Dans la réalisation 2 le dispositif est proposé en plusieurs couleurs et dimensions pour s'adapter aux différentes formes (carrée, ronde, etc.) et tailles de poubelles. Les accessoires tels que la colle ou la surface auto-collante et la tige sont inclus dans le dispositif, selon la version.

L'invention sera mieux comprise et ses avantages apparaîtront plus clairement à la lecture de la description de formes d'exécution du dispositif selon l'invention, donnée à titre d'exemple, en regard des dessins sur lesquels:

la fig. 1 présente le dispositif installé dans une poubelle,

la fig. 2 montre une coupe de la poubelle de la fig. 1,

la fig. 3 montre un exemple du dispositif non installé,

la fig. 4 représente une autre réalisation du dispositif installé,

la fig. 5 représente une autre réalisation du dispositif avec un ensemble de soutien,

la fig. 6 présente une autre forme d'exécution.

La fig. 1 présente le dispositif 1 installé dans une poubelle 6 vue de dessus. Le support 8 accueille la tige 2 sur laquelle est monté le rouleau 3 prêt à être déroulé. Les rouleaux 4 sont des rouleaux de réserve. La tige 2 sur laquelle vient appuyer la lame ressort 7 est équipée à une de ses extrémités d'un ressort à boudins 5 qui exerce une pression contre les supports latéraux 8 du dispositif de manière à maintenir la tige dans ses logements 9.

La fig. 2 montre une coupe verticale de la poubelle 6 où l'on voit le dispositif 1 supportant le rouleau 3 prêt à être déroulé. La lame de ressort 7 appuie sur la tige 2 pour freiner le déroulement des sacs lors de la traction exercée pour amener le sac plein à l'extérieur de la poubelle et mettre en place un nouveau sac vide.

La fig. 3 montre un exemple de réalisation du dispositif 1 non installé. Le support 8 accueillant le logement 9 de la tige est moulé avec le corps du dispositif. Les cavités 10 servent à poser les rouleaux de réserve. La partie inférieure 11 vient se coller sur le fond de la poubelle.

La fig. 4 montre un exemple de réalisation du dispositif 1 installé dans le fond d'une poubelle 6 vue de dessus. La tige 2, quand elle est montée sur le dispositif, exerce une pression sur le ressort 5 qui est monté dans le logement 9 vu en coupe. La pression exercée par le ressort sur la tige la maintient en place lors du déroulement du rouleau de sacs-poubelle 3 pour le remplacement d'un sac plein par un sac vide. Ce ressort à boudin pourrait aussi être remplacé par tout autre mécanisme faisant ressort tel que par exemple: un ressort à lame, etc. ceci dans le but de réaliser le dispositif de la manière la plus simple possible et à coût raisonnable.

Pour éviter que le sac en cours de remplissage repose directement sur le système de déroulement des sacs-poubelle, il peut être judicieux de proposer un ensemble soutenant le sac en cours de remplissage. Plusieurs possibilités de réalisations sont envisageables:

1. L'ensemble de soutien peut être réalisé avec un élément fixe d'un côté et mobile de l'autre, permettant la manipulation des rouleaux de sacs-poubelle.

2. L'ensemble de soutien peut être réalisé avec un seul élément mobile comportant une fente permettant le passage du sac-poubelle à mettre en place pour son remplissage.

Des butées latérales sont prévues pour renforcer l'ensemble de soutien lorsqu'il est exercé une pression verticale sur la poubelle et que celle-ci s'alourdit.

Ces 2 types de réalisation peuvent être venus ou non lors de la fabrication de la poubelle. Dans le cas où l'ensemble de soutien n'est pas venu lors de la fabrication de la poubelle, il fait corps avec le dispositif de déroulement.

La fig. 5 montre un exemple de réalisation de l'ensemble de soutien selon lequel la pièce 12 est venue avec la poubelle 6 lors de son moulage. La pièce 13, mobile autour de l'axe 14, est rabattable vers le haut et permet la mise en place du rouleau de réserve 4 et du rouleau 3 à dérouler à travers la fente 15. La butée 16 sur laquelle repose la pièce 13 renforce la solidité de l'ensemble de soutien lorsque la poubelle s'alourdit.

La fig. 6 montre un exemple de réalisation du dispositif avec lequel une cavité 17 pour la mise en place du rouleau de sacs-poubelle 3 est venue lors de la fabrication de la poubelle 6. La mise en place du rouleau de sacs-poubelle peut se faire soit par l'intérieur de la poubelle en 18, soit par la partie supérieure 19 qui est ouverte ou comporte un couvercle rabattable ou amovible. Le fait d'avoir le dispositif situé sur le côté de la poubelle, dépassant à l'extérieur de celle-ci permet de libérer de la place pour un meilleur remplissage.

Revendications

1. Dispositif de déroulement et de stockage des rouleaux de sacs-poubelle, caractérisé en ce qu'il est constitué d'un support, comprenant des moyens sur lesquels on dispose un rouleau de sacs-poubelle de manière à pouvoir être déroulé dans une poubelle.

2. Dispositif selon la revendication 1, caractérisé en ce que lesdits moyens sont constitués d'une tige fixée sur le support.

3. Dispositif selon la revendication 1 ou 2, caractérisé en ce qu'il comporte des moyens pour stocker des rouleaux de sacs-poubelle de réserve.

4. Dispositif selon la revendication 2, caractérisé en ce que la tige comporte des moyens assurant son maintien ou que ces moyens sont montés sur le support.

5. Poubelle comportant un dispositif selon l'une des revendications 1 à 4, caractérisée en ce que le dispositif est venu lors du moulage de la poubelle.

6. Poubelle selon la revendication 5, caractérisée en ce qu'elle comporte un ensemble de soutien, destiné à supporter le sac-poubelle en cours de remplissage, venu ou non avec la poubelle lors de sa fabrication.

7. Poubelle selon la revendication 5, caractérisée en ce que le dispositif est disposé dans une cavité, faisant saillie extérieurement par rapport au flanc de la poubelle.

8. Rouleau de sacs-poubelle pour le dispositif selon la revendication 1, caractérisé en ce qu'il est enroulé sur une tige destinée à être fixée sur le support.

9. Rouleau de sacs-poubelle pour le dispositif selon la revendication 2, caractérisé en ce qu'il comporte un cylindre creux sur lequel sont enroulés les sacs-poubelle destiné à permettre le passage de la tige fixée au support.

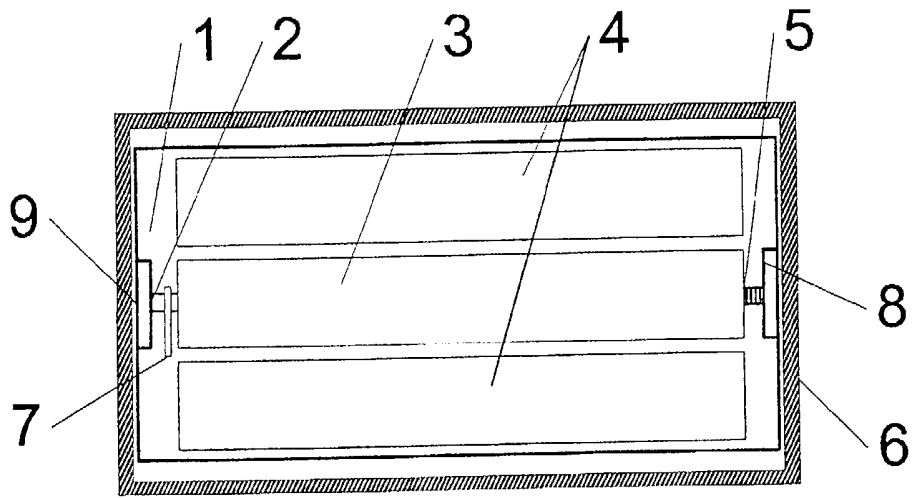


figure 1

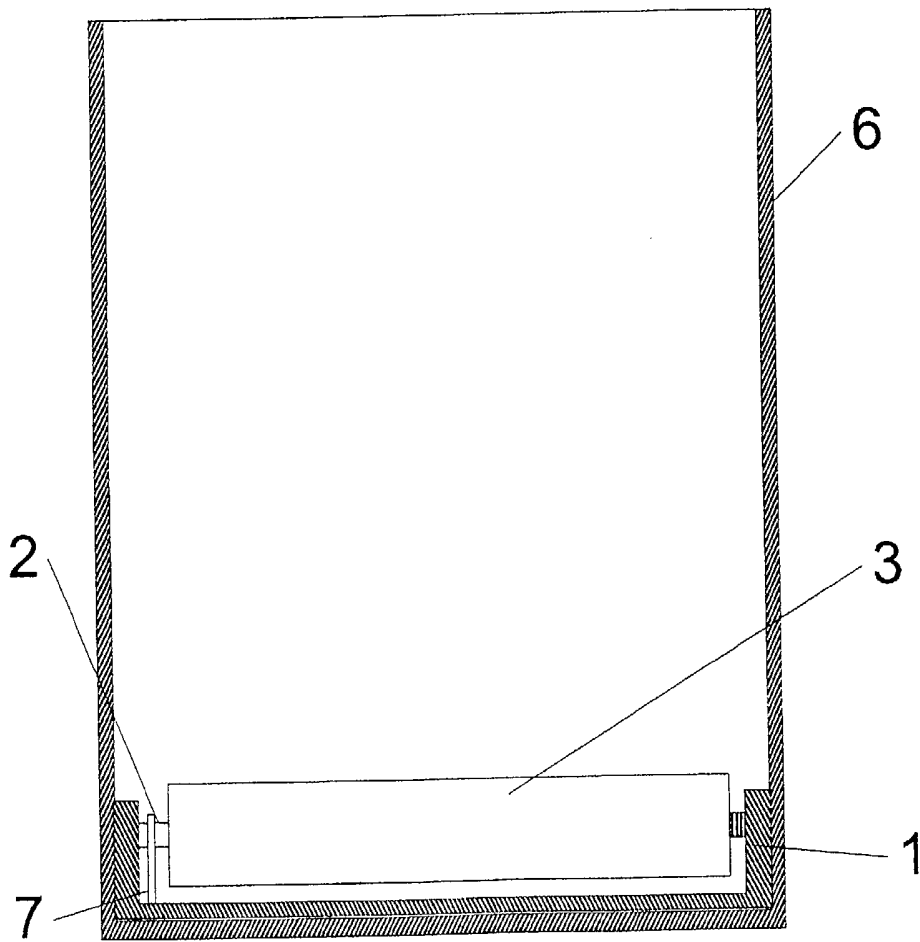


figure 2

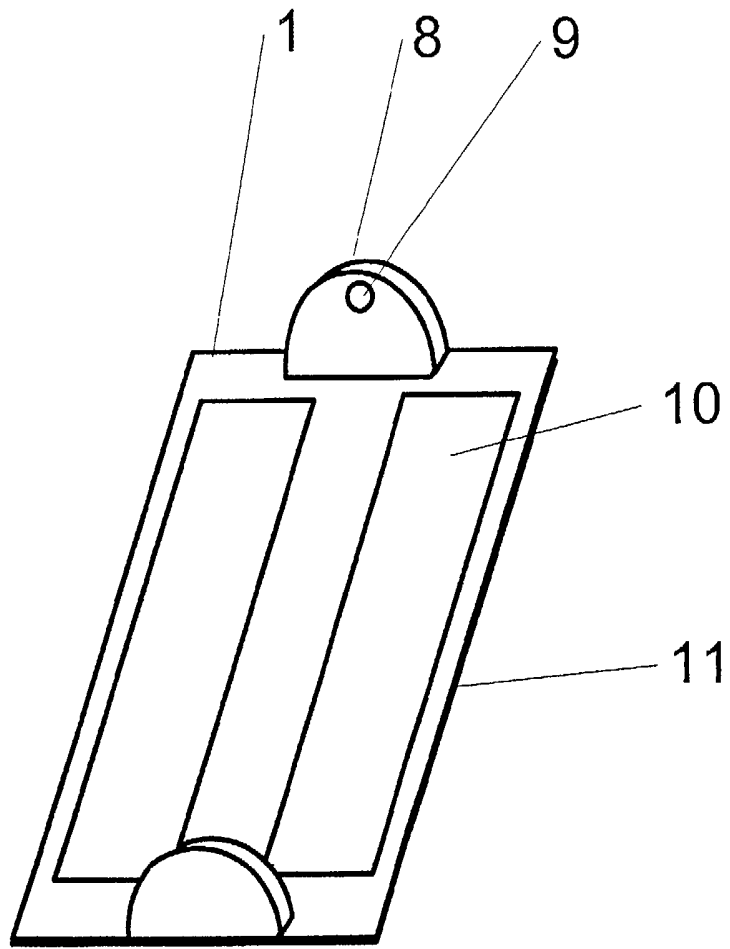


figure 3

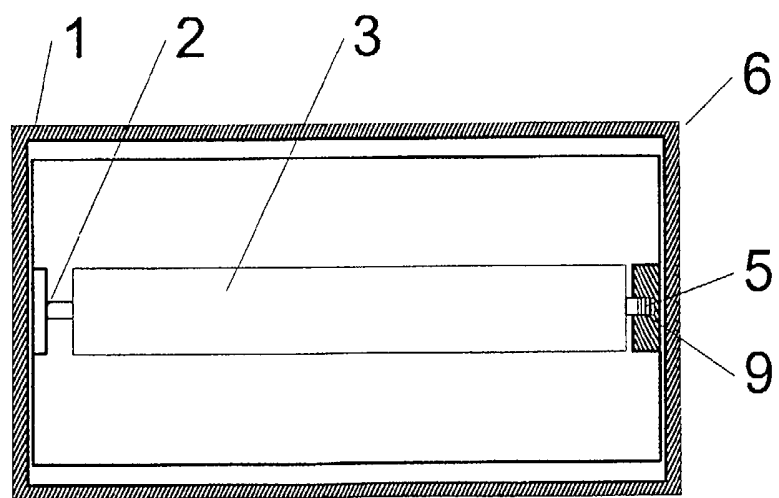


figure 4

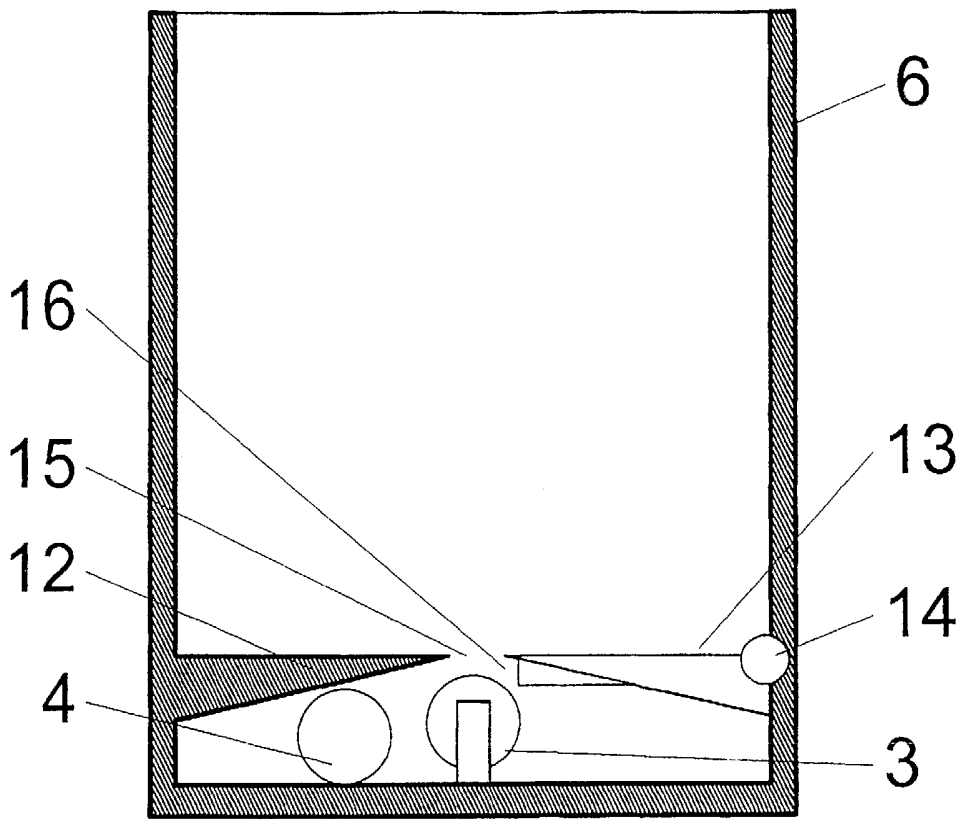


figure 5

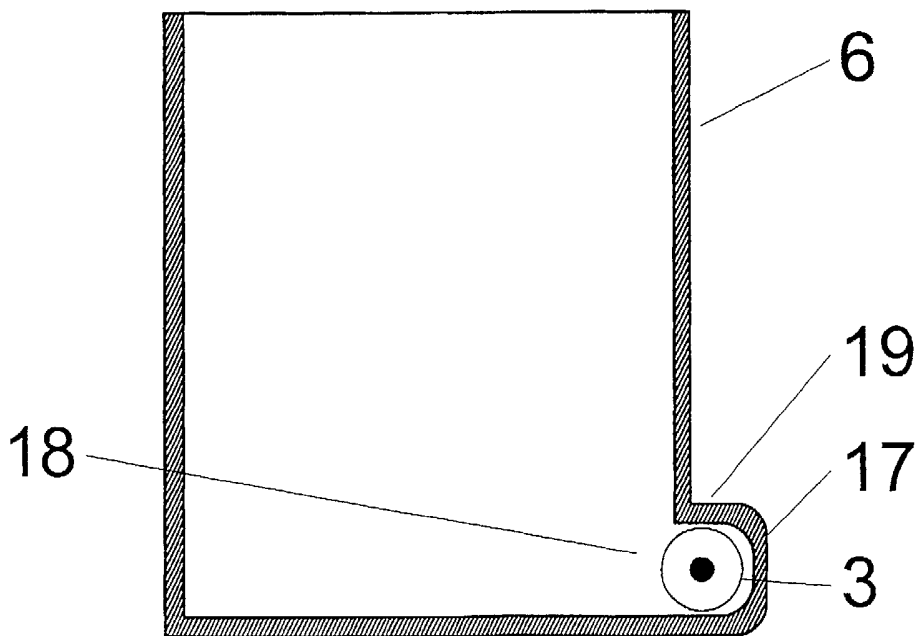


figure 6