

(19) DANMARK



(12) PATENTANSØGNING (10) DK 6026/89 A

Patentdirektoratet

- (21) Patentansøgning nr.: 6026/89 (51) Int.Cl. 5: A 24 B 15/00
(22) Indleveringsdag:.... 29 nov 1989 A 61 F 15/06
(24) Løbedag:..... 29 nov 1989
(41) Alm. tilgængelig:.... 31 maj 1990
(62) Stamansøgningsnummer:.....
(86) International ansøgning nr.:... -
(86) International indleveringsdag:
(85) Videreførselsdag:
(30) Prioritet: 30 nov 1988 US 277730
(71) Ansøger: *R. J. Reynolds Tobacco Company, 401 North Main Street;
Winston-Salem; North Carolina 27102, US
(72) Opfinder: Dennis Lee *Potter, 524 Ray West Drive; Kernersville; North
Carolina 27284, US
Mark Lindsay *Raker, 3850 Overview Drive; Clemmons; North
Carolina 27012, US
Henry Thomas *Ridings, 1609 Hauser Road; Lewisville; North
Carolina 27023, US
Andrew Jackson *Sensabaugh, Jr., 2660 Lansdowne Drive;
Winston-Salem; North Carolina 27103, US
Amos Earl *Westmoreland, 1824 Sussex Lane; Winston-Salem;
North Carolina 27104, US
Donna Kimes *Woods, 1135 Lazy Boy Lane; Winston-Salem; North
Carolina 27103, US
Chandra Kumar *Banerjee, 4430 Chebar Drive; Pfafftown; North
Carolina 27040, US
(74) Fuldmægtig: Firmaet Chas. Hude, H. C. Andersens Boulevard 33, 1553,
København V

- (54) Røgvare
(57) Sammendrag

6026-89

En rygevarer (10), der tilvejebringer tobaksaroma ved opvarmning af tobakken uden at brænde denne eller noget andet materiale omfatter en varmekilde (35). Denne varmekilde, der omfatter et metaloxid (f.eks. calciumoxid), et vandfrit metal-sulfat (f.eks. magnesiumsulfat), et uorganisk salt og en sukker, frembringer varme ved kontakt med vand. Den af varmekilden (35) frembragte varme opvarmer tobakken (16) ved varmevekslende forbindelse hermed. Aromastofferne forflygtiges fra tobakken (16) og trækkes ind i munden af brugeren af rygevareren (10). Typiske varmekilder opvarmer tobakken til en temperatur mellem 70 og 200°C i 4 til 8 minutter.

6026-89

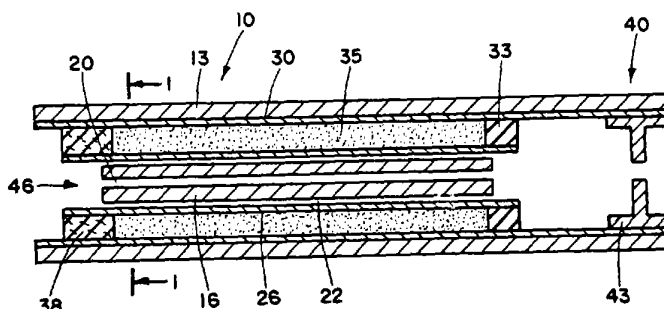


FIG. 1