

C 12 P 21

Ans.nr.: 4811/84

Int. ans.nr.: PCT/DK84/00012

Int. indleveringsdag: 08 feb 1984

Videreførelsesdag: 08 okt 1984

Indleveret: 08 okt 1984

Løbedag: 08 feb 1984

Alm. tilgængelig: 08 okt 1984

Prioritet: 09 feb 1983 DK 551/83

*NORDISK INSULINLABORATORIUM; Gentofte, DK.

Opfinder: Finn Hede *Andresen; DK, Per *Balschmidt; DK, Kim Ry *Hejnæs; DK.

Fuldmægtig: Dansk Patent Kontor ApS

Fremgangsmåde til fremstilling af humant insulin

SAMMENDRAG

4811-85

Humant insulin fremstilles ved behandling af et svineinsulinprodukt, fortrinsvis rå svineinsulin, med carboxypeptidase A eller et tilsvarende enzym til dannelse af et desalanin-B30-insulinprodukt, som kondenseres uden tilsætning af puffer med en L-threoninalkylester i en blanding af en lavere alkohol og vand indeholdende trypsin, et trypsinderivat eller et dermed beslægtet enzym ved en pH-værdi på fra ca. 5,5 til ca. 7,5 og ved en temperatur mellem 0 og -30°C til dannelse af en insulinalkylester, som hydrolyseres i et vandigt medium ved en pH-værdi på fra ca. 8,5 til ca. 10,5.

A 01 D 17/10

Ans.nr.: 4811/85

Indleveret: 18 okt 1985

Løbedag: 18 okt 1985

Alm. tilgængelig: 09 maj 1986

Prioritet: 08 nov 1984 DE 3440831

A.J.*TROESTER GMBH & CO KG; Butzbach,
DE.

Opfinder: Alfred *Link; DE.

Fuldmægtig: Larsen & Birkeholm A/S Skandi-
navisk Patentbureau

Sigtebånd til en rodfrugthøstmaskine

Sammendrag.

4811-85

SIGTEBAND.

Remmene (1) på et sigtebånd har på den ene side medbringerforhøjninger (14, 15, 16; 14', 15', 16'), og på den anden side udsparinger (11, 12, 13), i hvilke der er indsat tværstave (2, 3, 4). Disse tværstave (2, 3, 4) er med hver en nitte (5, 6, 7) forbundet med remmen.

Medbringerforhøjningerne (14, 15, 16; 14', 15', 16') forløber ikke over remmens fulde bredde, men lader i remmens midte et plant remområde frit, således at ribberne (5, 6, 7) kan forløbe der uden hensyn til medbringerforhøjningernes (14, 15, 16; 14', 15', 16') beliggenhed.

4811-85

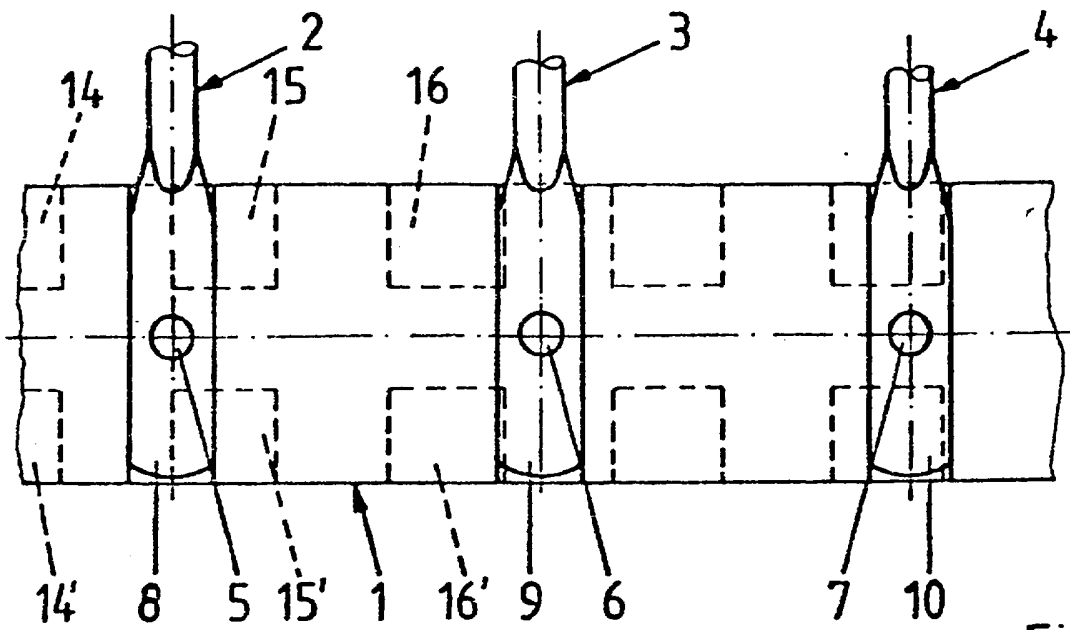


Fig.1