



(12) 实用新型专利

(10) 授权公告号 CN 201631762 U

(45) 授权公告日 2010. 11. 17

(21) 申请号 201020103636. 6

(22) 申请日 2010. 01. 29

(73) 专利权人 陈晓燕

地址 271100 山东省莱芜市凤城西大街 235  
号莱城区妇幼保健所妇产科

(72) 发明人 陈晓燕

(51) Int. Cl.

A61M 3/02 (2006. 01)

A61M 31/00 (2006. 01)

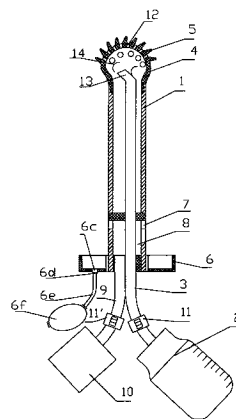
权利要求书 1 页 说明书 2 页 附图 1 页

(54) 实用新型名称

全封闭自动旋转式阴道冲洗器

(57) 摘要

本实用新型公开了一种全封闭自动旋转式阴道冲洗器,由操作手柄(1)、药液瓶(2)和输入胶管(3)构成,其特征在于在操作手柄(1)的前端设有球形转动喷头(4),在球形转动喷头(4)上设有刷毛(5),在输入胶管(3)的插入端设斜喷嘴(13),在球形转动喷头(4)的内壁上设叶片(14),斜喷嘴(13)指向叶片(14),在操作手柄(1)的底端旋转上椭圆环状吸盘(6),在操作手柄(1)下段的管壁上设回流口(7),在输入胶管(3)和输出胶管(9)上分别设开关(11、11')。该阴道冲洗器,可对阴道褶皱处可彻底冲洗、药液可在阴道内滞留、使药液充分发挥药效,且可避免回流药液污染扩散,可广泛适用于妇科炎症的治疗。



1. 一种全封闭自动旋转式阴道冲洗器,由操作手柄(1)、药液瓶(2)和输入胶管(3)构成,输入胶管(3)的外端与药液瓶(2)连通,其特征在于在操作手柄(1)的前端设有球形转动喷头(4),在球形转动喷头(4)上设有刷毛(5),在输入胶管(3)的插入端设斜喷嘴(13),在球形转动喷头(4)的内壁上设叶片(14),斜喷嘴(13)指向叶片(14),在操作手柄(1)的底端旋转上椭圆环状吸盘(6),在操作手柄(1)下段的管壁上设回流口(7),回流口(7)通过操作手柄(1)壁内的环腔流道(8)经输出胶管(9)与贮液袋(10)连通,在输入胶管(3)和输出胶管(9)上分别设开关(11、11')。

2. 根据权利要求1所述的全封闭自动旋转式阴道冲洗器,其特征在于所述的椭圆环状吸盘(6)由断面为“凹”形的椭圆环盒体(6a)和弹性薄膜(6b)构成,弹性薄膜(6b)粘结在椭圆环盒体(6a)的口部,椭圆环盒体(6a)底面上开有吸口(6c),吸口(6c)连接上吸管固定接头(6d),吸管固定接头(6d)通过胶管(6e)与吸球(6f)连接。

3. 根据权利要求1所述的全封闭自动旋转式阴道冲洗器,其特征在于所述的球形转动喷头(4)为塑料制作的空心球体,在球形转动喷头(4)上设有喷孔(12),刷毛(5)与喷孔(12)间隔排列,刷毛(5)为塑料锥体,与球形转动喷头(4)注塑为一体。

4. 根据权利要求1或2所述的全封闭自动旋转式阴道冲洗器,其特征在于所述的椭圆环状吸盘(6)的椭圆环盒体(6a)外壁为椭圆状,设有圆形孔。

## 全封闭自动旋转式阴道冲洗器

### 技术领域

[0001] 本实用新型涉及一种妇科阴道冲洗器具的改进,具体地说是一种全封闭自动旋转式阴道冲洗器,适用于妇科阴道炎症的冲洗。

### 背景技术

[0002] 宫颈炎及阴道炎是妇女常见病,发病率高,病人感到瘙痒难忍,易感染、易复发或易糜烂出血,给妇女带来许多痛苦,特别是重度宫颈炎,若不及时治疗,还会引发宫颈癌。目前常用的治疗方法,一是将片剂药、栓剂药、胶囊药等塞入阴道病变位置,塞入时,大多用手指将药物推入阴道内,其缺点是:病人手指易把细菌、霉菌带入阴道,也可随手指带出,易引起交叉感染,且手指不能将药物准确送至病区部位,放浅了,容易脱出,影响疗效,另外,由于手指皮肤不光滑、指甲尖锐、阴道干燥等因素,会造成不同程度的疼痛;还有用药具冲洗,目前冲洗阴道的药具比较多,有的用喷水管和药液球将药液打入阴道内;有的使用喷头、管体、药袋,将药液输入阴道内;有的还使用了喷枪式操作手柄等。这些冲洗器虽然对妇女保健、防病治病起到了一定的积极作用,但存在的缺点是:1、由于喷头多为光滑表面,对于阴道褶皱处冲洗不彻底,药液在阴道内存留的时间较短;2、冲洗后的回流药液直接流出,污染肛门部位,容易产生感染和扩散;3、刷头的旋转冲刷是靠手工转动的,使用不方便。

### 发明内容

[0003] 本实用新型的目的在于提供一种不仅对阴道褶皱处可彻底冲洗,而且可使药液在阴道内滞留、药液充分发挥药效、避免回流药液污染扩散,从而提高对阴道炎症的治疗效果的全封闭自动旋转式阴道冲洗器。

[0004] 为达到以上目的,本实用新型所采用的技术方案是:该全封闭自动旋转式阴道冲洗器,由操作手柄、药液瓶和输入胶管构成,输入胶管的外端与药液瓶连通,其特征在于在操作手柄的前端设有球形转动喷头,在球形转动喷头上设有刷毛,在输入胶管的插入端设斜喷嘴,在球形转动喷头的内壁上设叶片,斜喷嘴指向叶片,通过斜喷嘴对叶片的喷射力,使球形转动喷头自动转动,在操作手柄的底端旋转上椭圆环状吸盘,在操作手柄下段的管壁上设回流口,回流口通过操作手柄壁内的环腔流道经输出胶管与贮液袋连通,在输入胶管和输出胶管上分别设开关。

[0005] 本实用新型还通过如下措施实施:所述的椭圆环状吸盘由断面为“凹”形的椭圆环盒体和弹性薄膜构成,弹性薄膜粘结在椭圆环盒体的口部,椭圆环盒体底面上开有吸口,吸口连接上吸管固定接头,吸管固定接头通过胶管与吸球连接。

[0006] 所述的球形转动喷头为塑料制作的空心球体,在球形转动喷头上设有喷孔,刷毛与喷孔间隔排列,刷毛为塑料锥体,与球形转动喷头注塑为一体。

[0007] 所述的贮液袋、药液瓶均为透明塑料制作,药液瓶的瓶体上设有刻度,内部盛有消炎药,如洁尔阴或按病症由医生配制的中草药药液等。

[0008] 所述的椭圆环状吸盘的椭圆环盒体用硬塑料制作,外壁为椭圆状,设有圆形孔,其

圆形孔的内直径与操作手柄的外直径一致,以螺纹与操作手柄连接,椭圆环盒体口上的弹性薄膜为无毒弹性橡胶薄膜。

[0009] 本实用新型的有益效果为:与目前使用的阴道冲洗器相比,由于球形转动喷头上的刷毛可边转、边冲洗,故可对阴道褶皱处可彻底冲洗;由于在操作手柄的底端旋转上椭圆环状吸盘,故可使药液可在阴道内滞留、使药液充分发挥药效,且可避免回流药液污染扩散,从而可提高对阴道炎症的治疗效果,可广泛适用于妇科炎症的治疗。

#### 附图说明

[0010] 图 1 为本实用新型结构主视局剖示意图。

[0011] 图 2 为本实用新型椭圆环状吸盘局剖视放大示意图。

#### 具体实施方式

[0012] 参照附图 1 制作本实用新型。该全封闭自动旋转式阴道冲洗器,由操作手柄 1、药液瓶 2 和输入胶管 3 构成,输入胶管 3 的外端与药液瓶 2 连通,其特征在于在操作手柄 1 的前端设有球形转动喷头 4,在球形转动喷头 4 上设有刷毛 5,在输入胶管 3 的插入端设斜喷嘴 13,在球形转动喷头 4 的内壁上设叶片 14,斜喷嘴 13 指向叶片 14,通过斜喷嘴 13 对叶片 14 的喷射力,使球形转动喷头 4 自动转动,在操作手柄 1 的底端旋转上椭圆环状吸盘 6,在操作手柄 1 下段的管壁上设回流口 7,回流口 7 通过操作手柄 1 壁内的环腔流道 8 经输出胶管 9 与贮液袋 10 连通,在输入胶管 3 和输出胶管 9 上分别设开关 11、11'。

[0013] 所述的椭圆环状吸盘 6 由断面为“凹”形的椭圆环盒体 6a 和弹性薄膜 6b 构成,弹性薄膜 6b 粘结在椭圆环盒体 6a 的口部,椭圆环盒体 6a 底面上开有吸口 6c,吸口 6c 连接上吸管固定接头 6d,吸管固定接头 6d 通过胶管 6e 与吸球 6f 连接。

[0014] 所述的球形转动喷头 4 为塑料制作的空心球体,在球形转动喷头 4 上设有喷孔 12,刷毛 5 与喷孔 12 间隔排列,刷毛 5 为塑料锥体,与球形转动喷头 4 注塑为一体。

[0015] 所述的贮液袋 10、药液瓶 2 均为透明塑料制作,药液瓶 2 的瓶体上设有刻度,内部盛有消炎药,如洁尔阴或按病症由医生配制的中草药药液等。

[0016] 所述的椭圆环状吸盘 6 的椭圆环盒体 6a 用硬塑料制作,外壁为椭圆状,设有圆形孔,其圆形孔的内直径与操作手柄 1 的外直径一致,以螺纹与操作手柄连接,椭圆环盒体 6a 口上的弹性薄膜 6b 为无毒弹性橡胶薄膜。

[0017] 应用本实用新型时,可先将操作手柄 1 插入阴道内,插到一定深度后,转动椭圆环状吸盘 6,使椭圆环状吸盘 6 的口与阴道外口相对应,再压缩吸球 6f,使椭圆环状吸盘 6 内形成负压,因薄膜贴紧阴道外口,故阴道外口可随弹性薄膜 6b 的内吸而吸紧在椭圆环盒体 6a 内,然后再压缩药液瓶 2 向阴道内输送药液,同时使球形转动喷头 4 转动,此时,一边输入药液对阴道内旋转冲洗,药液也同时从回流口 7 流出,进入贮液袋 10,输送到足够药量时,则关闭输入胶管 3 和输出胶管 9 上的开关,药液可在阴道内滞留,使药液充分发挥药效,滞留时间一般约 15-20 分钟,再打开输出胶管 9 上的开关 11' 放液,将冲洗污液通过输出胶管 9 放入贮液袋 10 内,放完后,再拔下吸球 6f 对椭圆环状吸盘 6 充气,即可取下椭圆环状吸盘 6,拔出操作手柄 1。

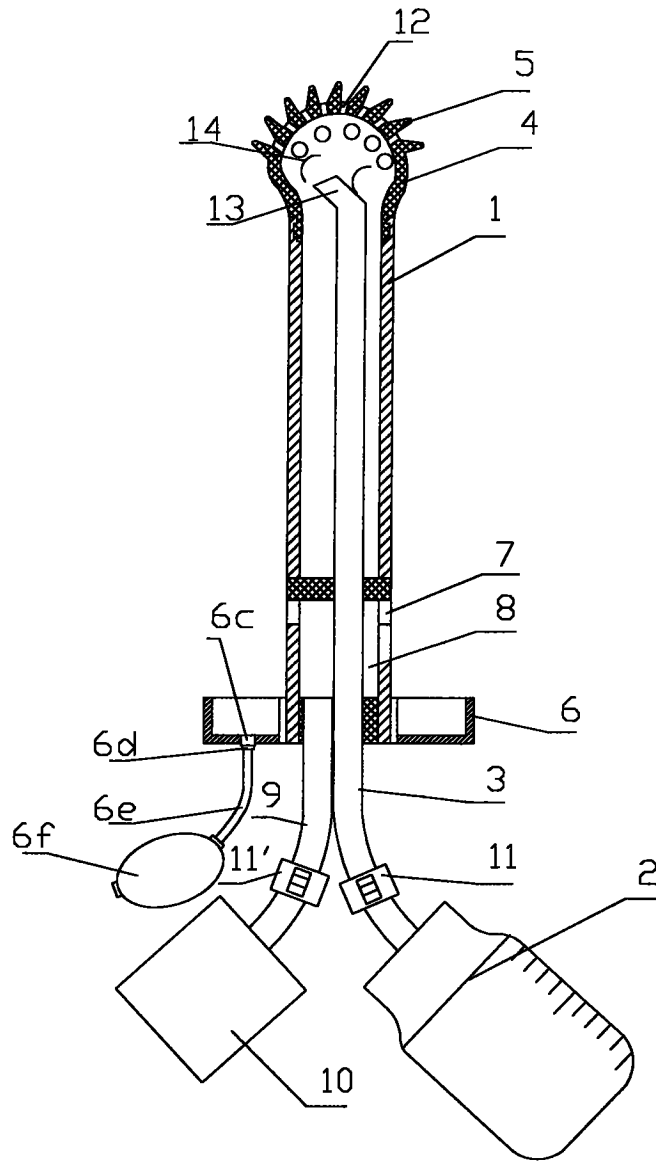


图 1

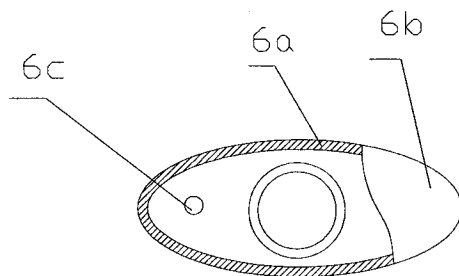


图 2