



(12) 发明专利

(10) 授权公告号 CN 116537366 B

(45) 授权公告日 2025. 07. 04

(21) 申请号 202310588785.8

E04B 1/98 (2006.01)

(22) 申请日 2023.05.24

E04H 9/02 (2006.01)

(65) 同一申请的已公布的文献号

申请公布号 CN 116537366 A

(56) 对比文件

CN 215369005 U, 2021.12.31

CN 210422005 U, 2020.04.28

(43) 申请公布日 2023.08.04

审查员 黄剑

(73) 专利权人 青岛正道建筑工程有限公司

地址 266415 山东省青岛市黄岛区大场镇  
西老窝村77号

(72) 发明人 韩玉状 丁月斌 樊建中 薛升基

(74) 专利代理机构 合肥利交桥专利代理有限公司 34259

专利代理师 王前程

(51) Int. Cl.

E04B 1/19 (2006.01)

E04B 1/38 (2006.01)

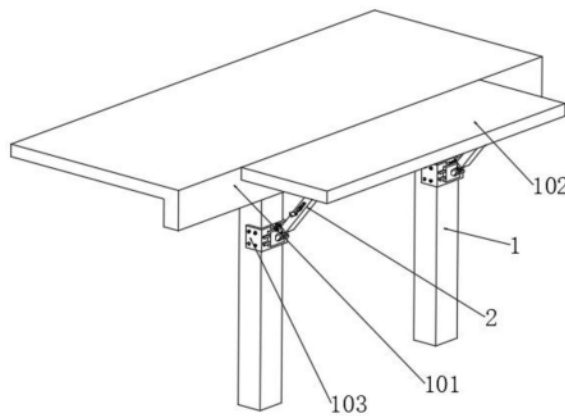
权利要求书2页 说明书5页 附图4页

(54) 发明名称

一种抗震效果好的房建框架结构

(57) 摘要

本发明公开了一种抗震效果好的房建框架结构,涉及房建框架抗震技术领域,包括两个支撑柱,两个所述支撑柱的顶部共同固定连接有框架梁,所述框架梁的一侧固定连接有平台板。本发明通过支撑机构的设置,将支撑架安装好后,将棘轮扳手套在六角帽上,利用棘轮扳手转动六角帽、转动轴和驱动锥齿轮进行转动,驱动锥齿轮转动通过从动锥齿轮带动转动螺纹杆进行转动,螺纹杆转动带动滑动杆进行移动,滑动杆移动挤压伸缩弹簧进行压缩并发生弹性形变,利用伸缩弹簧压缩时的挤压力对平台板进行支撑,然后将滑动板进行固定即可,实现了工作人员在室内对平台板的支撑架进行安装,使得工作人员不用进行高空作业,进而能保障工作人员的人身安全。



1. 一种抗震效果好的房建框架结构,包括两个支撑柱(1),其特征在于:两个所述支撑柱(1)的顶部共同固定连接有机架梁(101),所述机架梁(101)的一侧固定连接有机架板(102),还包括;

两个支撑管(2),两个所述支撑管(2)均设于所述机架板(102)的下方;

支撑机构,所述支撑机构位于所述支撑管(2)上,所述支撑机构用于对所述机架板(102)进行支撑;

所述支撑机构包括滑动连接于两个所述支撑管(2)两端的滑动杆(201),四个所述滑动杆(201)的一端均开设有滑动槽,四个所述滑动槽内均滑动连接有活动柱(202),四个所述活动柱(202)的一端均固定连接有机架块(203),四个所述活动柱(202)上均套接有伸缩弹簧(204),所述伸缩弹簧(204)的两端分别与所述机架块(203)以及所述活动柱(202)固定连接,所述支撑管(2)的内壁固定连接有两个隔板(205),两个所述隔板(205)的一侧均开设有转动孔,两个所述转动孔内均转动连接有螺纹杆(206),两个所述滑动杆(201)分别螺接于两个所述螺纹杆(206)上,两个所述螺纹杆(206)相互靠近的一端均键连接有从动锥齿轮(207),所述支撑管(2)的一侧内壁开设有活动孔,所述活动孔内转动连接有转动轴(209),所述转动轴(209)的一端键连接有驱动锥齿轮(208),两个所述从动锥齿轮(207)均与所述驱动锥齿轮(208)相啮合,两个所述转动轴(209)的一端均固定连接有机架帽(210);

所述机架板(102)的底部预埋有支撑条(109),所述支撑条(109)的两端均固定连接有机架柱(110),其中两个所述机架块(203)分别转动套接于两个所述机架柱(110)上,两个所述支撑柱(1)的一侧均设有滑动板(105),两个所述滑动板(105)的一侧均固定连接有机架块(106),另外两个所述机架块(203)分别转动套接于两个所述机架块(106)上;

两个所述支撑管(2)的一侧均固定连接有机架轨(3),两个所述机架轨(3)上均滑动连接有滑动块(301),两个所述滑动块(301)的一侧均固定连接有机架限位卡块(302),两个所述转动轴(209)的圆柱外侧壁上均固定套接有机架圆环齿块(303),两个所述圆环齿块(303)分别与两个所述机架限位卡块(302)相啮合;

两个所述滑动块(301)远离所述机架限位卡块(302)的一侧均固定连接有机架活动杆(305),两个所述活动杆(305)的一端均滑动套接有机架L形杆(306),两个所述L形杆(306)的底端分别固定连接于两个所述机架轨(3)的顶端,两个所述活动杆(305)上均套接有机架复位弹簧(307),所述复位弹簧(307)的两端分别与所述L形杆(306)以及所述滑动块(301)固定连接。

2. 根据权利要求1所述的一种抗震效果好的房建框架结构,其特征在于:两个所述支撑柱(1)的两侧均固定连接有一组膨胀螺栓(107),每两组所述膨胀螺栓(107)上共同套接有机架U形板(103),两个所述U形板(103)的一侧均固定连接有两个滑轨(104),两个所述滑动板(105)分别滑动套接于四个所述滑轨(104)上,每个所述膨胀螺栓(107)上均螺接有机架螺帽(108)。

3. 根据权利要求2所述的一种抗震效果好的房建框架结构,其特征在于:所述支撑条(109)宽度截面的形状呈“T字形”,所述支撑条(109)顶部位于所述机架板(102)内。

4. 根据权利要求3所述的一种抗震效果好的房建框架结构,其特征在于:两个所述机架限位卡块(302)的一侧均固定连接有机架弧形片(304),两个所述弧形片(304)分别与两个所述机架帽(210)相适配。

5. 根据权利要求4所述的一种抗震效果好的房建框架结构,其特征在于:两个所述滑动

板(105)的顶部均开设有安装槽(4),两个所述安装槽(4)内均转动连接有T形转杆(401),两个所述U形板(103)的一侧均固定连接有限位条(404),两个所述限位条(404)分别与两个所述T形转杆(401)相适配。

6.根据权利要求5所述的一种抗震效果好的房建框架结构,其特征在于:两个所述安装槽(4)的内壁固定均固定连接有限位条(404),两个所述限位条(404)分别与两个所述T形转杆(401)相适配。

## 一种抗震效果好的房建框架结构

### 技术领域

[0001] 本发明涉及房建框架抗震技术领域,尤其是涉及一种抗震效果好的房建框架结构。

### 背景技术

[0002] 传统的建筑物的抗震基础,大部分只倚靠承重柱和承重墙进行承重,在楼层面之间没有良好的辅助抗震部件,甚至未设置房屋加固体系,这些房屋根本经受不了地震横波、纵波的袭击,在地震中,这些房屋极容易倒塌,造成人们的生命财产安全受到极大威胁,大多数房屋的飞出平台缺少支撑,抗震效果差。

[0003] 公开号为CN213709857U的中国专利,公开了一种抗震效果好的房建框架结构,包括地基;所述地基顶部铺设加强混凝土层;所述加强混凝土层顶部固定安装有抗震座;所述抗震座通过转轴呈环形排列安装有四个抗震连接杆;所述抗震座顶部设置有复合抗震层;所述复合抗震层外侧固定安装有保护套;所述复合抗震层顶部嵌入安装有抗震支撑座,且抗震支撑座外侧通过转轴呈环形排列设置有抗震器,并且抗震器底部通过螺栓螺母与抗震连接杆相连接。

[0004] 但是上述发明存在以下不足之处:现有的房建框架的飞出平台在安装支撑架的过程中,由于飞出平台位于建筑室外,需要工作人员进行高空作业,不仅增加了安装支撑杆的操作难度,同时无法保障工作人员的人身安全。

### 发明内容

[0005] 本发明的目的在于提供一种抗震效果好的房建框架结构,以解决上述背景技术中提出的问题。

[0006] 本发明的技术方案是:一种抗震效果好的房建框架结构,包括两个支撑柱,两个所述支撑柱的顶部共同固定连接有机架梁,所述机架梁的一侧固定连接有机架板,还包括;

[0007] 两个支撑管,两个所述支撑管均设于所述机架板的下方;

[0008] 支撑机构,所述支撑机构位于所述支撑管上,所述支撑机构用于对所述机架板进行支撑;

[0009] 所述支撑机构包括滑动连接于两个所述支撑管两端的滑动杆,四个所述滑动杆的一端均开设有滑动槽,四个所述滑动槽内均滑动连接有活动柱,四个所述活动柱的一端均固定连接有机架块,四个所述活动柱上均套接有伸缩弹簧,所述伸缩弹簧的两端分别与所述机架块以及所述活动柱固定连接,所述支撑管的内壁固定连接有两个隔板,两个所述隔板的一侧均开设有转动孔,两个所述转动孔内均转动连接有螺纹杆,两个所述滑动杆分别螺接于两个所述螺纹杆上,两个所述螺纹杆相互靠近的一端均键连接有从动锥齿轮,所述支撑管的一侧内壁开设有活动孔,所述活动孔内转动连接有转动轴,所述转动轴的一端键连接有驱动锥齿轮,两个所述从动锥齿轮均与所述驱动锥齿轮相啮合,两个所述转动轴的一端均固定连接有机架帽。

[0010] 优选的,所述平台板的底部预埋有支撑条,所述支撑条的两端均固定连接有固定柱,其中两个所述U形块分别转动套接于两个所述固定柱上,两个所述支撑柱的一侧均设有滑动板,两个所述滑动板的一侧均固定连接有固定块,另外两个所述U形块分别转动套接于两个所述固定块上。

[0011] 优选的,两个所述支撑柱的两侧均固定连接有一组膨胀螺栓,每两组所述膨胀螺栓上共同套接有U形板,两个所述U形板的一侧均固定连接有两个滑轨,两个所述滑动板分别滑动套接于四个所述滑轨上,每个所述膨胀螺栓上均螺接有螺帽。

[0012] 优选的,所述支撑条宽度截面的形状呈“T字形”,所述支撑条顶部位于所述平台板内。

[0013] 优选的,两个所述支撑管的一侧均固定连接有限位卡块,两个所述固定轨上均滑动连接有滑动块,两个所述滑动块的一侧均固定连接有限位卡块,两个所述转动轴的圆柱外侧壁上均固定套接有圆环齿块,两个所述圆环齿块分别与两个所述限位卡块相啮合。

[0014] 优选的,两个所述滑动块远离所述限位卡块的一侧均固定连接有限位卡块,两个所述限位卡块的一端均滑动套接有L形杆,两个所述L形杆的底端分别固定连接于两个所述固定轨的顶端,两个所述限位卡块上均套接有复位弹簧,所述复位弹簧的两端分别与两个所述限位卡块以及两个所述滑动块固定连接。

[0015] 优选的,两个所述限位卡块的一侧均固定连接有限位卡块,两个所述限位卡块分别与两个所述六角帽相适配。

[0016] 优选的,两个所述滑动板的顶部均开设有安装槽,两个所述安装槽内均转动连接有T形转杆,两个所述U形板的一侧均固定连接有限位卡条,两个所述限位卡条的一侧均开设有卡槽,两个所述T形转杆的顶端分别贯穿其中两个所述卡槽并螺接有安装帽。

[0017] 优选的,两个所述安装槽的内壁固定均固定连接有限位条,两个所述限位条分别与两个所述T形转杆相适配。

[0018] 本发明通过改进在此提供一种抗震效果好的房建框架结构,与现有技术相比,具有如下改进及优点:

[0019] 其一:本发明通过支撑机构的设置,将支撑架安装好后,将棘轮扳手套在六角帽上,利用棘轮扳手转动六角帽带动转动,六角帽转动带动转动轴和驱动锥齿轮进行转动,驱动锥齿轮转动带动从动锥齿轮进行转动,从动锥齿轮转动带动转动螺纹杆进行转动,螺纹杆转动带动滑动杆进行移动,使得两个滑动杆相互远离,滑动杆移动挤压伸缩弹簧进行压缩并发生弹性形变,利用伸缩弹簧压缩时的挤压力对平台板进行支撑,然后将滑动板进行固定即可,实现了工作人员在室内对平台板的支撑架进行安装,使得工作人员不用进行高空作业,进而能保障工作人员的人身安全。

[0020] 其二:本发明将棘轮扳手套在六角帽上前,会挤压弧形片进行移动,弧形片移动带动限位卡块进行移动,使得限位卡块移动远离圆环齿块,取下棘轮扳手时,复位弹簧带动滑动块复位和限位卡块和弧形片进行复位,使得限位卡块与圆环齿块接触并处于啮合状态,实现了转动轴不会发生松动。

[0021] 其三:本发明用手提起安装帽带动T形转杆进行转动,使得T形转杆进入卡条上的其中一个卡槽内,转动安装帽沿T形转杆的垂直杆向下移动,直至安装帽与卡条接触,进而能够对滑动板进行固定,实现了工作人员在室内对平台板的支撑架进行安装,使得工作人

员不用进行高空作业,进而能保障工作人员的人身安全。

### 附图说明

[0022] 为了更清楚地说明本发明具体实施方式或现有技术中的技术方案,下面将对具体实施方式或现有技术描述中所需要使用的附图作简单地介绍,显而易见地,下面描述中的附图是本发明的一些实施方式,对于本领域普通技术人员来讲,在不付出创造性劳动的前提下,还可以根据这些附图获得其他的附图。

[0023] 图1为本发明中的整体立体结构示意图;

[0024] 图2为本发明中的另一视角整体立体结构示意图;

[0025] 图3为本发明中的支撑机构立体结构示意图;

[0026] 图4为本发明中的支撑机构剖面立体结构示意图;

[0027] 图5为本发明中的限位卡块和圆环齿块配合立体结构示意图;

[0028] 图6为本发明中的支撑条和平台板配合剖面结构示意图;

[0029] 图7为本发明中的T形转杆和卡条配合立体结构示意图;

[0030] 图8为本发明中的图3中A处放大结构示意图。

[0031] 附图标记:

[0032] 1、支撑柱;101、框架梁;102、平台板;103、U形板;104、滑轨;105、滑动板;106、固定块;107、膨胀螺栓;108、螺帽;109、支撑条;110、固定柱;2、支撑管;201、滑动杆;202、活动柱;203、U形块;204、伸缩弹簧;205、隔板;206、螺纹杆;207、从动锥齿轮;208、驱动锥齿轮;209、转动轴;210、六角帽;3、固定轨;301、滑动块;302、限位卡块;303、圆环齿块;304、弧形片;305、活动杆;306、L形杆;307、复位弹簧;4、安装槽;401、T形转杆;402、安装帽;403、卡条;404、限位条。

### 具体实施方式

[0033] 下面对本发明进行详细说明,对本发明实施例中的技术方案进行清楚、完整地描述,显然,所描述的实施例仅仅是本发明一部分实施例,而不是全部的实施例。基于本发明中的实施例,本领域普通技术人员在没有做出创造性劳动前提下所获得的所有其他实施例,都属于本发明保护的范围。

[0034] 本发明通过改进在此提供一种抗震效果好的房建框架结构,本发明的技术方案是:

[0035] 如图1至图8所示,本发明实施例提供了一种抗震效果好的房建框架结构,包括两个支撑柱1,两个支撑柱1的顶部共同固定连接有机架梁101,机架梁101的一侧固定连接有机架板102,还包括;

[0036] 两个支撑管2,两个支撑管2均设于机架板102的下方;

[0037] 支撑机构,支撑机构位于支撑管2上,支撑机构用于对机架板102进行支撑;

[0038] 支撑机构包括滑动连接于两个支撑管2两端的滑动杆201,四个滑动杆201的一端均开设有滑动槽,四个滑动槽内均滑动连接有活动柱202,四个活动柱202的一端均固定连接有U形块203,四个活动柱202上均套接有伸缩弹簧204,伸缩弹簧204的两端分别与U形块203以及活动柱202固定连接,支撑管2的内壁固定连接有两个隔板205,两个隔板205的一侧

均开设有转动孔,两个转动孔内均转动连接有螺纹杆206,两个滑动杆201分别螺接于两个螺纹杆206上,两个螺纹杆206相互靠近的一端均键连接有从动锥齿轮207,支撑管2的一侧内壁开设有活动孔,活动孔内转动连接有转动轴209,转动轴209的一端键连接有驱动锥齿轮208,两个从动锥齿轮207均与驱动锥齿轮208相啮合,两个转动轴209的一端均固定连接有六角帽210;通过支撑机构的设置,将支撑架安装好后,利用棘轮扳手转动转动轴209,使得伸缩弹簧204处于状态,通过支撑管2、滑动杆201、活动柱202、U形块203和伸缩弹簧204相互配合,实现了通过伸缩弹簧204减震后能够及时挤压平台板102进行复位,提高了对平台板102的抗震效果。

[0039] 进一步的,平台板102的底部预埋有支撑条109,支撑条109的两端均固定连接有固定柱110,其中两个U形块203分别转动套接于两个固定柱110上,两个支撑柱1的一侧均设有滑动板105,两个滑动板105的一侧均固定连接有固定块106,另外两个U形块203分别转动套接于两个固定块106上;通过固定柱110的设置,将支撑架的一端套在固定柱110上,实现了对支撑条109进行支撑,进而对平台板102进行支撑。

[0040] 进一步的,两个支撑柱1的两侧均固定连接有一组膨胀螺栓107,每两组膨胀螺栓107上共同套接有U形板103,两个U形板103的一侧均固定连接有两个滑轨104,两个滑动板105分别滑动套接于四个滑轨104上,每个膨胀螺栓107上均螺接有螺帽108;通过膨胀螺栓107的设置,与螺帽108相互配合,实现了对U形板103进行固定。

[0041] 进一步的,支撑条109宽度截面的形状呈“T字形”,支撑条109顶部位于平台板102内;通过支撑条109的设置,支撑条109的截面为“T字形”,能够增大支撑条109与平台板102接触面积,实现了更加对平台板102进行支撑。

[0042] 进一步的,两个支撑管2的一侧均固定连接有限位卡块302,两个转动轴209的圆柱外侧壁上均固定套接有圆环齿块303,两个圆环齿块303分别与两个限位卡块302相啮合;通过限位卡块302的设置,限位卡块302与圆环齿块303接触时处于啮合状态,实现了对转动轴209进行固定,使得转动轴209不发松动。

[0043] 进一步的,两个滑动块301远离限位卡块302的一侧均固定连接有活动杆305,两个活动杆305的一端均滑动套接有L形杆306,两个L形杆306的底端分别固定连接于两个固定轨3的顶端,两个活动杆305上均套接有复位弹簧307,复位弹簧307的两端分别与L形杆306以及滑动块301固定连接;通过复位弹簧307的设置,实现了不受外力作用下,复位弹簧307能够挤压滑动块301将限位卡块302压在圆环齿块303上。

[0044] 进一步的,两个限位卡块302的一侧均固定连接有弧形片304,两个弧形片304分别与两个六角帽210相适配;通过弧形片304的设置,将棘轮把手套在六角帽210上时,会挤压弧形片304进行移动,实现了棘轮把手通过弧形片304带动限位卡块302远离圆环齿块303。

[0045] 进一步的,两个滑动板105的顶部均开设有安装槽4,两个安装槽4内均转动连接有T形转杆401,两个U形板103的一侧均固定连接有卡条403,两个卡条403的一侧均开设有卡槽,两个T形转杆401的顶端分别贯穿其中两个卡槽并螺接有安装帽402;通过T形转杆401的设置,当T形转杆401进入卡条403上的其中一个卡槽内,拧紧安装帽402,实现了对滑动板105进行固定。

[0046] 进一步的,两个安装槽4的内壁固定均固定连接有限位条404,两个限位条404分别

与两个T形转杆401相适配;通过限位条404的设置,能够对T形转杆401进行限位,避免T形转杆401转动的角度过大,使得T形转杆401不会与U形块203接触。

[0047] 具体实施步骤:首先工作人员通过膨胀螺栓107和螺帽108将U形板103固定在支撑柱1的预定位置上,将滑动板105滑动安装在滑轨104上,握着支撑管2以固定块106位圆心进行转动,使得其中一个U形块203转动至其中一个固定柱110的位置,将其中一个U形块203上的插孔对准固定柱110,推动支撑管2带动滑动杆201、活动柱202、固定块106、U形块203和滑动板105进行移动,直至滑动板105套在固定柱110上,用棘轮扳手挤压弧形片304进行移动,弧形片304移动带动限位卡块302进行移动,使得限位卡块302移动远离圆环齿块303,限位卡块302移动带动滑动块301在固定轨3上进行移动,由于活动杆305与L形杆306能够组合成伸缩杆,滑动块301移动挤压伸缩杆进行收缩,同时滑动块301移动带动复位弹簧307压缩并发生弹性形变,将棘轮扳手套在六角帽210上,利用棘轮扳手转动六角帽210带动转动,六角帽210转动带动转动轴209和驱动锥齿轮208进行转动,驱动锥齿轮208转动带动从动锥齿轮207进行转动,从动锥齿轮207转动带动转动螺纹杆206进行转动,螺纹杆206转动带动滑动杆201进行移动,使得两个滑动杆201相互远离,滑动杆201移动挤压伸缩弹簧204进行压缩并发生弹性形变,利用伸缩弹簧204压缩时的挤压力对平台板102进行支撑,当平台板102产生震动后,通过伸缩弹簧204减震后能够及时挤压平台板102进行复位,提高了对平台板102的抗震效果,取下棘轮扳手,这时处于压缩状态的复位弹簧307带动伸缩杆和滑动块301进行复位,滑动块301复位带动限位卡块302和弧形片304进行复位,使得限位卡块302与圆环齿块303接触并处于啮合状态,进而能够对转动轴209进行固定,使得转动轴209不会发生松动,用手提起安装帽402带动T形转杆401进行转动,使得T形转杆401进入卡条403上的其中一个卡槽内,转动安装帽402沿T形转杆401的垂直杆向下移动,直至安装帽402与卡条403接触,进而能够对滑动板105进行固定,实现了工作人员在室内对平台板102的支撑架进行安装,使得工作人员不用进行高空作业,进而能保障工作人员的人身安全。

[0048] 上述说明,使本领域专业技术人员能够实现或使用本发明。对这些实施例的多种修改对本领域的专业技术人员来说将是显而易见的,本文中所定义的一般原理可以在不脱离本发明的精神或范围的情况下,在其它实施例中实现。因此,本发明将不会被限制于本文所示的这些实施例,而是要符合与本文所公开的原理和新颖特点相一致的最宽的范围。

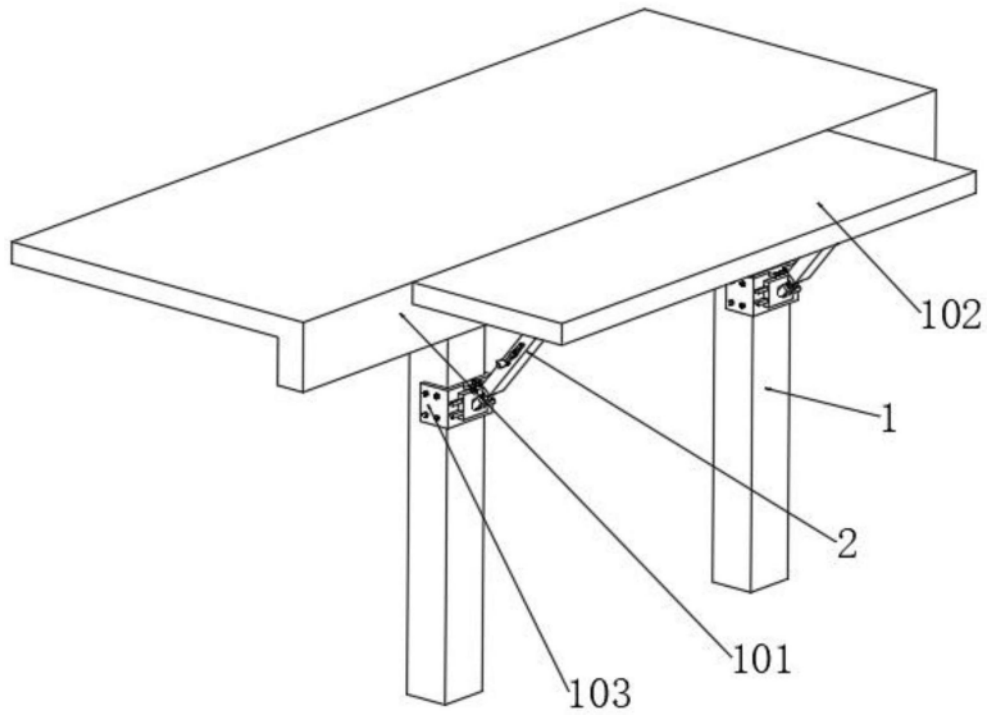


图1

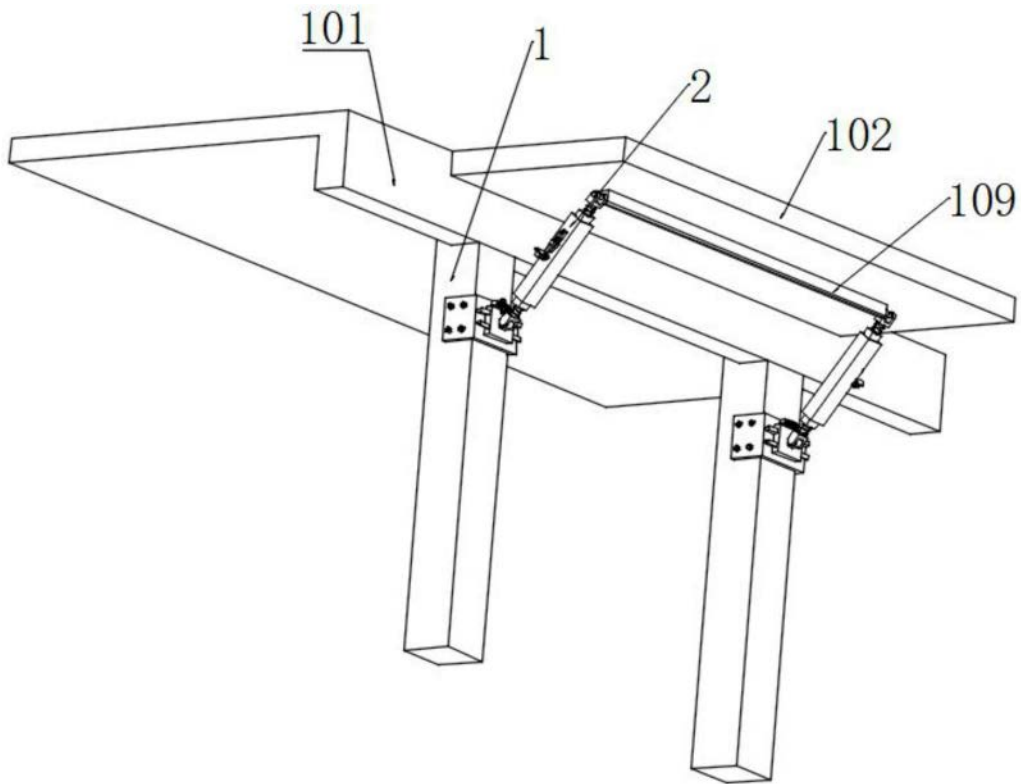


图2

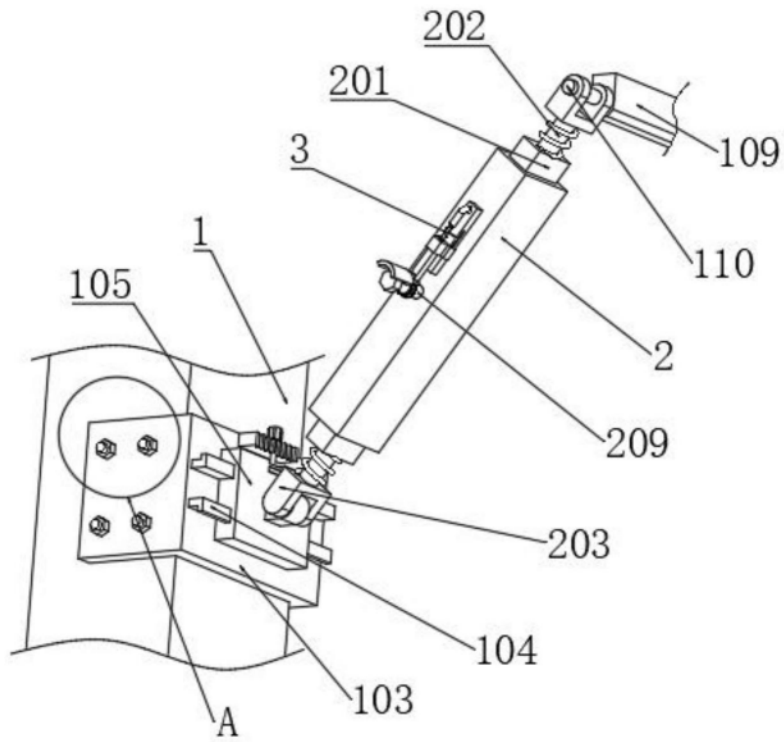


图3

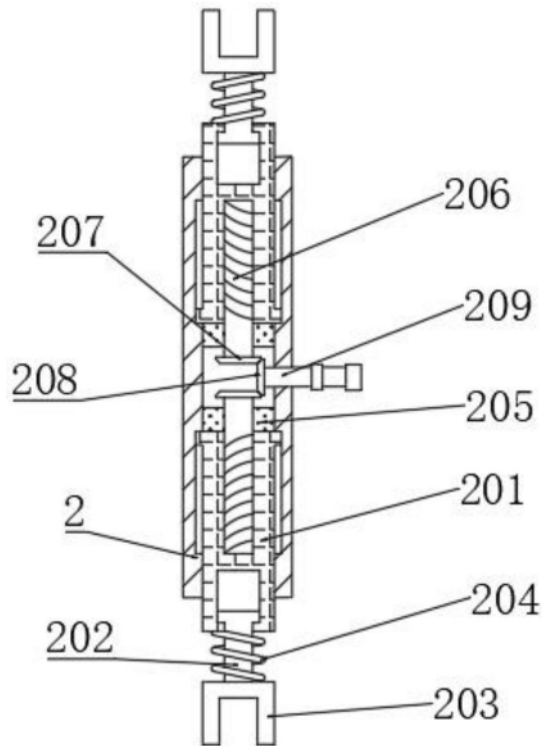


图4

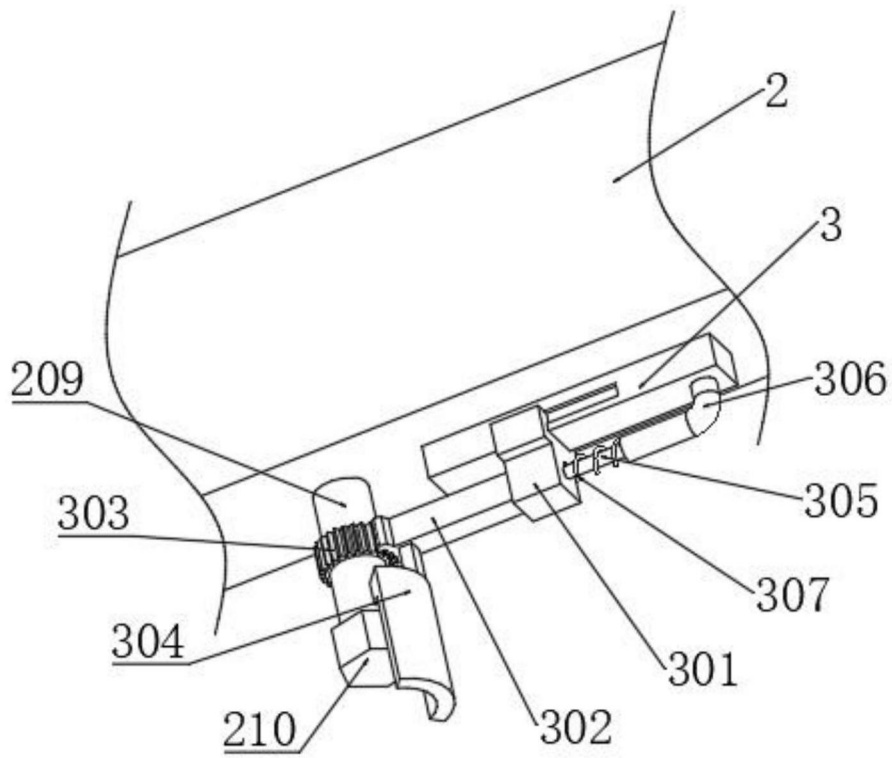


图5

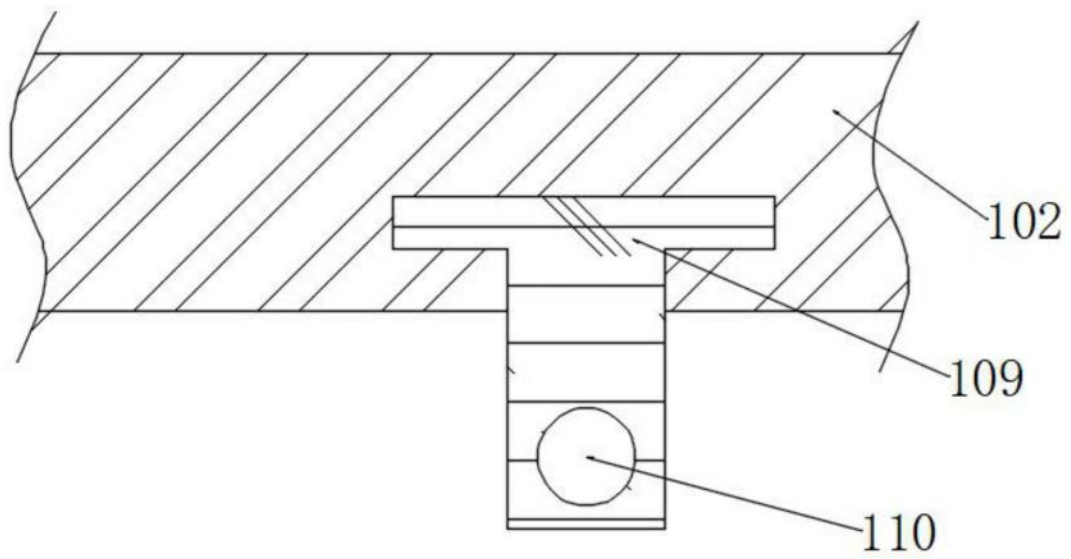


图6

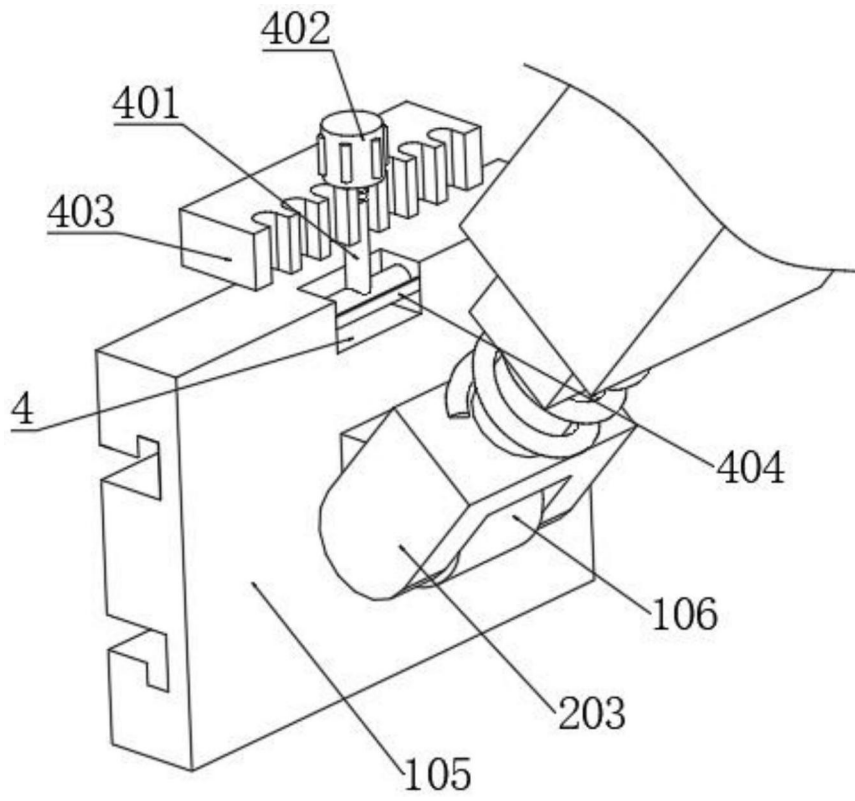


图7

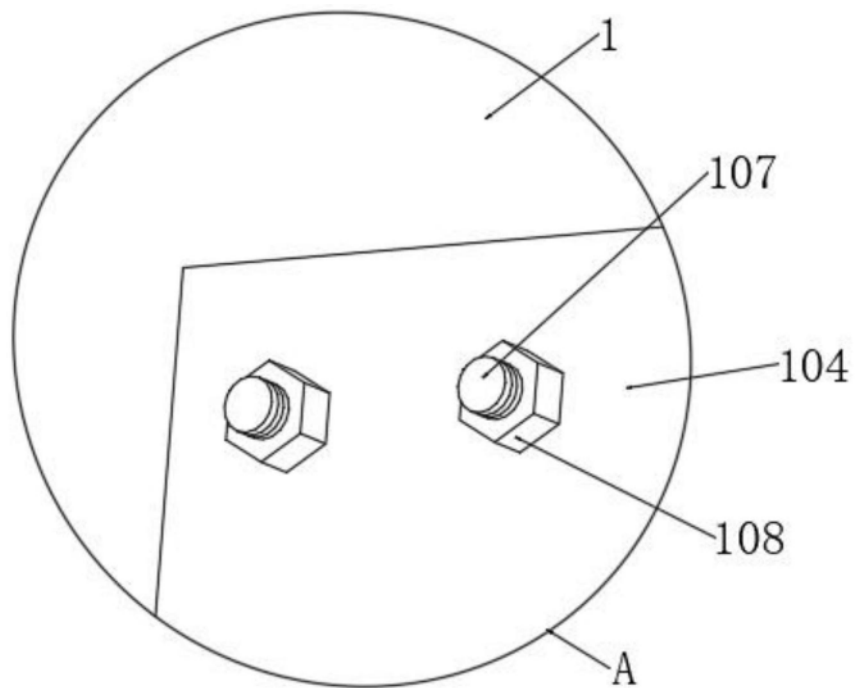


图8