

[12] 发明专利说明书

[21] ZL 专利号 95104532.6

[45]授权公告日 2002年8月21日

[11]授权公告号 CN 1089522C

[22]申请日 1995.3.24

[21]申请号 95104532.6

[30]优先权

[32]1994.3.24 [33]JP [31]79533/94

[73]专利权人 株式会社半导体能源研究所

地址 日本神奈川县厚木市

[72]发明人 小山润

审查员 陈源

[74]专利代理机构 中国专利代理(香港)有限公司

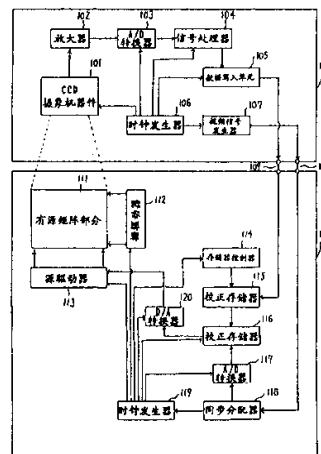
代理人 马铁良 王忠忠

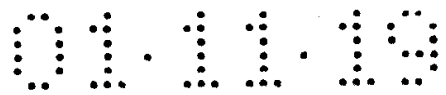
权利要求书 2 页 说明书 9 页 附图页数 9 页

[54]发明名称 用于校正显示器件的装置和方法

[57]摘要

在具有非易失存储器件的显示器件中,例如有源矩阵型液晶显示器件,由摄象机器件获得在显示器件上显示的显示内容。对获得的信息(与显示内容对应)进行数字转换并接着进行处理以探测显示器件上的缺陷和非均匀性,从而产生校正信息。将校正信息存储在显示器件的非易失存储器件中。用存储的校正信息对在显示器件要显示的显示信息进行处理,结果是校正了显示内容并且显示内容的缺陷和非均匀性不显著。





权 利 要 求 书

1. 一种校正系统, 包括:
一个具有非易失存储器的显示器件; 以及
5 一个校正数据产生器;
其中校正数据产生器包括:
用于获得在显示器件上显示的图象信号的获得装置,
一个将图象信号转换为数字数据的转换器,
一个用于处理数字数据以获得校正数据的信号处理器, 以及
10 用于将校正数据写入非易失存储器的写入装置。
 2. 如权利要求 1 所述的系统, 其中显示器件包括一个有源矩阵型液晶显示器件。
 3. 如权利要求 2 所述的系统, 其中有源矩阵型液晶显示器件包括薄膜晶体管。
 - 15 4. 如权利要求 1 所述的系统, 其中非易失存储器包括半导体存储器, 而且半导体存储器包括 EPROM、EEPROM 以及闪存器之一。
 5. 如权利要求 1 所述的系统, 其中校正数据产生器进一步包括至少一个用于存储校正数据的存储器和至少一个用于将校正数据相加的加法电路。
 - 20 6. 如权利要求 1 所述的校正系统, 其中显示器选自一台个人计算机和一个工作台。
 7. 如权利要求 1 所述的校正系统, 其中显示器件包括至少一个薄膜晶体管。
 8. 一种用于校正显示器件上非均匀显示的校正系统, 其中显示
25 器件包括用于显示图象数据的显示部分, 驱动显示部分的驱动器,
存储用于校正显示部分的非均匀显示的校正数据的非易失存储器,
以及用于将存储的校正数据与图象数据相加以获得校正图象数据的
处理器, 并且在显示部分上显示校正的图象数据, 校正系统包括:
用于获得在显示部分上显示的图象数据的获得装置,
30 用于处理图象数据以获得校正数据的处理器装置;
用于将校正数据写入非易失存储器的写入装置。
 9. 如权利要求 8 所述的系统, 其中显示器件包括一个有源矩阵

型液晶显示器件。

10. 如权利要求 8 所述的系统，其中图象数据包括灰度等级数据。

5 11. 如权利要求 8 所述的校正系统，其中显示器件选自一台个人计算机和一个工作台。

12. 一种显示器件，包括：

一个用于显示图象数据的显示部分；

一个驱动显示部分的驱动器；

10 一个存储用于校正显示部分的非均匀显示的非均匀校正数据的存储器，以及一个用于将存储的校正数据与图象数据相加以获得校正图象数据的处理器，其中校正的图象数据显示在显示部分上。

13. 如权利要求 12 所述的显示器件，其中处理器将存储的校正数据与图象数据相加以获得校正图象数据。

15 14. 如权利要求 12 所述的显示器件，其中显示器件选自一台个人计算机和一个工作台。

15. 如权利要求 12 所述的显示器件，其中显示器件包括一个有源矩阵部分。

20 16. 如权利要求 15 所述的显示器件，其中有源矩阵部分包括多个薄膜晶体管 and 一种液晶材料。

20

25



说明书

用于校正显示器件的装置和方法

5 本发明涉及一种用于显示器件，尤其是具有非易失存储器件的显示器件的显示校正系统和显示器件校正方法。

作为常规的显示器件，使用阴极射线管（CRT）器件、等离子气体显示器件、液晶显示器（LCD）等。最近，研制出一种 LCD 器件，更具体说是一种有源矩阵型 LCD 器件。

10 液晶材料（分子）在与分子轴平行方向上的介电常数不同于与分子轴垂直方向上的介电常数，LCD 器件应用这一特性来显示通/断状态，亦即由调节光的传输量或散射量显示亮/暗状态。液晶材料一般包括扭曲向列（TN）液晶，超扭曲向列（STN）液晶，铁电液晶等。

在使用液晶的显示件中，有源矩阵型 LCD 器件具有优良的显示特性。如图 2 所示，在一个常规有源矩阵型 LCD 器件中，与源驱动器 201 相连的源线 203 至 205 以矩阵的形式和与栅驱动器 202 相连的栅线 206 至 208 组合，而且在其相交处设置薄膜晶体管（TFT）209 至 212。TFT 的栅极与栅线 206 和 208 相连，TFT 的源极与源线 203 至 205 相连，TFT 的漏极与象素电极和记忆电容 213 至 216 相连。液晶 217 至 220 设置在象素电极之间。

图 3A 至 3C 表示了 TFT 的工作波形。将信号电压加到 TFT 的栅极和源极时，TFT 导通，使得象素电极上的电压几乎与源极电压相同。当不将信号电压加到 TFT 的栅极时，TFT 截止，保持象素电极上的电压直到 TFT 下次导通为止。

25 由于通过上述方式由象素电极将电压加到液晶上，所以能产生一个相对于邻接象素具有很少干扰和较大反差的 LCD 器件。

在上述的有源矩阵型 LCD 器件中，由于所需的 TFT 的数量与象素的数量对应，因而在衬底中形成的 TFT 单元会产生缺陷。如果有缺陷的

TFT 处于开路状态或短路状态, 那么缺陷象素有一个所需的电压或缺陷象素上的电压是不稳定的, 这样在板上缺陷象素呈现为一个点缺陷。也可通过改变 TFT 中的阈值和迁移率来改变加到象素电极上的电压, 从而改变象素的亮度(灰度等级)。

5 为了解决上述问题, 如图 4 所示, 在具有栅线 401 和 402 以及源线 403 和 404 的一个象素部分中, 为了获得冗余, 对应一个象素电极 407 设置了许多 TFT405 和 406。也就是说, 如果 TFT406 是一个有缺陷的单元, 用激光器等激光划割部分 408 划(切)去漏端以除去有缺陷的单元。

10 用图 5 所示的装置探测有缺陷的单元。在图 5 中, 该装置包括栅线 501 和 502, 源线 503 和 504, 公用电极线 505, TFT506 至 509, 记忆电容 510 和 511, 开关 512 至 515, 放大器 516 和 517, 测量端 518 和 519, 以及电源 520 和 521。将足以使 TFT 导通的电压加到栅线 501 和 502 上, 栅线 501 和 502 通过开关 512 和 513 与待检查的单元相连, 同时将所需的电压加到源线 503 和 504 上, 源线 503 和 504 通过开关 514 和 515 与待检查的单元相连。接着, 栅线上的电压设置为零电平, 使 TFT 截止。

15 停止给源线施加电压, 并搁置 TFT 一预定的时间。在此之后, 再给栅线提供电压, 然后测量源线上的电压。当 TFT 是正常状态时, 由于记忆电容保持第一源电压, 因而可测量在源线上的电压。在每一个 TFT 中的漏极和源极处于短路状态时, 由于在搁置 TFT 的同时通过与源线相连的电阻在每一个 TFT 中放电, 所以在测量过程中电压发生变化。进一步地, 当 TFT 处于开路状态, 即使将电压施加到栅线上, 但电压并没有加到记忆电容上。此外, 即使由于 TFT 的迁移率和阈值的变化使记忆电容不能充分充电, 也能通过高精度的电压测量来分辨缺陷单元。

20 在如上所述的常规 LCD 器件以及该器件的校正方法中, 存在着如下问题。虽然能校正象素 TFT 的缺陷, 但不能校正由液晶材料的变化而引起的非均匀显示以及由磨损所导致的带非均匀性, 这样 LCD 器件在许多情况下就变成一个有缺陷的产品。



通常，在操作者观看显示器件时，两个相互充分离开的象素，即使在一个象素与另一个象素之间的亮度（灰度等级）差为 10% 或更多，也不能分辨。然而，邻接的象素，即使亮度差为大约 2%，也能相互分辨。因此，抑制邻接象素间的亮度变化是重要的。

5 LCD 器件有一个增大显示部分（屏部分）尺寸的趋势。随着尺寸的增大，难以保持均匀显示，从而降低了 LCD 的成品率。而且，用个人计算机和工作台，由于操作者长时间地以较近的距离连续观看显示部分，不均匀显示令操作者讨厌而且操作者的工作效率下降，这是一个用户要求研究的课题。

10 本发明的目的就是要解决上述问题。在本发明中，液晶显示（LCD）器件包括一个用于存储象素校正内容的存储器件，并通过将由外部摄像机器件获得的校正内容存入存储器件进行校正，从而进行均匀显示。

15 根据本发明，提供了一个校正系统，它包括：具有非易失存储器的显示器件；以及一个校正数据产生器，其中校正数据产生器包括：一个用于获得在显示器件上显示的图象信号的获得电路，一个将图象信号转换为数字数据的转换器，一个用于处理数字数据以获得校正数据的信号处理器，一个用于将校正数据写入非易失存储器的写入电路。

20 根据本发明，提供一种控制校正系统的方法，校正系统包括一个显示器件和一个校正数据产生器，其中，显示器件具有一个非易失存储器，而校正数据产生器包括：一个用于获得在显示器件上显示的图象信号的获得电路，一个将图象信号转换为数字数据的转换器，一个用于处理数字数据以获得校正数据的信号处理器，一个用于将校正数据写入非易失存储器的写入电路，该方法包括处理存储在非易失存储器中的校正数据和在显示器件上显示的图象信号的步骤，以便校正图象信号。

25 根据本发明，提供了一种显示器件，它包括：显示图象数据的显示部分，驱动显示部分的驱动器，存储用于校正显示部分的不均匀显示的校正数据的存储器；一个将存储的校正数据与图象数据相加以获得校正的图象数据的处理器，其中在显示部分上显示校正的图象数据。

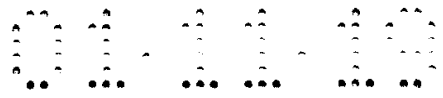


图 1 表示了按本发明一个实施例的具有液晶显示器件 (LCD) 的校正系统;

图 2 是常规有源矩阵型 LCD 器件的示意结构图;

图 3A 至 3C 是薄膜晶体管 (TFT) 的工作波形;

5 图 4 表示的是常规有源矩阵型 LCD 器件的一个象素区域;

图 5 表示了一个包括用于检查常规有源矩阵型 LCD 器件的测量电路的有源矩阵部分;

图 6 表示了按本发明另一个实施例的具有液晶显示 (LCD) 器件的校正系统;

10 图 7 至 15 表示了本发明校正系统中要显示或要处理的信息。

[第一实施例 1]

图 1 表示了按本发明一个实施例的具有液晶显示 (LCD) 器件的一个校正系统。在图 1 中, 校正系统包括在玻璃衬底 (未示出) 上形成 LCD 器件 110 和校正信息 (校正数据) 产生器 100。LCD 器件 110 有一个有源矩阵部分 111, 一个栅驱动器 112, 一个源驱动器 113, 一个存储器控制器 114, 一个存储器件 (一个校正存储器 115), 一个校正处理器 116, 一个模/数 (A/D) 转换器 117, 一个同步分配器 118, 一个时钟发生器 119 以及一个数/模 (D/A) 转换器 120。

校正信息产生器 100 产生用于校正 LCD 器件 110 校正信息, 然后将产生的校正信息写入校正存储器 115。校正信息产生器 100 具有一个电荷耦合器件 (CCD) 摄象机器件 101, 一个放大器 102, 一个 A/D 转换器 103; 一个信号处理器 104, 一个数据写入单元 105, 一个时钟发生器 106 以及一个视频信号发生器 107。校正信息产生器 100 和 LCD 器件 110 通过连接端 108 和 109 相互连接。

25 对 LCD 器件 110 进行校正。在完成校正之后, 把器件 100 与器件 110 断开。在此之后, 通过连接端 108 和 109 将器件 100 与另一 LCD 器件连接并接着进行下一个校正。

在校正信息产生器 100 中, 将由视频信号发生器 107 输出的视频信



号通过 LCD 器件 110 的同步分配器 118 输入给 A/D 转换器 117, 以便数字转换视频信号。将数字转换过的视频信号输入到校正处理器 116。由于在最初的步骤, 在校正处理器 116 中没有进行校正, 所以将视频信号输入到 D/A 转换器 120, 以便视频信号是模拟转换的。在此之后, 通过源驱动器 113 将模拟转换的视频信号输入给有源矩阵部分 111, 以便进行显示。直到这一步骤为止, 才进行与常规 LCD 器件相同的操作。

校正信息(校正数据)产生如下。

由校正信息产生器 100 的 CCD 摄象机器件 101 获得在 LCD 器件 110 的有源矩阵部分 111 上显示的光显示内容。CCD 摄象机器件 101 具有一个 CCD 摄象机等。由于从器件 101 输出的视频信号一般都是一个微弱信号, 所以用放大器 102 对其进行放大。放大的视频信号由 A/D 转换器 103 进行数字转换, 然后输入到信号处理器 104。

在信号处理器 104 中, 将噪声成份和乱真纹成份从视频信号中除去, 以仅探测 LCD 器件 110 中与象素的缺陷和非均匀性有关的信息。为了容易地探测缺陷和非均匀性, 最好是在有源矩阵部分 111 中显示的内容有相同的颜色和相同的亮度(灰度等级)。

为了探测缺陷和非均匀性, 可使用下面描述的三种方法。在第一方法中, 首先获得所希望的标准电平与输入信号处理器 104 的信号电平之间的差值, 然后用该差值作为校正值。在第二方法中, 用一个中间滤波器提取输入给信号处理器 104 的信号(原始信号)的小的变化成份, 然后从原始信号中减去提取的结果, 以探测奇点。在第三种方法中, 用拉普拉斯算子滤波器提取信号的大的变化成份以探测奇点。在用中间滤波器或拉普拉斯算子滤波器探测奇点时, 由于校正信息是仅与奇点有关的信息, 所以它并不表示显示器件亮度的小的变化。然而, 正如上所述, 没有什么问题, 因为人的眼睛对小的变化不敏感。

通过数据写入单元 105 将信号处理器 104 的输出写入 LCD 器件 110 的校正存储器 115 中。用一种与由存储器控制器 114 控制的一种校正存储器 115 相应的所希望的方法进行数据写入。时钟发生器 106 控制 CCD

摄象机器件 101、A/D 转换器 103, 信号处理器 104, 数据写入单元 105 以及视频信号发生器 107。在数据写入到校正存储器 115 之后完成校正操作。

在校正操作完成之后, 将校正信息产生器件 100 与 LCD 器件 110 分开, 以便把 LCD 器件 110 与一个如个计算机体之类的系统相连。

在将系统输出的视频(图象)信号输入到 LCD 110 进行显示时, 将该视频信号通过同步分配器 118 由 A/D 转换器 117 进行数字转换。用存储在校正存储器 115 中的校正数据通过校正处理器 116 对数字转换的视频信号进行处理和校正。使校正的视信号经过 D/A 转换器 120 输入到源驱动器 113。由时钟发生器 119 控制栅驱动器 112。时钟发生器还控制源驱动器 113、存储器控制器 114、校正处理器 116, A/D 转换器 117 以及同步分配器 118。在有源矩阵部分 111 中, 显示校正的视频信号。

图 7 至 15 表示本发明校正系统中要处理或要显示的信息。

图 7 表示在进行校正之前有源矩阵部分 111 的显示结果。在图 7 中, 虽然有源矩阵部分 111 的矩阵大小是 8×8 , 但它可任选的。符号 X 表示非均匀部分(象素)。亮度(灰度等级)电平在 0 到 100 的范围内, 要显示的亮度均匀地为 50。

图 8 表示的是在由 CCD 摄象机器件 101 获得图 7 的显示内容然后由 A/D 转换器 103 数字转换后所得到的显示信息。非均匀性处理的一部分的亮度值与周围部分的亮度值之间的差较大。在整个显示部分中, 亮度值从上左至下右逐渐变化。然而, 如上所述, 由于变化小, 人的视觉感觉不会有问题。

图 9 表示的是要显示的亮度(50)与图 8 所示显示信息之间的差的结果。用信号处理器 104 获得这一结果并且将这一结果用作校正信息。

图 10 表示在形成(获得)校正信息之后通过对新的要显示的视频信号进行数字转换而得到的结果。这一结果表示 A/D 转换器 117 的输出信息。

图 11 表示在校正处理器 116 中将图 9 的信息与图 10 的信息相加所



得出的结果。这一结果是校正处理器 116 的输出信息。在将这输出信息输入给有源矩阵部分 111 时，对有源矩阵部分 111 显示部分的非均匀性进行校正，以便在有源矩阵部分 111 上显示图 10 的信息。

5 图 12 表示用信号处理器 104 的中间滤波器对图 8 的显示信息进行处理所得到的结果，没有进行简单的减法。

图 13 表示从图 8 的显示信息中减去图 12 的结果所得到的结果。这一结果为校正信息。中间滤波器仅允许视频信号（显示信息）的较小的变化量通过并因此除去非均匀性信息。从在除去非均匀性信息之后获得的信息中减去原始信息，从而能得到非均匀性信息。

10 当使用拉普拉斯算子滤波器时，能获得表示大变化点的信息。图 14 表示在校正处理器 116 中将图 13 的校正信息与图 10 中的信息相加所得到的结果。这一结果代表校正处理器 116 的输出信息。

图 15 表示有源矩阵部分 111 上显示的显示信息。显示信息包括小变化量但不包括大变化量，以致难以觉察到显示部分上的非均匀性。

15 在该实施例中，使用了模拟灰度等级型驱动器，但也可以使用数字灰度等级型驱动器。当使用数字灰度等级型驱动器时，不需要 D/A 转换器 120。同样地，当视频信号发生器 107 产生数字信号以及当将数字视频信号输入到 LCD 器件 110 时，也不需要 A/D 转换器 117。

20 数据写入单元 105 是一个只读存储（ROM）记录器或类似的。同样地，校正存储器 115 是一个非易失存储器，例如电可编程只读存储器（EEPROM）、电可擦可编程只读存储器（EEPROM），闪存器等。这些存储器是半导体存储器。通过玻璃基片（COG）技术可将校正存储器 115 设置在除玻璃衬底以外的其它衬底上。

25 可以在形成有源矩阵部分的同时用 TFT 在玻璃衬底上形成用于驱动象素 TFT 的驱动电路，或者可由（COG）技术或磁自动连接设置与驱动电路相应的单结晶片，与校正存储器 115 类似。

[第二实施例 2]

图 6 表示根据本发明另一实施例具有 LCD 器件的校正系统。本实施

例与第一实施例不同，要显示的显示信息的获取和校正进行多次。

在图 6 中，该实施例的校正系统包括在玻璃衬底（未示出）上形成的 LCD 器件 620 和校正信息（校正数据）产生器 600。LCD 器件 620 有一个有源矩阵部分 621，一个栅驱动器 622，一个源驱动器 623，一个存储器控制器 624，一个存储器件（一个校正存储器 625），一个校正处理器 626，一个 A/D 转换器 627，一个同步分配器 628，一个时钟发生器 629，以及一个 D/A 转换器 630。

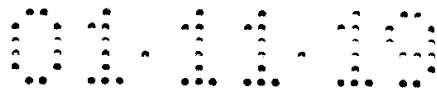
校正信息产生器 600 产生用于校正 LCD 器件 620 的校正信息，然后将产生的校正信息写入校正存储器 625。校正信息产生器 600 具有一个 CCD 摄象机器件 601，一个放大器 602，一个 A/D 转换器 603，一个信号处理器 604，一个数据写入单元 605，一个时钟发生器 606，一个视频信号发生器 607，存储器 608 和 609，加法器 610 和 611，以及一个开关 612。通过连接端 613 和 614 器件 600 和 620 相互连接。

对 LCD 器件 620 进行校正。在完成校正之后，使器件 600 与器件 620 断开。在此之后，通过连接端 613 和 614 将器件 600 与另一 LCD 器件连接并接着进行下一个校正。

在校正信息产生器 600 中，将由视频信号产生器 607 输出的视频信号通过 LCD 器件 620 的同步分配器 628 输入给 A/D 转换器 627，以便对视频信号进行数字转换。将数字转换过的视频信号输入到校正处理器 626。由于在最初的步骤，在校正处理器 626 中没有进行校正，所以将视频信号输入到 D/A 转换器 630，以致对视频信号进行模拟转换。在此之后，通过源驱动器 623 将模拟转换的视频信号输入给有源矩阵部分 621，以便进行显示。到这一步骤为止，才进行与常规 LCD 器件相同的操作。

校正信息（校正数据）的形成如下。

由校正信息产生器 600 的 CCD 摄象机器件 601 获得在 LCD 器件 620 的有源矩阵部分 621 上显示的光显示内容。CCD 摄象机器件 601 具有一个 CCD 摄象机等。由于从器件 601 输出的视频信号一般都是一个微弱信号，



所以用放大器 602 将其进行放大。放大的视频信号由 A/D 转换器 603 进行数字转换并且然后输入到信号处理器 604。

5 在获得第一显示内容过程中，将由信号处理器 604 获得的校正信息存储在存储器 608 中。校正信息也通过开关 612 和数据写入单元 605 存储在校正存储器 625 中。在进行与实施例 1 类似的校正之后，再进行显示并接着获得第二显示内容。由加法器 610 将由信号处理器 604 获得的校正信息（对应于第二显示内容）与存储在存储器 608 中的校正信息（对应于第一显示内容）相加，以致将相加所得的校正信息存储在存储器 609 和校正存储器 625 中。对 LCD 器件 620 再进行校正。此后，进行显示并接着获得第三显示内容。用加法器 611 将信号处理器 604 的输出信息与存储在存储器 609 中的校正信息（对应于第二显示内容）相加并通过开关 612 和数据写入单元 605 存入校正存储器 625 中。

15 通过重复获取和校正显示内容许多次，能进行更高精度的校正。在该实施例中，尽管进行了三次校正，但也可进行两次，四次或更多次的校正。

在驱动校正存储器和有源矩阵部分时，进行与实施例 1 相同的操作。

本发明与常规的使用具有冗余的像素 TFT 的校正方法不同。将本发明的校正方法与常规校正方法相组合，可获得更进一步的改进效果。

20 如上所述，在本发明中，将有关缺陷和非均匀性的信息存储在 LCD 器件中引入的存储器中，用存储的信息对输入给 LCD 器件的视频信号进行处理，然后对在 LCD 器件的显示部分上的缺陷和非均匀性进行校正，因此，能进行高质量的显示。

说明书附图

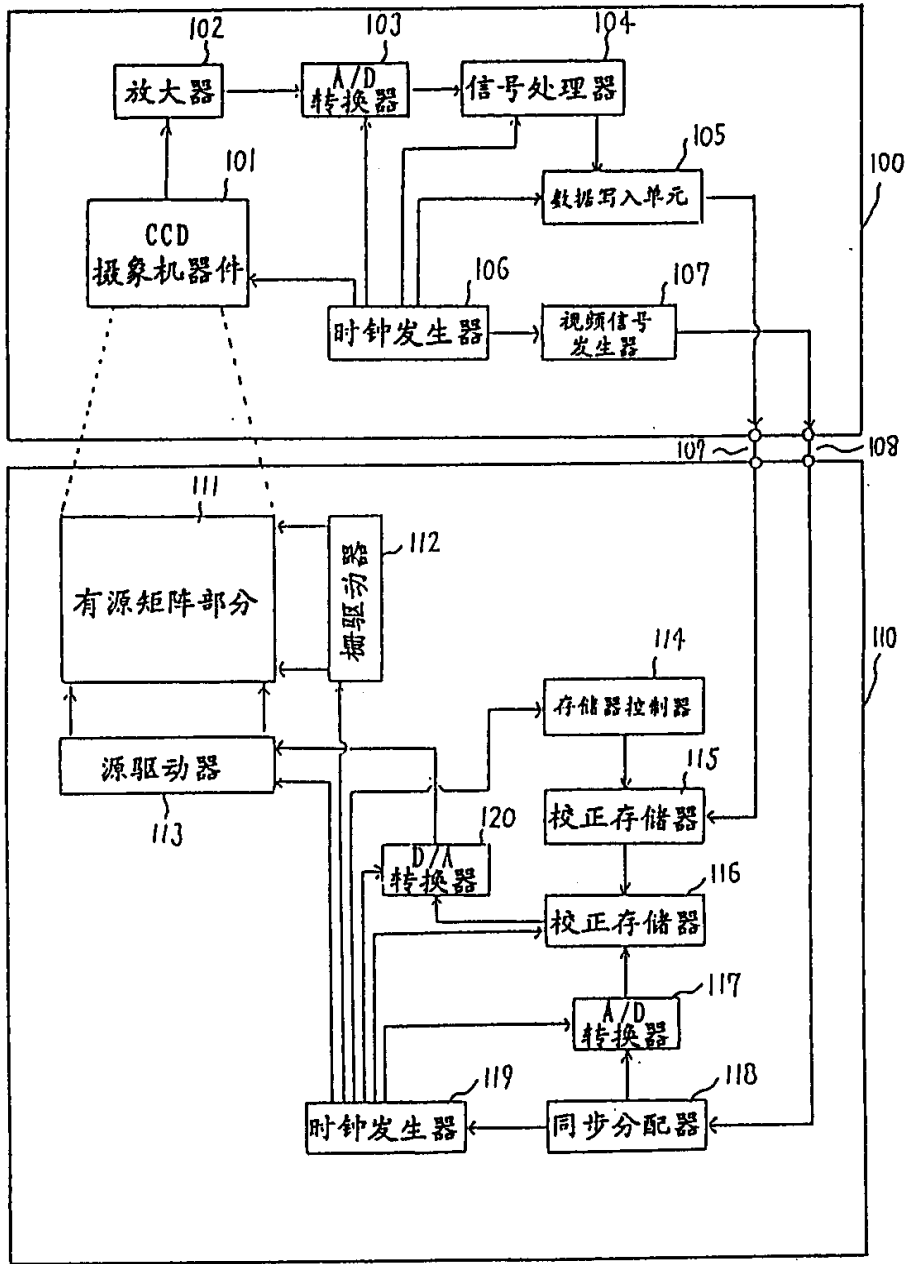


图 1

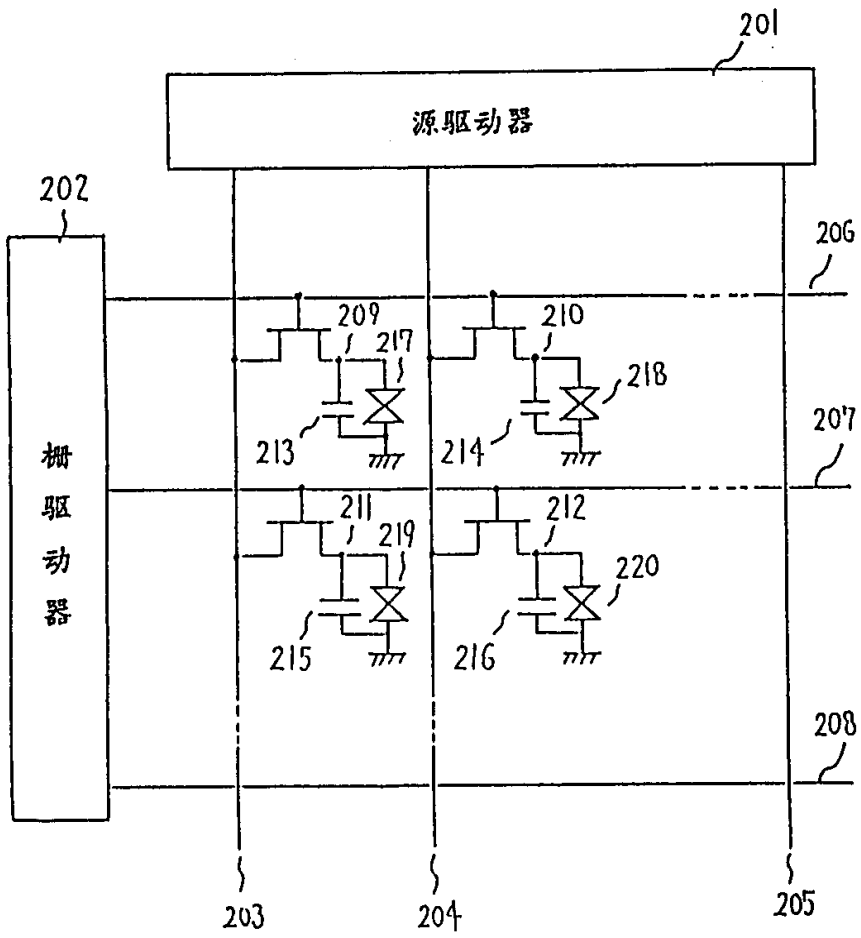


图 2

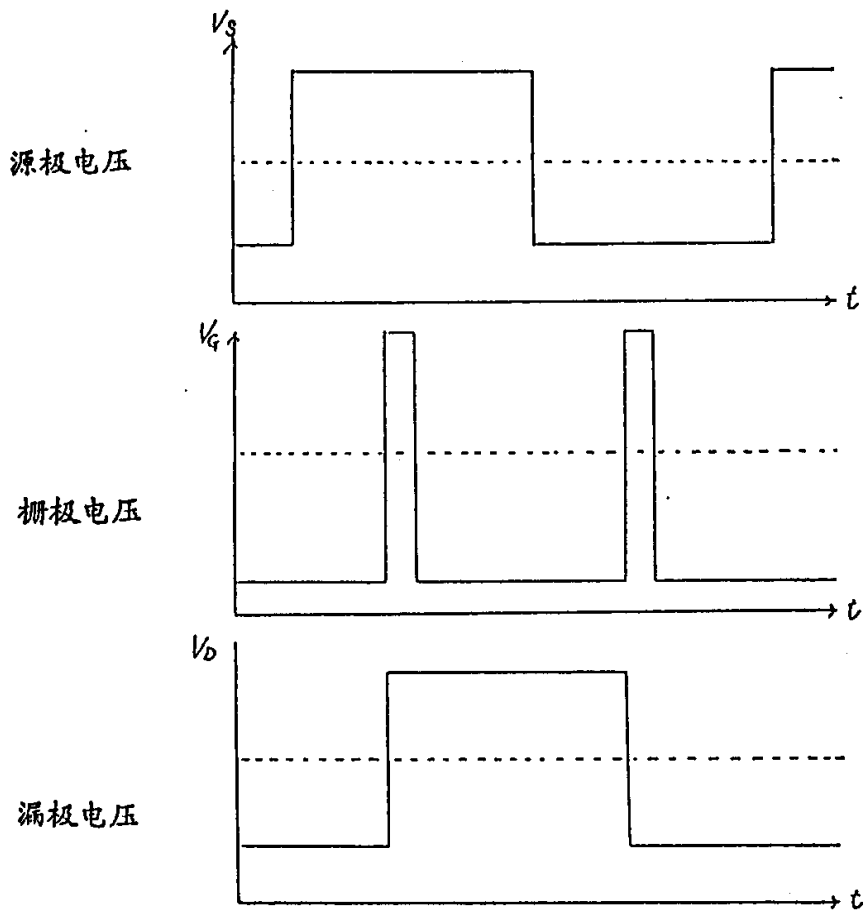


图 3

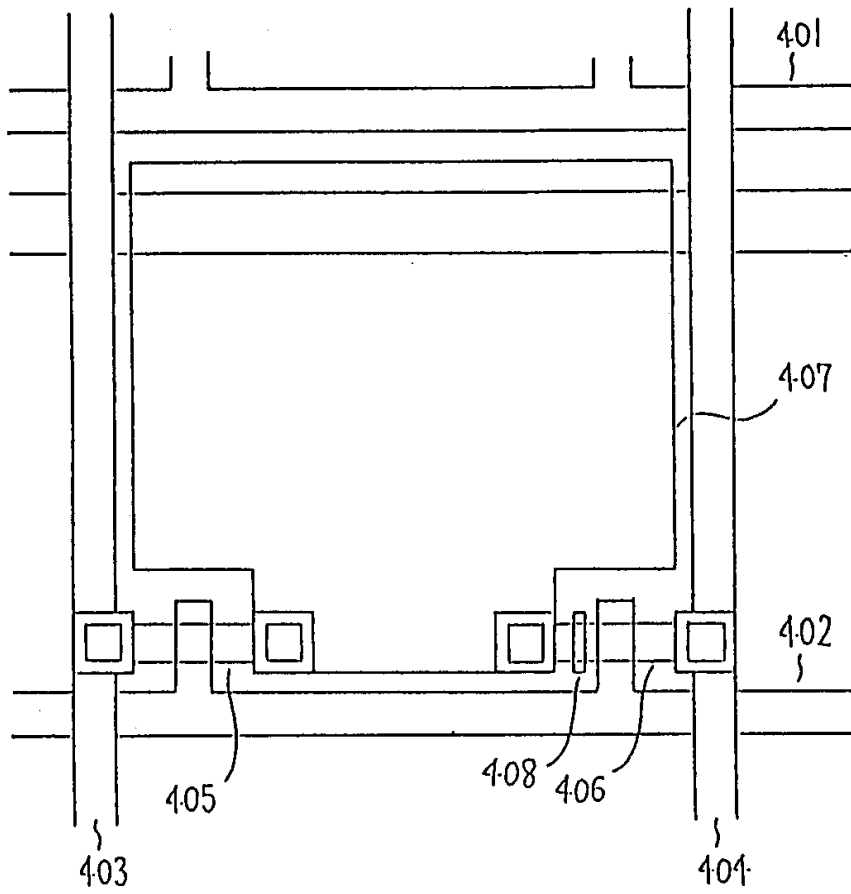


图 4

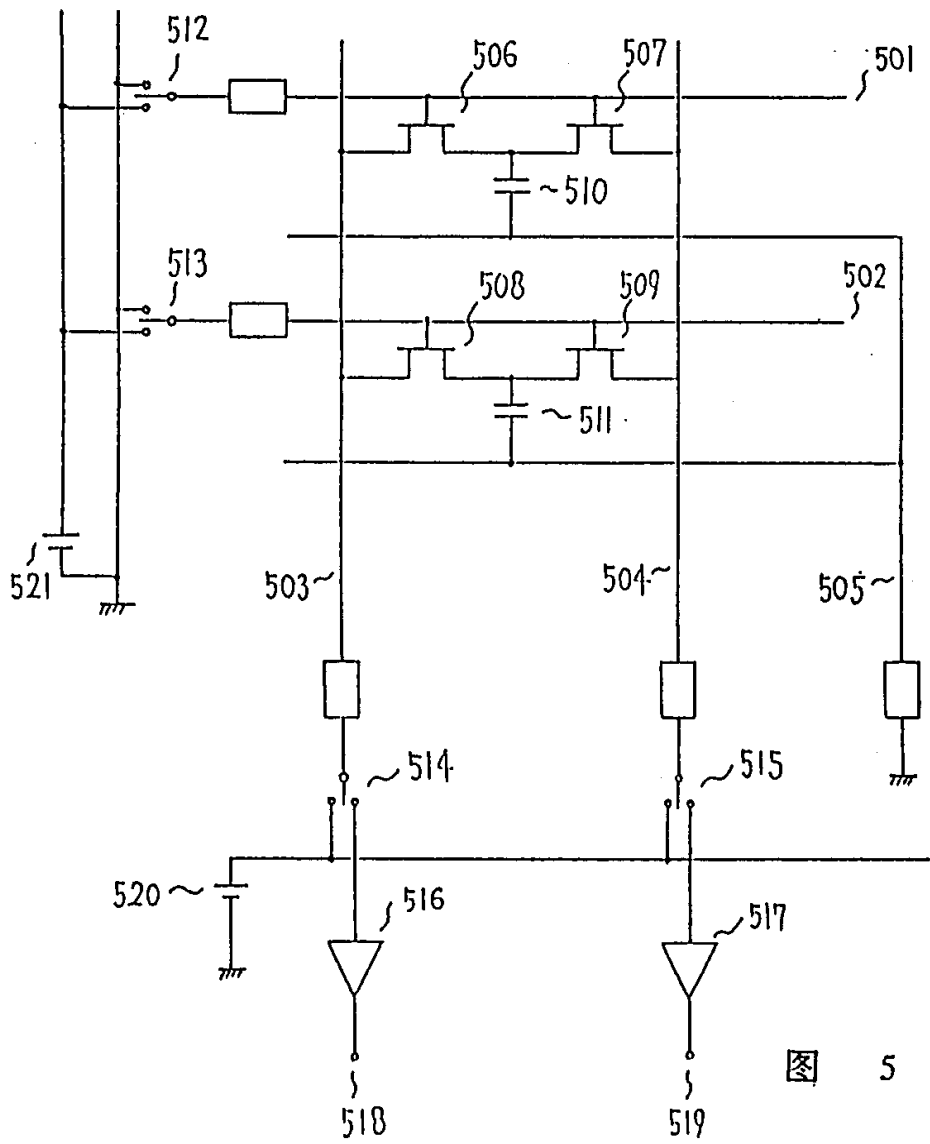


图 5

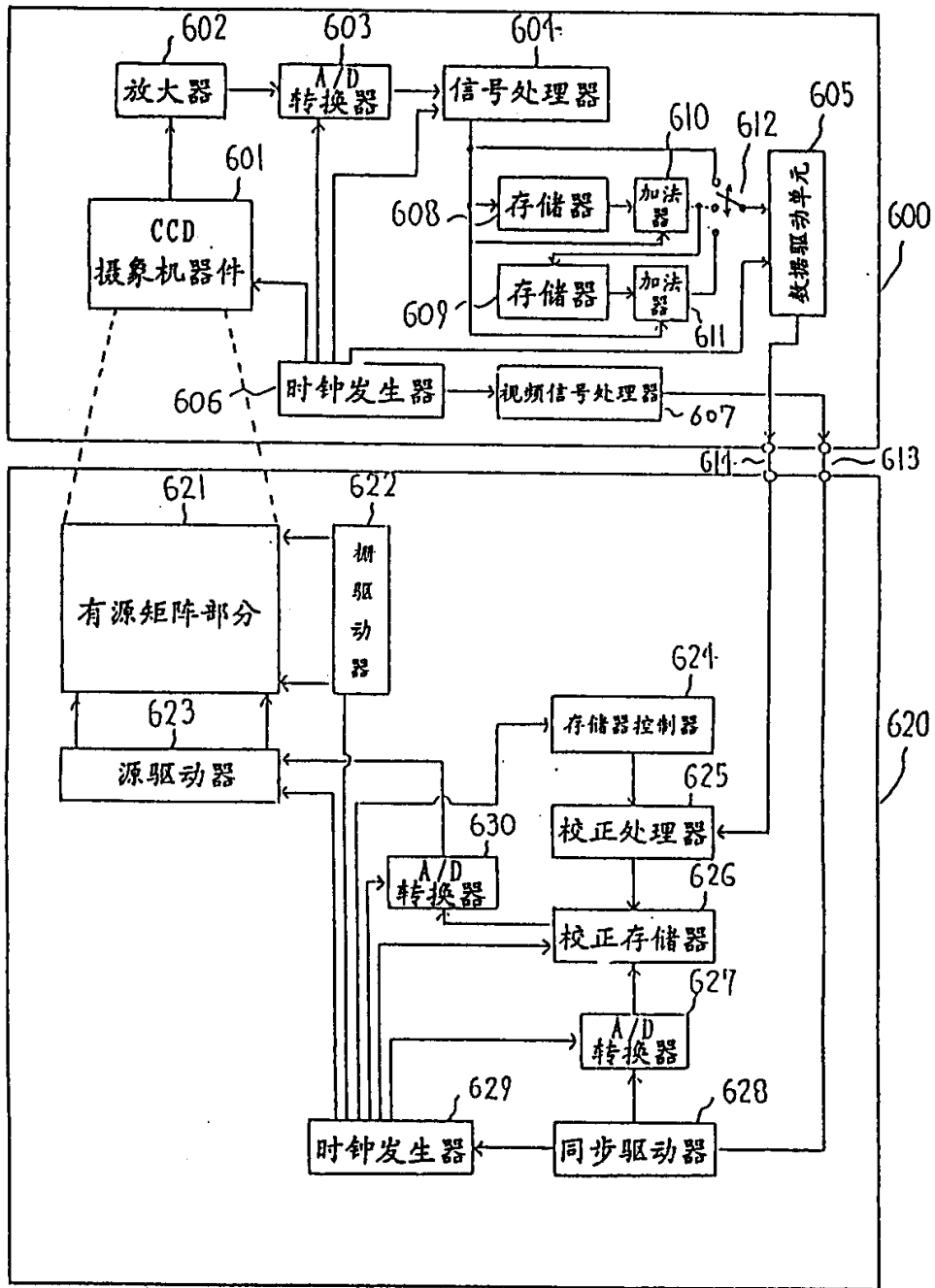


图 6

图 7

	X						
	X						
	X				X	X	
					X	X	

图 8

43	44	45	46	47	48	49	50
44	45	46	47	48	49	50	51
45	50	47	48	49	50	51	52
46	51	48	49	50	51	52	53
47	52	40	50	51	48	49	54
48	49	50	51	52	48	49	55
49	50	51	52	53	54	55	56
50	51	52	53	54	55	56	57

图 9

+7	+6	+5	+4	+3	+2	+1	0
+6	+5	+4	+3	+2	+1	0	-1
+5	0	+3	+2	+1	0	-1	-2
+4	-1	+2	-1	0	-1	-2	-3
+3	-2	+1	0	-1	+2	+1	-4
+2	+1	0	-1	-2	+2	+1	-5
+1	0	-1	-2	-3	-4	-5	-6
0	-1	-2	-3	-4	-5	-6	-7

图 10

20	20	40	40	60	60	80	80
20	20	40	40	60	60	80	80
20	20	40	40	60	60	80	80
20	20	40	40	60	60	80	80
20	20	40	40	60	60	80	80
20	20	40	40	60	60	80	80
20	20	40	40	60	60	80	80
20	20	40	40	60	60	80	80

图 11

27	20	45	44	63	62	81	80
26	25	44	43	62	61	80	79
25	20	43	42	61	60	79	78
24	19	42	41	60	59	78	77
23	18	41	40	59	62	81	76
22	21	40	39	58	62	81	75
21	20	39	38	57	56	75	74
20	19	38	37	56	55	74	73

图 12

43	44	45	46	47	48	49	50
44	45	46	47	48	49	50	51
45	46	47	48	49	50	51	52
46	47	48	49	50	51	52	53
47	48	49	50	51	52	53	54
48	49	50	51	52	53	54	55
49	50	51	52	53	54	55	56
50	51	52	53	54	55	56	57

图 13

0	0	0	0	0	0	0	0
0	0	0	0	0	0	0	0
0	-4	0	0	0	0	0	0
0	-4	0	0	0	0	0	0
0	-4	0	0	0	+4	+4	0
0	0	0	0	0	+6	+6	0
0	0	0	0	0	0	0	0
0	0	0	0	0	0	0	0

图 14

20	20	40	40	60	60	80	80
20	20	40	40	60	60	80	80
20	16	40	40	60	60	80	80
20	16	40	40	60	60	80	80
20	16	40	40	60	64	84	80
20	20	40	40	60	66	86	80
20	20	40	40	60	60	80	80
20	20	40	40	60	60	80	80

图 15

13	14	36	38	57	58	79	80
14	16	36	37	58	59	80	81
15	16	37	38	59	60	81	82
16	17	38	39	60	61	82	83
17	18	39	40	61	62	83	84
18	19	40	41	62	63	84	85
19	20	41	42	63	64	85	86
20	21	42	43	64	65	86	87