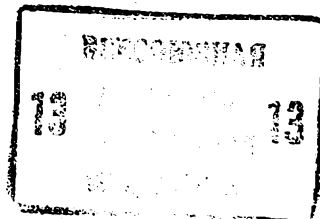




ГОСУДАРСТВЕННЫЙ КОМИТЕТ СССР
ПО ДЕЛАМ ИЗОБРЕТЕНИЙ И ОТКРЫТИЙ

ОПИСАНИЕ ИЗОБРЕТЕНИЯ И АВТОРСКОМУ СВИДЕТЕЛЬСТВУ



- (21) 3665785/22-02
- (22) 06.10.83
- (46) 07.05.85. Бюл. № 17
- (72) Э.Ф.Драчук, И.И.Клугерман,
В.Г.Умрихин, В.Д.Жидков
и Н.А.Кудрин
- (71) Челябинский металлургический
завод и Всесоюзный научно-иссле-
довательский институт охраны труда и
техники безопасности черной метал-
лургии
- (53) 669.046.564(088.8)
- (56) 1. Авторское свидетельство СССР
№ 367151, кл. С 21 С 5/30, 1971.

2. Исследование опасных производ-
ственных факторов при выплавке стали
в конвертерах и разработка техниче-
ских мероприятий по их снижению. От-
счет Всесоюзного научно-исследова-
тельского института охраны труда
и техники безопасности черной метал-
лургии № 11.1-2-Б-12-30-Р. Челя-
бинск, 1981.

(54)(57) 1. УСТРОЙСТВО ДЛЯ ИЗМЕРЕНИЯ
УРОВНЯ РАСПЛАВА В КОНВЕРТЕРЕ, содер-
жащее расположенные над горловиной
конвертера источник и детектор γ -из-

лучения, подсоединенный через усили-
тель к анализатору амплитуд, выход
которого подсоединен к входам измери-
теля интенсивности излучения и счет-
чика уровня, поразрядно через регистр
памяти соединенного с цифровым таб-
ло, таймерный счетчик и блок управ-
ления, о т л и ч а ю щ е е с я тем,
что, с целью повышения точности из-
мерения и удобства эксплуатации, в
него дополнительно введен генера-
тор переменной частоты, механически
соединенный через рычажок с осью дви-
гателя измерителя интенсивности,
причем выход генератора подсоединен
к счетчику входа таймерного счетчика.

2. Устройство по п. 1, о т л и -
ч а ю щ е е с я тем, что в него
дополнительно введены измерительная
схема с реохордом-повторителем изме-
рителя интенсивности и линеаризующим
резистором, соединенным с валом дви-
гателя измерителя интенсивности, уси-
литель и двигатель.

3. Устройство по пп. 1 и 2, о т -
л и ч а ю щ е е с я тем, что с ва-
лом двигателя уровня соединена штор-
ка, расположенная между осветителем
и прозрачным силуэтом конвертера.

(19) SU (11) 1154336 A

Изобретение относится к черной металлургии, к автоматизации выплавки стали в кислородных конвертерах.

Известно устройство для контроля уровня ванны в конвертере, содержащее подвижную кислородную фурму с датчиком положения, микрофон, соединенный с усилителем, регистрирующий прибор и детектор скачкообразного изменения сигнала уровня шума [1].

Однако данное устройство имеет недостаточные точность и надежность и, кроме того, неудобно технологически, так как требует для измерения уровня ванны подъема и последующего опускания фурмы, т.е. добавочных технологических операций, снижающих ритм производства.

Наиболее близким к изобретению по технической сущности и достигаемому эффекту является устройство, содержащее контейнер с источником излучения и детектором, подсоединенный через усилитель к анализатору амплитуд, выход которого подсоединен к входам измерителя интенсивности излучения и счетчика уровня, поразрядно через регистр памяти соединенного с цифровым табло, таймерный счетчик и блок управления [2].

Основными недостатками известного устройства являются недостаточная точность при применяемых значениях экспозиции и мощностях источника излучения и принципиально нелинейная шкала радиометра, что затрудняет промышленное использование устройства. Интенсивность отраженного сигнала экспоненциально убывает при удалении источника излучения от отражателя. Поскольку диапазон измеряемых уровней весьма велик (от 11 до 5 метров), интенсивность отраженного сигнала при этом различается на два порядка. Поскольку отраженный сигнал имеет статический характер, достоверное измерение сигнала при малых значениях представляет значительные трудности и требует увеличения экспозиции до размеров, явно нецелесообразных, если иметь в виду измерение сигнала при его больших значениях.

Цель изобретения - повышение точности измерения и удобства эксплуатации.

Поставленная цель достигается тем, что в устройство для измерения

уровня расплава в конвертере, содержащее расположенные над горловиной конвертера источник и детектор γ -излучения, подсоединенный через усилитель к анализатору амплитуд, выход которого подсоединен к входам измерителя интенсивности излучения и счетчика уровня, поразрядно через регистр памяти соединенного с цифровым табло, таймерный счетчик и блок управления, дополнительно введен генератор переменной частоты, механически соединенный через лекало с осью двигателя измерителя интенсивности, причем выход генератора подсоединен к счетчику входа таймерного счетчика.

Кроме того, в устройство дополнительно введены измерительная схема с реохордом-повторителем измерителя интенсивности и линеаризующим резистором, соединенным с валом двигателя измерителя интенсивности, усилитель и двигатель.

Причем с валом двигателя уровня соединена шторка, расположенная между осветителем и прозрачным силуэтом конвертера.

На фиг. 1 изображена блочно-кинематическая схема устройства; на фиг. 2-5 - схемы отдельных блоков.

Устройство для измерения уровня расплава в конвертере содержит контейнер 1 с источником излучения и детектором, помещенным над горловиной конвертера 2 с расплавом 3. Контейнер 1 через линейный усилитель 4 и анализатор 5 амплитуд соединен с измерителем 6 интенсивности и счетчиком 7 уровня, поразрядно через регистр 8 памяти соединенного с цифровым табло 9.

С валом двигателя 10 измерителя 6 интенсивности соединены лекала 11 и 12.

С лекалом 11 механически соединен шток генератора 13 переменной частоты, выход которого подсоединен к входу таймерного счетчика 14. Работу таймерного счетчика 14, счетчика 7 уровня и регистра 8 координирует блок 15 управления.

Реохорд-повторитель 16 измерителя 6, соединенный с валом двигателя 10, и линеаризующий резистор 17, механически соединенный с лекалом 12, составляет основу измерительной схемы 18, выход которой подсоединен

к усилителю 19, работающему на двигатель 20 уровня. Вал двигателя 20 механически соединен со стрелкой 21 указания уровня и через тросик 22 со шторкой 23, расположенной между осветителем 24 и силуэтом 25 конвертера 2, выполненным, например, из красного органического стекла. Тросик 22 движется по роликам 26 и соединен со шторкой 23 скрепками 27.

Силуэт 25 конвертера 2 и шторка 23 расположены на передней панели прибора.

Анализатор 5 амплитуд соединен со счетчиком 7 уровня через схему 28 совпадения.

Измеритель 6 интенсивности (фиг. 2) состоит из одновибратора 29, соединенного с выходом анализатора 5 амплитуд, выпрямителя 30, операционного усилителя 31, компенсационной схемы 32 с рабочим реохордом 33 и реохордом-повторителем 16, движки которых механически соединены с валом двигателя 10, подключенного к выходу усилителя 34.

Измерительная схема 18 (фиг. 3) содержит реохорд 35, источник 36 стабильного напряжения, линеаризующий резистор 17 и реохорд-повторитель 16 измерителя 6 интенсивности.

Генератор 13 переменной частоты содержит неподвижную катушку 37 индуктивности и подвижную катушку 38, операционные усилители 39 и 40, фазосдвигающую цепь из резистора R1 и емкости C1, транзистора T1 стабилизации амплитуды и буферного каскада на транзисторе T2 (фиг. 4).

Таймерный счетчик 14 (фиг. 5) содержит, например, схему 41 совпадения, счетчик 42, переключатель 43 коэффициента счета и управляющий триггер 44.

Блок 15 управления содержит, например, мультивибратор 45, инверторы 46, 47 и 48, одновибратор 49, дифференцирующие цепочки на резисторах R2 и R3 и емкостях C2 и C3. Блокировочный контакт 50 через формирователь 51 запрещает измерение при необходимости, например при повороте конвертера 2.

Устройство для измерения уровня расплава работает следующим образом.

Отраженные от поверхности расплава 3 γ -лучи воспринимаются детектором, помещенным в контейнере 1, рас-

полагаемом над горловиной конвертера 2. Линейный усилитель 4 усиливает импульсы детектора, а анализатор 5 амплитуд позволяет путем установления пороговых значений выделять регистрируемые импульсы от импульсов возможных помех.

Выделенные анализатором 5 импульсы поступают на одновибратор 29, где нормируются по амплитуде и длительности, а затем выпрямитель 30 выделяет постоянную составляющую последовательности импульсов. С выхода выпрямителя 30 через операционный усилитель 31 сигнал постоянного тока поступает на компенсационную схему 32 с рабочим реохордом 33, движок которого перемещается двигателем 10, управляемым усилителем 34.

Интенсивность регистрируемых импульсов I_T (имп./с) определяется формулой

$$I_T = I_0 + \frac{K}{H^2}$$

где I_0 - постоянная составляющая излучения или фон;

H - расстояние от источника излучения до поверхности расплава 3;

K - постоянный коэффициент.

Угол поворота двигателя 10 и связанный с его валом реохорд-повторитель 16 по указанному квадратичному закону определяют уровень расплава 3 в конвертере 2.

Каждому положению движка реохорда 16 соответствует некоторое положение движка линеаризующего резистора 17, также связанного с валом двигателя 10 через лекало 12, профиль которого подобран так, что сигнал, поступающий на вход усилителя 19, линейно зависит от уровня расплава 3.

Стрелка 21 указывает уровень ее линейной шкале. С дублирующего реохорда прибора уровня (не показан) может быть подан в ЭВМ токовый сигнал, соответствующий уровню расплава 3. В прибор может быть встроен также конечный выключатель (на фиг. 1 не показан) для принятия экстренных мер (прекращение или снижение дутья и др.) при чрезмерном повышении уровня расплава 3 в конвертере 2.

Для удобства наблюдения уровня расплава 3 предусматривается подсвеченный осветителем 24 силуэт 25 конвертера 2, открываемый шторкой 23, движущейся благодаря скрепкам 27 сов-

местно с тросиком 22 при повышении уровня расплава 3.

Цифровой канал устройства работает следующим образом.

Двигатель 10 через лекало 11 воздействует на шток, перемещающий подвижную катушку 38 генератора 13 (фиг. 4) относительно неподвижной катушки 37, благодаря чему частота генератора 13 изменяется.

В качестве генератора 13 выбран стандартный преобразователь ПГ, выходная частота которого может изменяться от 4000 до 8000 Гц.

Измерение производят следующим образом.

При снятии блокировки (фиг. 5) размыканием контакта 50 мультивибратор 45, входы а и б которого являются входами его внутренней схемы ИЛИ, переходит в режим автоколебаний первым же импульсом возбуждения управляющего триггера 44 таймерного счетчика 14. Дальнейшая работа мультивибратора 45 запрещается сигналом с инверсного выхода триггера 44.

Импульсы генератора 13, поступая через схему 41 совпадения на вход счетчика 42, заполняют последний, обеспечивая необходимую экспозицию для счетчика 7 уровня подачей разрешающего потенциала на схему 28 совпадения.

На D-входах (не показаны) счетчика 7 предварительно записывают число, например, 1180, которое подачей импульса на С-вход заносится в счетчик 7.

Во время экспозиции через схему 28 совпадения в счетчик 7, рабо-

тающий в режиме вычитания, поступают импульсы с анализатора 5 амплитуд, число которых пропорционально времени экспозиции и интенсивности отраженного сигнала I.

По заполнении счетчика 42 на R-входе триггера 44 формируется импульс сброса, а через инверторы 46 и 47 поступает короткий импульс для переписки содержимого счетчика 7 (т.е. результата измерения) в регистр 8 памяти и индикации на цифровом табло 9.

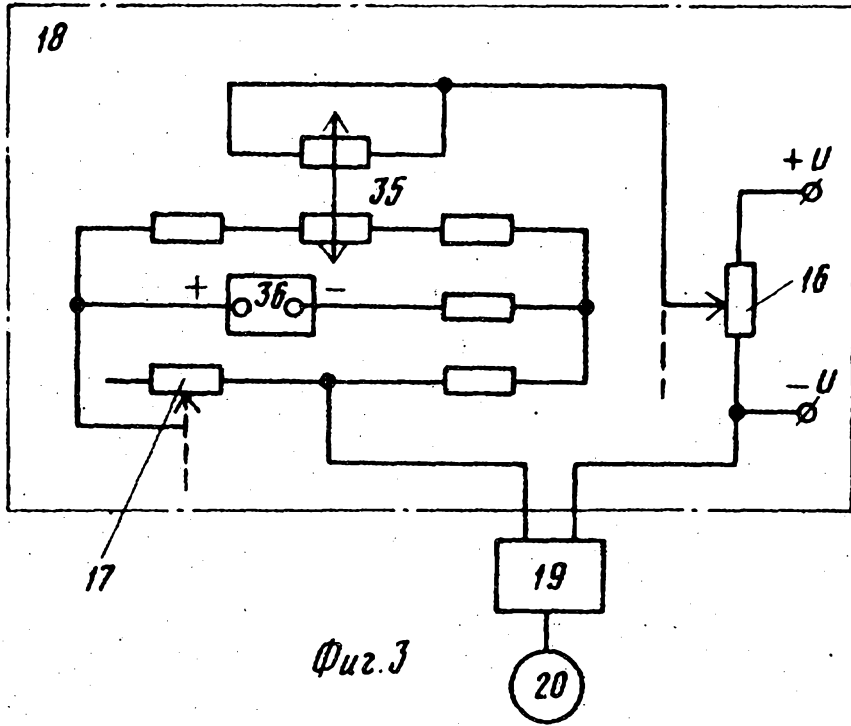
Запрет с входа 8 мультивибратора 45 снимается.

Импульс с выхода дифференцирующей цепочки R_2C_2 поступает также на одновибратор 49, вновь дифференцируется цепочкой R_3C_3 , поступает на С-вход счетчика 7 и со счетчика 7 вновь записывается число 1180. Устройство готово к следующему измерению.

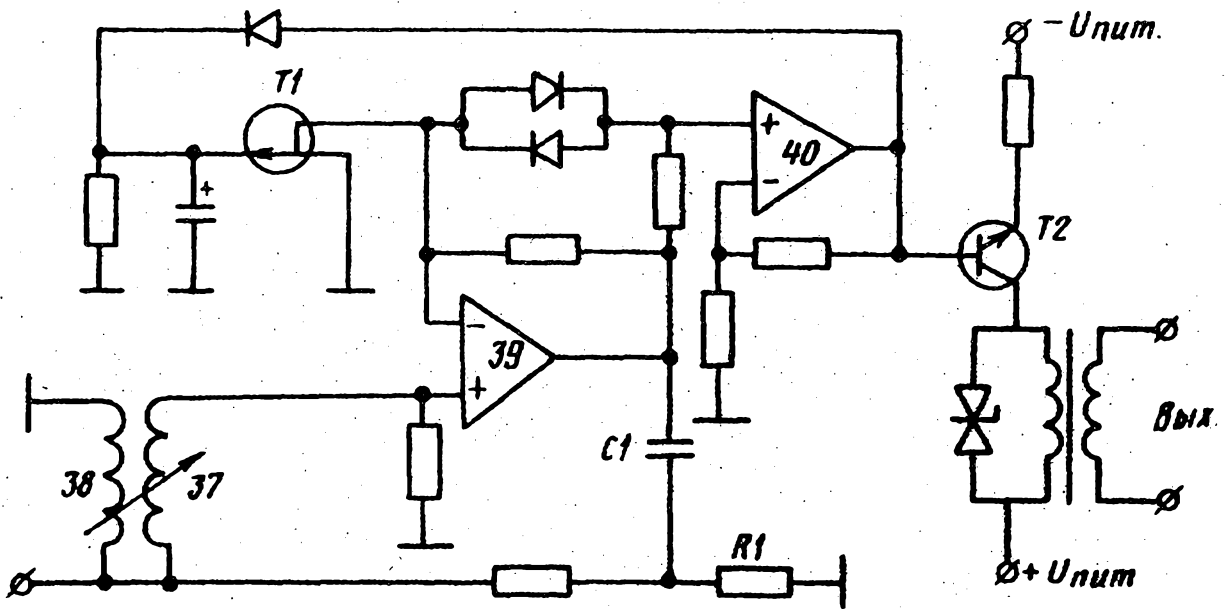
Линеаризация кривой $I = f(H)$ изменением времени экспозиции таймерного счетчика улучшает одновременно метрологические характеристики, так как экспозиция для слабых сигналов увеличивается.

Если позволяет технология, то экспозиция может быть увеличена, например, в 10 раз одновременным увеличением уставок счетчиков 42 и 7 до номиналов, соответственно 60800 и 11800, чем достигается дальнейшее увеличение точности устройства с отсчетом высоты в миллиметрах.

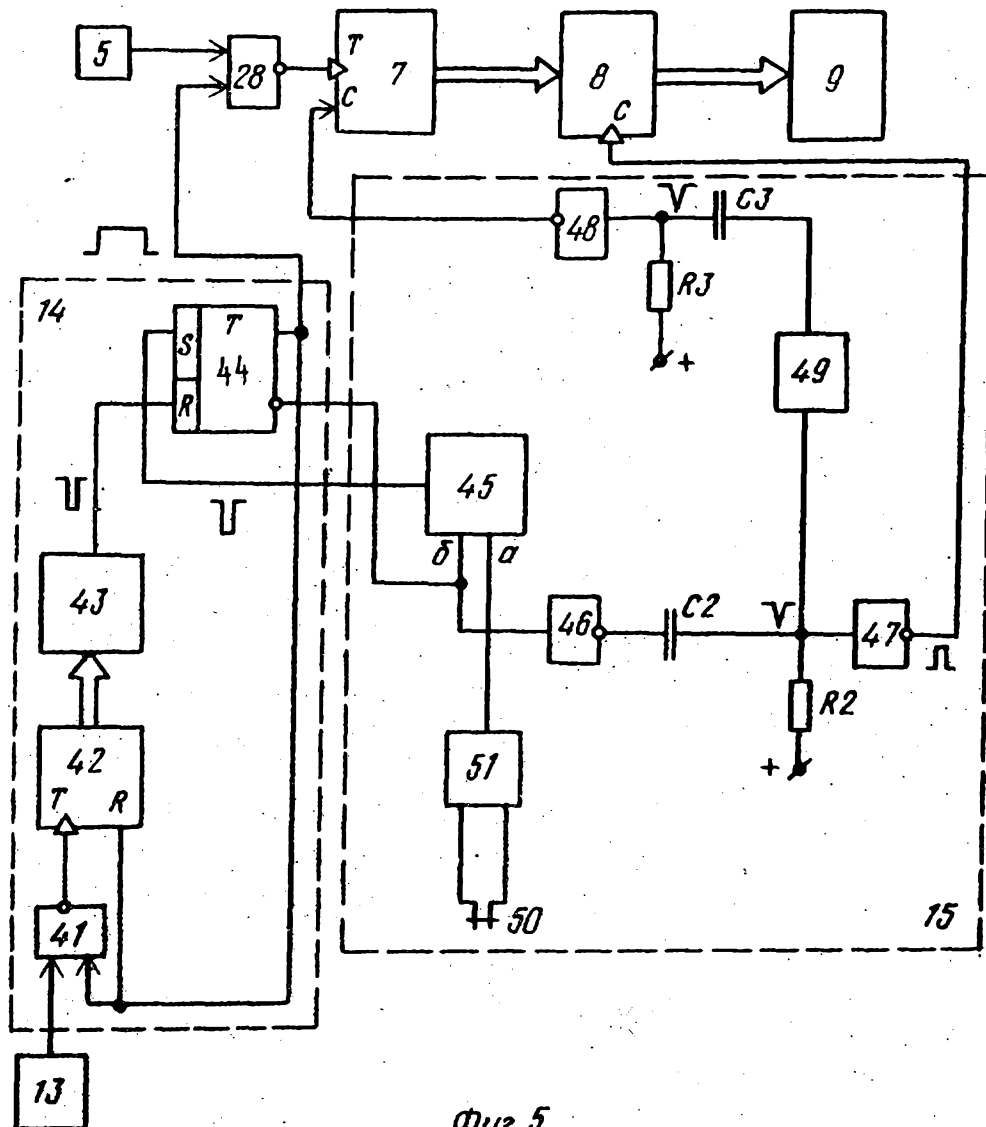
Годовой экономический эффект составляет при внедрении на трех конвертерах не менее 150 тыс. руб.



Фиг. 3



Фиг. 4



Фиг. 5

Редактор Н.Тупица

Составитель Ю.Рыбьев
Техред Л.Микеш Корректор Г.Решетник

Заказ 2636/25

Тираж 553

Подписное

ВНИИПИ Государственного комитета СССР
по делам изобретений и открытий
113035, Москва, Ж-35, Раушская наб., д. 4/5

Филиал ИПИ "Патент", г.Ужгород, ул.Проектная, 4