



(19) 中華民國智慧財產局

(12) 設計說明書公告本

(11) 證書號數：TW D202033 S

(45) 公告日：中華民國 109 (2020) 年 01 月 11 日

(21) 申請案號：107304966

(22) 申請日：中華民國 107 (2018) 年 08 月 22 日

(51) LOC.(11) Cl.：13-03

(30) 優先權：2018/02/28 美國 29/638,779

(71) 申請人：美商莫仕有限公司 (美國) MOLEX, LLC (US)

美國

(72) 設計人：葛瑞哥裏 提摩西 R. GREGORI, TIMOTHY R. (US)

(74) 代理人：陳長文；馮博生

(56) 參考文獻：

TW D139973

TW D187629

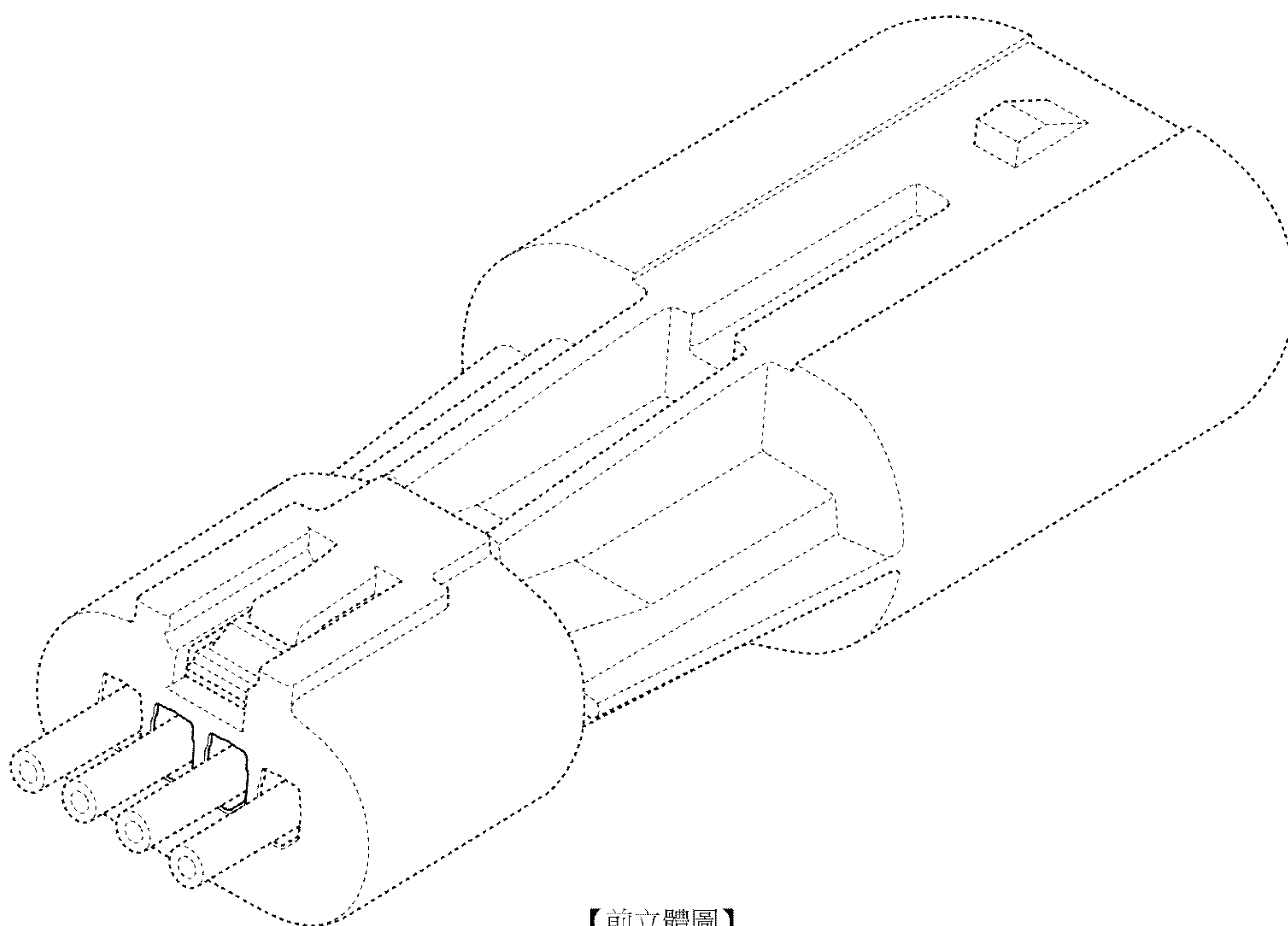
審查人員：朱哲慶

圖式數：7 共 8 頁

(54) 名稱

連接器殼體

代表圖：



【前立體圖】



公告本

D202033

【設計說明書】

【中文設計名稱】

連接器殼體

【英文設計名稱】

CONNECTOR HOUSING

【物品用途】

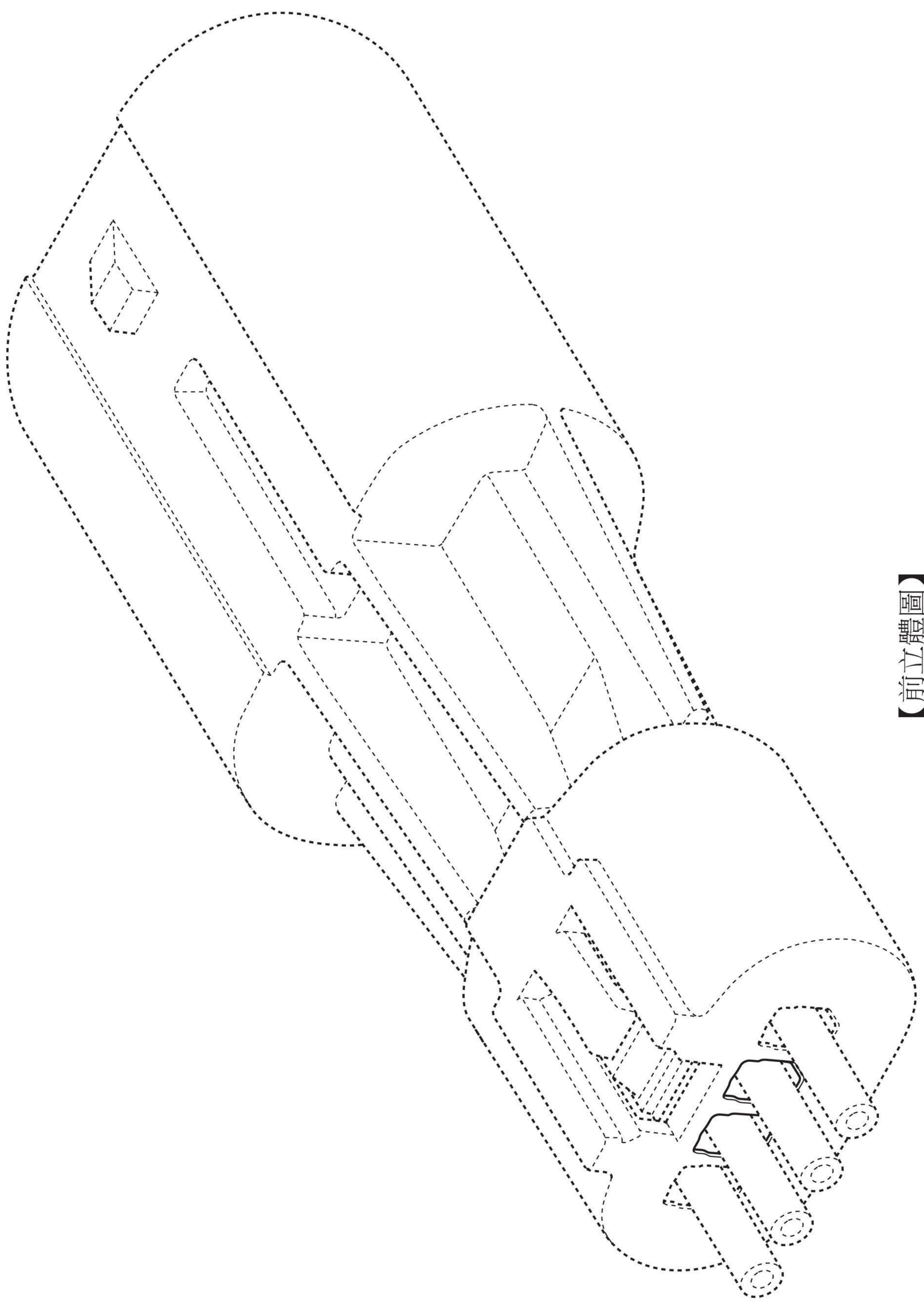
【0001】 本設計係關於連接器殼體。

【設計說明】

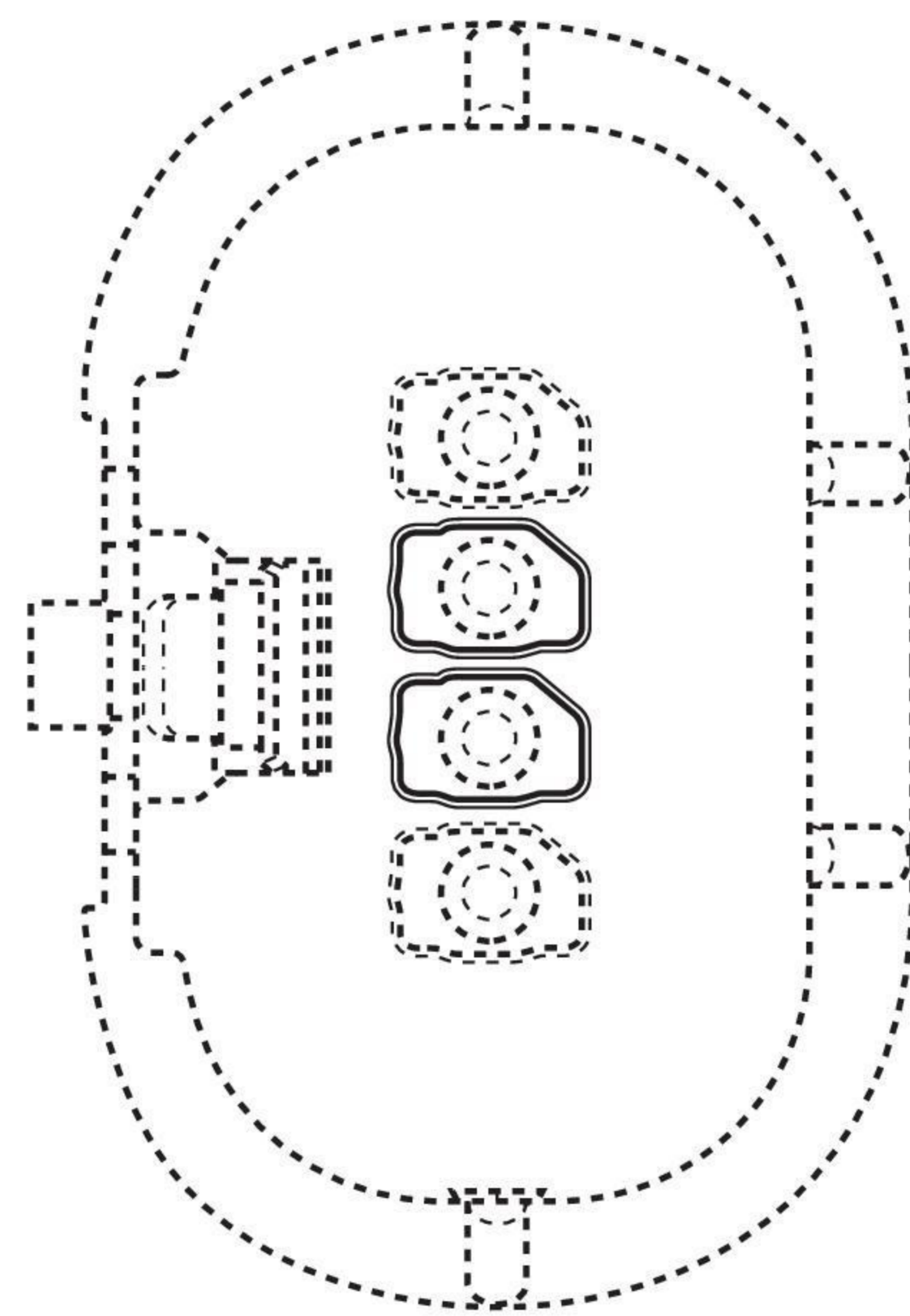
【0002】 圖式係展示本設計之「連接器殼體」。

【0003】 圖式所揭露之虛線部分，為本案不主張設計之部分。

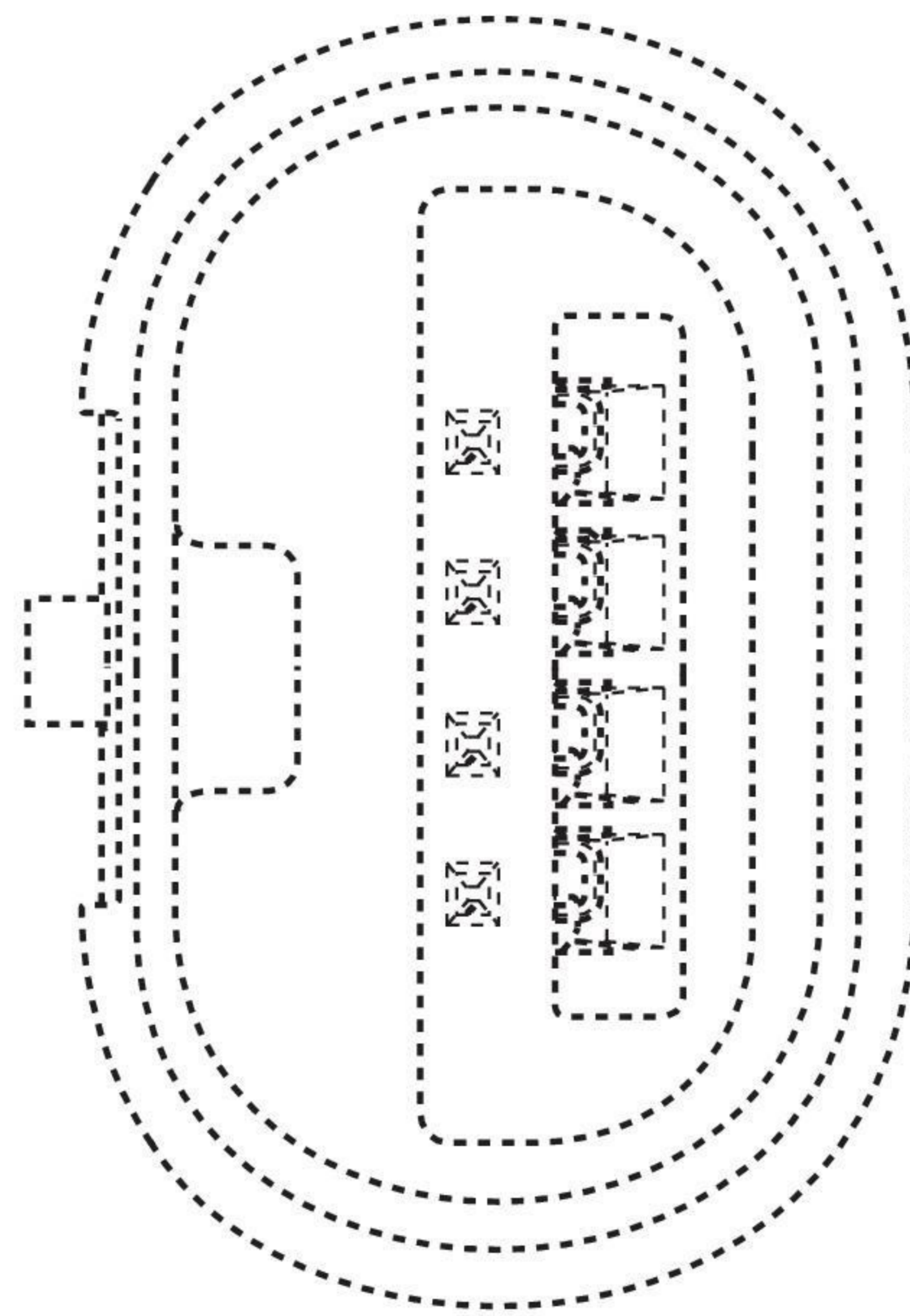
【設計圖式】
(指定代表圖)



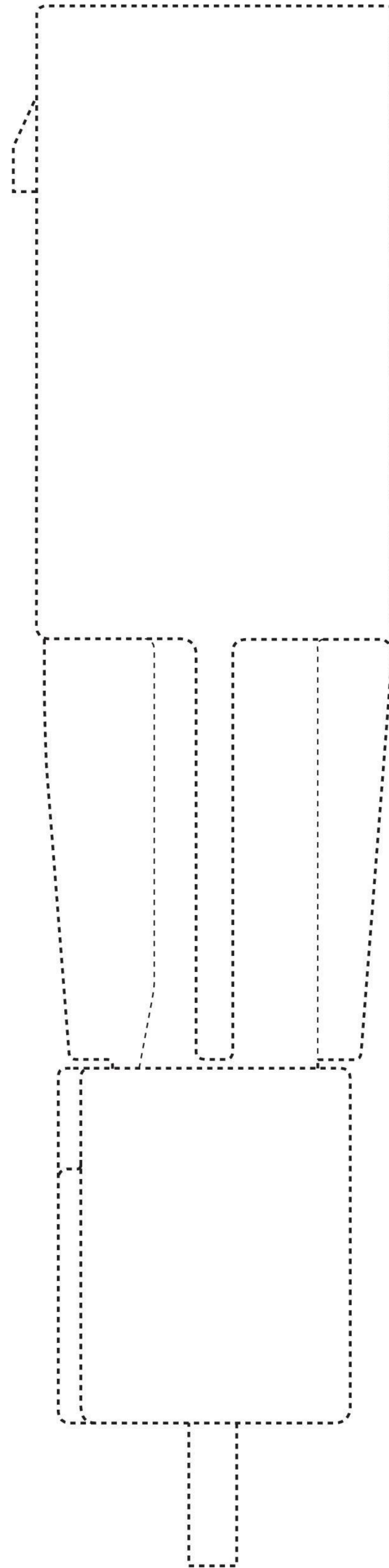
【前立體圖】



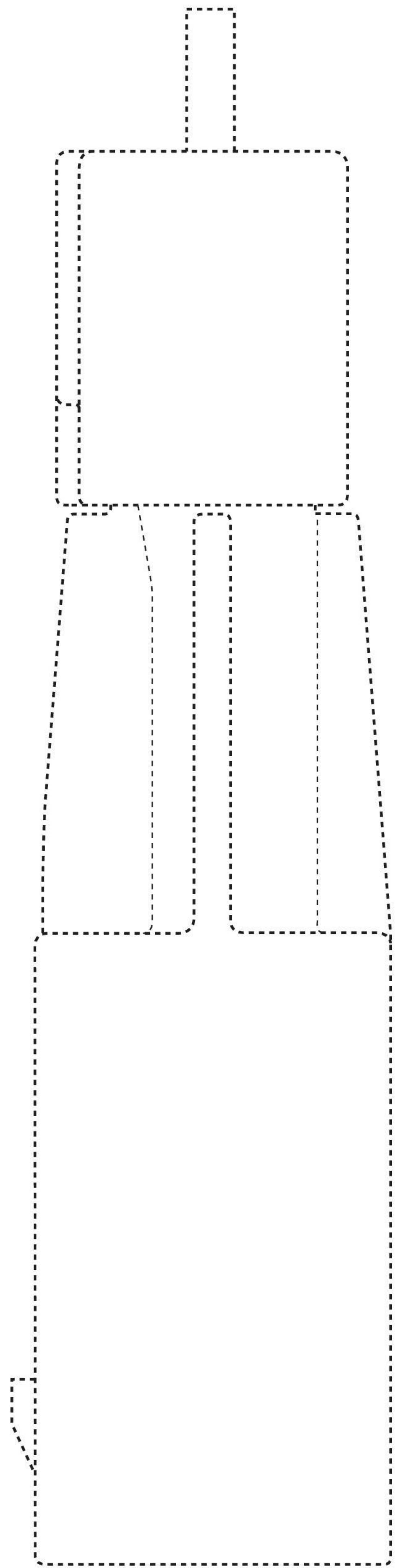
【前視圖】



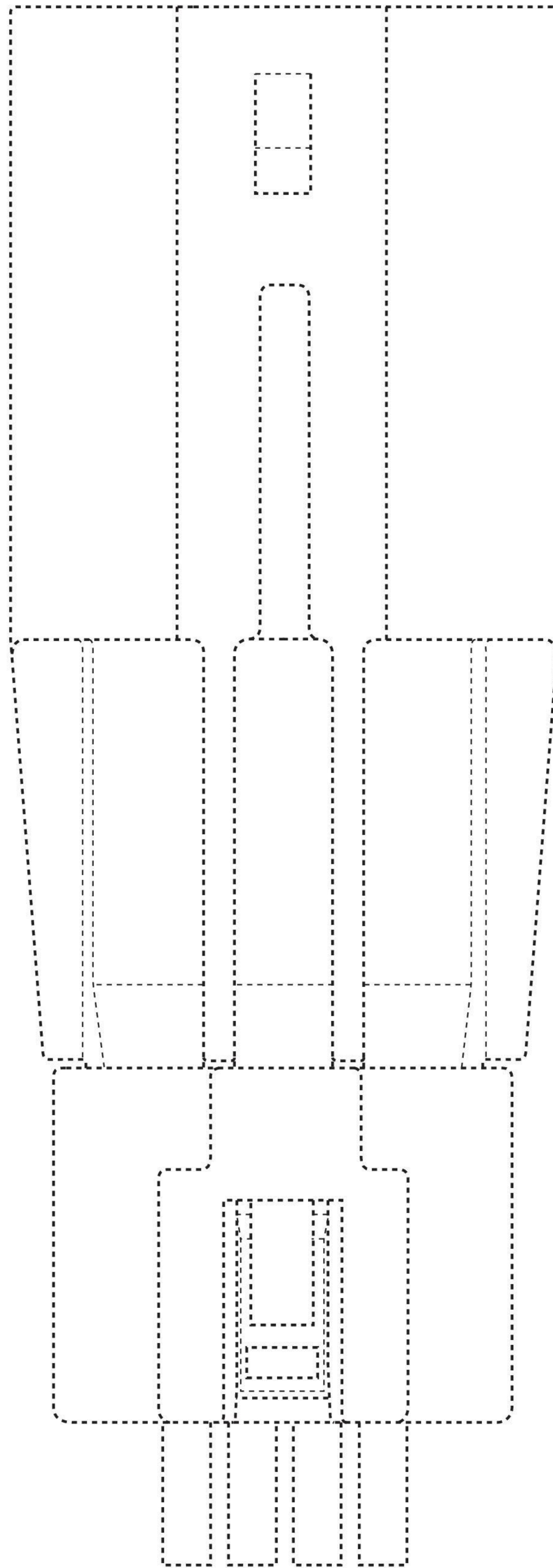
【後視圖】



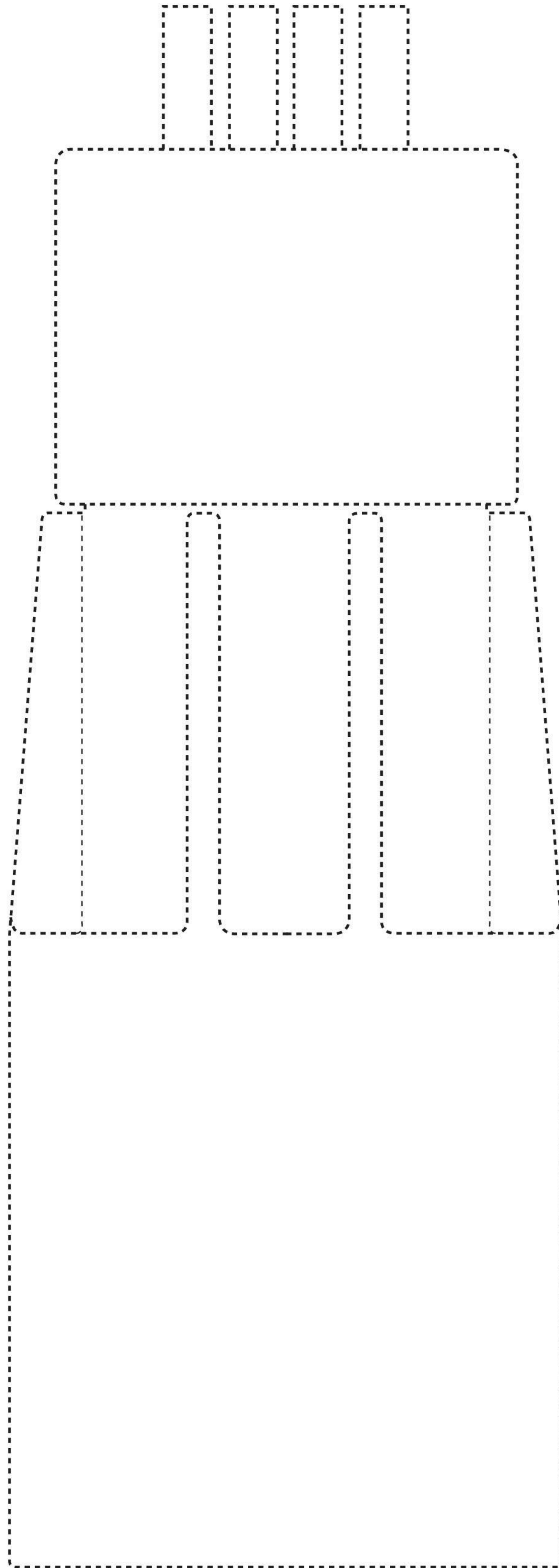
【右側視圖】



【左側視圖】



【俯視圖】



【仰視圖】