



(12) 发明专利

(10) 授权公告号 CN 113236131 B

(45) 授权公告日 2024. 12. 03

(21) 申请号 202110721288.1

(56) 对比文件

(22) 申请日 2021.06.28

CN 216950248 U, 2022.07.12

(65) 同一申请的已公布的文献号

审查员 张华强

申请公布号 CN 113236131 A

(43) 申请公布日 2021.08.10

(73) 专利权人 湖南省大盛基础工程有限公司

地址 410000 湖南省长沙市岳麓区佑母塘路799号钰龙天下佳园二期综合楼1栋1115

(72) 发明人 杨盛

(74) 专利代理机构 长沙朕扬知识产权代理事务

所(普通合伙) 43213

专利代理师 邓宇

(51) Int. Cl.

E21B 10/32 (2006.01)

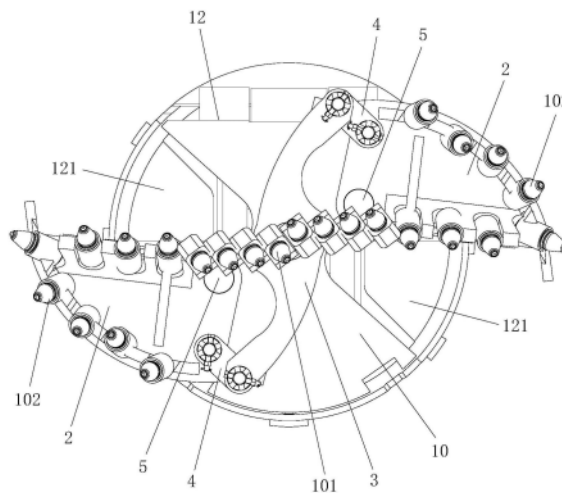
权利要求书2页 说明书5页 附图5页

(54) 发明名称

扩底钻头

(57) 摘要

本发明公开了一种扩底钻头,包括桶状本体,桶状本体轴向一端的端面为钻进端面,钻进端面上安装有一个以上切体件,切体件以转动方式安装在钻进端面上并能通过转动在收回状态和伸出状态之间转换,切体件在收回状态时整体位于钻进端面四周边沿的内侧,切体件在伸出状态时部分延伸至钻进端面四周边沿的外侧,钻进端面上还安装有在桶状本体正向转动钻孔时由土体推动动作以驱使切体件转动至伸出状态、在桶状本体反向转动时由土体推动动作以驱使切体件转动至收回状态的驱动机构。该扩底钻头具有结构简单、操控简便、钻孔精度高、可提高钻孔效率等优点。



1. 一种扩底钻头,包括桶状本体(1),其特征在于:所述桶状本体(1)轴向一端的端面为钻进端面(10),所述钻进端面(10)上安装有一个以上切体件(2),所述切体件(2)以转动方式安装在钻进端面(10)上并能通过转动在收回状态和伸出状态之间转换,所述切体件(2)在收回状态时整体位于钻进端面(10)四周边沿的内侧,所述切体件(2)在伸出状态时部分延伸至钻进端面(10)四周边沿的外侧,所述钻进端面(10)上还安装有在所述桶状本体(1)正向转动钻孔时由土体推动动作以驱使切体件(2)转动至伸出状态、在所述桶状本体(1)反向转动时由土体推动动作以驱使切体件(2)转动至收回状态的驱动机构;

所述驱动机构包括驱动件(3),所述驱动件(3)转动安装在所述钻进端面(10)的中部且在桶状本体(1)正向和反向转动时能被土体推动相应转动,各切体件(2)分别通过联动机构与所述驱动件(3)相连并由所述驱动件(3)驱动同步向收回状态转动或者同步向伸出状态转动;

所述联动机构包括连杆(4),所述连杆(4)的一端与驱动件(3)铰接,所述连杆(4)的另一端与切体件(2)铰接;

所述驱动件(3)上设有至少一个第一截齿(101);

所述切体件(2)通过转轴(5)转动安装在钻进端面(10)上,所述钻进端面(10)上设有在切体件(2)转动至伸出状态时阻止切体件(2)继续朝远离收回状态的方向转动的阻挡定位件(6);

所述切体件(2)上设有一个以上第二截齿(102);

所述切体件(2)在伸出状态时至少有一个第二截齿(102)位于钻进端面(10)四周边沿的外侧;

所述切体件(2)在伸出状态时远离桶状本体(1)轴线的一端设有一个以上第三截齿(103),所述第三截齿(103)自切体件(2)向桶状本体(1)正向转动的方向延伸,且第三截齿(103)的延伸方向相对于所述第三截齿(103)与切体件(2)连接处的切线方向向桶状本体(1)外侧偏转。

2. 根据权利要求1所述的扩底钻头,其特征在于:所述钻进端面(10)上安装有两个所述切体件(2),各切体件(2)的转动轴线偏离所述桶状本体(1)的轴线,两个切体件(2)的转动轴线相对于所述桶状本体(1)的轴线对称布置,两个切体件(2)在收回状态和伸出状态之间的任意位置时均相对于所述桶状本体(1)的轴线对称。

3. 根据权利要求2所述的扩底钻头,其特征在于:所述桶状本体(1)包括桶壳(11)和底板(12),所述桶壳(11)具有一端开口的容土腔,所述底板(12)活动安装在所述桶壳(11)上用于开闭所述开口,所述底板(12)关闭所述开口时的外侧面为所述钻进端面(10);所述底板(12)上对应每个切体件(2)均设有一个供土进入桶壳(11)的容土腔中的进土孔(121),所述切体件(2)在收回状态时封闭至少部分所述进土孔(121),所述切体件(2)在伸出状态时打开至少部分所述进土孔(121)。

4. 根据权利要求3所述的扩底钻头,其特征在于:所述切体件(2)具有与所述钻进端面(10)面接触配合的接触平面,所述切体件(2)在收回状态时所述接触平面封闭整个所述进土孔(121),所述切体件(2)在伸出状态时所述接触平面打开整个所述进土孔(121)。

5. 根据权利要求3所述的扩底钻头,其特征在于:所述底板(12)铰接安装在桶壳(11)的开口边缘处,所述底板(12)与桶壳(11)之间设有用于将底板(12)锁止在关闭所述开口的状

态的可释放锁止机构。

扩底钻头

技术领域

[0001] 本发明涉及钻探装备技术领域,具体涉及一种扩底钻头。

背景技术

[0002] 在建筑基础工程的成孔作业施工时,经常需要采用扩底钻头在钻孔的底部钻出一段孔径扩大的钻孔段。现有扩底钻头是由扩底翼、加压架、连杆、底座和销轴组成,进行钻孔扩底时,由钻机驱动扩底钻头回转,同时利用钻机施加下压力使扩底翼逐渐张开,切削孔壁进行扩底。该种扩底钻头的结构复杂、成本高、制作难度大、操作难度高;同时由于是利用钻机的下压力使扩底翼张开来实现扩底,扩底翼的张开程度无法准确控制,导致需要扩底的钻孔段孔径也不能精准控制,无法满足精准扩底的需求;并且该种扩底钻头只能切削孔壁进行扩底,需要先钻出基孔,再切削基孔的孔壁来实现扩底,也不具有将泥土带出的功能,需要配合其他具有取土功能的钻头来将切削下的泥土取出,其使用不方便、效率低。

发明内容

[0003] 本发明要解决的技术问题是克服现有技术存在的不足,提供一种结构简单、操控简便、钻孔精度高、可提高钻孔效率的扩底钻头。

[0004] 为解决上述技术问题,本发明采用以下技术方案:

[0005] 一种扩底钻头,包括桶状本体,所述桶状本体轴向一端的端面为钻进端面,所述钻进端面上安装有一个以上切体件,所述切体件以转动方式安装在钻进端面上并能通过转动在收回状态和伸出状态之间转换,所述切体件在收回状态时整体位于钻进端面四周边沿的内侧,所述切体件在伸出状态时部分延伸至钻进端面四周边沿的外侧,所述钻进端面上还安装有在该桶状本体正向转动钻孔时由土体推动动作以驱使切体件转动至伸出状态、在该桶状本体反向转动时由土体推动动作以驱使切体件转动至收回状态的驱动机构。

[0006] 作为上述技术方案的进一步改进:

[0007] 所述驱动机构包括驱动件,所述驱动件转动安装在所述钻进端面的中部且在桶状本体正向和反向转动时能被土体推动相应转动,各切体件分别通过联动机构与所述驱动件相连并由所述驱动件驱动同步向收回状态转动或者同步向伸出状态转动。

[0008] 所述联动机构包括连杆,所述连杆的一端与驱动件铰接,所述连杆的另一端与切体件铰接。

[0009] 所述驱动件上设有至少一个第一截齿。

[0010] 所述钻进端面上安装有两个所述切体件,各切体件的转动轴线偏离所述桶状本体的轴线,两个切体件的转动轴线相对于所述桶状本体的轴线对称布置,两个切体件在收回状态和伸出状态之间的任意位置时均相对于所述桶状本体的轴线对称。

[0011] 所述桶状本体包括桶壳和底板,所述桶壳具有一端开口的容土腔,所述底板活动安装在所述桶壳上用于开闭所述开口,所述底板关闭所述开口时的外侧面为所述钻进端面;所述底板上对应每个切体件均设有一个供土进入桶壳的容土腔中的进土孔,所述切体

件在收回状态时封闭至少部分所述进土孔,所述切体件在伸出状态时打开至少部分所述进土孔。

[0012] 所述切体件具有与所述钻进端面接触配合的接触平面,所述切体件在收回状态时所述接触平面封闭整个所述进土孔,所述切体件在伸出状态时所述接触平面打开整个所述进土孔。

[0013] 所述底板铰接安装在桶壳的开口边缘处,所述底板与桶壳之间设有用于将底板锁止在关闭所述开口的状态的可释放锁止机构。

[0014] 所述切体件通过转轴转动安装在钻进端面上,所述钻进端面上设有在切体件转动至伸出状态时阻止切体件继续朝远离收回状态的方向转动的阻挡定位件。

[0015] 所述切体件上设有一个以上第二截齿。

[0016] 所述切体件在伸出状态时至少有一个第二截齿位于钻进端面四周边沿的外侧。

[0017] 所述切体件在伸出状态时远离桶状本体轴线的一端设有一个以上第三截齿,所述第三截齿自切体件向桶状本体正向转动的方向延伸,且第三截齿的延伸方向相对于所述第三截齿与切体件连接处的切线方向向桶状本体外侧偏转。

[0018] 与现有技术相比,本发明的优点在于:

[0019] 本发明的扩底钻头在进行扩底钻孔时,先将各切体件转动至收回状态,由钻机驱动桶状本体伸入钻孔中需要进行扩底的深度位置,然后利用钻机驱动桶状本体正向转动,驱动机构随桶状本体同步正向转动的过程中会被土体推动动作,驱使切体件向伸出状态转动,切体件部分延伸至钻进端面四周边沿的外侧,进而可实现扩底钻孔;在扩底钻孔完成后,利用钻机驱动桶状本体反向转动,驱动机构随桶状本体同步反向转动的过程中会被土体推动动作,驱使切体件向收回状态转动,切体件收回至整体位于钻进端面四周边沿的内侧,此时可以顺利的将桶状本体提升退出钻孔。相比于传统的扩底钻头,本发明的扩底钻头采用能被土体推动动作的驱动机构驱使切体件在伸出状态和收回状态之间转换,利用桶状本体本身钻孔时的转动动作带动驱动机构转动,即实现了切体件在伸出状态和收回状态的转换,不需要其他形式的驱动动力和驱动结构,其结构简单、操控简便。并且,桶状本体在转动过程中土体始终对驱动机构的推动作用,使切体件能够精准、稳定可靠的转动至收回状态或者伸出状态,不会出现切体件转动位置不准确以及不稳定的问题,能够保证孔径的精准性,同时保证钻头能够顺利取出,大大提升钻孔工作的顺畅性和高效性。

附图说明

[0020] 图1为扩底钻头在切体件处于收回状态时的立体结构示意图。

[0021] 图2为扩底钻头在切体件处于收回状态时的仰视结构示意图。

[0022] 图3为扩底钻头在切体件处于伸出状态时的立体结构示意图。

[0023] 图4为扩底钻头在切体件处于伸出状态时的仰视结构示意图。

[0024] 图5为第三截齿设置在切体件上的结构原理图。

[0025] 图例说明:

[0026] 1、桶状本体;10、钻进端面;11、桶壳;12、底板;121、进土孔;2、切体件;3、驱动件;4、连杆;5、转轴;6、阻挡定位件;101、第一截齿;102、第二截齿;103、第三截齿。

具体实施方式

[0027] 以下结合附图和具体实施例对本发明作进一步详细说明。

[0028] 如图1至图4所示,本实施例的扩底钻头,包括桶状本体1,桶状本体1轴向一端的端面为钻进端面10,钻进端面10上安装有一个以上切体件2,切体件2以转动方式安装在钻进端面10上并能通过转动在收回状态和伸出状态之间转换,切体件2在收回状态时整体位于钻进端面10四周边沿的内侧,切体件2在伸出状态时部分延伸至钻进端面10四周边沿的外侧,钻进端面10上还安装有在桶状本体1正向转动钻孔时由土体推动动作以驱使切体件2转动至伸出状态、在桶状本体1反向转动时由土体推动动作以驱使切体件2转动至收回状态的驱动机构。

[0029] 本发明的扩底钻头在进行扩底钻孔时,先将各切体件2转动至收回状态,由钻机驱动桶状本体1伸入钻孔中需要进行扩底的深度位置,然后利用钻机驱动桶状本体1正向转动,驱动机构随桶状本体1同步正向转动的过程中会被土体推动动作,驱使切体件2向伸出状态转动,切体件2部分延伸至钻进端面10四周边沿的外侧,进而可实现扩底钻孔;在扩底钻孔完成后,利用钻机驱动桶状本体1反向转动,驱动机构随桶状本体1同步反向转动的过程中会被土体推动动作,驱使切体件2向收回状态转动,切体件2收回至整体位于钻进端面10四周边沿的内侧,此时可以顺利的将桶状本体1提升退出钻孔。相比于传统的扩底钻头,本发明的扩底钻头采用能被土体推动动作的驱动机构驱使切体件2在伸出状态和收回状态之间转换,利用桶状本体1本身钻孔时的转动动作带动驱动机构转动,即实现了切体件2在伸出状态和收回状态的转换,不需要其他形式的驱动动力和驱动结构,其结构简单、操控简便、工作稳定可靠、实用性强。并且,桶状本体1在转动过程中土体够始终保持对驱动机构的推动作用,使切体件2能够精准、稳定可靠的转动至收回状态或者伸出状态,不会出现切体件2转动位置不准确以及不稳定的问题,能够保证孔径的精准性,同时保证钻头能够顺利取出,大大提升钻孔工作的顺畅性和高效性。

[0030] 本实施例中,驱动机构包括驱动件3,驱动件3转动安装在钻进端面10的中部且在桶状本体1正向和反向转动时能被土体推动相应转动,各切体件2分别通过联动机构与驱动件3相连并由驱动件3驱动同步向收回状态转动或者同步向伸出状态转动。在桶状本体1正向转动时,驱动件3被土体推动相对于桶状本体1相应转动,通过联动机构驱动所有切体件2同步向伸出状态转动;在桶状本体1反向转动时,驱动件3被土体推动相对于桶状本体1相应转动,通过联动机构驱动所有切体件2同步向收回状态转动,实现所有切体件2同步转动至收回状态或和同步转动至伸出状态。该驱动机构具有结构简单、易于制作、成本低、工作稳定可靠的优点。

[0031] 本实施例中,联动机构包括连杆4,连杆4的一端与驱动件3铰接,连杆4的另一端与切体件2铰接。驱动件3转动时,通过连杆4带动切体件2相应转动,联动机构采用连杆4形式,具有结构简单、成本低、易于制作装配、受力性能好的优点。

[0032] 本实施例中,驱动件3上设有至少一个第一截齿101,第一截齿101不仅起到切削土体的作用,同时第一截齿101插入土体中,有利于土体推动驱动件3转动,为切体件2的转动提供足够大的驱动力,保证切体件2能够稳定在收回状态和伸出状态之间的转动切换。

[0033] 本实施例中,钻进端面10上安装有两个切体件2,各切体件2的转动轴线偏离桶状本体1的轴线,两个切体件2的转动轴线相对于桶状本体1的轴线对称布置,两个切体件2在

收回状态和伸出状态之间的任意位置时均相对于桶状本体1的轴线对称。也即两个切体件2的结构始终相对于桶状本体1的轴线对称,在桶状本体1转动进行扩底钻孔时,桶状本体1的受力均衡,可避免钻偏。

[0034] 本实施例中,桶状本体1包括桶壳11和底板12,桶壳11具有一端开口的容土腔,底板12活动安装在桶壳11上用于开闭开口,底板12关闭开口时的外侧面为钻进端面10;底板12上对应每个切体件2均设有一个供土进入桶壳11的容土腔中的进土孔121,切体件2在收回状态时封闭至少部分进土孔121,切体件2在伸出状态时打开至少部分进土孔121。在切体件2在伸出状态进行扩底钻孔时,切体件2打开至少部分进土孔121,被钻削的土能经进土孔121进入桶壳11的容土腔中,当容土腔中的土达到一定量时,使切体件2切换至收回状态,此时切体件2封闭至少部分进土孔121,使容土腔中的至少部分土不会流出,能够随桶状本体1一起被提升至钻孔外部进行卸土,不需要再单独采用具有取土功能的钻头来将土取出,可简化施工操作流程,提升施工效率。优选的,切体件2在收回状态时封闭整个进土孔121,切体件2在伸出状态时打开整个进土孔121。

[0035] 本实施例中,切体件2具有与钻进端面10面接触配合的接触平面,切体件2在收回状态时接触平面封闭整个进土孔121,切体件2在伸出状态时接触平面打开整个进土孔121。切体件2通过接触平面与钻进端面10面接触配合,不仅利于切体件2的安装稳固性,保证钻进效果和稳定可靠性,且接触平面在封闭进土孔121时可有效防止容土腔中的土流出。

[0036] 本实施例中,底板12铰接安装在桶壳11的开口边缘处,底板12与桶壳11之间设有用于将底板12锁止在关闭开口的状态的可释放锁止机构(图中未示出)。底板12可绕铰接轴线转动关闭桶壳11的开口和打开桶壳11的开口,可释放锁止机构在底板12关闭桶壳11的开口时能够将底板12锁定使其保持关闭桶壳11的开口的状态,以保证能够正常钻孔以及将土带出,可释放锁止机构释放时,底板12能在自重作用下转动至打开桶壳11的开口的状态,从而将桶壳11的容土腔中的土能够被卸出。该种桶状本体1以及可释放锁止机构的具体结构形式可以参考现有技术进行配置,在此不再赘述。

[0037] 本实施例中,切体件2通过转轴5转动安装在钻进端面10上,钻进端面10上设有在切体件2转动至伸出状态时阻止切体件2继续朝远离收回状态的方向转动的阻挡定位件6。也即桶状本体1正向转动进行扩底钻孔的过程中,切体件2由收回状态转动至伸出状态时,阻挡定位件6对切体件2进行阻挡定位,阻止切体件2继续转动。切体件2的该种安装结构和方式,具有结构简单紧凑、成本低、易于装配维护、工作稳定可靠性高的优点。

[0038] 本实施例中,切体件2上设有一个以上第二截齿102,第二截齿102不仅起到切削土体的作用,同时第二截齿102插入土体中,有利于土体推动切体件2转动,利于切体件2在收回状态和伸出状态之间的转动切换。

[0039] 本实施例中,切体件2在伸出状态时至少有一个第二截齿102位于钻进端面10四周边沿的外侧,便于进行扩底钻孔。

[0040] 本实施例中,优选的,切体件2在伸出状态时远离桶状本体1轴线的一端设有一个以上第三截齿103,第三截齿103自切体件2向桶状本体1正向转动的方向延伸,且第三截齿103的延伸方向相对于第三截齿103与切体件2连接处的切线方向向桶状本体1外侧偏转,参见图5,图中箭头F1所示方向为第三截齿103的延伸方向,箭头F2所示方向为第三截齿103与切体件2连接处的切线方向,箭头F1相对于箭头F2向桶状本体1外侧偏转。在桶状本体1正向

转动使切体件2转动至伸出状态进行扩底钻孔时,第三截齿103能够更好的与接触和切削土体,从而能够提高扩底钻孔的效率和效果,同时该种形式的第三截齿103在桶状本体1转动时,还有利于被土体推动使切体件2在收回状态和伸出状态之间转动切换。

[0041] 本实施例的扩底钻头,切体件2处在伸出状态时,第一截齿101和第二截齿102的相对位置、布置方式、数量均可根据需要参考现有旋挖钻头的截齿布置形式进行设置。

[0042] 以上所述仅是本发明的优选实施方式,本发明的保护范围并不局限于上述实施例。对于本技术领域的技术人员来说,在不脱离本发明技术构思前提下所得到的改进和变换也应视为本发明的保护范围。

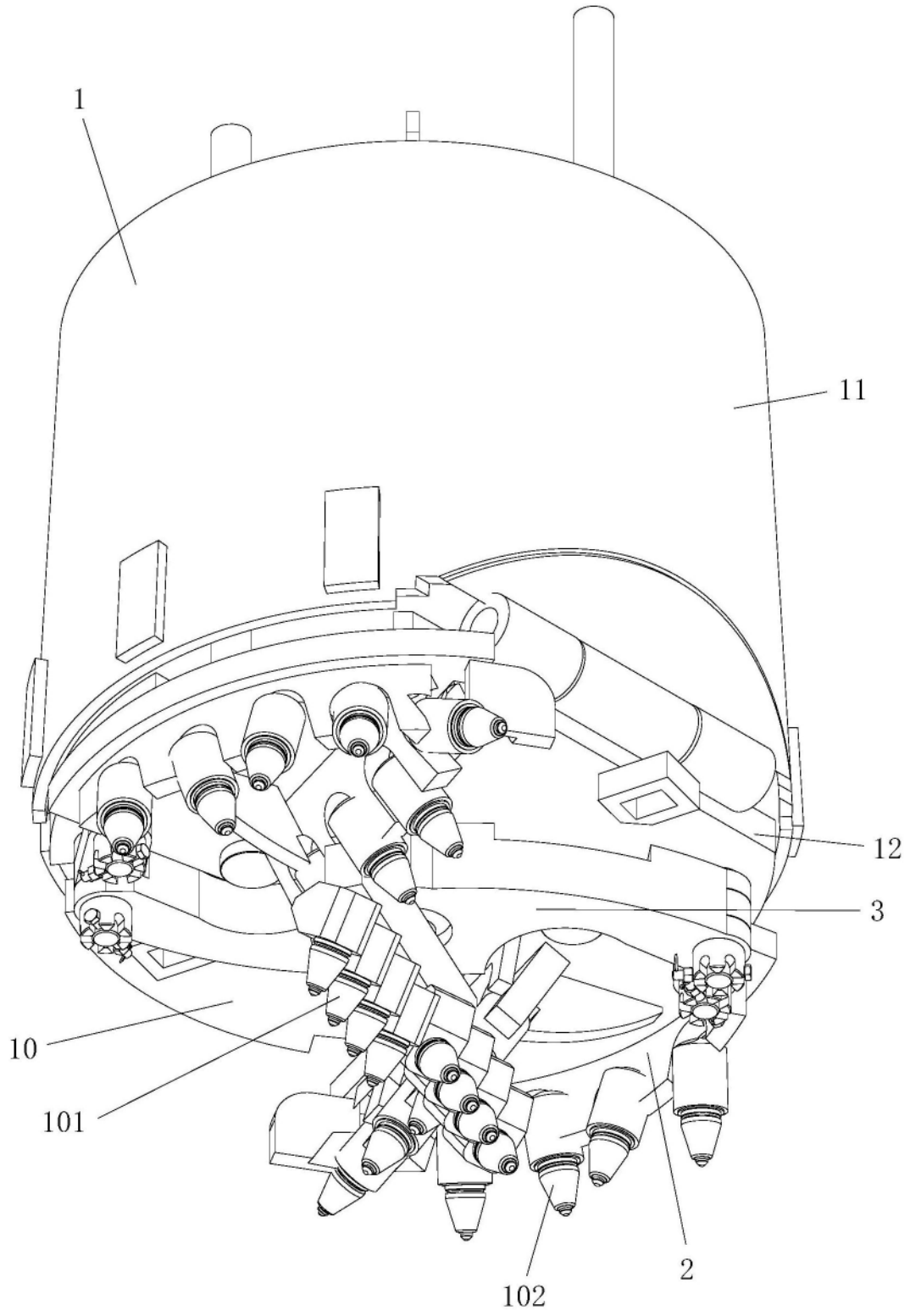


图1

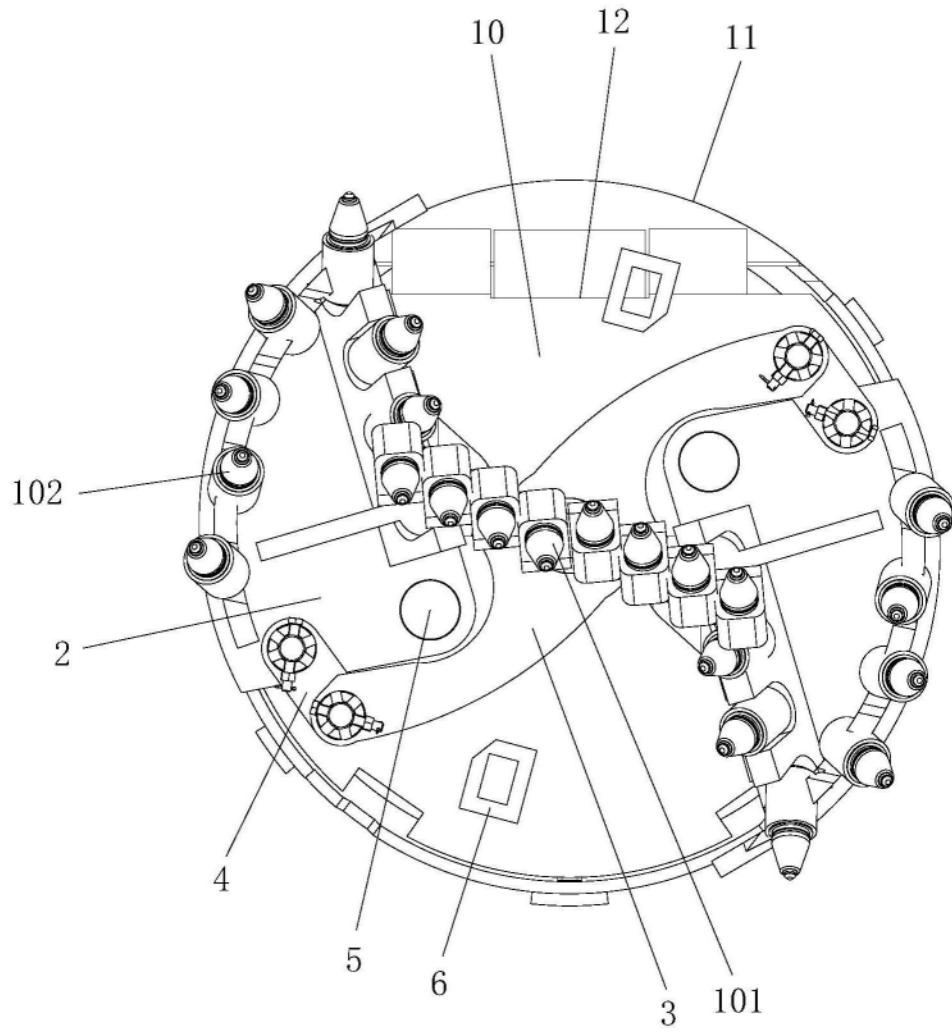


图2

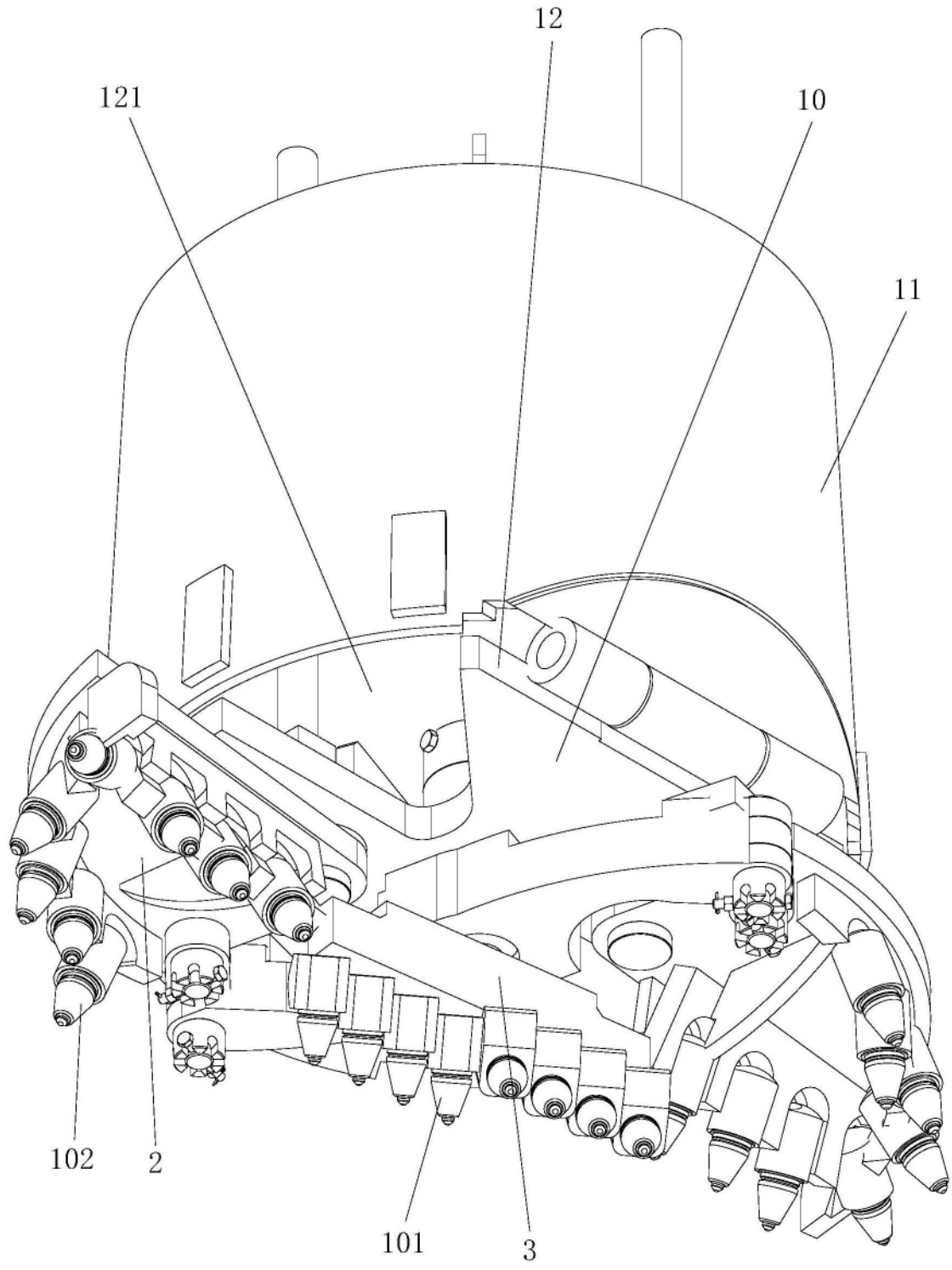


图3

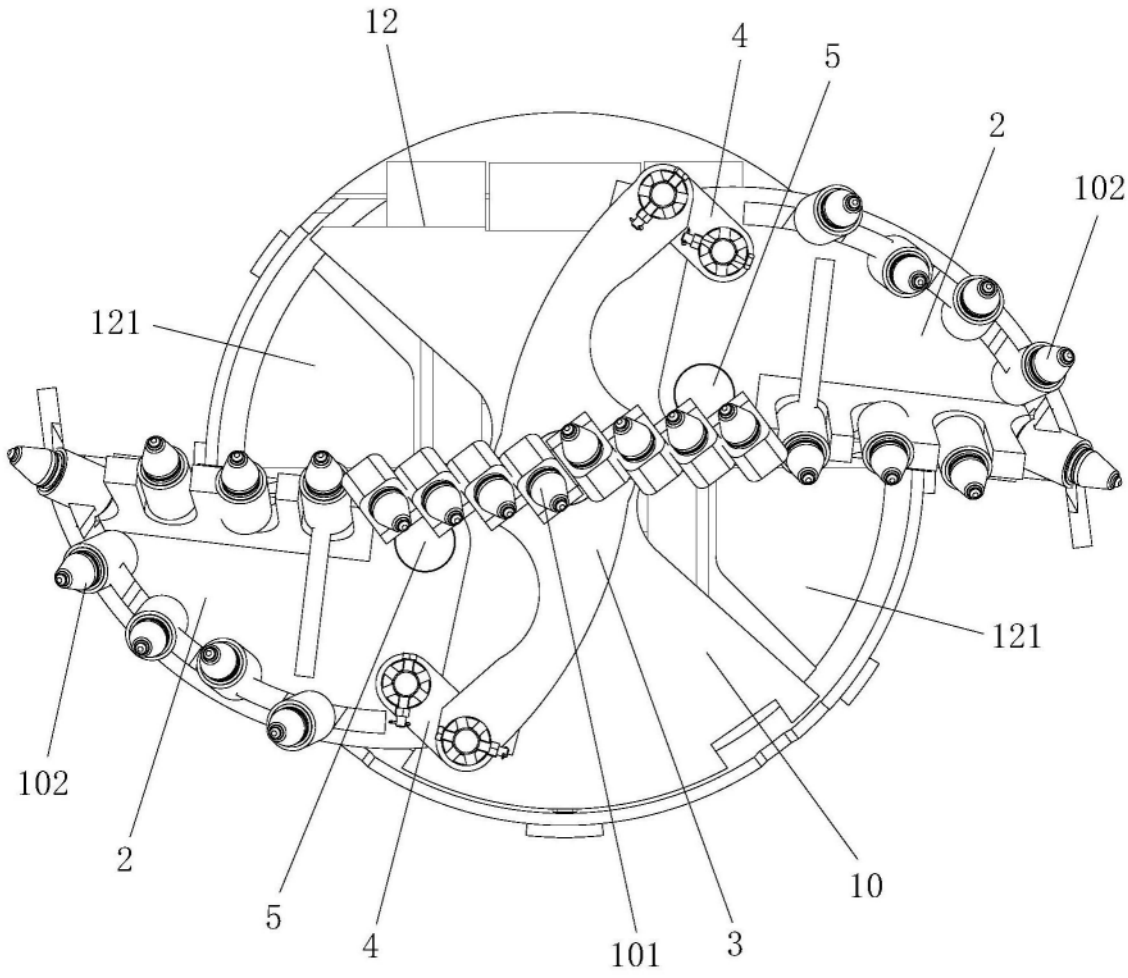


图4

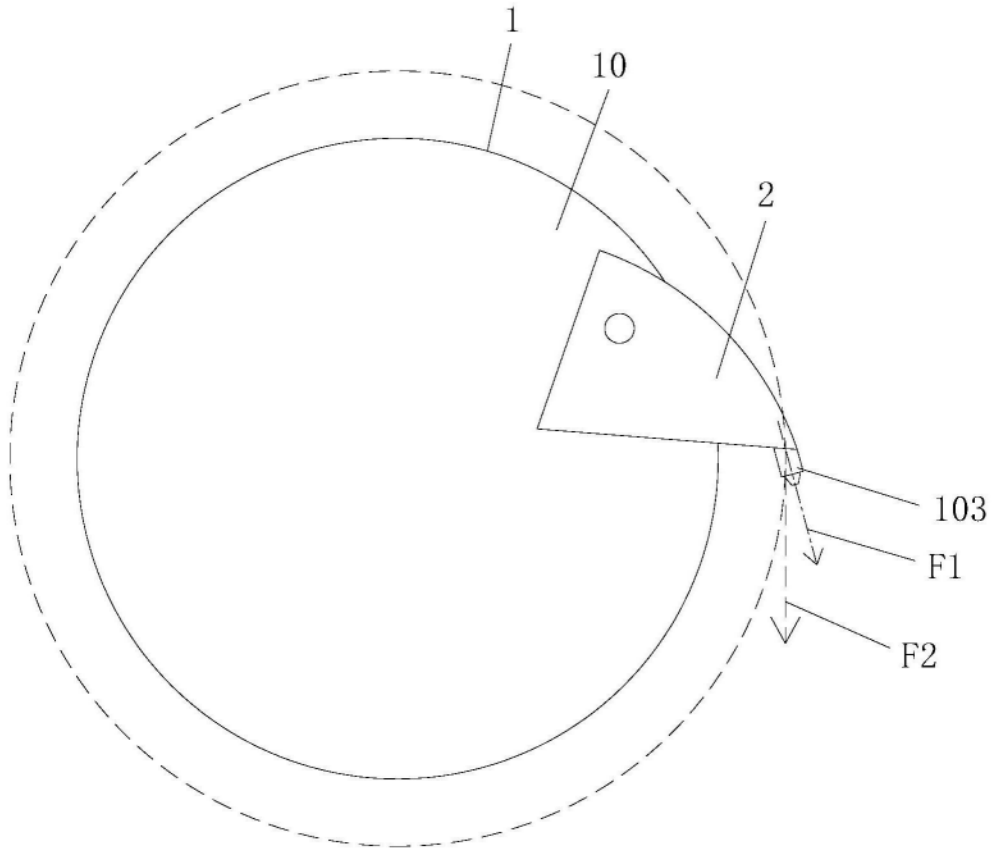


图5