



(12)实用新型专利

(10)授权公告号 CN 208285407 U

(45)授权公告日 2018.12.25

(21)申请号 201820966281.X

B08B 1/00(2006.01)

(22)申请日 2018.06.21

(73)专利权人 绵阳市博锐科技有限公司

地址 621000 四川省绵阳市临园路东段78号

(72)发明人 姜光富 田俊 赵杰 文成治
姜忠河

(74)专利代理机构 成都正华专利代理事务所
(普通合伙) 51229

代理人 李蕊 李林合

(51)Int.Cl.

H04N 5/225(2006.01)

H04N 7/18(2006.01)

F16M 11/18(2006.01)

F16M 11/06(2006.01)

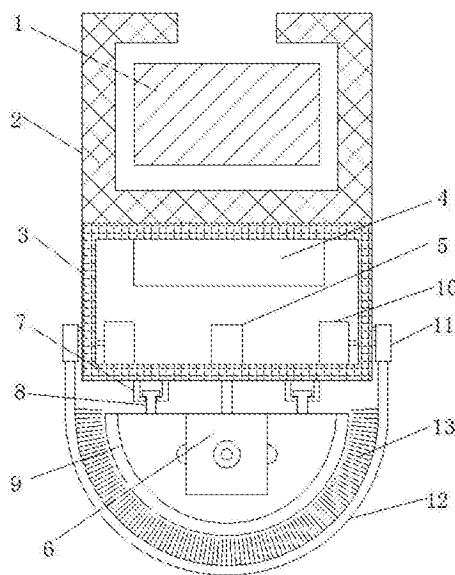
权利要求书1页 说明书2页 附图2页

(54)实用新型名称

一种家居安防监控装置

(57)摘要

本实用新型公开了一种家居安防监控装置,包括轨道和滑动安装在轨道上的驱动装置,所述驱动装置的底部焊接有安装箱,所述安装箱的顶端内壁上安装有控制装置,所述安装箱底端内壁上的中间位置安装有第一电机,第一电机的输出轴贯穿安装箱的底端侧壁连接有摄像头,所述安装箱的底端侧壁上设置有环形滑槽,所述环形滑槽内活动安装有两个滑块,且两个滑块位于环形滑槽的两侧,两个滑块的一端固定有同一个水平设置的防护罩,且防护罩位于摄像头的外部,所述安装箱底端侧壁的两侧对称设置有第二电机。本实用新型结构简单,设计新颖,提高了监控设备的安全性以及监控效果,且能方便的清理灰尘,值得提高。



1. 一种家居安防监控装置,包括轨道(1)和滑动安装在轨道(1)上的驱动装置(2),其特征在于,所述驱动装置(2)的底部焊接有安装箱(3),所述安装箱(3)的顶端内壁上安装有控制装置(4),所述安装箱(3)底端内壁上的中间位置安装有第一电机(5),第一电机(5)的输出轴贯穿安装箱(3)的底端侧壁连接有摄像头(6),所述安装箱(3)的底端侧壁上设置有环形滑槽(7),所述环形滑槽(7)内活动安装有两个滑块(8),且两个滑块(8)位于环形滑槽(7)的两侧,两个滑块(8)的一端固定有同一个水平设置的防护罩(9),且防护罩(9)位于摄像头(6)的外部,所述安装箱(3)底端侧壁的两侧对称设置有第二电机(10),第二电机(10)的输出轴贯穿安装箱(3)的侧壁连接有扇形齿轮(15),安装箱(3)的两侧均转动安装有转动环(11),且转动环(11)位于扇形齿轮(15)外部,转动环(11)两侧内壁对称设置有内齿轮(14),且内齿轮(14)与扇形齿轮(15)啮合,两个转动环(11)之间连接有连接杆(12),且连接杆(12)靠近防护罩(9)的一侧沿长度方向设置有软毛刷(13)。

2. 根据权利要求1所述的一种家居安防监控装置,其特征在于,所述控制装置(4)包括电源、PLC控制器和信号接收器,电源通过导线分别与PLC控制器和信号接收器连接,且PLC控制器分别与第一电机(5)和第二电机(10)电性连接。

3. 根据权利要求1所述的一种家居安防监控装置,其特征在于,所述防护罩(9)为半球状结构,且防护罩(9)为透明钢化玻璃制成。

4. 根据权利要求1所述的一种家居安防监控装置,其特征在于,所述连接杆(12)为弧形结构,且连接杆(12)的内径大于防护罩(9)的外径,软毛刷(13)的一端接触防护罩(9)表面。

一种家居安防监控装置

技术领域

[0001] 本实用新型涉及监控装置技术领域,尤其涉及一种家居安防监控装置。

背景技术

[0002] 随着家居智能安防在国内市场的推广普及,家居智能安防的市场需求也不断扩大。近几年国内市场的智能家居安防系统产品层出不穷,监控功能和监控模式也不断的丰富和完善,但其增加的功能大都是一些华而不实的功能,其并没有从根本上解决用户的真正需求,更没有在本质上提升安防监控系统的可靠性和实用性。

[0003] 目前家中都是利用摄像头进行监控,而摄像头在墙壁上是固定的,容易出现监控死角,且容易被破坏,长时间固定在墙壁上,容易积累大量的灰尘,影响监控效果。

实用新型内容

[0004] 本实用新型的目的在于了解决现有技术中存在的缺点,而提出的一种家居安防监控装置。

[0005] 为了实现上述目的,本实用新型采用了如下技术方案:

[0006] 一种家居安防监控装置,包括轨道和滑动安装在轨道上的驱动装置,所述驱动装置的底部焊接有安装箱,所述安装箱的顶端内壁上安装有控制装置,所述安装箱底端内壁上的中间位置安装有第一电机,第一电机的输出轴贯穿安装箱的底端侧壁连接有摄像头,所述安装箱的底端侧壁上设置有环形滑槽,所述环形滑槽内活动安装有两个滑块,且两个滑块位于环形滑槽的两侧,两个滑块的一端固定有同一个水平设置的防护罩,且防护罩位于摄像头的外部,所述安装箱底端侧壁的两侧对称设置有第二电机,第二电机的输出轴贯穿安装箱的侧壁连接有扇形齿轮,安装箱的两侧均转动安装有转动环,且转动环位于扇形齿轮外部,转动环两侧内壁对称设置有内齿轮,且内齿轮与扇形齿轮啮合,两个转动环之间连接有连接杆,且连接杆靠近防护罩的一侧沿长度方向设置有软毛刷。

[0007] 优选的,所述控制装置包括电源、PLC控制器和信号接收器,电源通过导线分别与PLC控制器和信号接收器连接,且PLC控制器分别与第一电机和第二电机电性连接。

[0008] 优选的,所述防护罩为半球状结构,且防护罩为透明钢化玻璃制成。

[0009] 优选的,所述连接杆为弧形结构,且连接杆的内径大于防护罩的外径,软毛刷的一端接触防护罩表面。

[0010] 与现有技术相比,本实用新型的有益效果是:

[0011] 将整个监控装置安装在驱动装置上,通过驱动装置在轨道内移动,从而带动监控装置对监控区域进行全方面的监控,利用第一电机带动摄像头进行转动,使监控范围更加全面,在摄像头的外部设置有防护罩,可以防止摄像头被破坏,利用第二电机使扇形齿轮转动,通过内齿轮和转动环,可以使得连接杆在防护罩的表面进行往复运动,通过软毛刷对防护罩表面进行清洁,防止灰尘累计而影响监控效果,整个装置结构简单,提高了监控效果,且能方便的清理灰尘,值得推广。

[0012] 本实用新型结构简单,设计新颖,提高了监控设备的安全性以及监控效果,且能方便的清理灰尘,值得提高。

附图说明

[0013] 图1为本实用新型提出的一种家居安防监控装置的结构示意图;

[0014] 图2为本实用新型提出的一种家居安防监控装置的转动环和扇形齿轮的结构示意图。

[0015] 图中:1轨道、2驱动装置、3安装箱、4控制装置、5第一电机、6摄像头、7环形滑槽、8滑块、9防护罩、10第二电机、11转动环、12连接杆、13软毛刷、14内齿轮、15扇形齿轮。

具体实施方式

[0016] 下面将结合本实用新型实施例中的附图,对本实用新型实施例中的技术方案进行清楚、完整地描述,显然,所描述的实施例仅仅是本实用新型一部分实施例,而不是全部的实施例。

[0017] 参照图1-2,一种家居安防监控装置,包括轨道1和滑动安装在轨道1上的驱动装置2,驱动装置2的底部焊接有安装箱3,安装箱3的顶端内壁上安装有控制装置4,控制装置4包括电源、PLC控制器和信号接收器,电源通过导线分别与PLC控制器和信号接收器连接,且PLC控制器分别与第一电机5和第二电机10电性连接,安装箱3底端内壁上的中间位置安装有第一电机5,第一电机5的输出轴贯穿安装箱3的底端侧壁连接有摄像头6,安装箱3的底端侧壁上设置有环形滑槽7,环形滑槽7内活动安装有两个滑块8,且两个滑块8位于环形滑槽7的两侧,两个滑块8的一端固定有同一个水平设置的防护罩9,防护罩9为半球状结构,且防护罩9为透明钢化玻璃制成,且防护罩9位于摄像头6的外部,安装箱3底端侧壁的两侧对称设置有第二电机10,第二电机10的输出轴贯穿安装箱3的侧壁连接有扇形齿轮15,安装箱3的两侧均转动安装有转动环11,且转动环11位于扇形齿轮15外部,转动环11两侧内壁对称设置有内齿轮14,且内齿轮14与扇形齿轮15啮合,两个转动环11之间连接有连接杆12,连接杆12为弧形结构,且连接杆12的内径大于防护罩9的外径,软毛刷13的一端接触防护罩9表面,且连接杆12靠近防护罩9的一侧沿长度方向设置有软毛刷13,本实用新型结构简单,设计新颖,提高了监控设备的安全性以及监控效果,且能方便的清理灰尘,值得提高。

[0018] 工作原理:将整个监控装置安装在驱动装置2上,通过驱动装置2在轨道1内移动,从而带动监控装置对监控区域进行全方面的监控,利用第一电机5带动摄像头6进行转动,使监控范围更加全面,在摄像头6的外部设置有防护罩9,防护罩9为半球形钢化玻璃结构,在不影响摄像头6监控的同时还可以防止摄像头6被破坏,利用第二电机10使扇形齿轮15转动,通过内齿轮14和11转动环,在防护罩9表面灰尘较多时,打开第二电机10可以使得连接杆12在防护罩9的表面进行往复运动,通过软毛刷13对防护罩9表面进行清洁,防止灰尘累计而影响监控效果,整个装置结构简单,提高了监控效果,且能方便的清理灰尘,值得推广。

[0019] 以上所述,仅为本实用新型较佳的具体实施方式,但本实用新型的保护范围并不局限于此,任何熟悉本技术领域的技术人员在本实用新型揭露的技术范围内,根据本实用新型的技术方案及其实用新型构思加以等同替换或改变,都应涵盖在本实用新型的保护范围之内。

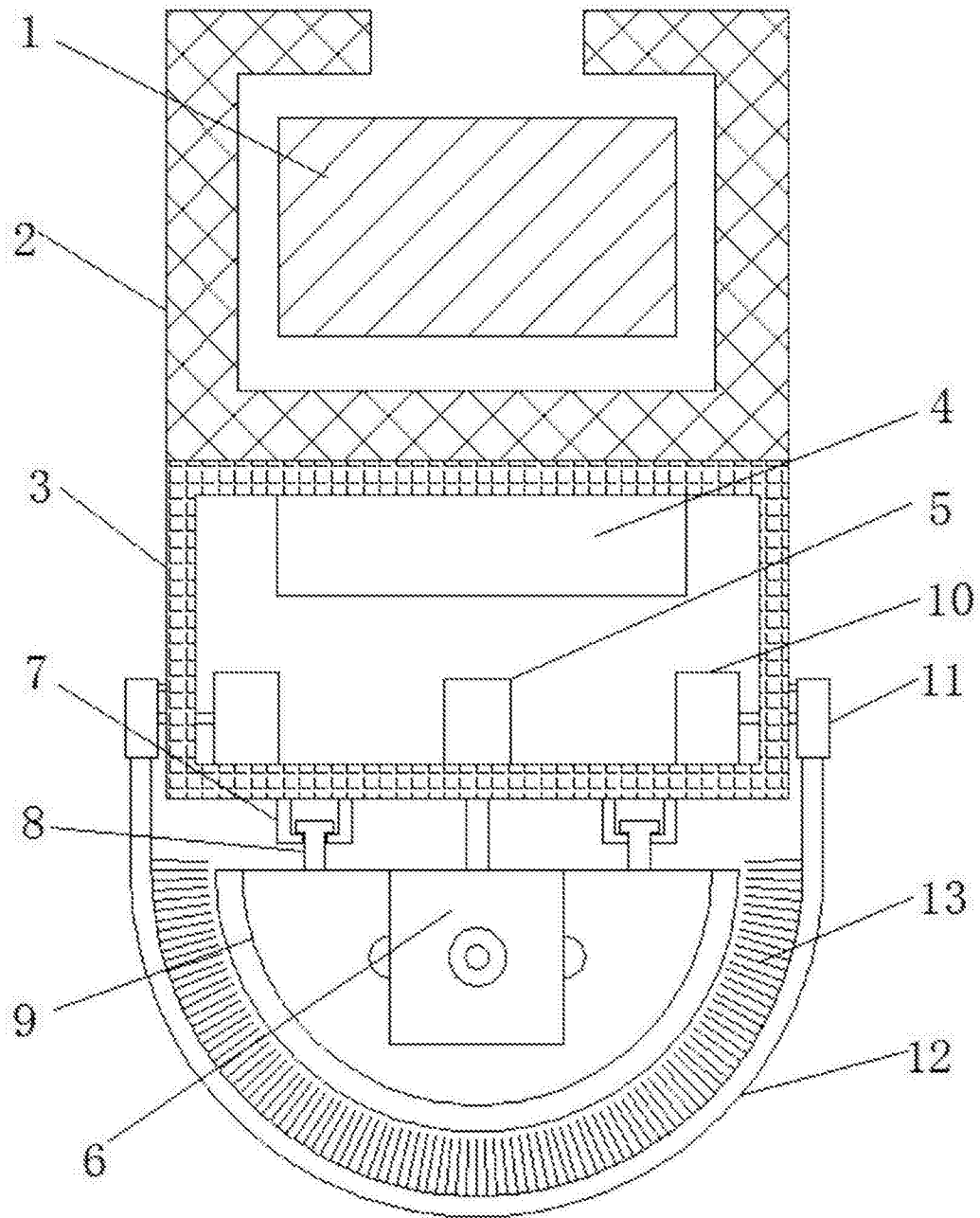


图1

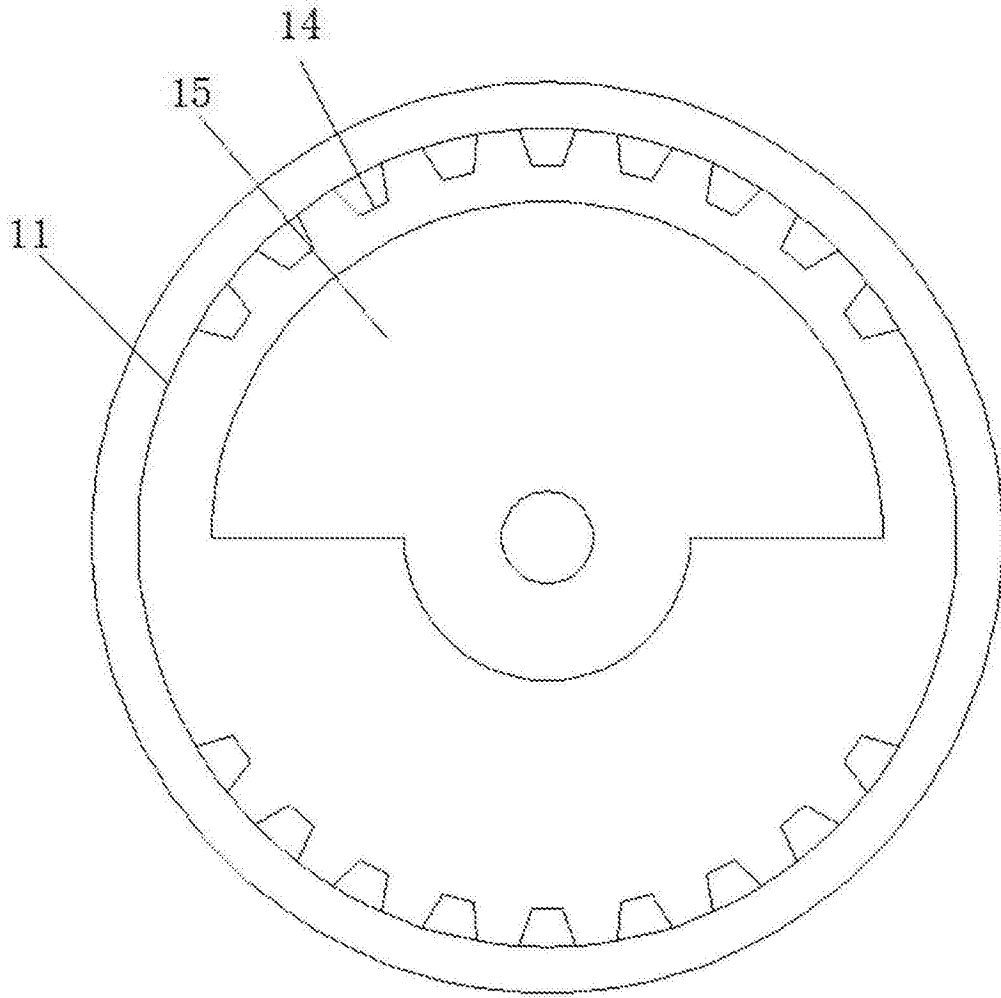


图2