

(19) 대한민국특허청(KR)
(12) 등록특허공보(B1)

(51) Int. Cl. ⁶ G03B 19/00	(45) 공고일자 1998년12월01일	(11) 등록번호 특0153285
(21) 출원번호 특1995-018276	(24) 등록일자 1998년07월02일	(65) 공개번호 특1997-002437
(22) 출원일자 1995년06월29일	(43) 공개일자 1997년01월24일	

(73) 특허권자	삼성항공산업주식회사 이대원 경상남도 창원시 성주동 28번지
(72) 발명자	김주복 서울특별시 강동구 암사4동 강동아파트 68동 104호 진병욱 서울특별시 관악구 신림동 409-133 16/3 송은주 서울특별시 서초구 반포동 경남아파트 2동 1105호 한정윤
(74) 대리인	서울특별시 관악구 봉천6동 1690-85 김원호, 최현석

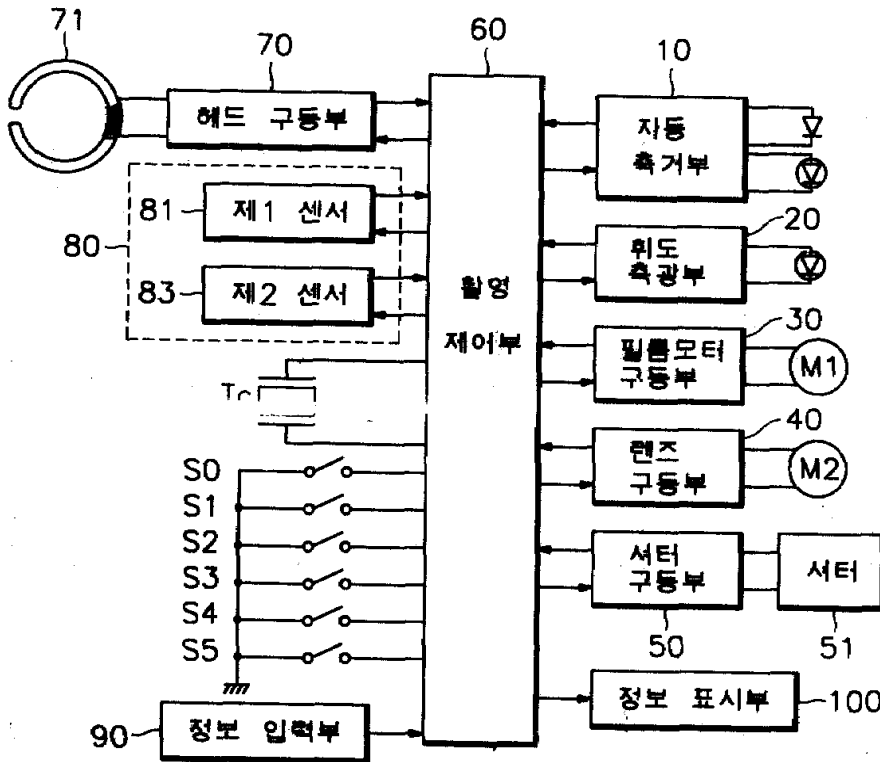
심사관 : 장현숙

(54) 정보 입력이 가능한 에이피에스 카메라

요약

한쪽 또는 양쪽이 자성면으로 이루어진 필름을 사용하는 카메라에 있어서, 다수의 스위치로 이루어진 스위치부와; 자동 측거부와; 휘도 측광부와; 필름 모터 구동부와; 렌즈 구동부와; 셔터 구동부와; 카메라의 백커버의 내측면에 장착된 키보드로 이루어진 정보 입력부와; 카메라의 백커버를 열게 되면 나타나는 카메라 내부에 장착되는 액정 표시 장치로 이루어진 정보 표시부와; 자기 헤드와; 헤드 구동부와; 필름 감지부와; 촬영 정보의 기록 및 표시 동작과 카메라의 촬영 동작을 제어하는 촬영 제어부로 이루어지는 정보 입력이 가능한 에이피에스 카메라는, 다양한 형태로 구성된 정보 입력 장치를 제공하여 촬영자가 의도하는 촬영 정보를 용이하게 필름에 기록할 수 있다.

대표도



명세서

[발명의 명칭]

정보 입력이 가능한 에이피에스 카메라

[도면의 간단한 설명]

제1도는 이 발명의 제1실시예에 따른 정보 입력이 가능한 에이피에스 카메라의 구성 블록도이고,

제2도는 이 발명의 제1실시예에 따른 정보 입력이 가능한 에이피에스 카메라의 정보 입력부 및 정보 표시부의 제1구성도이고,

제3도는 이 발명의 제1실시예에 따른 정보 입력이 가능한 에이피에스 카메라의 정보 입력부 및 정보 표시부의 제2구성도이고,

제4도는 이 발명의 제1실시예에 따른 정보 입력이 가능한 에이피에스 카메라의 정보 입력부 및 정보 표시부의 제3구성도이고,

제5도는 이 발명의 제1실시예에 따른 정보 입력이 가능한 에이피에스 카메라의 정보 입력부 및 정보 표시부의 제4구성도이고,

제6도는 이 발명의 제2실시예에 따른 정보 입력이 가능한 에이피에스 카메라의 구성 블록도이고,

제7도는 이 발명의 제2실시예에 따른 정보 입력이 가능한 에이피에스 카메라의 정보 입력 장치의 제1구성도이고,

제8도는 이 발명의 제2실시예에 따른 정보 입력이 가능한 에이피에스 카메라의 정보 입력 장치의 제2구성도이고,

제9도는 이 발명의 제2실시예에 따른 정보 입력이 가능한 에이피에스 카메라의 정보 입력 장치의 제3구성도이고,

제10도는 이 발명의 제3실시예에 따른 정보 입력이 가능한 에이피에스 카메라의 구성 블록도이고,

제11도는 이 발명의 제3실시예에 따른 제1구성에 의한 정보 입력이 가능한 에이피에스 카메라와 리모컨과의 신호 전송 상태도이고,

제12도는 이 발명의 제3실시예에 따른 정보 입력이 가능한 에이피에스 카메라의 제1구성에 따른 리모컨의 예시도이고,

제13도는 이 발명의 제3실시예에 따른 제2구성에 의한 정보 입력이 가능한 에이피에스 카메라와 리모컨과의 신호 전송 상태도이고,

제14도는 이 발명의 제3실시에 따른 정보 입력이 가능한 에이피에스 카메라의 제2구성에 따른 리모컨의 예시도이고,

제15도는 이 발명의 실시예에 따른 정보 입력이 가능한 에이피에스 카메라의 동작 순서도이다.

* 도면의 주요부분에 대한 부호의 설명

S1 : 전원 스위치	S2 : 릴리즈 스위치
S3 : 백카버 스위치	S4 : 패드 위치 검출 스위치
S5 : 필름 감지 스위치	10 : 자동 측거부
20 : 휘도 측광부	30 : 필름 모터 구동부
40 : 렌즈 구동부(40)	50 : 셔터 구동부
71 : 자기 헤드	70 : 헤드구동부
81 : 제1센서	83 : 제2센서(83)
80 : 필름 감지부(80)	TC : 타이머
90 : 정보 입력부	100 : 정보 표시부(100)
60 : 촬영 제어부	1 : 카메라
2 : 백카버	3 : 파인더 3
120 : 리모컨 수신부	140 : 리모컨

[발명의 상세한 설명]

이 발명은 정보 입력이 가능한 에이피에스(APS:Advanced Photo System) 카메라에 관한 것으로 더욱 상세하게 말하자면, 자기 정보에 따라 촬영 데이터를 기록할 수 있도록 자성면이 형성되어 있는 필름을 사용하는 카메라에 있어서, 촬영자의 의도에 따른 정보를 필름에 용이하게 기록할 수 있는 정보 입력이 가능한 에이피에스 카메라에 관한 것이다.

산업 발전에 따른 정보의 다양화가 이루어짐에 따라 사용자의 요구도 다양해지고 있으며, 이에 따라 사용자의 다양한 요구를 충족시키기 위한 카메라의 다기능화가 이루어지고 있다.

따라서, 카메라를 보다 편리하게 사용하여 촬영을 수행하거나, 보다 다양한 형태의 사진연출을 하기 위한 기능들이 개발되고 있으며, 카메라의 다양한 기능 중에 사진 촬영시에 피사체 뿐만 아니라 특정한 문자를 사진에 동시에 나타내기 위한 기능들이 장착되어 사용되고 있다.

카메라를 사용하여 촬영하는 경우에, 사용자의 필요에 따라 선택적으로 사진 필름에 간단한 영문자나 낱씨를 기록시킴으로서, 단순히 카메라에 의하여 촬영될 수 있는 영상 정보 이외에도 사진이 촬영된 날짜에 대한 정보나, 간단한 메시지가 담겨 있는 사진을 찍을 수 있는 장치가 구비되어 있는 카메라가 널리 보급되어 사용되고 있다.

상기와 같이 특정한 문자가 새겨진 별도의 판을 이용하여, 촬영과 동시에 특정 문자를 필름에 노광시켜 해당하는 글자를 나타내는 기능이 사용되었으나, 이보다 더 발전된 방법으로 촬영에 관련된 데이터를 기록할 수 있는 특정한 재질이 도포된 필름을 사용하여 보다 용이하게 촬영자가 촬영 데이터를 필름에 기록하여 원하는 사진을 촬영할 수 있는 카메라 즉, 에이피에스 카메라가 개발되어 사용되고 있다.

상기한 에이피에스 카메라는 일반적으로 자기 정보에 의하여 필름에 촬영 데이터를 기록하는 방식으로, 자성 물질이 형성되어 있는 자성면을 가지는 특정한 필름과, 촬영자가 입력한 촬영 정보를 자기 정보화하여 해당하는 정보를 필름에 기록하는 자기 헤드와, 상기 필름의 자성면을 자기 헤드 사이에 끼워넣기 위한 패드로 이루어진 자기 기록부를 이용하여, 촬영자의 의도대로 해당하는 촬영 정보를 필름에 기록한다.

상기에서 촬영 정보를 필름에 기록하고자 하는 경우에는 상기 자기 헤드와 필름의 자성면을 밀착시켜서 자계의 변화에 따라 해당하는 정보를 필름에 기록하고, 촬영 정보를 필름에 기록하지 않는 경우에는 상기 자기 헤드와 필름의 자성면을 분리시켜 필름의 자기 반사를 방지한다.

이 발명의 목적은 상기와 같이 자기 정보에 따라 촬영 데이터를 기록할 수 있도록 자성면이 형성되어 있는 필름을 사용하는 카메라에 있어서, 다양한 형태로 구성된 정보 입력 장치를 제공하여, 촬영자가 의도하는 촬영 정보를 용이하게 필름에 기록하기 위한 정보 입력이 가능한 에이피에스 카메라를 제공하고자 하는데 있다.

상기의 목적을 달성하기 위한 이 발명의 구성은, 한쪽 또는 양쪽이 자성면으로 이루어진 필름을 사용하는 카메라에 있어서, 전원 스위치와, 릴리즈 스위치와, 백카버 스위치와, 패드 위치 검출 스위치와, 필름 감지 스위치로 이루어진 스위치부와; 상기 릴리즈 스위치의 1단이 작동되면 피사체의 거리를 측정하는 자동 측거부와; 상기 릴리즈 스위치 1단이 작동되면 피사체 휘도를 측정하는 휘도 측광부와; 장착된 필름을 이송하기 위한 필름모터의 회전 동작을 제어하는 필름 모터 구동부와; 측정되는 피사체 거리에 따라 렌즈모터를 동작시켜 핀트를 맞추는 렌즈 구동부와; 피사체 휘도량에 따라 설정된 노출량에 따라 셔터의 개폐 동작을 제어하는 셔터 구동부와; 촬영자의 정보 선택 동작에 따라 입력되는 촬영 정보에 해당하는 신호를 출력하는 정보 입력부와; 상기 입력되는 촬영 정보를 디스플레이 하는 정보 표시부와; 입력되는 촬영 정보에 따라 자계를 생성하여 필름에 해당 촬영 정보를 기록하는 자기 헤드와; 필름의 자성면과 상기 자기 헤드와의 접촉 동작을 제어하여 해당하는 촬영 정보를 필름면에 기록하는 헤드 구동부와, 장착되는 필름의 위치를 감지하는 필름 감지부와; 상기 입력되는 촬영 정보의 기록 및 표시 동작과 카메라의 촬영 동작을 제어하는 촬영 제어부로 이루어진다.

상기 구성에 의한 이 발명을 용이하게 실시할 수 있는 가장 바람직한 실시예를 첨부된 도면을 참조로 하여 설명하면 다음과 같다.

이 발명의 실시예에 따라 카메라 필름에 정보를 기록하기 위한 정보 입력 방법은 다수로 세분화되어 실시되므로, 각각의 실시예를 첨부된 도면을 참조로 하여 설명하기로 한다.

먼저, 이 발명의 제1실시예에 따른 정보 입력이 가능한 에이피에스 카메라의 작용을 설명하면 다음과 같다.

제1도는 이 발명의 제1실시예에 따른 정보 입력이 가능한 에이피에스 카메라의 구성 블록도이고,

제2도는 이 발명의 제1실시예에 따른 정보 입력이 가능한 에이피에스 카메라의 정보 입력부의 제1구성도이고,

제3도는 이 발명의 제1실시예에 따른 정보 입력이 가능한 에이피에스 카메라의 정보 입력부의 제2구성도이고,

제4도는 이 발명의 제1실시예에 따른 정보 입력이 가능한 에이피에스 카메라의 정보 입력부의 제3구성도이고,

제5도는 이 발명의 제1실시예에 따른 정보 입력이 가능한 에이피에스 카메라의 정보 입력부의 제4구성도이다.

첨부한 제1도에 도시되어 있듯이 이 발명의 제1실시예에 따른 정보 입력이 가능한 에이피에스 카메라의 구성은, 전원 스위치(S1)와, 릴리즈 스위치(S2)와, 백카버 스위치(S3)와, 패드 위치 검출 스위치(S4)와, 필름 감지 스위치(S5)와, 피사체 거리를 측정하는 자동 측거부(10)와, 피사체 휘도를 측정하는 휘도 측광부(20)와, 필름모터(M1)의 회전 동작을 제어하는 필름 모터 구동부(30)와, 측정되는 피사체 거리에 따라 렌즈모터(M2)를 동작시켜 핀트를 맞추는 렌즈 구동부(40)와, 피사체 휘도량에 따라 설정된 노출량에 의하여 셔터(51)의 개폐 동작을 제어하는 셔터 구동부(50)와, 입력되는 촬영 데이터에 따른 자기 정보를 필름에 기록하기 위하여 자기 헤드(31)와 필름의 자성면과의 접촉 동작을 제어하는 헤드 구동부(70)와, 필름모터(M1)의 회전수를 카운트하는 제1센서(81)와, 필름 구멍에 따라 필름 위치를 감지하는 제2센서(83)로 이루어진 필름 감지부(80)와, 타이머(TC)와, 촬영자의 정보 선택 동작에 따라 입력되는 촬영 정보에 해당하는 신호를 출력하는 정보 입력부(90)와, 상기 입력되는 촬영 정보를 디스플레이 하는 정보 표시부(100)와, 상기 입력되는 촬영 정보의 기록 및 표시 동작과 카메라의 촬영 동작을 제어하는 촬영 제어부(60)로 이루어진다.

이 발명의 실시예에 따른 상기 정보 표시부(100)는 촬영 제어부(60)에서 출력되는 신호에 따라 구동되는 액정 표시 장치(LCD, Liquid Crystal Display)로 이루어지고, 정보 입력부(90)는 키보드로 이루어진다.

또한, 첨부한 제2도 내지 제5도에 도시되어 있듯이 이 발명의 제1실시예에 따른 정보 입력부(90)와 정보 표시부(100)가 카메라에 장착되는 방법 및 장착 위치가 각각 다르다.

따라서, 각각의 정보 입력부(90)와 정보 표시부(100)의 장착 방법 및 위치에 대하여 기술하면 다음과 같다.

먼저, 제2도에 도시되어 있듯이 제1실시예에 따른 정보입력부의 제1구성에 따라, 상기 정보 입력부(90)는 카메라(1)의 백카버(2)에 장착된다. 즉, 카메라(1) 백카버(2)의 내측면에 정보 입력부(90)인 키보드(91)가 내재되어 있으며, 카메라(1)의 백카버(2)를 열게 되면 카메라(1)의 내부에 정보 표시부(100)인 액정 표시 장치(101)가 내재되어 있다.

따라서, 촬영자가 카메라(1)의 백카버(2)를 열게 되면 제2도에 도시되어 있듯이 백카버(2)의 내측면에 장착된 키보드(91)가 나타나 촬영자의 선택에 따른 키입력이 가능하게 되고, 백카버(2)를 열음으로써 카메라(1)의 내부에 내재된 액정 표시 장치(101)가 나타나, 액정 표시 장치(101)에 표시되는 정보에 따라 촬영자가 키입력에 따른 정보가 정확하게 입력되었는지를 판단할 수 있다.

이 때, 필름 카트리지는 카메라(1)의 측단부에 형성된 별도의 개폐부를 통하여 카메라(1)에 장착할 수 있다.

또한, 첨부한 제3도에 도시되어 있듯이 이 발명의 제1실시예에 따른 정보 입력이 가능한 에이피에스 카메라의 정보 입력부와 정보 표시부는 다음과 같이 구성할 수 있다.

첨부한 제3도에 도시되어 있듯이 카메라(1)의 백카버(2)를 상기한 제1구성과는 달리, 카메라(1)를 전체적으로 감싸는 카버(31)로 형성하여, 상기 카버(31)의 내측에 있어서 카메라(1)의 앞부분 즉, 카메라(1) 렌즈가 위치하는 부분과 뒷부분 즉, 카메라(1)의 파인더(3)가 위치하는 부분을 감싸는 부분에 각각 정보 입력부(90)인 키보드(91, 91')를 내재시킨다.

상기의 카버(31)는 카메라(1)의 뒷부분을 기준으로 고정되어 있어, 카메라(1)의 뒷부분과 상단부분 그리고 카메라(1)의 앞부분을 전체적으로 감싸게 된다.

상기와 같이 형성된 카메라(1)의 카버(31)를 촬영자가 열게 되면, 첨부한 제3도에 도시되어 있듯이 카메라(1)의 뒷부분의 고정부를 중심으로 회전되어 완전히 열리게 되면서 내재된 키보드(91, 91')가 나타나 촬영자의 키입력 동작이 가능하게 된다.

이 때, 상기 카버(31)가 열리면서 카메라(1)의 뒷부분에 형성되어 있는 파인더(1)가 사용 가능하게 되어, 촬영자는 파인더(3)를 통하여 피사체를 설정하여 촬영을 수행한다.

상기의 정보 입력부인 키보드(91, 91')는 두개로 이루어지므로, 사용자의 편의에 따라 키보드(91, 91')를 선택하여 사용 가능하고, 보다 많은 정보 입력이 가능하도록 입력키를 증가시켜 사용할 수 있다.

상기 정보 표시부(100)인 액정 표시 장치(101)는 상기한 제2도에 도시되어 있는 바와 동일하게 카메라

(1)의 내부에 내재되어 있어서, 촬영자가 카버(31)를 열게 되면 나타나므로 촬영자가 액정 표시 장치(101)를 보면서 원하는 정보에 해당하는 키신호를 입력할 수 있다.

또한, 첨부한 제4도에 도시되어 있듯이 이 발명의 제1실시예에 따른 정보 입력이 가능한 에이피에스 카메라의 정보 입력부와 정보 표시부는 다음과 같이 구성할 수 있다.

첨부한 제4도에 도시되어 있듯이, 카메라(1)의 하단부를 중심으로 연결되어 있는 카메라(1) 렌즈가 위치하는 앞부분을 감싸는 제1카버(5)와, 카메라(1)의 뒷부분을 감싸는 제2카버(6)를 각각 구성한 다음, 상기 카메라(1)의 앞부분을 감싸는 제1카버(5)의 내측에 정보 입력부(90)인 키보드(91)를 내재시킨다.

상기 제1카버(5)와 제2카버(6)는 PVC(Poly Vinyl Chloride) 소재로 이루어지며, 카메라(1)의 뒷부분을 감싸는 제2카버(6)를 열게 되는 경우에 카메라(1)의 내부에 액정 표시 장치(101)가 나타나도록 내재시킬 수 있으며, 제2카버(6)가 열리면서 파인더(3)가 나타나 피사체 관찰이 가능하게 된다.

따라서, 상기와 같이 구성된 카메라(1)의 제1카버(5)를 여는 경우에 내재된 키보드(91)가 나타나므로 촬영자의 키신호 입력이 가능하게 된다.

또한, 첨부한 제5도에 도시되어 있듯이 이 발명의 제1실시예에 따른 정보 입력이 가능한 에이피에스 카메라의 정보 입력부와 정보 표시부는 다음과 같이 구성할 수 있다.

상기한 제1실시예에 따른 정보 입력부와 정보 표시부와는 달리, 카메라(1)의 백카버(2)의 내측에 액정 표시 장치(101)를 내재시키고, 백카버(2)를 여는 경우에 나타나는 카메라(1)의 내부에는 정보 입력부(90)인 다이얼(93)을 내재시킨다.

즉, 촬영자가 카메라(1)의 백카버(2)를 여는 경우에, 카메라(1)의 내부에 내재된 다이얼(93)이 나타나므로, 촬영자는 백카버(2)의 내측에 내재된 액정 표시 장치(101)를 보면서 다이얼(93)을 조작하여 원하는 정보를 입력시킨다.

상기 정보 입력부(90)인 다이얼(93)은 촬영자에 의하여 회전 가능하고, 다이얼의 좌우 회전 조작에 따라 설정된 부분에 위치하는 문자에 해당하는 신호가 촬영제어부(60)로 입력이 된다.

상기와 같이 이 발명의 제1실시예에 따른 정보 입력부(90)인 키보드(91)와 다이얼(93)과 정보 표시부(100)인 액정 표시 장치(101)가 각각 다른 방식으로 카메라(1)에 장착되어 촬영자에 의한 정보 입력이 용이하게 구성되어 있으나, 상기 키보드(91)를 통한 정보의 입력 동작과 그에 따른 정보 표시 동작 및 입력된 정보가 필름에 기록되는 동작은 동일하게 이루어진다.

상기와 같이 구성되는 이 발명의 제1실시예에 따른 정보 입력이 가능한 에이피에스 카메라의 작용을 첨부한 제15도를 참조로 하여 설명하면 다음과 같다.

사용자가 전원 스위치(S1)를 작동시켜 카메라에 전원이 인가되면 촬영 제어부(60)는 모든 사용 변수와 동작 회로를 초기화시킨 다음, 현재 카메라의 필름 장착 여부를 판단한다.

상기에서 촬영 제어부(60)는 필름 감지 스위치(S5)의 작동 상태를 판단하여, 상기 필름 감지 스위치(S5)가 온되어 필름이 카트리지에서 나와 촬영 가능 상태로 있는 경우에는 릴리즈 스위치(S2)의 작동 여부를 판단하고, 필름 감지 스위치(S5)가 오프되어 필름이 카트리지에서 나와 있지 않은 촬영 불가능 상태인 경우에는 초기화 모드로 들어가 도시하지 않은 루틴에 따라 필름 이송을 수행하여 촬영 가능 상태가 되도록 한다.

상기에서 필름이 카트리지에서 나와 촬영이 가능한 상태가 되면, 촬영 제어부(60)는 릴리즈 스위치(S2)의 작동 여부를 판단한다. 상기 릴리즈 스위치(S2)가 온이 되면 촬영 제어부(60)는 휘도 측광부(20)를 구동시켜 피사체의 휘도량을 측정한다. 다음, 자동 측거부(10)를 구동시켜 피사체와의 거리를 측정한다.

상기에서 촬영에 따른 측광, 측거 동작이 이루어지면, 촬영 제어부(60)는 상기 측정된 측광 데이터와 측거 데이터에 따라 렌즈와 셔터를 제어하여 원하는 피사체를 필름에 노광시킨다.

이 때, 상기 촬영 제어부(60)는 정보 입력부(90)를 통하여 입력되는 촬영 정보에 따라 자계를 형성하기 위하여 헤드 구동부(70)를 구동시키기 위한 구동 신호를 출력한다.

다음에, 이 발명의 제2실시예에 따른 정보 입력이 가능한 에이피에스 카메라의 작용을 설명하면 다음과 같다.

제6도는 이 발명의 제2실시예에 따른 정보 입력이 가능한 에이피에스 카메라의 구성 블록도이고,

제7도는 이 발명의 제2실시예에 따른 정보 입력이 가능한 에이피에스 카메라의 정보 입력 장치의 제1구성도이고,

제8도는 이 발명의 제2실시예에 따른 정보 입력이 가능한 에이피에스 카메라의 정보 입력 장치의 제2구성도이고,

제9도는 이 발명의 제2실시예에 따른 정보 입력이 가능한 에이피에스 카메라의 정보 입력 장치의 제3구성도이다.

첨부한 제6도에 도시되어 있듯이 이 발명의 제2실시예에 따른 정보 입력이 가능한 에이피에스 카메라의 구성은, 전원 스위치(S1)와, 릴리즈 스위치(S2)와, 백카버 스위치(S3)와, 패드 위치 검출 스위치(S4)와, 필름 감지 스위치(S5)와, 자동 측거부(10)와, 휘도 측광부(20)와, 필름 모터 구동부(30)와, 렌즈 구동부(40)와, 셔터 구동부(50)와, 헤드 구동부(70)와, 필름 감지부(80)와, 타이머(TC)와 촬영 제어부(60)로 이루어진 카메라(1)와, 촬영자의 정보 선택 동작에 따라 입력되는 촬영 정보에 해당하는 신호를 출력하는 정보 입력부(115)와, 상기 입력되는 촬영 정보를 디스플레이 하는 정보 표시부(113)로 이루어진 정보 입력 장치(110)로 이루어진다.

상기 정보 입력 장치(110)는 카메라(1)와 완전히 분리되어 이루어지며, 별도의 접속부(111)를 포함하여

카메라(1)와 신호 연결되므로, 카메라(1)만을 독립적으로 휴대하여 사용하다가 필요에 따라 정보 입력 장치(110)에 연결시켜 원하는 촬영 정보를 필름에 기록한다.

즉, 정보 입력 장치(110)를 접속부(111)에 접속시켜, 정보 입력 장치(110)에서 출력된 신호가 접속부(111)를 통하여 카메라(1)의 촬영 제어부(60)로 입력되어 그에 따라 촬영 정보 기록 동작이 수행된다.

첨부한 제7도 내지 제9도에 도시되어 있듯이 이 발명의 제2실시예에 따른 정보 입력 장치(110)는 각각 다르게 구성되어 접속부(111)에 의하여 카메라(1)에 장착되어 사용된다.

먼저, 제7도에 도시되어 있듯이, 제2실시예에 따른 제1구성에 의한 정보 입력 장치(110)는 카메라(1)와는 완전히 분리되어 이루어지며, 정보 입력부(115)는 키보드로 이루어지고, 정보 표시부(113)는 액정 표시 장치로 이루어진다.

상기 접속부(111)는 첨부한 제7도에 도시되어 있듯이 카메라(1)가 슬라이딩되어 장착 가능하도록 정보 입력 장치(110)의 상단부에 형성된 가이드 레일과, 상기 가이드 레일상에 형성되어 카메라(1)와 접전을 할 수 있는 접촉부로 이루어진다.

따라서, 촬영자가 원하는 촬영 정보를 필름에 기록하기 위하여, 카메라(1)를 정보 입력 장치(110)의 접속부(111)에 접속시킨 다음, 정보 입력 장치(110)의 키보드를 이용하여 원하는 촬영 정보를 입력시켜 촬영을 수행한다.

다음은, 첨부한 제9도에 도시되어 있듯이 상기의 정보 입력 장치(110)를 상기 제7도 및 제8도에 도시되어 있는 바와 같이 키보드와 액정 표시 장치 그리고 접속부로 이루어진 별도의 장치로 구성하는 것과는 달리, 일반적으로 널리 사용되는 PC(Personal Computer)를 사용하여 카메라에 촬영 정보를 입력시킨다.

즉, PC를 정보 입력 장치(110)로 이용하고, 상기 PC(110)와 카메라(1)를 별도의 신호 단자로 연결하여, 사용자가 PC(110)의 키보드를 통하여 정보를 입력하고, 모니터를 통하여 입력시킨 정보를 확인하면서 원하는 촬영 정보를 카메라로 전송시킬 수 있다.

상기와 같이 이 발명의 제2실시예에 따라 정보 입력 장치(110)와 카메라(1)를 분리시킨 다음, 필요에 따라 카메라(1)를 정보 입력 장치(110)에 연결시켜 원하는 촬영 정보를 필름에 기록할 수 있다.

이와 같이 이루어진 이 발명의 제2실시예에 따른 에이피에스 카메라의 촬영 정보 입력에 따른 촬영 정보 기록 동작은 상기한 제1실시예와 동일하게 이루어진다.

다음에, 이 발명의 제3실시예에 따른 정보 입력이 가능한 에이피에스 카메라의 작용을 설명하면 다음과 같다.

제10도는 이 발명의 제3실시예에 따른 정보 입력이 가능한 에이피에스 카메라의 구성 블록도이고,

제11도는 이 발명의 제3실시예에 따른 제1구성에 의한 정보 입력이 가능한 에이피에스 카메라와 리모컨과의 신호 전송 상태도이고,

제12도는 이 발명의 제3실시예에 따른 정보 입력이 가능한 에이피에스 카메라의 제1구성에 따른 리모컨의 예시도이고,

제13도는 이 발명의 제3실시예에 따른 제2구성에 의한 정보 입력이 가능한 에이피에스 카메라와 리모컨과의 신호 전송 상태도이고,

제14도는 이 발명의 제3실시예에 따른 정보 입력이 가능한 에이피에스 카메라의 제2구성에 따른 리모컨의 예시도이다.

첨부한 제10도에 도시되어 있듯이 이 발명의 제3실시예에 따른 정보 입력이 가능한 에이피에스 카메라의 구성은, 전원 스위치(S1)와, 릴리즈 스위치(S2)와, 백카버 스위치(S3)와, 패드 위치 검출 스위치(S4)와, 필름 감지 스위치(S5)와, 자동 측거부(10)와, 휘도 측광부(20)와, 필름 모터 구동부(30)와, 렌즈 구동부(40)와, 셔터 구동부(50)와, 헤드 구동부(70)와, 필름 감지부(80)와, 타이머(TC)와 촬영 제어부(60)와, 송신되는 촬영 정보를 수신하는 리모컨 수신부(130)로 이루어진 카메라(1)와, 촬영자의 선택 동작에 따른 해당 정보를 입력하는 정보 입력부(141)와, 상기 정보 입력부(141)를 통하여 출력되는 신호를 발신하는 리모컨 발신부(143)로 이루어진 정보 입력 장치인 리모컨(140)으로 이루어진다.

상기한 리모컨(140)을 촬영 정보를 입력하는 정보 입력부(141)이외에도, 입력되는 촬영 정보를 표시하는 정보 표시부(145)를 더 포함하여 이루어질 수 있으며, 필요 여부에 따라 리모컨(140)에서 카메라(1)로 송신되는 정보의 전송 여부를 선택할 수 있는 발신 스위치(S6)를 더 포함하여 이루어진다.

상기와 같은 구성으로 이루어지는 정보 입력이 가능한 에이피에스 카메라의 정보 입력 장치인 리모컨의 구성은 다음과 같이 각각 다르게 구성할 수 있다.

먼저, 제11도에 도시되어 있듯이 카메라와 분리되어 있는 리모컨(140)은 카메라 기능 조작과 함께 촬영 정보를 입력할 수 있는 키보드(141)와, 상기 키보드(141)를 통하여 입력되는 촬영 정보를 표시하는 액정 표시 장치(145)와, 입력된 촬영 정보를 발신하기 위한 발신 스위치(S6)와, 상기 발신 스위치(S6)의 작동 여부에 따라 입력되는 촬영 정보를 전송 가능한 신호로 변환시켜 송신하는 리모컨 발신부(143)로 이루어진다.

첨부한 제11도에 도시되어 있는 바와 같이 구성된 리모컨(140)에서 사용자가 키보드(141)를 통하여 원하는 정보를 입력시킨다. 키보드(141)를 통하여 입력된 촬영 정보는 리모컨 발신부(143)로 입력되어 전송 가능한 신호로 변환 처리된다.

상기에서 촬영자는 액정 표시 장치(145)에서 표시되는 입력 정보를 확인하면서 원하는 정보가 정확하게 입력된 경우에, 카메라의 필름에 해당 정보를 기록하기 위하여 발신 스위치(S6)를 작동시킨다.

상기 발신 스위치(S6)가 작동되면 그 때 입력된 정보에 해당하는 신호가 리모컨 발신부(143)로 입력된 다

음, 발신 처리되어 카메라(1)로 전송된다.

상기 리모컨(140)에서 전송된 신호는 카메라(1)의 리모컨 수신부(130)로 수신되고, 상기 리모컨 수신부(130)는 수신된 신호를 촬영 제어부(60)로 출력한다.

또한, 이 발명의 제2실시예에 따른 리모컨은 다음과 같이 이루어질 수 있다.

상기에서 리모컨(140)의 정보 입력부를 키보드로 구성한 것과는 달리, 다이얼(141)을 이용하여 원하는 촬영 정보를 입력시킨다.

즉, 다이얼(141)을 회전시켜 해당 문자를 설정한 다음 발신 스위치(S6)를 작동시키면, 해당 문자에 해당하는 신호가 리모컨 발신부(143)로 입력되어 발신 처리된 다음 카메라(1)로 전송된다.

상기의 리모컨(140)은 입력된 정보를 확인할 수 있는 별도의 정보 표시부가 장착되어 있지 않다.

이 발명의 제3실시예에 따라 카메라와 분리된 리모컨을 이용하여 필름에 원하는 촬영 정보를 기록하기 위한 에이피에스 카메라의 작용은, 상기한 제1실시예와 동일하게 이루어진다.

이상에서와 같이 이 발명의 실시예에 따라, 자기 정보에 따라 촬영 데이터를 기록할 수 있도록 자성면이 형성되어 있는 필름을 사용하는 카메라에 있어서, 다양한 형태로 구성된 정보 입력 장치를 제공하여 촬영자가 의도하는 촬영 정보를 용이하게 필름에 기록할 수 있는 효과를 가진 정보 입력이 가능한 에이피에스 카메라를 제공할 수 있다.

(57) 청구의 범위

청구항 1

한쪽 또는 양쪽이 자성면으로 이루어진 필름을 사용하는 카메라에 있어서, 전원 스위치와, 릴리즈 스위치와, 백카버 스위치와, 패드 위치 검출 스위치와, 필름 감지 스위치로 이루어진 스위치부와; 상기 릴리즈 스위치의 1단이 작동되면 피사체의 거리를 측정하는 자동 측거부와; 상기 릴리즈 스위치 1단이 작동되면 피사체 휘도를 측정하는 휘도 측광부와; 장착된 필름을 이송하기 위한 필름모터의 회전 동작을 제어하는 필름 모터 구동부와; 측정되는 피사체 거리에 따라 렌즈모터를 동작시켜 핀트를 맞추는 렌즈 구동부와; 피사체 휘도량에 따라 설정된 노출량에 따라 셔터의 개폐 동작을 제어하는 셔터 구동부와; 촬영자의 정보 선택 동작에 따라 입력되는 촬영 정보에 해당하는 신호를 출력하는 정보 입력부와; 상기 입력되는 촬영 정보를 디스플레이 하는 정보 표시부와; 입력되는 촬영 정보에 따라 자계를 생성하여 필름에 해당 촬영 정보를 기록하는 자기 헤드와; 필름의 자성면과 상기 자기 헤드와의 접촉 동작을 제어하여 해당하는 촬영 정보를 필름면에 기록하는 헤드 구동부와, 장착되는 필름의 위치를 감지하는 필름 감지부와; 상기 입력되는 촬영 정보의 기록 및 표시 동작과 카메라의 촬영 동작을 제어하는 촬영 제어부로 이루어지는 것을 특징으로 하는 정보 입력이 가능한 에이피에스 카메라.

청구항 2

제1항에 있어서, 상기한 정보 입력부는, 카메라 백카버의 내측면에 장착된 키보드로 이루어지고, 사용자가 카메라 백카버를 열면 백카버의 내측면에 장착된 키보드가 나타나 키 신호 입력이 가능하게 되는 것을 특징으로 하는 정보 입력이 가능한 에이피에스 카메라.

청구항 3

제2항에 있어서, 상기한 정보 표시부는, 카메라의 백카버를 열게 되면 나타나는 카메라 내부에 장착되는 액정 표시 장치로 이루어지고, 키보드를 통하여 입력되는 정보를 표시하는 것을 특징으로 하는 정보 입력이 가능한 에이피에스 카메라.

청구항 4

제1항에 있어서, 상기한 정보 입력부는, 카메라를 전체적으로 감싸는 카버를 형성한 다음, 상기 카버의 내측면에 있어서 카메라 렌즈가 위치하는 부분이나, 카메라의 백카버에 해당하는 부분을 감싸는 부분에 장착되는 키보드로 이루어지고, 사용자가 백카버를 열면 키보드가 나타나 키 신호 입력이 가능하게 되는 것을 특징으로 하는 정보 입력이 가능한 에이피에스 카메라.

청구항 5

제4항에 있어서, 상기한 정보 입력부는, 상기 카버의 내측면에 있어서 카메라 렌즈가 위치하는 부분과, 카메라의 백카버에 해당하는 부분을 감싸는 부분에 각각 장착되는 키보드로 이루어져서 필요에 따라 다수의 키 신호 입력이 가능한 것을 특징으로 하는 정보 입력이 가능한 에이피에스 카메라.

청구항 6

제4항에 있어서, 상기의 카버는 카메라의 뒷부분을 기준으로 고정되고, 카메라의 뒷부분과 상단부분 그리고 카메라의 앞부분을 전체적으로 감싸도록 형성되어, 사용자가 카메라의 카버를 열면 카메라의 뒷부분을 중심으로 회전하여 열리는 것을 특징으로 하는 정보 입력이 가능한 에이피에스 카메라.

청구항 7

제1항에 있어서, 상기한 정보 입력부는, 카메라의 하단부를 중심으로 연결되어 있는 카메라 렌즈가 위치하는 앞부분을 감싸는 제1카버와, 카메라의 파인더가 장착되는 뒷부분을 감싸는 제2카버를 각각 구성한 다음, 상기 카메라의 앞부분을 감싸는 제1카버의 내측면에 장착되는 키보드로 이루어지는 것을 특징으로 하는 정보 입력이 가능한 에이피에스 카메라.

청구항 8

제7항에 있어서, 상기한 정보 표시부는, 상기 카메라의 뒷부분을 감싸도록 형성된 제2카버의 내측면에 장착되는 액정 표시 장치로 이루어지는 것을 특징으로 하는 정보 입력이 가능한 에이피에스 카메라.

청구항 9

제7항에 있어서, 상기 제1카버와 제2카버는 PVC 소재로 이루어지는 것을 특징으로 하는 정보 입력이 가능한 에이피에스 카메라.

청구항 10

제1항에 있어서, 상기한 정보 입력부는, 카메라의 백커버를 여는 경우에 나타나는 카메라의 내부에 장착된 다이얼로 이루어지고, 다이얼은 촬영자에 의하여 회전 가능하여 다이얼의 좌우 회전 조작에 따라 설정된 부분에 위치하는 문자에 해당하는 신호가 촬영 제어부로 입력이 되는 것을 특징으로 하는 정보 입력이 가능한 에이피에스 카메라.

청구항 11

제1항에 있어서, 상기한 정보 표시부는, 카메라의 백커버의 내측면에 장착된 액정 표시 장치로 이루어지고, 상기 다이얼 조작에 따라 입력되는 신호에 해당하는 정보를 표시하는 것을 특징으로 하는 정보 입력이 가능한 에이피에스 카메라.

청구항 12

한쪽 또는 양쪽이 자성면으로 이루어진 필름을 사용하는 카메라에 있어서, 전원 스위치와, 릴리즈 스위치와, 백커버 스위치와, 패드 위치 검출 스위치와, 필름 감지 스위치로 이루어진 스위치부와; 상기 릴리즈 스위치의 1단이 작동되면 피사체의 거리를 측정하는 자동 측거부와; 상기 릴리즈 스위치 1단이 작동되면 피사체 휘도를 측정하는 휘도 측광부와; 장착된 필름을 이송하기 위한 필름모터의 회전 동작을 제어하는 필름 모터 구동부와; 측정되는 피사체 거리에 따라 렌즈모터를 동작시켜 핀트를 맞추는 렌즈 구동부와; 피사체 휘도량에 따라 설정된 노출량에 따라 셔터의 개폐 동작을 제어하는 셔터 구동부와; 입력되는 촬영 정보에 따라 자계를 생성하여 필름에 해당 촬영 정보를 기록하는 자기 헤드와; 필름의 자성면과 상기 자기 헤드와의 접촉 동작을 제어하여 해당하는 촬영 정보를 필름면에 기록하는 헤드 구동부와, 장착되는 필름의 위치를 감지하는 필름 감지부와; 상기 입력되는 촬영 정보의 기록 및 표시 동작과 카메라의 촬영 동작을 제어하는 촬영 제어부로 이루어지는 카메라와; 촬영자의 정보 선택 동작에 따라 입력되는 촬영 정보에 해당하는 신호를 출력하는 정보 입력부와, 입력되는 촬영 정보를 디스플레이 하는 정보 표시부가 일체로 이루어진 정보 입력 장치로 이루어지는 것을 특징으로 하는 정보 입력이 가능한 에이피에스 카메라.

청구항 13

제12항에 있어서, 카메라를 정보 입력 장치와 접속시켜, 정보 입력 장치를 통하여 입력되는 촬영 정보를 카메라로 출력하기 위한 접속부를 더 포함하여 이루어지는 것을 특징으로 하는 정보 입력이 가능한 에이피에스 카메라.

청구항 14

제13항에 있어서, 상기한 접속부는, 카메라가 슬라이딩되어 장착 가능하도록 정보 입력 장치(110)의 상단부에 형성된 가이드 레일과, 상기 가이드 레일상에 형성되어 카메라와 접전을 할 수 있는 접촉부로 이루어지는 것을 특징으로 하는 정보 입력이 가능한 에이피에스 카메라.

청구항 15

제12항에 있어서, 상기한 정보 입력부는 키보드로 이루어지고, 정보 표시부는 액정 표시 장치로 이루어지는 것을 특징으로 하는 정보 입력이 가능한 에이피에스 카메라.

청구항 16

제12항에 있어서, 상기한 정보 입력 장치는 퍼스널 컴퓨터로 이루어지고, 상기 카메라와 퍼스널 컴퓨터를 별도의 신호 단자로 연결하여, 사용자가 퍼스널 컴퓨터의 키보드를 통하여 정보를 입력하고, 모니터를 통하여 입력시킨 정보를 확인하면서 원하는 촬영 정보를 필름에 기록하는 것을 특징으로 하는 정보 입력이 가능한 에이피에스 카메라.

청구항 17

한쪽 또는 양쪽이 자성면으로 이루어진 필름을 사용하는 카메라에 있어서, 전원 스위치와, 릴리즈 스위치와, 백커버 스위치와, 패드 위치 검출 스위치와, 필름 감지 스위치로 이루어진 스위치부와; 상기 릴리즈 스위치의 1단이 작동되면 피사체의 거리를 측정하는 자동 측거부와; 상기 릴리즈 스위치 1단이 작동되면 피사체 휘도를 측정하는 휘도 측광부와; 장착된 필름을 이송하기 위한 필름모터의 회전 동작을 제어하는 필름 모터 구동부와; 측정되는 피사체 거리에 따라 렌즈모터를 동작시켜 핀트를 맞추는 렌즈 구동부와; 피사체 휘도량에 따라 설정된 노출량에 따라 셔터의 개폐 동작을 제어하는 셔터 구동부와; 입력되는 촬영 정보에 따라 자계를 생성하여 필름에 해당 촬영 정보를 기록하는 자기 헤드와; 필름의 자성면과 상기 자기 헤드와의 접촉 동작을 제어하여 해당하는 촬영 정보를 필름면에 기록하는 헤드 구동부와, 장착되는 필름의 위치를 감지하는 필름 감지부와; 입력되는 촬영 정보를 수신하는 리모컨 수신부와; 상기 리모컨 수신부에서 출력되는 촬영 정보의 기록 및 표시 동작과 카메라의 촬영 동작을 제어하는 촬영 제어부로 이루어진 카메라와; 촬영자의 선택 동작에 따라 입력되는 촬영 정보를 전송 가능한 신호로 변환하여 송신하는 리모컨으로 이루어지는 것을 특징으로 하는 정보 입력이 가능한 에이피에스 카메라.

청구항 18

제17항에 있어서, 상기한 리모컨은, 촬영자의 선택 동작에 따라 입력되는 촬영 정보에 해당하는 신호를 출력하는 키보드로 이루어진 정보 입력부와; 상기 정보 입력부를 통하여 출력되는 신호를 전송 가능한 신호로 변환 출력하여 송신하는 리모컨 발신부로 이루어지는 것을 특징으로 하는 정보 입력이 가능한 에이피에스 카메라.

청구항 19

제18항에 있어서, 상기한 리모컨이 상기 정보 입력부를 통하여 입력되는 촬영 정보를 표시하는 액정 표시 장치와; 입력된 촬영 정보의 카메라 송신 여부에 따른 촬영자 선택 동작에 해당하는 신호를 출력하는 발신 스위치를 더 포함하여 이루어지는 것을 특징으로 하는 정보 입력이 가능한 에이피에스 카메라.

청구항 20

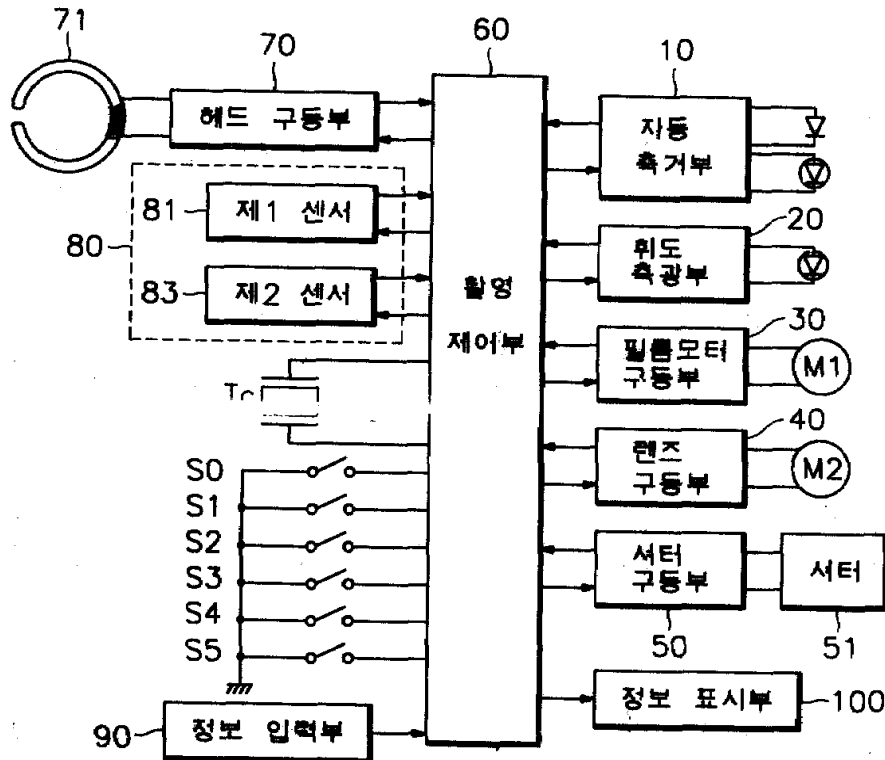
제19항에 있어서, 상기한 리모컨 발신부는, 상기 발신 스위치의 작동 상태에 따라 동작 상태가 가변되어, 발신 스위치가 작동되면 입력된 촬영 정보를 카메라로 송신하는 것을 특징으로 하는 정보 입력이 가능한 에이피에스 카메라.

청구항 21

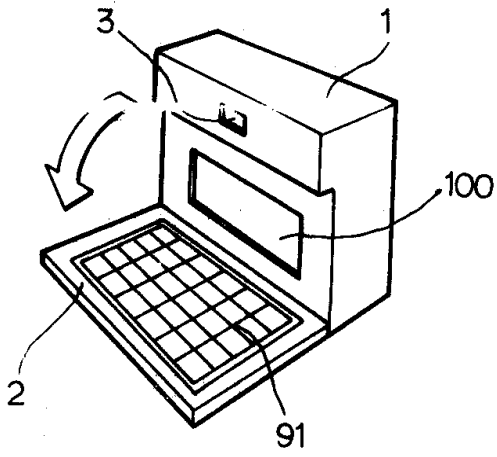
제18항에 있어서, 상기한 정보 입력부는, 촬영자에 의하여 회전 가능하여 다이얼의 좌우 회전 조작에 따라 설정된 부분에 위치하는 문자에 해당하는 신호를 출력하여 다이얼로 이루어지는 것을 특징으로 하는 정보 입력이 가능한 에이피에스 카메라.

도면

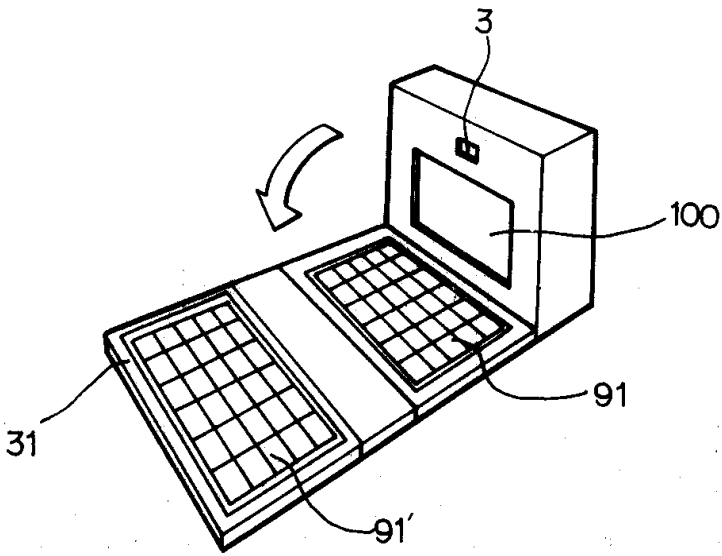
도면1



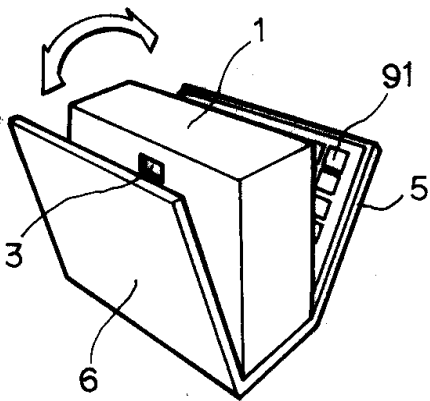
도면2



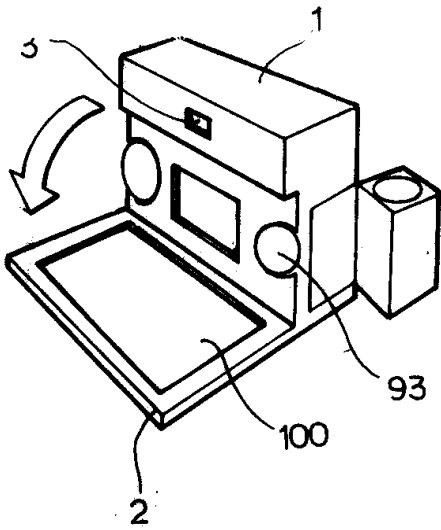
도면3



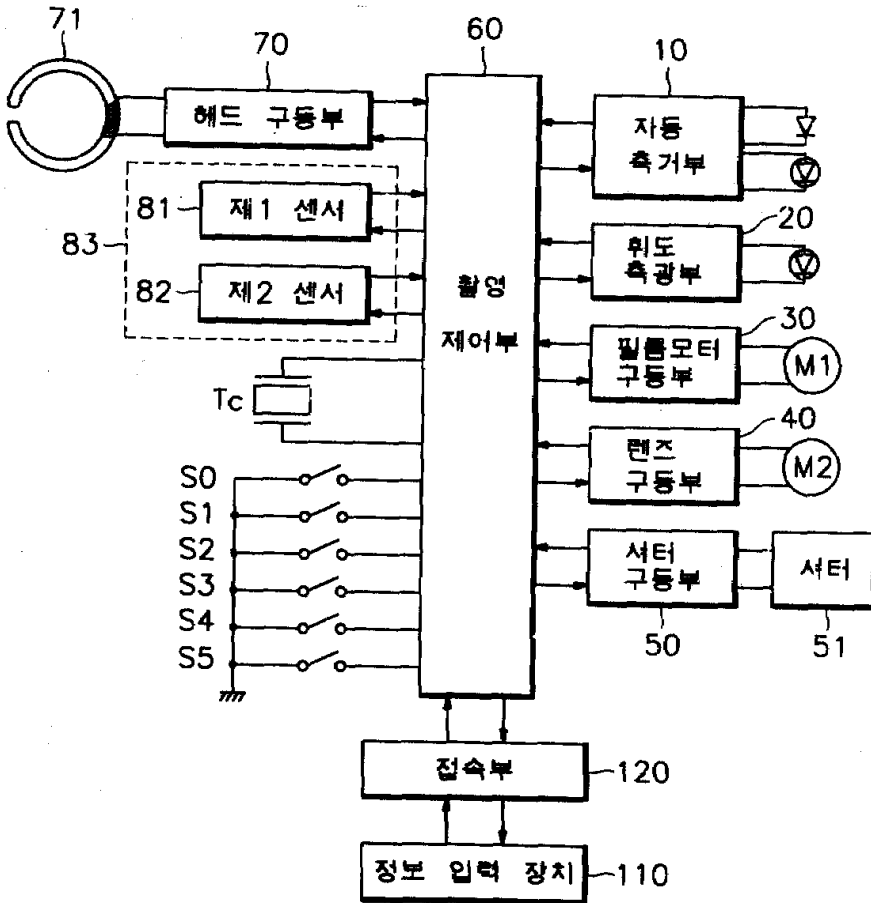
도면4



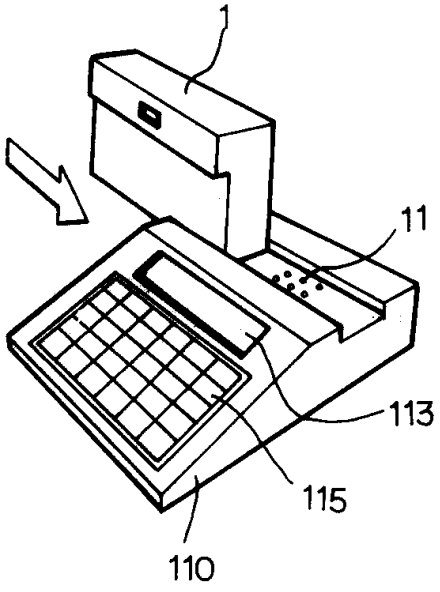
도면5



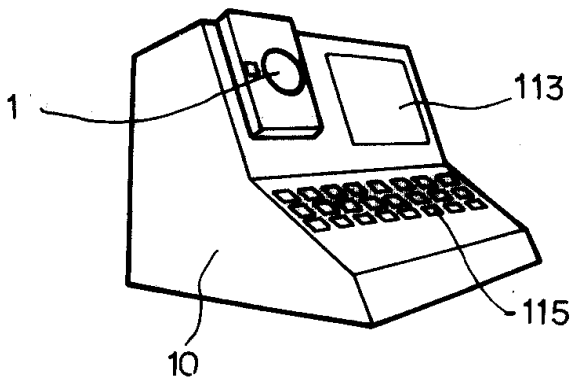
도면6



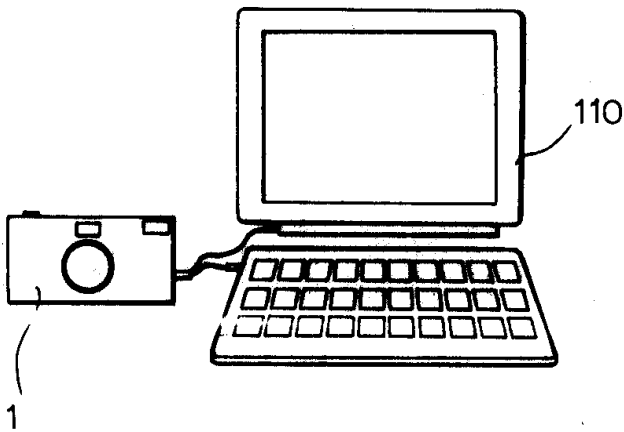
도면7



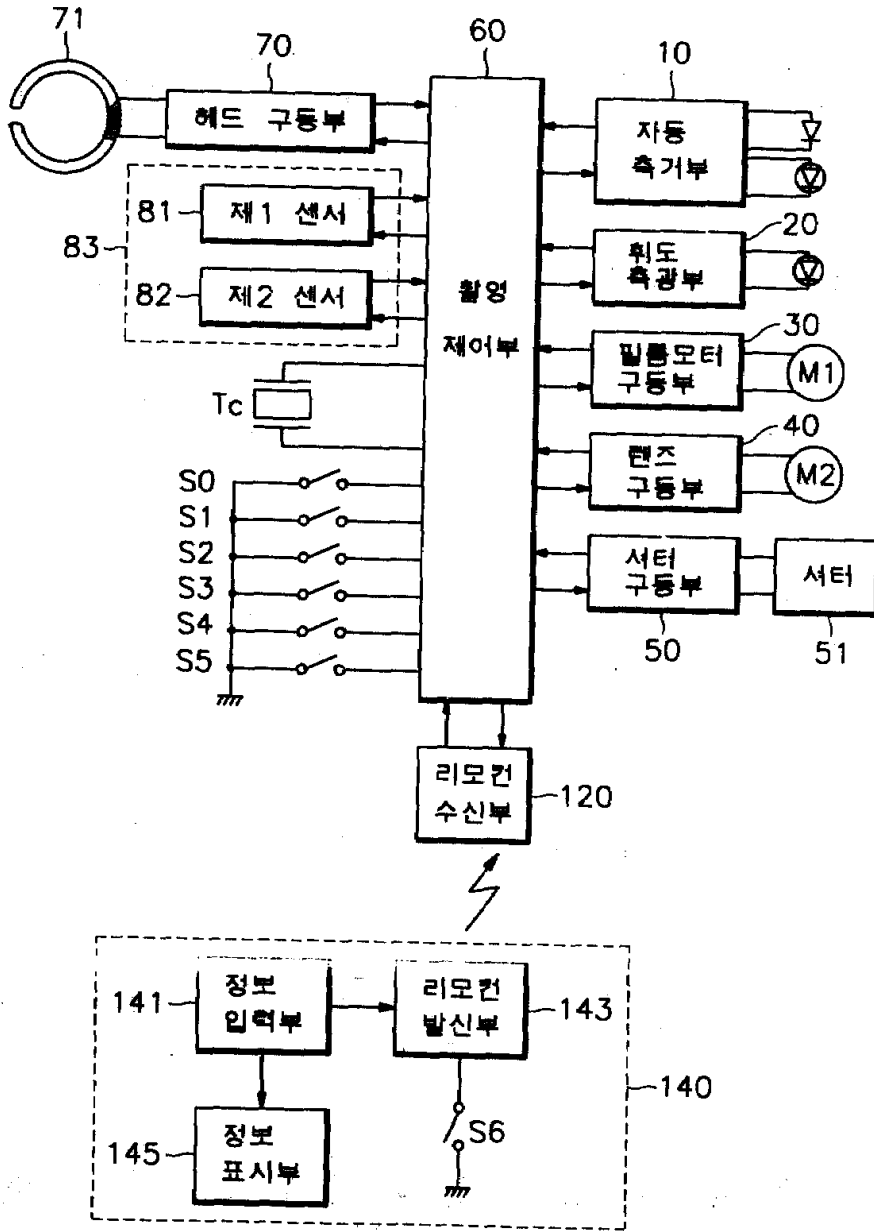
도면8



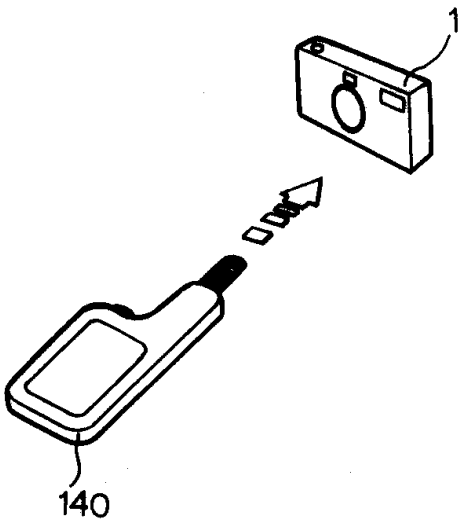
도면9



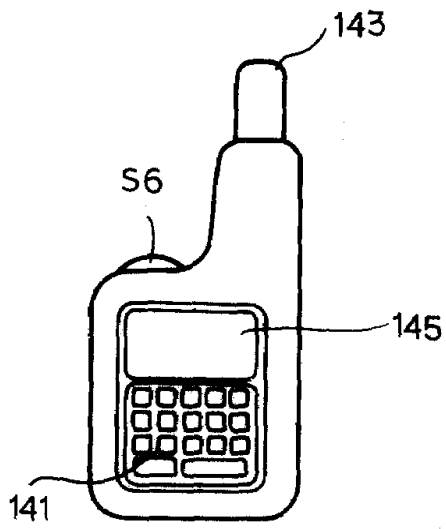
도면10



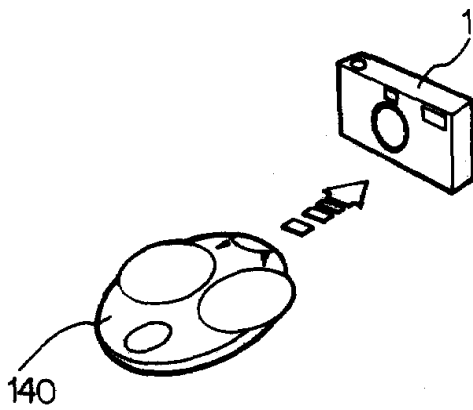
도면11



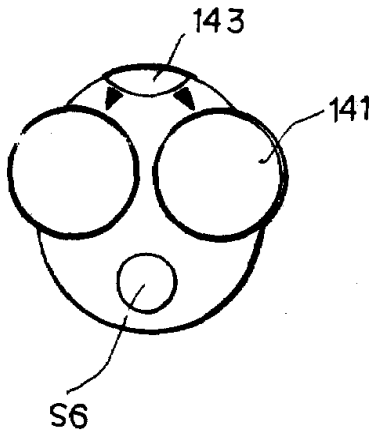
도면12



도면13



도면14



도면15

