



(19) **DANMARK**



(12) **FREMLÆGGESKRIFT** (11) **148718 B**

DIREKTORATET FOR  
PATENT- OG VAREMÆRKEVÆSENET

(21) Patentansøgning nr.: **0735/77**

(22) Indleveringsdag: **18 feb 1977**

(41) Alm. tilgængelig: **18 sep 1977**

(44) Fremlagt: **09 sep 1985**

(86) International ansøgning nr.: -

(30) Prioritet: **17 mar 1976 SE 7601912**

(51) Int.Cl.<sup>4</sup>: **E 04 B 1/58**

**F 16 B 5/02**

**F 16 S 1/02**

(71) Ansøger: **TORSTEN WALODDI \*WEIBULL; Torpamoellan, S-270 44 Broesarp, SE.**

(72) Opfinder: **Samme.**

(74) Fuldmægtig: **Patentbureauet Hofman-Bang & Boutard**

(54) **Samling af to legemer**

**DK 148718 B**

Opfindelsen angår en samling af den i den indledende del af krav 1 angivne art.

Sådanne samlinger kan anvendes ved sammenkobling af bjælker ved hjælp af tilslutningsstykker til montering af stativer, hvorved fremspringet på et tilslutningsstykke føres ind i et langs med bjælken udformet hulrum. Ved disse kendte udførelsesformer forbindes fremspringet i hulrummet ved hjælp af et i bjælken anbragt befæstigelsesorgan, f.eks. en stopskrue. Ved montering af stativer med bjælker af forskellig længde medfører dette, at bjælker skal forefindes i forskellige længder eller, at der skal udføres en ekstra bearbejdningsoperation på monteringspladsen til hver forbindelse.

Formålet med den foreliggende opfindelse er at angive en let monterbar samling, der tillader en forbindelse af det første legeme med det andet legeme, selv om andet legeme kun er udformet med det til fremspringet passende udtag.

En samling ifølge opfindelsen er ejendommelig ved det, der er angivet i den kendetegnende del af krav 1.

Herved opnås således, at det andet legeme, der kan bestå af en bjælke med et langsgående hulrum, kan afkappes på monteringspladsen i passende længde og derefter direkte sammenkobles med andre bjælker via tilslutningsstykkerne.

Opfindelsen skal i det følgende nærmere beskrives med henvisning til tegningen, hvor

fig. 1 viser et perspektivisk billede af en samling ifølge opfindelsen,

fig. 2 viser et sidebillede af samlingen,

5 fig. 3 viser et tværsnit af en del af samlingen langs linien 3-3 i fig. 2, og

fig. 4 viser et billede svarende til fig. 2 af en modificeret udførelsesform af samlingen ifølge opfindelsen.

10 Fig. 1 og 2 viser et tilslutningsstykke 1 til sammenkobling af tre med stiplede linier antydende indbyrdes vinkelrette bjælker 2.

Bjælkerne 2 har det af tegningerne viste udseende med langsgående hulrum 3, i hvilke de på tilslutningsstykket 1 anbragte fremspring 4 kan modtages.

15 Tilslutningsstykket 1 har i hovedsagen form af et hjørneblokformet legeme, i hvilket der er optaget et i det hjørneblokformede legeme tilsluttet, blokformet hulrum, der har tre med det hjørneblokformede legeme sammenfaldende sideoverflader, hvorved tilslutningsstykket  
20 får i hovedsagen form af tre indbyrdes vinkelret på hinanden arrangerede plader, der er forsynet med fremspring 4 på de fra hulrummet bortvendende sider.

Hver plade er forsynet med et gennemgående hul 5, der overgår i et i og langs med fremspringets periferi  
25 udformet spor 6.

Af fig. 3 fremgår, at ved montering af delene føres en selvskærende skrue 7 ind i og gennem hullet 5, i hvilken skruen løber frit, hvorefter skruen selv skærer sig ind i det om sporet 6 omsluttende materiale af bjælken

2. Skruens 7 gevindskårne parti ligger ved indskrunding an imod sporets 6 periferi uden derved at skære sig ind i tilslutningsstykkets 1 materiale.

5 Da fremspringet 4 er ført ind i hulrummet 3, dækkes sporet 6 af hulrummet og danner derved et hul. Dette hul har en mindre tværsnitsoverflade end tilslutningsstykkets 1 hul 5, eftersom hulrummet 3 har en mod et sporet manglende fremspring svarende udformning, og tilslutningsstykkets 1 hul 5 er optaget i fremspringets 10 periferi, d.v.s. at bjælkens 2 materiale delvis dækker tværsnitsarealet af tilslutningsstykkets hul ved hullets overgang i sporet.

Ved samlingen ifølge opfindelsen kan hullet 5 og sporet 6 og som følge heraf også skruen 7 danne en vinkel i forhold til fremspringets 4 langsgående akse. 15

Til opnåelse af bedre stabilitet kan man desuden forsyne en bjælke 2 med flere hulrum 3 til modtagelse af flere fremspring 4 med tilhørende huller 5 i tilslutningsstykket 1 og spor 6 i fremspringene 4. Desuden 20 kan et fremspring 4 udformes med flere spor 6 med tilhørende huller 5 i tilslutningsstykket 1.

De med hinanden forbundne plader, der danner tilslutningsstykket 1, kan optræde i et antal af flere eller færre end tre, og den indbyrdes vinkel mellem pladerne behøver ikke at være  $90^\circ$ . 25

Den del af bjælken 2, der omslutter fremspringet 4 og danner hulrummet 3, kan have en i bjælkens længderetning forløbende slids (ved 8 i fig. 4), hvilket billiggør bjælkens fremstilling. Ved indskrunding af 30 skruen 7 i sporets 6 omsluttende materiale kan skrueens tryk mod dette materiale, der i tværsnit i hovedsagen har form af et U, bevirke at dettes tværsnitsflanger

udvides i udadgående retning, hvorved den tilsigtede fastholdelsesvirkning formindskes eller helt udebliver. I dette tilfælde bør bjælken afstøttes på sin fra fremspringet 4 vendende side. Tilslutningsstykket l forsynes derfor ved hvert fremspring 4 med to flanger 9, 5 der i hovedsagen har form af et retvinklet parallelogram, og som har til opgave at hjælpe til med at bibeholde formen af den U-formede bjælkes flanger ved indskrining af skruen. Disse flanger 9 er placeret 10 med mellemrum fra de tilhørende fremspring 4. Mellemrummene er så store, at den U-formede bjælkes flangedele præcist løber herimellem. I fig. 4 er vist to flanger ved hvert fremspring, men dette antal kan varieres i overensstemmelse med, hvad der er påkrævet i 15 hvert enkelt tilfælde, d.v.s. at flangerne kan anbringes netop der, hvor en risiko for forandring i bjælkens oprindelige form kan ske. Slidsen er sædvanligvis i hovedsagen placeret i bjælken på fremspringets 4 fra sporet 6 vendende side.

P a t e n t k r a v :

-----  
1. Samling af to legemer (1, 2), hvoraf det første legeme (1) har i det mindste ét fremspring (4) og det andet legeme (2) har i det mindste ét hulrum (3) til optagelse af fremspringet, k e n d e t e g n e t ved, at der i det første legeme (1) findes et gennemgående frigangshul (5) for en selvskærende skrue (7), hvilket hul (5) går over i et i og langs fremspringets (4) periferi således udformet spor (6), at skruen via hullet kan føres ind i sporet og selv skære sig ind i det dette omsluttende materiale af det andet legeme.

2. Samling ifølge krav 1, k e n d e t e g n e t ved, at det første legeme (1) har i det mindste én ved hvert fremspring (4) således anbragt flange (9), at skruen (7) ved indskrining hindres i at ændre det andet legemes (2) oprindelige form.

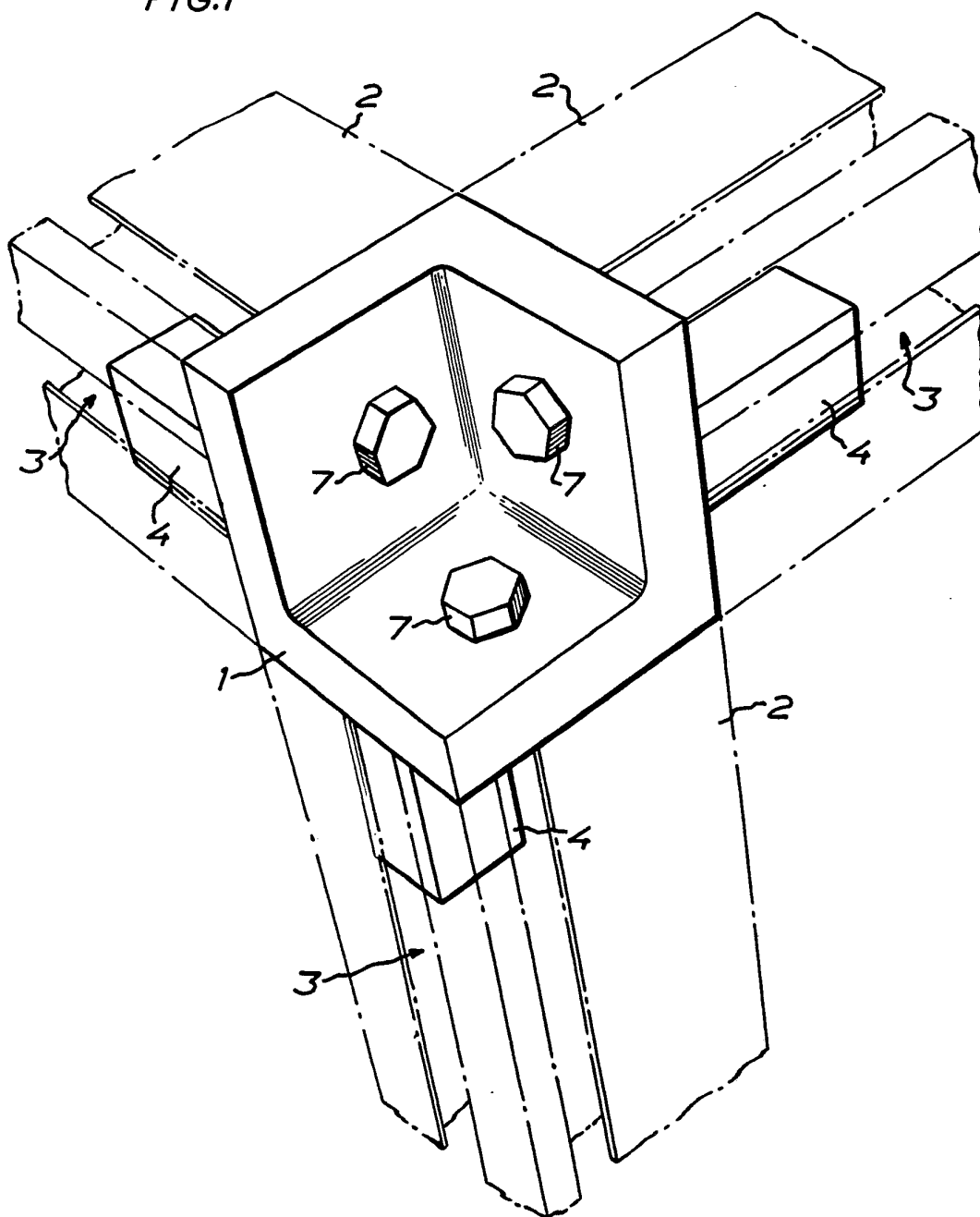
Fremdragne publikationer:

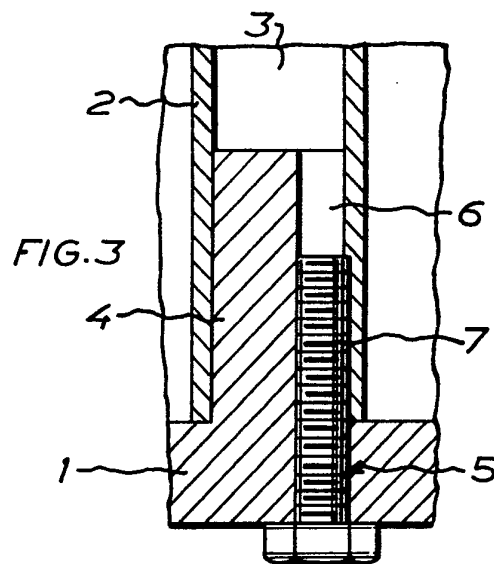
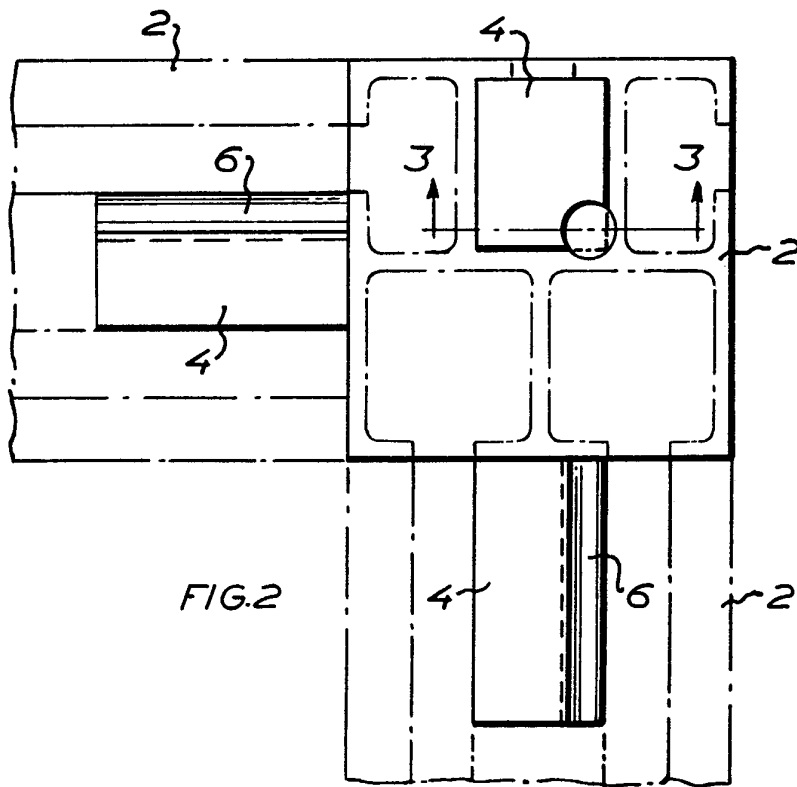
DE offentliggørelsesskrift nr. 2160532

NO patent nr. 125497

US patent nr. 3563581.

FIG.1





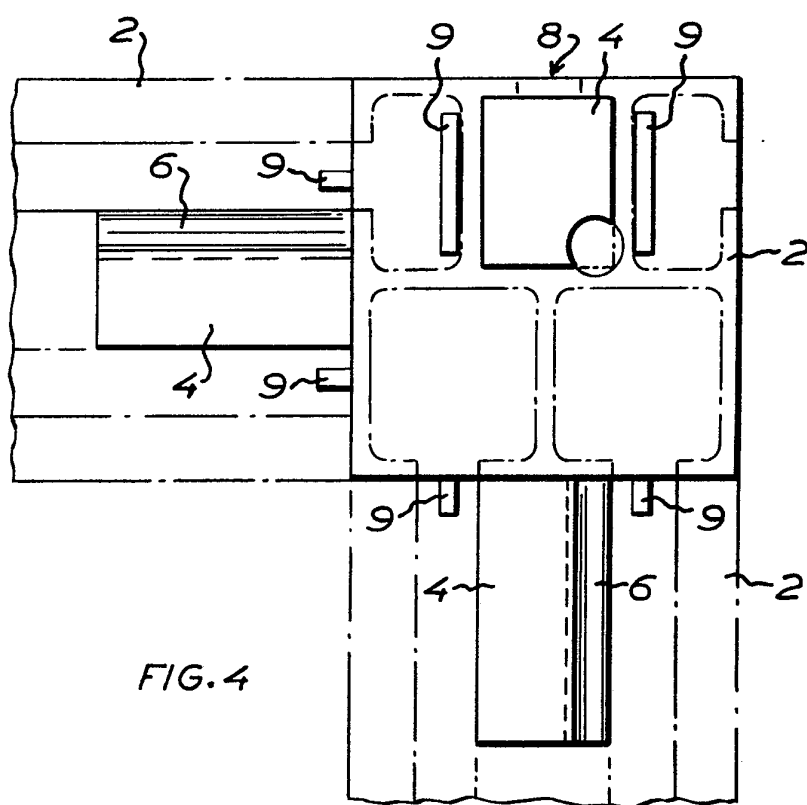


FIG. 4