



## (12)实用新型专利

(10)授权公告号 CN 206548358 U

(45)授权公告日 2017. 10. 13

(21)申请号 201621318730.7

(22)申请日 2016.12.02

(73)专利权人 瑞安市华欣机械厂

地址 325000 浙江省温州市瑞安市曹村镇  
工业小区

(72)发明人 梁良珊

(74)专利代理机构 温州瓯越专利代理有限公司  
33211

代理人 程安

(51) Int. Cl.

A47J 37/04(2006.01)

A47J 37/06(2006.01)

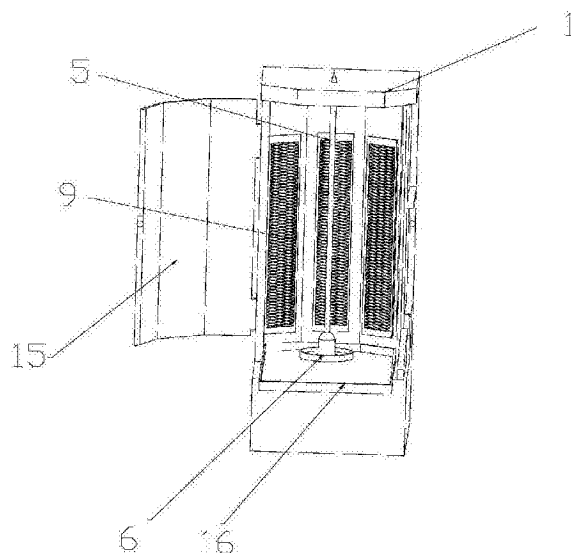
权利要求书1页 说明书2页 附图2页

(54)实用新型名称

一种燃气烤肉机

(57)摘要

本实用新型涉及一种烤肉机械,尤其涉及一种燃气烤肉机。该烤肉机包括机箱,所述的机箱上设置立式旋转轴装置,所述的立式旋转轴装置包括电机、立式旋转轴和转动盘,所述的电机通过输出轴带动转动盘转动,所述的转动盘上设置立柱,所述的立柱上端面设置半圆弧凹槽,所述的立式旋转轴一端通过固定设置圆球置于半圆弧凹槽内,所述的立式旋转轴另一端通过插入机箱上盖面上的通孔内,所述的烤肉区的框架内壁设置多个红外线发热装置。本实用新型通过立式旋转轴通过转动盘上的立柱上端面设置半圆弧凹槽与圆球相连接方式,通过重力摩擦带动其转动,当需要切取肉时不用先关掉电机直接就能切割,且结构简单使用方便。



1. 一种燃气烤肉机,该烤肉机包括机箱,其特征在于:所述的机箱上设置立式旋转轴装置,所述的立式旋转轴装置包括电机、立式旋转轴和转动盘,所述的电机通过输出轴带动转动盘转动,所述的转动盘上设置立柱,所述的立柱上端面设置半圆弧凹槽,所述的立式旋转轴一端通过固定设置圆球置于半圆弧凹槽内,所述的立式旋转轴另一端通过插入机箱上盖面上的通孔内,所述的烤肉区的框架内壁上设置多个红外线发热装置,所述的机箱一侧上设置与红外线发热装置相连通的多个透气孔,所述的红外线发热装置外设置热烤网,所述的红外线发热装置包括红外线产生器,所述的红外线产生器的周边分别设置倾斜反射板,所述的倾斜反射板将红外线产生器照射端向热烤网周围照射加热,所述的红外线产生器上连接有电子打火装置,所述的电子打火装置通过设置电池盒供电。

2. 根据权利要求1所述的一种燃气烤肉机,其特征在于:所述的立式旋转轴另一端设置尖头便于穿插肉。

3. 根据权利要求1所述的一种燃气烤肉机,其特征在于:所述的烤肉区上设置透明门窗,所述的透明门窗一端通过铰接方式与机箱相连,另一端通过设置铁块和永久性磁铁与机箱相连。

4. 根据权利要求3所述的一种燃气烤肉机,其特征在于:透明门窗上设置把手。

5. 根据权利要求1所述的一种燃气烤肉机,其特征在于:所述的立式旋转轴下端设置接肉盘。

6. 根据权利要求5所述的一种燃气烤肉机,其特征在于:所述的接肉盘上设置漏油孔,所述的漏油孔下端固定设置接油水箱。

## 一种燃气烤肉机

### 技术领域

[0001] 本实用新型涉及一种烤肉机械,尤其涉及一种燃气烤肉机。

### 背景技术

[0002] 目前,随着一般社会大众的休闲意识提高,利用休闲时间从事户外或联谊活动的次数也逐渐提升,其中烤肉是现代人常见的户外活动,亦是联系亲朋好友感情的休闲活动,烤肉已成为不可或缺的活动之一,尤其是每当中秋节一到,几乎家家户户都会烤肉,庆祝节日。

[0003] 烤肉是人们最喜欢和最常见的食物,随着科技的发展和水平的提高,用专门烤肉机烤肉已经逐渐成为现代家庭或食肆的最佳选择。在烤肉过程中,将肉竖立吊起来烤制,使肉在自身重力的作用下,可以将肉内大量的油脂挤出,从而制作油脂量较少、健康的烤肉食品。

### 发明内容

[0004] 本实用新型提供一种结构简单操作方便的燃气烤肉机。

[0005] 本实用新型为实现上述目的而采取的技术方案为:

[0006] 一种燃气烤肉机,该烤肉机包括机箱,所述的机箱上设置立式旋转轴装置,所述的立式旋转轴装置包括电机、立式旋转轴和转动盘,所述的电机通过输出轴带动转动盘转动,所述的转动盘上设置立柱,所述的立柱上端面设置半圆弧凹槽,所述的立式旋转轴一端通过固定设置圆球置于半圆弧凹槽内,所述的立式旋转轴另一端通过插入机箱上盖面上的通孔内,所述的烤肉区的框架内壁上设置多个红外线发热装置,所述的机箱一侧上设置与红外线发热装置相连通的多个透气孔,所述的红外线发热装置外设置热烤网,所述的红外线发热装置包括红外线产生器,所述的红外线产生器的周边分别设置倾斜反射板,所述的倾斜反射板将红外线产生器照射端向热烤网周围照射加热,所述的红外线产生器上连接有电子打火装置,所述的电子打火装置通过设置电池盒供电。

[0007] 作为进一步改进,所述的立式旋转轴另一端设置尖头便于穿插肉。

[0008] 作为进一步改进,所述的烤肉区上设置透明门窗,所述的透明门窗一端通过铰接方式与机箱相连,另一端通过设置铁块和永久性磁铁与机箱相连。

[0009] 作为进一步改进,透明门窗上设置把手。

[0010] 作为进一步改进,所述的立式旋转轴下端设置接肉盘。

[0011] 作为进一步改进,所述的接肉盘上设置漏油孔,所述的漏油孔下端固定设置接油水箱。

[0012] 本实用新型通过立式旋转轴通过转动盘上的立柱上端面设置半圆弧凹槽与圆球相连接方式,通过重力摩擦带动其转动,当需要切取肉时不用先关掉电机直接就能切割,且结构简单使用方便。

## 附图说明

- [0013] 图1为本实用新型的结构示意图。
- [0014] 图2为本实用新型转动盘的结构示意图。
- [0015] 图3为本实用新型红外线发热装置的结构示意图。

## 具体实施方式

- [0016] 下面结合附图对本实用新型的具体实施方式做一个详细的说明。
- [0017] 如图1所示,一种燃气烤肉机,该烤肉机包括机箱1,所述的机箱1上设置立式旋转轴装置,所述的立式旋转轴装置包括电机、立式旋转轴5和转动盘6,所述的电机通过输出轴带动转动盘6转动,所述的转动盘6上设置立柱7,所述的立柱7上端面设置半圆弧凹槽8,所述的立式旋转轴5一端通过固定设置圆球置于半圆弧凹槽8内,所述的立式旋转轴5另一端通过插入机箱上盖面上的通孔内,所述的烤肉区2的框架内壁上设置多个红外线发热装置9,所述的机箱一侧上设置与红外线发热装置9相连通的多个透气孔,所述的红外线发热装置9外设置热烤网10,所述的红外线发热装置包括红外线产生器,所述的红外线产生器的周边分别设置倾斜反射板11,所述的倾斜反射板11将红外线产生器照射端向热烤网10周围照射加热,所述的红外线产生器上连接有电子打火装置,所述的电子打火装置通过设置电池盒供电。
- [0018] 所述的立式旋转轴5另一端设置尖头便于穿插肉。
- [0019] 所述的烤肉区2上设置透明门窗15,所述的透明门窗15一端通过铰接方式与机箱1相连,另一端通过设置铁块和永久性磁铁与机箱1相连,透明门窗15上设置把手。
- [0020] 所述的立式旋转轴下端设置接肉盘16,所述的接肉盘上设置漏油孔,所述的漏油孔下端固定设置接油水箱。

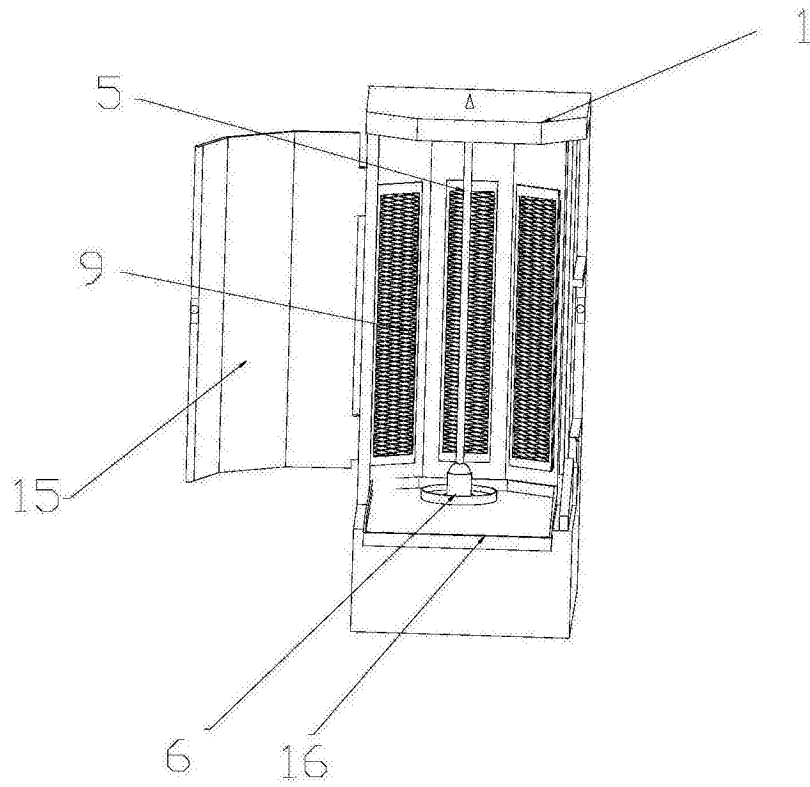


图1

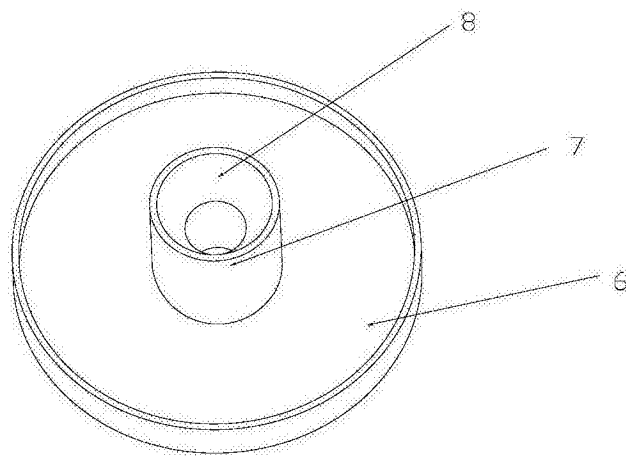


图2

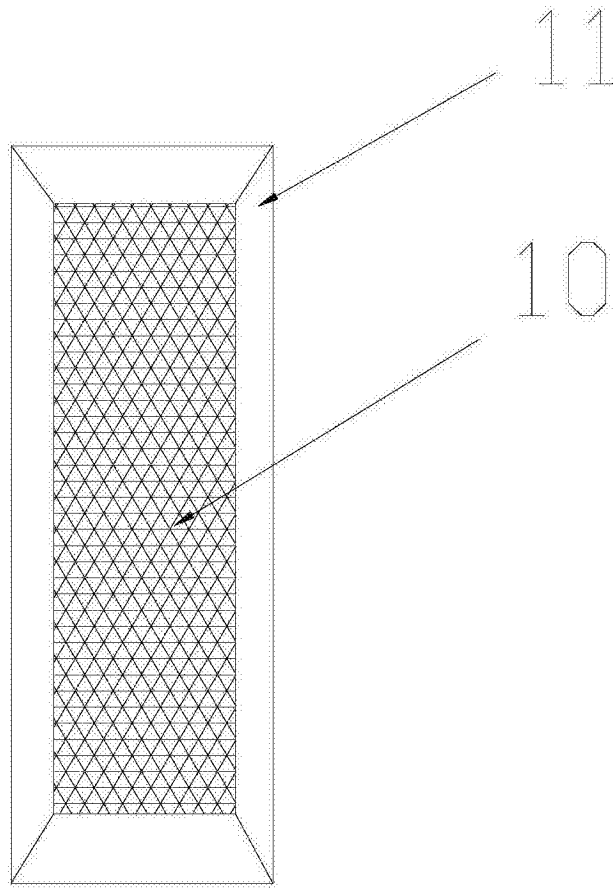


图3