

(19) 世界知的所有権機関  
国際事務局



(43) 国際公開日  
2003年1月23日 (23.01.2003)

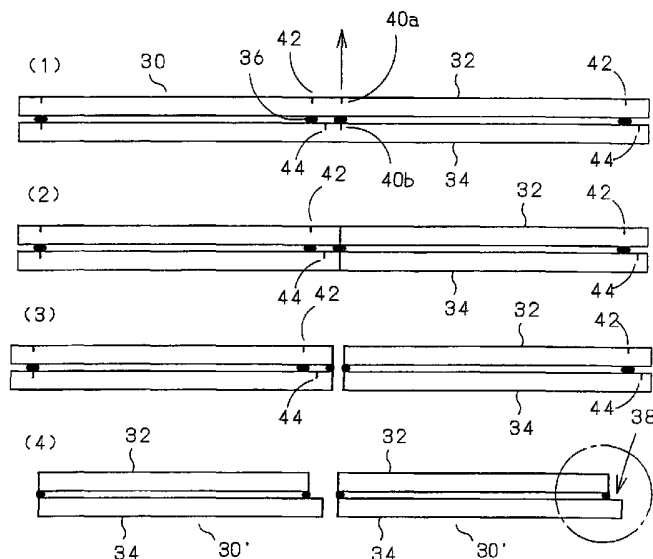
PCT

(10) 国際公開番号  
WO 03/006391 A1

- (51) 国際特許分類: C03B 33/023, G02F 1/1333, 1/13, B28D 1/00 (WAKAYAMA, Haruo) [JP/JP]; 〒564-0044 大阪府吹田市南金田2丁目12番12号三星ダイヤモンド工業株式会社内 Osaka (JP).
  - (21) 国際出願番号: PCT/JP02/07086
  - (22) 国際出願日: 2002年7月12日 (12.07.2002)
  - (25) 国際出願の言語: 日本語
  - (26) 国際公開の言語: 日本語
  - (30) 優先権データ: 特願2001-212169 2001年7月12日 (12.07.2001) JP
  - (71) 出願人 (米国を除く全ての指定国について): 三星ダイヤモンド工業株式会社 (MITSUBOSHI DIAMOND INDUSTRIAL CO., LTD.) [JP/JP]; 〒564-0044 大阪府吹田市南金田2丁目12番12号 Osaka (JP).
  - (72) 発明者; および
  - (75) 発明者/出願人 (米国についてのみ): 若山 治雄
  - (74) 代理人: 青山 葆, 外 (AOYAMA, Tamotsu et al.); 〒540-0001 大阪府大阪市中央区城見1丁目3番7号IMPビル青山特許事務所 Osaka (JP).
  - (81) 指定国 (国内): CN, JP, KR, US.
  - (84) 指定国 (広域): ヨーロッパ特許 (AT, BE, BG, CH, CY, CZ, DE, DK, EE, ES, FI, FR, GB, GR, IE, IT, LU, MC, NL, PT, SE, SK, TR).
- 添付公開書類:  
— 国際調査報告書
- 2文字コード及び他の略語については、定期発行される各PCTガゼットの巻頭に掲載されている「コードと略語のガイダンスノート」を参照。

(54) Title: FLAT DISPLAY PANEL AND METHOD OF DIVIDING THE FLAT DISPLAY PANEL

(54) 発明の名称: フラットディスプレイパネルおよびその分断方法



(57) Abstract: A flat display panel, comprising two sheets of fragile material substrates stuck to each other, wherein at least one of the two sheets of fragile material substrates has a scribed face and the scribed face of the at least one of the fragile material substrates is opposed to the non-scribed face of the other fragile material substrate, both two sheets of the fragile material substrates may have scribed faces or only one sheet of the fragile material substrate may have a scribed face, in the latter, the other fragile material substrate can be scribed after sticking, and, at the time of dividing, when the scribed face is positioned on the upper surface side, for example, a flat panel is deflected in reverse V-shape to simultaneously divide both fragile material substrates.

[続葉有]



WO 03/006391 A1



---

(57) 要約:

2枚の脆性材料基板が貼り合わされてなるフラットディスプレイパネルにおいて、2枚の脆性材料基板の内の少なくとも一方の脆性材料基板は、スクライブが施された面を備え、前記の少なくとも一方の脆性材料基板のスクライブが施されている面が、他方の脆性材料基板のスクライブが施されていない面に対向されている。ここで、2枚の脆性材料基板がともにスクライブが施された面を備える場合と、1枚の脆性材料基板のみにスクライブが施された面を備える場合がある。後者の場合は、貼り合せた後で、他方の脆性材料基板にスクライブを施すことができる。分断時には、たとえば、スクライブが施された面が上面側にあるとき、フラットパネルを逆V字状に撓ませることにより、両脆性材料基板を同時に分断できる。

## 明 細 書

## フラットディスプレイパネルおよびその分断方法

## 5 技術分野

本願発明は、液晶パネルなどの脆性材料基板同士が貼り合わされたフラットディスプレイパネルおよびその分断方法に関する。

## 背景技術

- 10 フラットディスプレイ関連の商品として、液晶表示パネル、液晶プロジェクタ一基板、有機EL素子などのフラットディスプレイパネルが、様々な用途において、機械と人間との間の情報伝達手段として使用されてきている。そうしたフラットディスプレイパネルに用いられる貼り合わせ基板は、基板内面に表示機能に必要な各種電子制御回路などが形成されて、2枚対向して貼り合わせられる。
- 15 両方の基板の間に設けられている隙間に封止された機能材料が上記の電子制御回路にて電子制御されることによって、目に見える画像の形による表示装置としての機能を果たす。

- 以下においては、フラットディスプレイパネルの一種である液晶パネルについて従来技術を説明する。なお、ガラス基板を含め広く脆性材料からなる基板をスクライプして複数個に分離することを、業界用語として‘分断する’とか‘ブレークする’とか呼ぶ。以下の説明では、‘分断する’工程を、スクライプした後から複数のパネルに分離するまでの工程を意味するものとして用いる。
- 20

- 図1に示されるように、フラットディスプレイパネルの一種である液晶パネル10の製造においては、2枚のガラス基板12、14相互をシール剤16で貼り合わせる。通常は大サイズの液晶パネル（マザーパネル）10を構成する2枚の
- 25
- ガラス基板にスクライプラインが形成され、そのスクライプラインに沿って力が加えられることにより、垂直クラックのラインであるスクライプラインからガラス基板の厚み方向に垂直クラックが進展して、複数の液晶パネル10’に分断される。また、端子部18は、一方のガラス基板14に形成されるTF Tアレイの

端子となる個所である。なお、図1において、下側に示す断面図ではシール剤16を大きく表示して、位置を明瞭に示している。

図2は液晶パネルの分断工程(1)～(4)を示している。ここで、液晶パネルの分断では2回の分断工程と2回の反転工程が必要である。

5 (1) スクライブ装置にて、液晶パネル10の一方のガラス基板12に対してガラスカッターホイール20によりスクライブライン22aを形成する。

(2) その液晶パネル10を、表裏を反転させて第1のブレイク装置へ搬送し、第1のブレイク装置にて、マット24上でガラス基板14に対しブレイクバー26をスクライブライン22aの位置で押下して下側のガラス基板12をスクライ  
10 ブライン22aに沿って分断する。

(3) 次に、下側のガラス基板12が分断された液晶パネル10を第2のスクライブ装置に搬送し、第2のスクライブ装置にて、他方のガラス基板14に対してガラスカッターホイール20によりスクライブライン22bを形成する。

(4) 次に液晶パネル10を、表裏を反転させて第2のブレイク装置へ搬送し、  
15 第2のブレイク装置にて、ガラス基板12に対しブレイクバー26をスクライブライン22bの位置で押下して、下側のガラス基板14をスクライブライン22bに沿って分断する。これにより、液晶パネル10は2つに分断される。

従来は、ガラス基板12とガラス基板14の貼り合わせ後の液晶パネルに対してスクライブを行うため、工程(3)に示されるように、ガラス基板12では下面  
20 に、ガラス基板14では上面にそれぞれスクライブが行われる。そのためガラス基板12の分断時と、ガラス基板14の分断時とは、液晶パネルに与える曲げモーメントの向きが逆向きであり、上下のガラス基板を同時に分断できない。このため、工程(1)でのガラス基板12のスクライブ後に、液晶パネル10を反転してから工程(2)でガラス基板12を分断する必要があり、また、分断工程  
25 (4)では液晶パネル10を反転してからガラス基板14を分断する必要がある。このように従来の分断では2回の分断工程と2回の反転工程が必要である。このため、装置のスループットが長くなり、システム構成も大掛かりなものとなった。また、ガラス基板14を分断する工程(4)で、分断力が大き過ぎた時には、ガラス基板12及びガラス基板14の分断面部に欠けが生じたりして製品価値を低下

させた。

#### 発明の開示

本発明は、一度の分断工程で上下2枚の脆性材料基板を同時に分断できるようにして製造したフラットディスプレイパネルとその分断方法を提供することを目的とする。

本願発明のフラットディスプレイパネルは、2枚の脆性材料基板が貼り合わさ  
れてなるフラットディスプレイパネルであって、2枚の脆性材料基板の内の少  
なくとも一方の脆性材料基板は、スクライブが施された面を備え、前記の少  
なくとも一方の脆性材料基板のスクライブが施されている面が、他方の脆性材料基板の  
スクライブが施されていない面に対向されている。ここで、2枚の脆性材料基板  
がともにスクライブが施された面を備える場合と、1枚の脆性材料基板のみにス  
クライブが施された面を備える場合がある。後者の場合は、貼り合せた後で、他  
方の脆性材料基板にスクライブを施すことができる。

本願発明の分断方法では、2枚の脆性材料基板の内の少なくとも一方の脆性材  
料基板にスクライブを施し、次に、スクライブが施された少なくとも一方の脆性  
材料基板の内の1つの脆性材料基板のスクライブが施されている面が、他方の脆  
性材料基板のスクライブが施されていない面に対向するように貼り合わせる。こ  
こで、貼り合せた後で、2枚の脆性材料基板の一方にまだスクライブが施されて  
いない場合は、その脆性材料基板にスクライブを施す。次に、貼り合せた両脆性  
材料基板のスクライブを施した面がともに上面にあるときは、貼り合わされた両  
脆性材料基板を逆V字状に撓ませることにより、または、スクライブを施した面  
がともに下面にあるときは、両脆性材料基板をV字状に撓ませることにより、2  
枚同時に分断する。

本願発明の効果は、製品価値を低下させることなく、作業工程を大幅に簡略化  
できることである。

#### 図面の簡単な説明

図1は、従来の液晶パネルの構造を示した図である。

図 2 は、従来の液晶パネルの分断手順を示した図である。

図 3 は、本発明に係る液晶パネルを分断する手順を示した図である。

図 4 は、液晶パネルにおける端子部の拡大図である。

5 図 5 は、液晶パネルにおけるスクライブラインの位置を説明するための断面図である。

図 6 は、本発明に係る液晶パネルを作製する手順を示したフローチャートである。

図 7 は、本発明に係る液晶パネルを分断するのに適したブレイク装置の一例を示した斜視図である。

10 図 8 は、本発明に係る液晶パネルを分断するのに適したブレイク装置の他の一例を示した斜視図である。

図 9 は、本発明に係る液晶パネルを分断するのに適したブレイク装置のさらに他の一例を示した図である。

図 10 は、図 9 のブレイク装置における分断時の動作を示した図である。

15 図 11 は、本発明に係る液晶パネルを分断するのに適したブレイク装置のさらに他の一例を示した図である。

図 12 は、本発明に係る液晶パネルを分断するのに適したブレイク装置のさらに他の一例を示した図である。

20 発明を実施するための最良の形態

以下、添付の図面を参照して発明の実施の形態を説明する。

25 図 3 は、本発明のフラットディスプレイパネルの一種である液晶表示パネルの製造方法を説明するための図である。大サイズの液晶表示パネル 30 は、2 枚のガラス基板 32、34 相互を対向させてシール剤 36 で貼り合わせて製造される。ガラス基板 32、34 の内面に表示機能に必要な各種電子制御回路（TFT アレイなど）などが形成されている。また、両方のガラス基板 32、34 の間で、シール材 36 の一部が開口され、機能材料（液晶）を導入するための隙間が形成されている。また、端子部 38 は、一方のガラス基板 34 に形成される TFT アレイの端子となる個所である。この構成は、図 1 に示した従来の例と同じである。

上側のガラス基板 3 2 の上面にスクライブライン 4 0 a が形成されているのは  
図 2 の従来の場合と同様であるが、下側のガラス基板 3 4 にあっては、スクライ  
ブライン 4 0 b は、ガラス基板 3 4 の下面ではなく、上面に形成されており、両  
ガラス基板 3 2、3 4 共に、スクライブラインは上面に形成されている。また、  
5 スクライブライン 4 0 a の直下に、またはスクライブライン 4 0 b の直上に、シ  
ール剤 3 6 が位置する点も図 1 の従来の場合と異なっている。

このような液晶パネルを分断するには、両ガラス基板 3 2、3 4 に同一方向  
(図 3 では上向き)の撓み力を加えればよいため、一度の分断工程で両ガラス基板  
3 2、3 4 を同時に分断することができる。

10 図 3 において、(1) ~ (4) は、液晶表示パネルを製造する工程を示す。工  
程(1)のようにスクライブ個所に対して上向きに撓ませると、工程(2)のごとく、  
両ガラス基板 3 2、3 4 はスクライブライン 4 0 a、4 0 b での垂直クラックが  
ガラス板厚方向に貫通し、これにより、工程(3)のごとく、液晶パネル 3 0 は 2  
つに分断される。ガラス基板の中央付近と端部付近に設けるスクライブライン 4  
15 2、4 4 についてもこれと同じような工法または従来の工法により切除でき、こ  
れにより、工程(4)のごとく、液晶パネル 3 0' を得る。

図 4 に、端子部 3 8 の拡大図を示している。左側の鎖線の円内に示される従来  
工法では下側のガラス基板 3 4 の分断開始点は同基板 3 4 の下面であり、同基板  
3 4 の分断が必ずしも鉛直方向に進行しないため、端子 3 8 での端子長さ L が変  
20 化する。これに対し、本発明に係る液晶パネルでは、下側のガラス基板 3 4 での  
分断開始点が基板 3 4 の上面部にあるスクライブ位置に合致するため、端子 3 8  
での端子長さ L をほぼ一定にできる。

また、鎖線の円内に示した従来工法では、シール剤 3 6 がガラス基板 3 2 の端  
面から内側(図 4 の左側)に位置し、同基板 3 2 の端部に生じた隙間 4 6 に洗浄水  
25 などが残り、端子部 3 8 を腐食させるといった問題があった。本発明に係る液晶  
パネルでは、上側のガラス基板 3 2 のスクライブ位置(分断位置)の直下にシール  
剤 3 6 が位置しているため、前述のような隙間 4 6 は生じ得ず、洗浄水が残る心  
配もない。

図 3 に示した液晶表示パネルでは、2 枚のガラス基板 3 2、3 4 とともにスクラ

イブラインが形成された後で貼り合わされている。ここで、図5の(a)に示すように、スクライブラインは同じ側(上側または下側)に位置されている。別の例では、一方のガラス基板32または34のみにスクライブラインが形成される。その場合、図5の(b)に実線で示すように、貼り合わされた状態では、そのスクライブ面はパネルの内部側に配置され、外側には露出していない。貼り合せた後で、他方のガラス基板に対して、外側の面にスクライブが施される(図5の(b)において破線で示す)。この場合でも、2枚の脆性材料基板のスクライブが施されている面が、共に同じ側(上側または下側)に配置されている。

以下に本発明に係るフラットディスプレイパネルの製造法の1実施形態として、液晶パネルの製造法を図6のフローチャートに従って説明する。片面に2つのカラーフィルタ(CF)領域を備えたガラス基板32と、片面に2つのTFTアレイ領域を備えたガラス基板34とに対し、それらの領域に配向膜を塗布し、そしてそれらの配向膜に対し、ブラシなどで一定方向にこするラビング作業を行う。このラビングにより、液晶が一定方向に配向するようになる。

次いで、ガラス基板34にあっては、その配向膜面上にスクライブライン40bを形成し、一方、ガラス基板32にあっては、反転してからその上面にスクライブライン40aを形成する。スクライブの際には、ガラスカッターホイールの代わりに、基板の熱歪み応力を利用したレーザースクライブ装置を用いてもよい。その後、両ガラス基板32、34を洗浄する。そして、いずれか一方のガラス基板に対して、その配向膜面上にシール剤36を塗布する。その際、上述したように、鉛直方向でシール剤がスクライブラインを覆うようにシール剤を塗布する。さらに、いずれか一方のガラス基板に対し、その配向膜面上にスペーサを散布する。

この後、両ガラス基板32、34を、カラーフィルタとTFTアレイが対向するように貼り合わせる。そして、上述した分断方法により、2つに分断し、それらに対し、上記シール剤36に形成した開口部から液晶を注入し、その開口部を封止することにより、製品サイズの液晶パネル30'が完成する。

なお、2枚のガラス基板32、34を貼り合わせたとき、ガラス基板32にあっては、その上面にスクライブライン40aを形成することになるため、貼り合



わせ後に、ガラス基板 3 2 にスクライブを行うようにしてもよい。

以上の工程では、図 3 のように、上側のガラス基板 3 2 および下側のガラス基板 3 4 に対し、それぞれの上面にスクライブしたが、それぞれの下面に対してスクライブしてもよい。また、スクライブを施すタイミングは図 6 の工程に限定  
5 されるものではなく、ガラス基板 3 2 またはガラス基板 3 4 のいずれかのガラス基板の膜面側へのスクライブは、両ガラス基板 3 2、3 4 の貼り合わせ前であってスクライブに支障が生じない段階での工程であればいつでもよい。

次に本発明に係る液晶パネルに適した分断方法について述べる。

図 7 に示したブレイク装置は、図 2 にて述べた従来のブレイク装置と同じ周知  
10 の機構である。スクライブライン 4 0 a、4 0 b が形成された液晶パネル 3 0 をマット 4 8 を挟んでテーブル 5 2 上にセットする。その際、ガラス基板 3 4 が上側となるように、つまり、スクライブライン 4 0 a、4 0 b が共にガラス基板 3 2、3 4 の下面に位置するようにセットする。そのスクライブライン 4 0 a、4 0 b の上方にブレイクバー 5 0 が位置しており、このブレイクバー 5 0 を上方から押圧  
15 することで、液晶パネル 3 0 をマット 4 8 上で V 字状に撓ませることにより、両ガラス基板 3 2、3 4 を同時に分断する。「V 字状に撓む」とは、各ガラス基板 3 2、3 4 において、スクライブを施した面（下側の面）が引っ張られ、スクライブを施さない面が圧縮されるように変形する状態をいう。これにより、両ガラス基板 3 2、3 4 に対し、それぞれのスクライブラインの亀裂が広がる方向に力  
20 が加えられ、亀裂が一方の面から他方の面まで進展して、両ガラス基板 3 2、3 4 が分断される。

図 8 は特開平 4-280828 号公報に開示されたブレイク装置を示している。2 分したテーブル 5 2 a、5 2 b は互いにギャップを隔てて設置され、液晶パネル 3 0 は、スクライブライン 4 0 a、4 0 b が前記ギャップ部に位置するように、  
25 両テーブル 5 2 a、5 2 b にまたがって吸引固定されている。その際、ガラス基板 3 2 が上側となるように、つまり、スクライブライン 4 0 a、4 0 b が共にガラス基板 3 2、3 4 の上面に位置するようにセットする。そして、一方のテーブル 5 2 a を回転中心軸でもって矢印方向にわずかに回転させることで、液晶パネル 3 0 を逆 V 字状に撓ませ、両ガラス基板 3 2、3 4 を同時に分断する。「逆 V

字状に撓む」とは、各ガラス基板 3 2, 3 4 において、スクライブを施した面  
(上側の面) が引っ張られ、スクライブを施さない面が圧縮されるように変形する  
状態をいう。この場合も、両ガラス基板 3 2, 3 4 に対し、それぞれのスクラ  
イブラインの亀裂が広がる方向に力が加えられ、亀裂が一方の面から他方の面ま  
5 で進展して、両ガラス基板 3 2, 3 4 が分断される。

図 9 は、出願中の別のブレイク装置を示している。2分したテーブル 5 2 a、  
5 2 b が互いにギャップを隔てて設けられており、一方のテーブル 5 2 a の裏面  
には、テーブル面と鉛直方向に固定した 3 本の支持柱 5 4、5 6、5 8 を設けて  
いる。テーブル 5 2 a の前記離隔部側の端面 6 0 に沿うようにして手前から支持  
10 柱 5 6、5 8 が設けられ、支持柱 5 8 と対角線方向に対向する位置に支持柱 5 4  
を設けている。

各々の支持柱 5 4、5 6、5 8 の下部にはそれぞれ自在継手 6 2、6 4、6 6  
が取り付けられ、自在継手 6 2 および 6 6 の他端部は台座 6 8 に固定されるが、  
自在継手 6 4 の他端部は伸縮機構 7 0 を介して台座 6 8 に固定される。この伸縮  
15 機構 7 0 内部にはリニアモータ等が内蔵され、上下方向に伸縮できるようになっ  
ている。両テーブル 5 2 a、5 2 b 上には図 8 の場合と同様に、ガラス基板 3 2  
が上側となるように、かつ、スクライブライン 4 0 a、4 0 b が前記ギャップ部  
に位置するように、液晶パネル 3 0 がまたがって吸引固定されている。

図 1 0 は、その伸縮機構 7 0 を伸長させたときの状態を示している。テーブル  
20 5 2 a は、自在継手 6 2 および 6 6 を結ぶラインを回転中心となって回転するが、  
その回転中心軸の方向がスクライブ方向に対してある角度を持っている。そのた  
め、テーブル 5 2 a の端面 6 0 の移動量は、各矢印で示したように、図中手前  
に向かう程大きくなる。前記角度が大きくなるにつれ、その傾向が強まる。

この結果、ガラス板は、手前の端面側が分断の開始点となり、手前から奥へと  
25 順に分断が進展してゆく。この分断方法では、分断の発生個所が 1 点のため、小  
さなブレイク力で分断端面はきれいに仕上がり、従来技術で述べたような不具合  
は発生しない。また、上述の基板に生じる熱歪み応力を利用したレーザスクライ  
ブ装置にてスクライブしたガラス板に対しても同じように分断できる。

図 1 1 は、さらに別のブレイク装置を示している。この装置において、第 1 の

製品テーブル13及び第2の製品テーブル14は、そのエッジ部が一定の角度を持つようにスライドテーブル11及び傾動テーブル12の上に配置する。両面がスクライブされた基板Gをテーブル13, 14に載置し、第1のクランプバー15aと第2のクランプバー16aで基板Gを押圧し固定する。そして、第2の製品テーブル14を回動軸18aの回りに回転させると、クランプバーを押圧点として、基板Gのスクライブライン（図示しない）に対してせん断力と引張力が作用する。このため、クランプバー15a、15bの間隙の少ない方がブレイクポイントとして作用し、基板Gが左右2つに分断され、2枚の基板GR, GLとなる。

10 図12は、液晶パネルの縁を押圧具50aで押圧することにより、切除するための装置であるが、本発明に係る液晶パネル30では、この装置によっても分断可能である。この場合液晶パネル30は図8の場合と同様に、ガラス基板32が上側となるように、テーブル52にセットされる。

15 なお、以上に説明した液晶パネルでは、ガラス基板を用いているが、本発明は、広く脆性材料基板を用いたフラットディスプレイパネルに適用できる。

次に、発明の第2の実施形態として、フラットディスプレイパネルの1つである反射型液晶プロジェクターパネルの製造法について説明する。反射型液晶プロジェクターパネルは、ガラス基板とシリコン基板とを互いに対向してシール材で貼り合された基板を分断して作られる。この分断においては、図3の下側のガラス基板がシリコン基板に置き換わるのみで、第1の実施形態を示す図3と同一の工程になる。このため、ここでは詳しい分断工程の説明は省略する。

25 以上に説明した実施形態において、液晶表示パネルや反射型液晶プロジェクターパネルについて説明した。その他、透過型液晶プロジェクターパネル、有機EL素子、PDP（プラズマディスプレイパネル）、FED（フィールドエミッションディスプレイ）などにも、本発明の技術が適用できることはいうまでもない。

以上に説明したように、本発明は、スクライブラインが形成された2枚の脆性材料基板のスクライブ面が共に上面側もしくは下面側となるように貼り合わせたので、両脆性材料基板を分断する際に加わる力は両脆性材料基板に対してともにスクライブラインから亀裂が進展する方向に作用する。したがって、一度の分断

で両脆性材料基板を同時に分断でき、作業工程を大幅に簡略化でき、また、従来例のように製品価値を低下させるといったこともない。

## 請 求 の 範 囲

1. 2枚の脆性材料基板が貼り合わされてなるフラットディスプレイパネルにおいて、

5 2枚の脆性材料基板の内の少なくとも一方の脆性材料基板は、スクライブが施された面を備え、

前記の少なくとも一方の脆性材料基板のスクライブが施されている面が、他方の脆性材料基板のスクライブが施されていない面に対向されていることを特徴とするフラットディスプレイパネル。

10 2. 前記2枚の脆性材料基板はいずれもスクライブが施されている面を備えることを特徴とする請求項1記載のフラットディスプレイパネル。

3. 前記の2枚の脆性材料基板を貼り合わせる貼り合わせ部材は、前記の少なくとも一方の脆性材料基板のスクライブが施されている面の、スクライブを施した位置の直上に位置されることを特徴とする請求項1または2に記載のフラット  
15 ディスプレイパネル。

4. 前記2枚の脆性材料基板がいずれもガラス基板であり、前記フラットディスプレイパネルが液晶表示パネルであることを特徴とする請求項1から3のいずれかに記載のフラットディスプレイパネル。

20 5. 前記2枚の脆性材料基板がいずれもガラス基板であり、前記フラットディスプレイパネルが液晶プロジェクターパネルであることを特徴とする請求項1から3のいずれかに記載のフラットディスプレイパネル。

6. 前記2枚の脆性材料基板がガラス基板とシリコン基板であり、前記フラットディスプレイパネルが液晶プロジェクターパネルであることを特徴とする請求項1から3のいずれかに記載のフラットディスプレイパネル。

25 7. 2枚の脆性材料基板の内の少なくとも一方の脆性材料基板にスクライブを施し、

前記スクライブが施された少なくとも一方の脆性材料基板の内の1つの脆性材料基板のスクライブが施されている面が、他方の脆性材料基板のスクライブが施されていない面に対向するように貼り合わせ、

前記の2枚の脆性材料基板の一方にまだスクライブが施されていない場合は、その脆性材料基板にスクライブを施し、

- 5 貼り合せた両脆性材料基板のスクライブを施した面が共に上面にあるときは、貼り合わされた両脆性材料基板を逆V字状に撓ませることにより、または、スクライブを施した面が共に下面にあるときは、両脆性材料基板をV字状に撓ませることにより、分断を行うことを特徴とするフラットディスプレイパネルの分断方法。

図 1

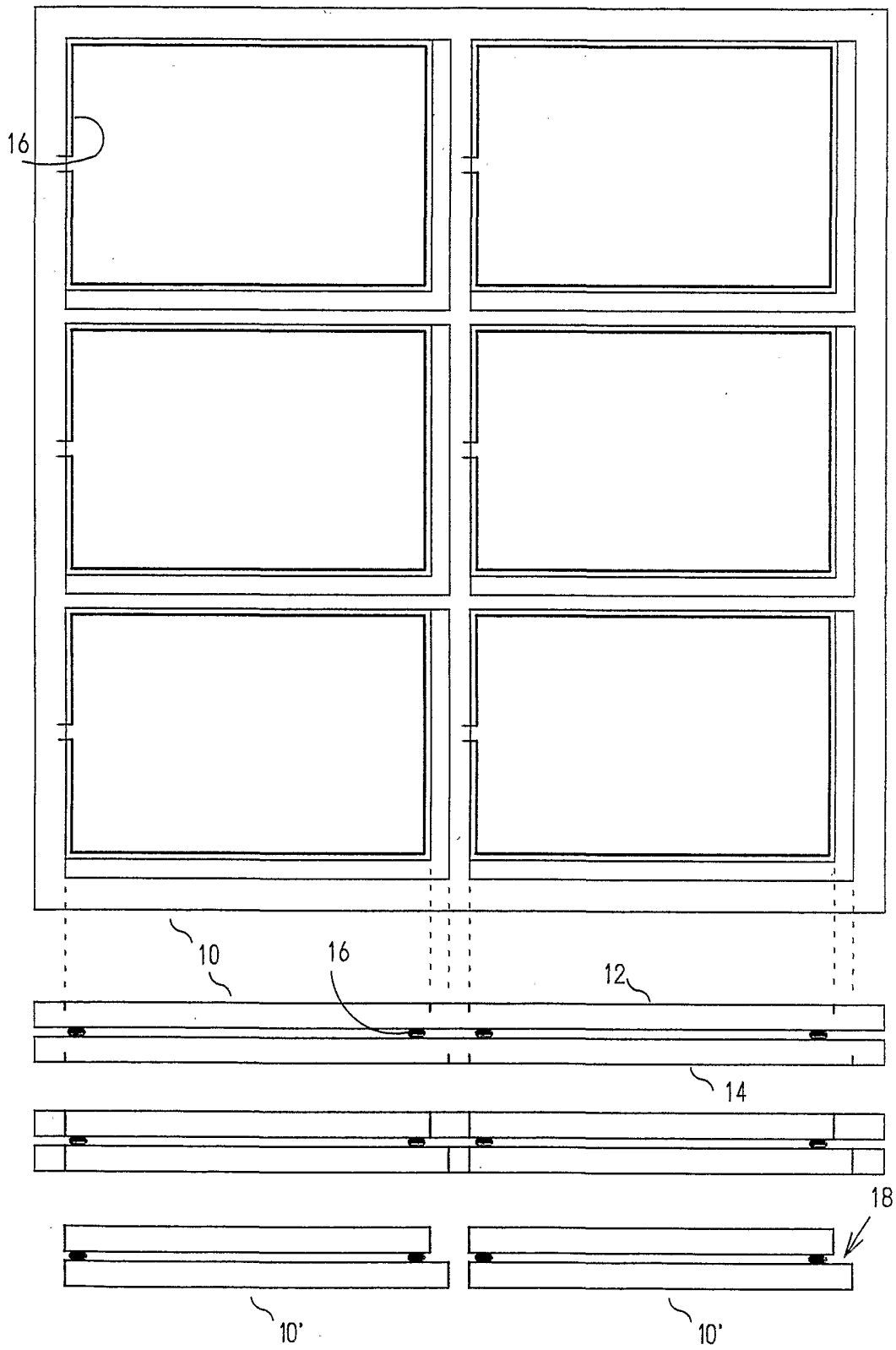


図2

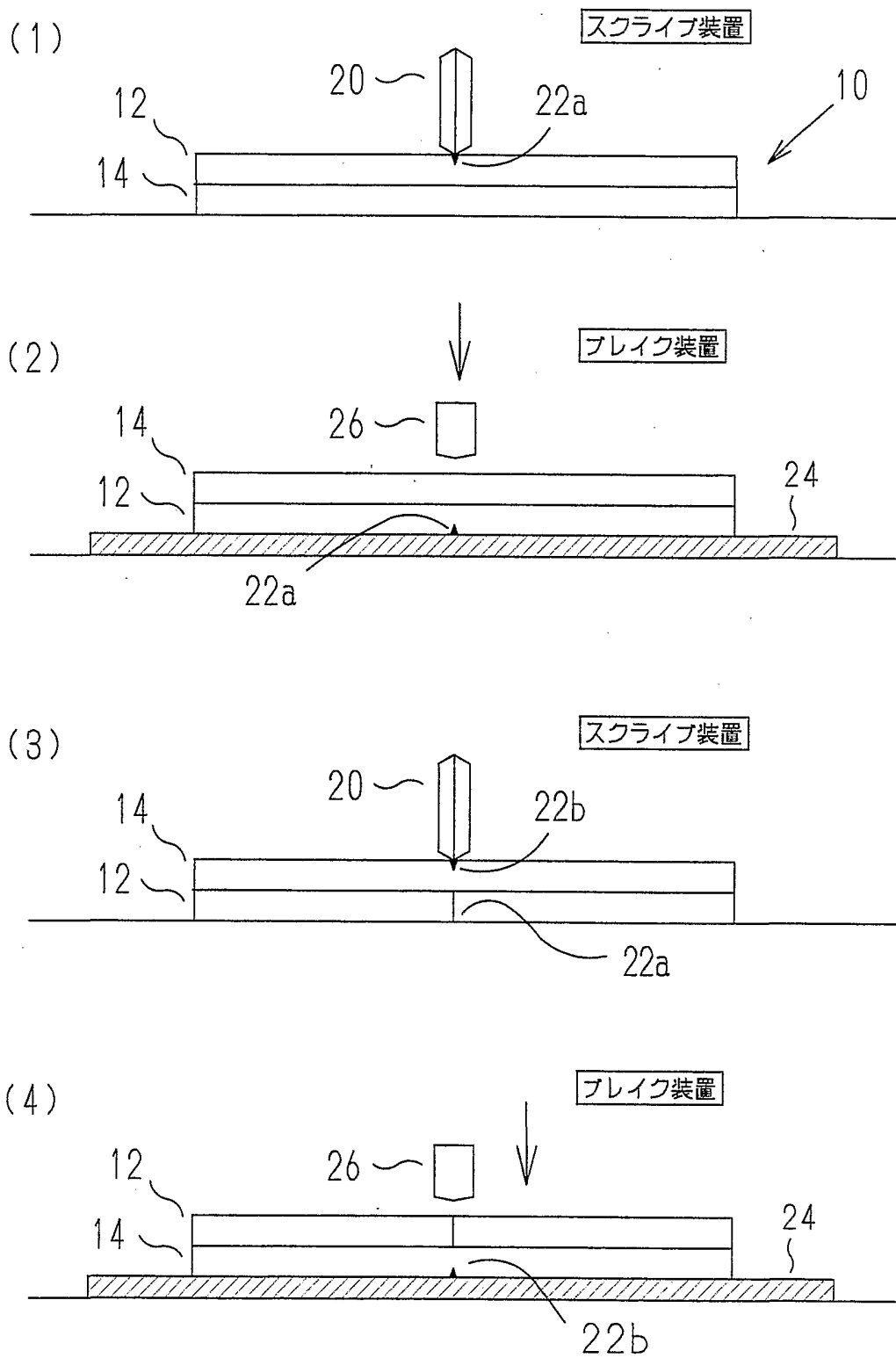




図3

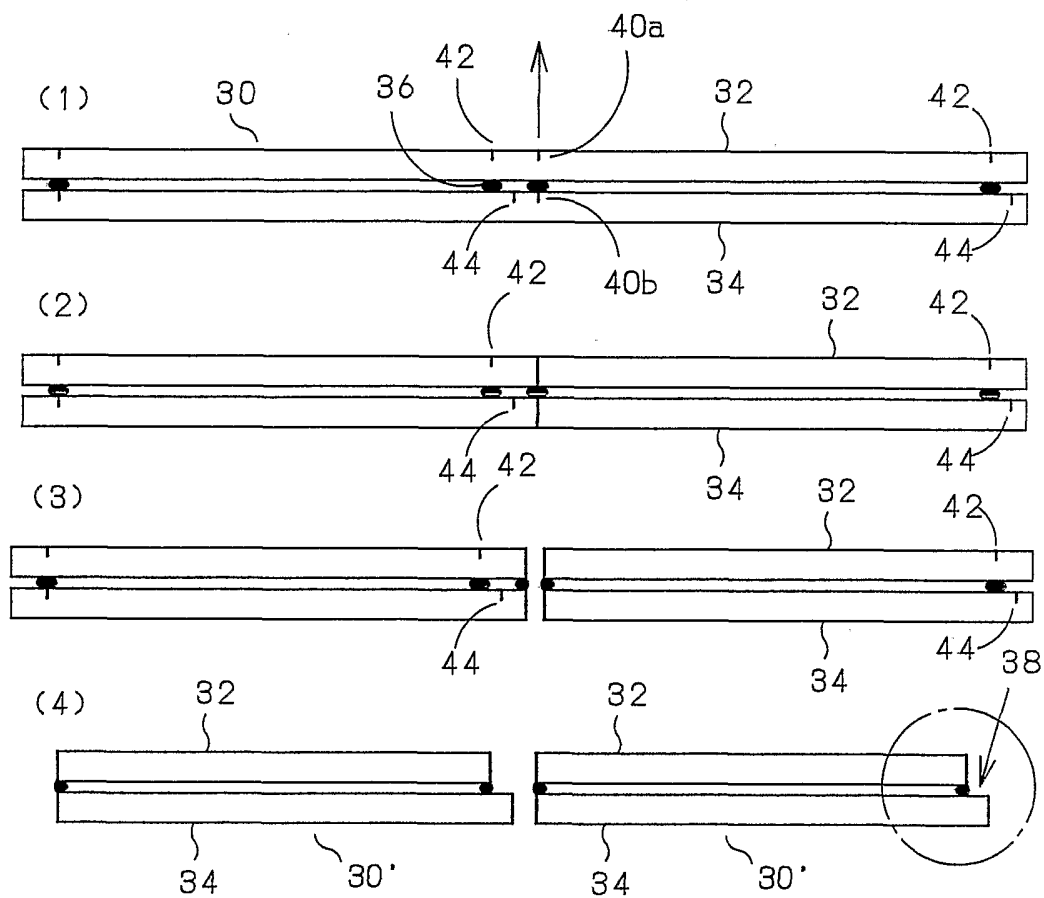


図4

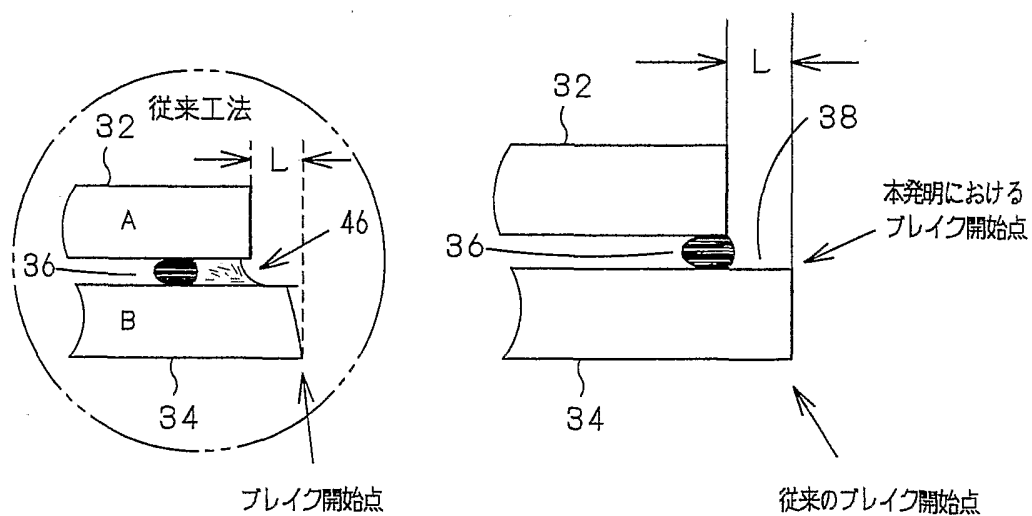
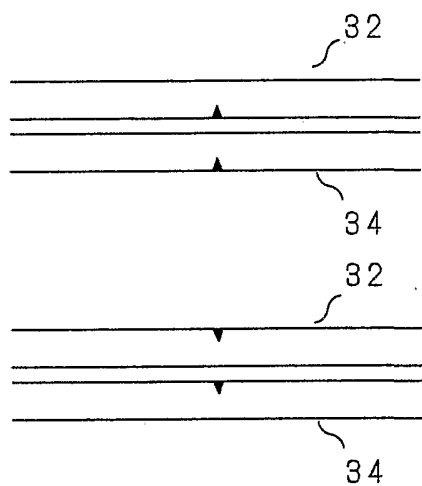


図5

(a)



(b)

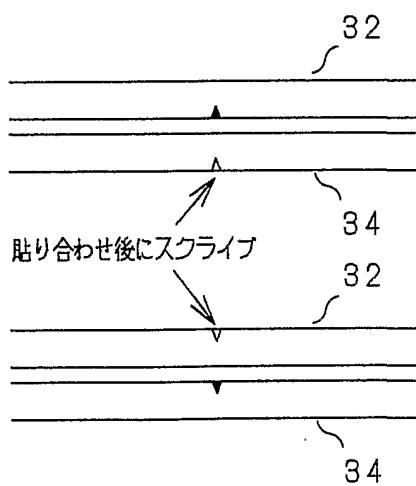


図6

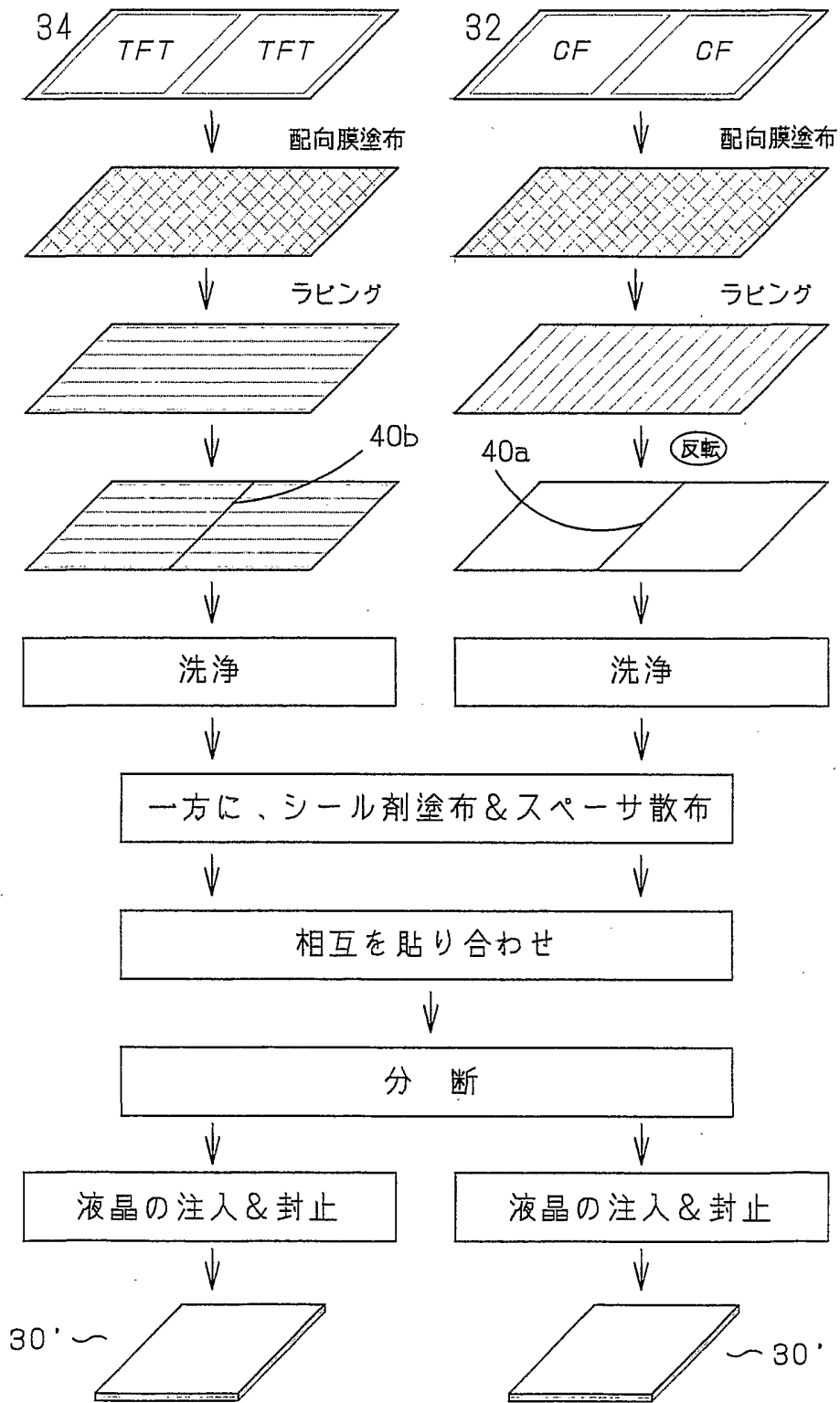


図 7

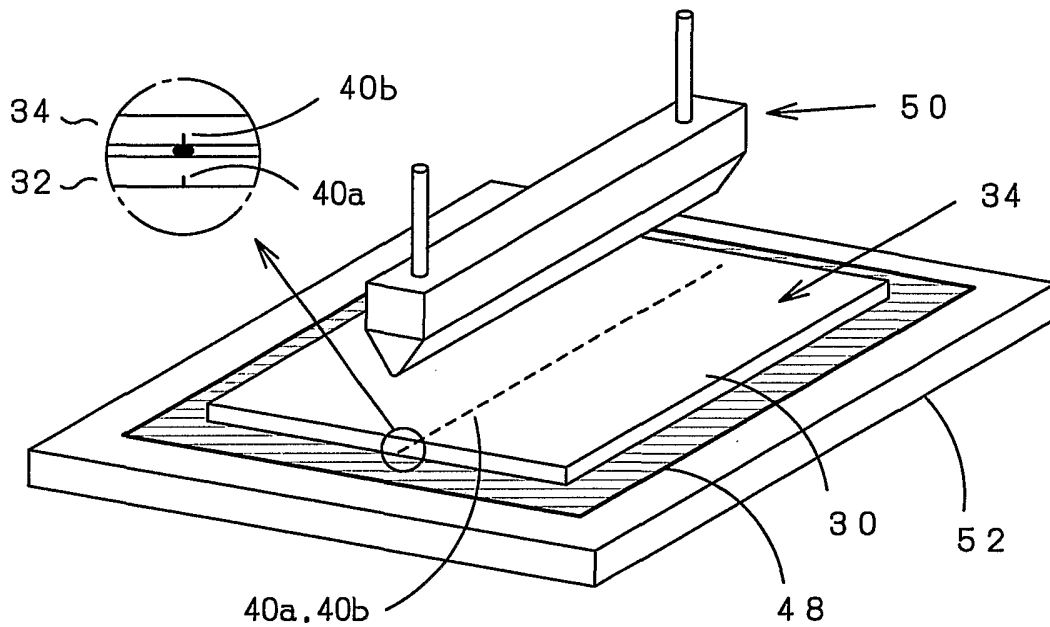


図 8

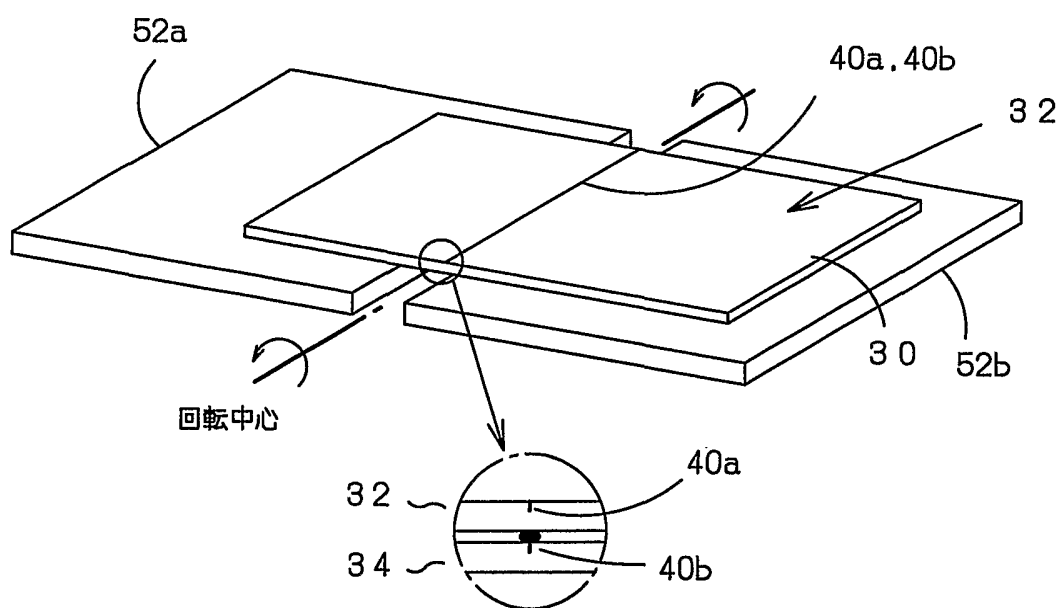


図 9

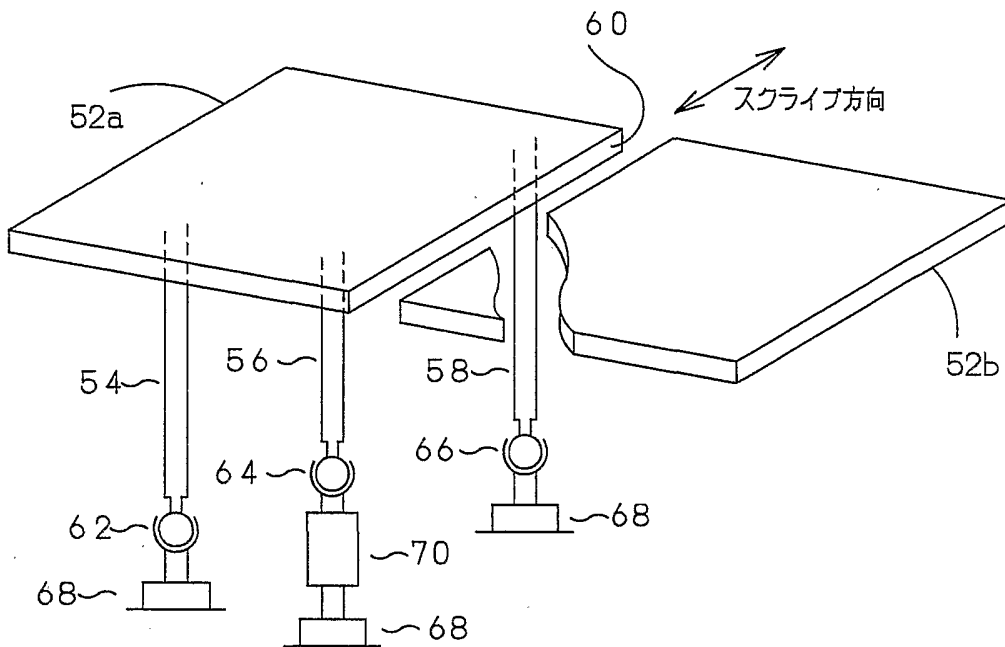


図 10

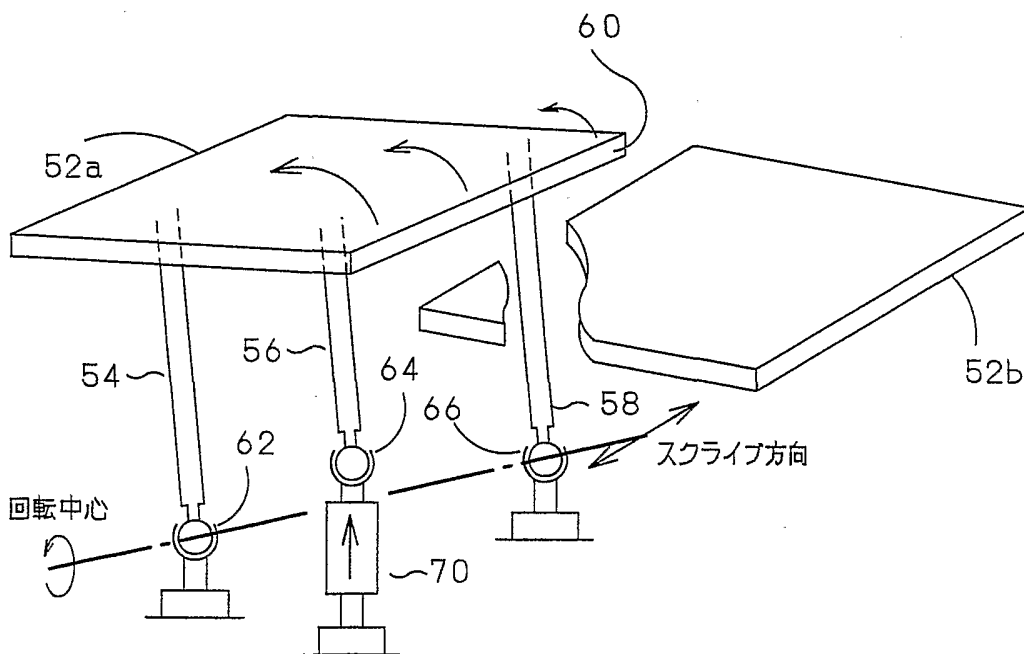


図 11

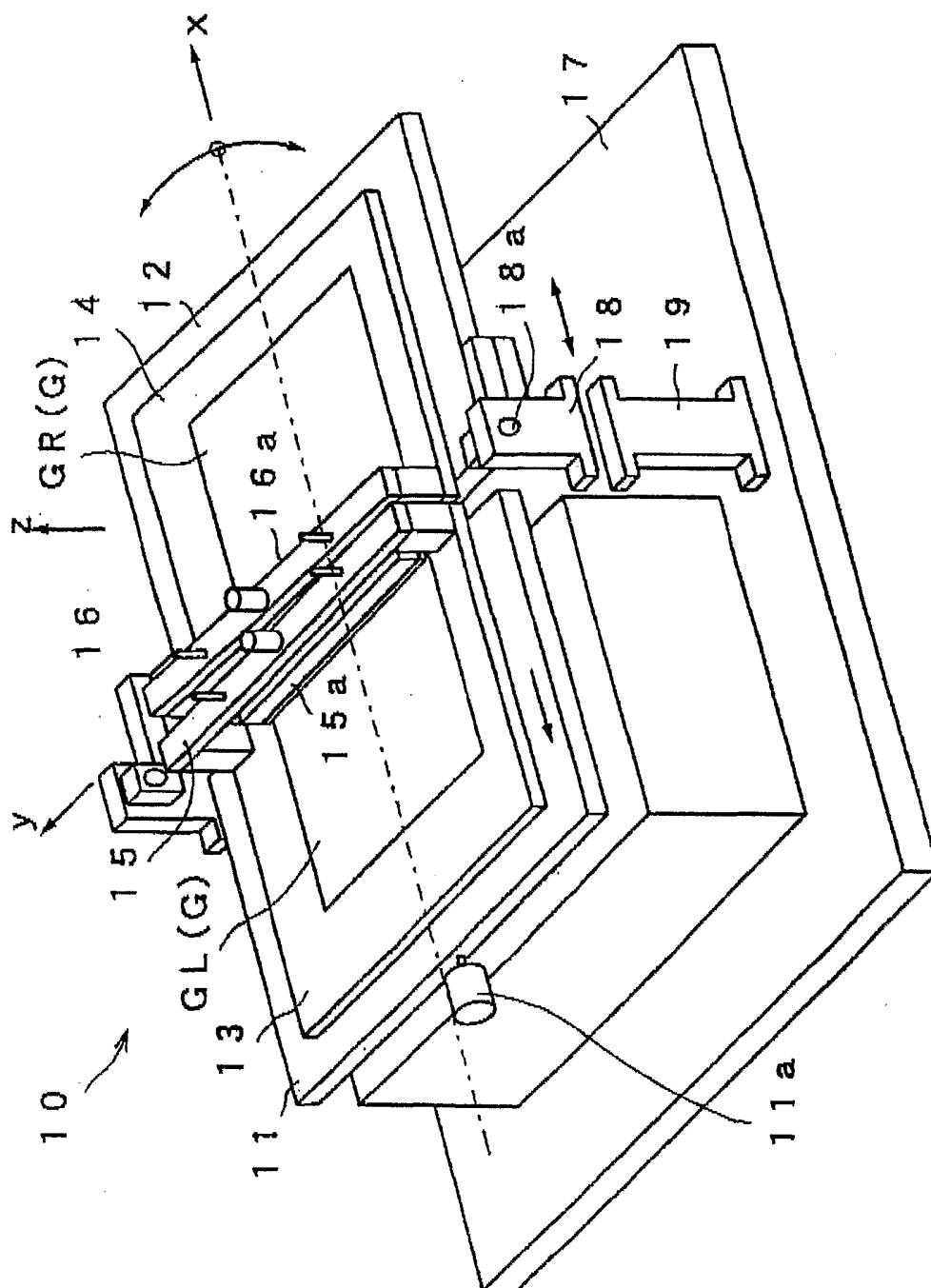
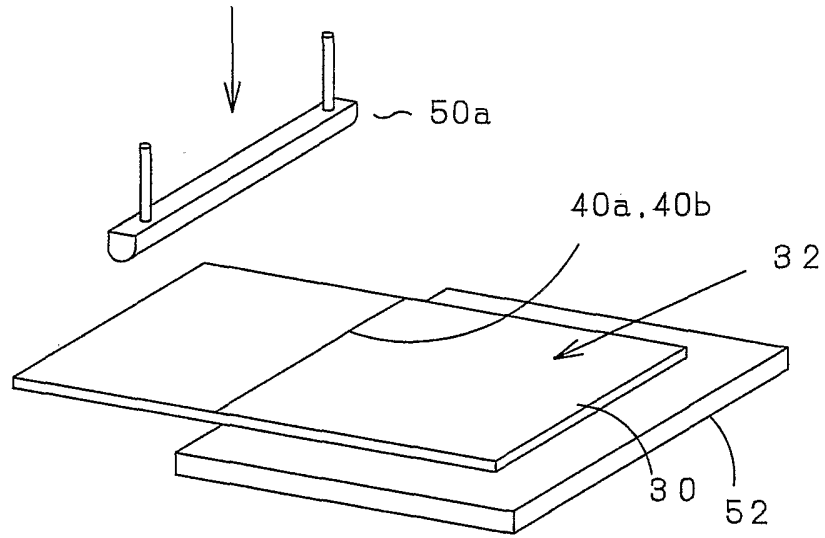


図 12

9/9



**INTERNATIONAL SEARCH REPORT**

International application No.

PCT/JP02/07086

**A. CLASSIFICATION OF SUBJECT MATTER**

Int.Cl<sup>7</sup> C03B33/023, G02F1/1333, G02F1/13, B28D1/00

According to International Patent Classification (IPC) or to both national classification and IPC

**B. FIELDS SEARCHED**

Minimum documentation searched (classification system followed by classification symbols)

Int.Cl<sup>7</sup> C03B33/00-33/14, G02F1/13-1/1341

Documentation searched other than minimum documentation to the extent that such documents are included in the fields searched

Jitsuyo Shinan Koho	1926-1996	Toroku Jitsuyo Shinan Koho	1994-2002
Kokai Jitsuyo Shinan Koho	1971-2002	Jitsuyo Shinan Toroku Koho	1996-2002

Electronic data base consulted during the international search (name of data base and, where practicable, search terms used)

**C. DOCUMENTS CONSIDERED TO BE RELEVANT**

Category*	Citation of document, with indication, where appropriate, of the relevant passages	Relevant to claim No.
A	JP 7-218883 A (Matsushita Electronics Corp.), 18 August, 1995 (18.08.95), Par. Nos. [0020], [0026]; Fig. 4 (Family: none)	1-7
A	JP 2000-241822 A (Seiko Epson Corp.), 08 September, 2000 (08.09.00), Par. Nos. [0029] to [0032]; Fig. 2 (Family: none)	1-7
A	JP 11-84334 A (Kabushiki Kaisha Advanced Display), 26 March, 1999 (26.03.99), Par. No. [0021]; Figs. 5, 6 (Family: none)	1-7

Further documents are listed in the continuation of Box C.  See patent family annex.

* Special categories of cited documents:	"T" later document published after the international filing date or priority date and not in conflict with the application but cited to understand the principle or theory underlying the invention
"A" document defining the general state of the art which is not considered to be of particular relevance	"X" document of particular relevance; the claimed invention cannot be considered novel or cannot be considered to involve an inventive step when the document is taken alone
"E" earlier document but published on or after the international filing date	"Y" document of particular relevance; the claimed invention cannot be considered to involve an inventive step when the document is combined with one or more other such documents, such combination being obvious to a person skilled in the art
"L" document which may throw doubts on priority claim(s) or which is cited to establish the publication date of another citation or other special reason (as specified)	"&" document member of the same patent family
"O" document referring to an oral disclosure, use, exhibition or other means	
"P" document published prior to the international filing date but later than the priority date claimed	

Date of the actual completion of the international search  
15 October, 2002 (15.10.02)

Date of mailing of the international search report  
29 October, 2002 (29.10.02)

Name and mailing address of the ISA/  
Japanese Patent Office

Authorized officer

Facsimile No.

Telephone No.



<p>A. 発明の属する分野の分類 (国際特許分類 (IPC))</p> <p>Int.Cl<sup>7</sup> C03B33/023, G02F1/1333, G02F1/13, B28D1/00</p>														
<p>B. 調査を行った分野</p> <p>調査を行った最小限資料 (国際特許分類 (IPC))</p> <p>Int.Cl<sup>7</sup> C03B33/00-33/14, G02F1/13-1/1341</p>														
<p>最小限資料以外の資料で調査を行った分野に含まれるもの</p> <p>日本国実用新案公報 1926-1996年                  日本国公開実用新案公報 1971-2002年                  日本国登録実用新案公報 1994-2002年                  日本国実用新案登録公報 1996-2002年</p>														
<p>国際調査で使用した電子データベース (データベースの名称、調査に使用した用語)</p>														
<p>C. 関連すると認められる文献</p> <table border="1"> <thead> <tr> <th>引用文献の カテゴリー*</th> <th>引用文献名 及び一部の箇所が関連するときは、その関連する箇所の表示</th> <th>関連する 請求の範囲の番号</th> </tr> </thead> <tbody> <tr> <td>A</td> <td>JP 7-218883 A (松下電子工業株式会社)1995.08.18, 第【0020】、【0026】段落、【図4】 (ファミリーなし)</td> <td>1-7</td> </tr> <tr> <td>A</td> <td>JP 2000-241822 A (セイコーエプソン株式会社)2000.09.08, 第【0029】-【0032】段落、【図2】 (ファミリーなし)</td> <td>1-7</td> </tr> <tr> <td>A</td> <td>JP 11-84334 A (株式会社アドバンスト・ディスプレイ)1999.03.26, 第【0021】段落、【図5】、【図6】 (ファミリーなし)</td> <td>1-7</td> </tr> </tbody> </table>			引用文献の カテゴリー*	引用文献名 及び一部の箇所が関連するときは、その関連する箇所の表示	関連する 請求の範囲の番号	A	JP 7-218883 A (松下電子工業株式会社)1995.08.18, 第【0020】、【0026】段落、【図4】 (ファミリーなし)	1-7	A	JP 2000-241822 A (セイコーエプソン株式会社)2000.09.08, 第【0029】-【0032】段落、【図2】 (ファミリーなし)	1-7	A	JP 11-84334 A (株式会社アドバンスト・ディスプレイ)1999.03.26, 第【0021】段落、【図5】、【図6】 (ファミリーなし)	1-7
引用文献の カテゴリー*	引用文献名 及び一部の箇所が関連するときは、その関連する箇所の表示	関連する 請求の範囲の番号												
A	JP 7-218883 A (松下電子工業株式会社)1995.08.18, 第【0020】、【0026】段落、【図4】 (ファミリーなし)	1-7												
A	JP 2000-241822 A (セイコーエプソン株式会社)2000.09.08, 第【0029】-【0032】段落、【図2】 (ファミリーなし)	1-7												
A	JP 11-84334 A (株式会社アドバンスト・ディスプレイ)1999.03.26, 第【0021】段落、【図5】、【図6】 (ファミリーなし)	1-7												
<p><input type="checkbox"/> C欄の続きにも文献が列挙されている。 <input type="checkbox"/> パテントファミリーに関する別紙を参照。</p>														
<p>* 引用文献のカテゴリー</p> <p>「A」 特に関連のある文献ではなく、一般的技術水準を示すもの                  「E」 国際出願日前の出願または特許であるが、国際出願日以後に公表されたもの                  「L」 優先権主張に疑義を提起する文献又は他の文献の発行日若しくは他の特別な理由を確立するために引用する文献 (理由を付す)                  「O」 口頭による開示、使用、展示等に言及する文献                  「P」 国際出願日前で、かつ優先権の主張の基礎となる出願日の後に公表された文献                  「T」 国際出願日又は優先日後に公表された文献であって出願と矛盾するものではなく、発明の原理又は理論の理解のために引用するもの                  「X」 特に関連のある文献であって、当該文献のみで発明の新規性又は進歩性がないと考えられるもの                  「Y」 特に関連のある文献であって、当該文献と他の1以上の文献との、当業者にとって自明である組合せによって進歩性がないと考えられるもの                  「&amp;」 同一パテントファミリー文献</p>														
<p>国際調査を完了した日</p> <p>15.10.02</p>	<p>国際調査報告の発送日</p> <p>29.10.02</p>													
<p>国際調査機関の名称及びあて先</p> <p>日本国特許庁 (ISA/JP)                  郵便番号100-8915                  東京都千代田区霞が関三丁目4番3号</p>	<p>特許庁審査官 (権限のある職員)</p> <p>武重 竜男</p> <p>4T 9728</p> <p>電話番号 03-3581-1101 内線 3463</p>													