

Brevet N° **84255** GRAND-DUCHÉ DE LUXEMBOURG  
 du **2 juillet 1982**  
 Titre délivré : **-7 FEV. 1983**



Monsieur le Ministre  
 de l'Économie et des Classes Moyennes  
 Service de la Propriété Intellectuelle  
 LUXEMBOURG

## Demande de Brevet d'Invention

### I. Requête

~~La société dite: GEWERKSCHAFT SCHALKER EISENHUETTE, Magdeburge (1)  
 Strasse 37, 4650 Gelsenkirchen-Schalke, Allemagne, représentée  
 par Monsieur Charles Munchen, conseil en brevets à Luxembourg, (2)  
 11a, boulevard Prince-Henri, agissant en qualité de mandataire,  
 dépose(nt) ce deux juillet 1982 quatre-vingt-deux (3)  
 à 15.00 heures, au Ministère de l'Économie et des Classes Moyennes, à Luxembourg :~~  
 1. la présente requête pour l'obtention d'un brevet d'invention concernant :

~~"PlanierVorrichtung für Verkokungsöfen"~~

2. la délégation de pouvoir, datée de ~~Gelsenkirchen~~ le ~~14 mai 1982~~
3. la description en langue ~~allemande~~ de l'invention en deux exemplaires;
4. ~~une~~ planches de dessin, en deux exemplaires;
5. la quittance des taxes versées au Bureau de l'Enregistrement à Luxembourg,

le ~~2 juillet 1982~~  
 déclare(nt) en assumant la responsabilité de cette déclaration, que l'(es) inventeur(s) est (sont) :

~~Monsieur Kurt ASMUS, Dechant-Linden-Weg 50, 5042 Erftstadt (5)~~

~~Monsieur Karl FELDHAUS, Dürenstrasse 36, 4650 Gelsenkirchen,  
 tous d'Allemagne~~

revendique(nt) pour la susdite demande de brevet la priorité d'une (des) demande(s) de

(6) ~~brevet d'invention~~ déposée(s) en (7) ~~Allemagne~~  
 le ~~21 septembre 1981~~ sous le numéro ~~P 31 37 488.3-24~~ (8)

au nom de ~~la déposante~~ (9)

élit(élisent) pour lui (elle) et, si désigné, pour son mandataire, à Luxembourg

~~11a, boulevard Prince-Henri~~ (10)

sollicite(nt) la délivrance d'un brevet d'invention pour l'objet décrit et représenté dans les

annexes susmentionnées, — avec ajournement de cette délivrance à ~~11~~ mois. (11)

Le ~~mandataire~~  
*Charles Munchen*

### II. Procès-verbal de Dépôt

La susdite demande de brevet d'invention a été déposée au Ministère de l'Économie et des Classes Moyennes, Service de la Propriété Intellectuelle à Luxembourg, en date du :

à ~~15.00~~ heures



Pr. le Ministre  
 de l'Économie et des Classes Moyennes,  
 p. d.

Mémoire descriptif déposé à l'appui de la demande de brevet d'invention pour :  
"DISPOSITIF AUTOMATIQUE D'OUVERTURE ET FERMETURE DU PASSAGE D'UN  
LIQUIDE SELON DES TEMPERATURES DETERMINEES"

formée par :

la société dite : MIKO S.A.

à

Steenweg op Mol 177  
B-2300 Turnhout

Inventeur : M. Piet BLANCKAERT, Churchillaan 336, B-2120 Schoten

=====

Dispositif automatique d'ouverture et fermeture du passage  
d'un liquide selon des températures déterminées

La présente invention est relative à un dispositif automatique d'ouverture et de fermeture immédiates du passage d'un liquide selon respectivement, que ce liquide a atteint une température déterminée, et est redescendu en-dessous d'une certaine température ou inversement.

Il existe déjà un certain nombre de dispositifs dits de "régulation thermique" qui ont pour but d'ouvrir ou fermer le passage à un liquide suivant sa température.

Il s'agit généralement de dispositifs comportant un organe de commande électrique ou à levier.

Si l'on connaît également l'utilisation de membranes pour les thermostats comme les possibilités de distorsion, de certains alliages de métaux, en fonction de la température et qui font passer une membrane d'une forme convexe à une forme concave ou inversement, et de même, si l'on utilise depuis de longue date le principe du siphon, l'on éprouve toujours pas mal de difficultés à l'amorçage des siphons de type connu; l'on doit, en effet, toujours atteindre d'abord le niveau

maximum d'aspiration ou de pression.

La présente invention remédie à ces inconvénients, tout en proposant un dispositif particulièrement simple et fiable, qui se caractérise en ce qu'il est formé par un siphon noyé constitué par une chambre comportant à sa partie inférieure une ou plusieurs entrées pour le liquide et chambre qui, intérieurement, contient un conduit vertical, généralement centré dans la chambre, dont l'ouverture débouche près de l'extrémité supérieure de la chambre et ouverture qui va permettre la sortie du liquide, et qui est normalement obturée par une plaque incurvée, membrane métallique d'une superficie légèrement inférieure à la superficie intérieure de la chambre au niveau supérieur et membrane qui peut changer librement d'une forme convexe, arrondie vers le bas, position où elle obture l'ouverture du conduit vertical, à une forme concave, arrondie vers le haut, position où elle libère l'ouverture du conduit vertical, les changements dans sa forme de la membrane métallique étant à des températures déterminées et désirées et tels, qu'à partir d'une température désirée de travail, la membrane métallique va prendre une forme concave et inversement, lorsque la température est repassée en deça ou au-delà de la température de travail, la membrane métallique va reprendre sa forme initiale convexe.

De préférence, on prévoit à l'arrière de la membrane métallique un système à ressort, par exemple un cliquet à deux lames, dont une lame, formant ressort, vient pousser contre la partie centrale de la membrane, de sorte à maintenir celle-ci lorsqu'elle a la forme convexe, sur et contre l'ou-

verture du conduit vertical, et d'autre part, à maintenir le bord périphérique de cette même membrane métallique lorsqu'elle a la forme concave, contre un rebord périphérique prévu à la partie supérieure de la chambre siphon, de sorte à assurer l'étanchéité de celle-ci vers le haut.

Par le choix de la membrane, sa matière, sa forme initiale et la pression constante exercée par le ressort, on peut programmer de manière précise la température à partir de laquelle la membrane va changer d'un mouvement sec de sa forme convexe à sa forme concave et inversement.

L'invention est utilisable notamment dans les machines et distributeurs de café et autres boissons chaudes, les machines à laver le linge, la vaisselle, les machines ou pompes de vidange pour des liquides chauds, corrosifs, mordants.

Afin de mieux comprendre l'invention et d'en faire ressortir ses autres caractéristiques et avantages, on la décrit maintenant de manière exemplative, par rapport à un dessin, qui représente :

à la figure 1, une vue schématique en coupe du dispositif en position d'obturation;

à la figure 2, même vue qu'à la figure 1, mais le dispositif laissant passer le liquide.

En se référant à ces deux figures, on a représenté un siphon (1) noyé dans un liquide (2), constitué par une chambre circulaire (3) pourvue à sa partie inférieure d'ouvertures latérales (4) d'entrée du liquide, qui sont placées, bien entendu, au plus bas du récipient (non représenté) de liquide (2) dans lequel est prévu le siphon (1).

Au centre de la chambre circulaire (3), on a représenté un conduit circulaire vertical (5), de diamètre sensiblement inférieur au diamètre intérieur de la chambre, dont l'ouverture (6) débouche près de l'extrémité supérieure de la chambre (3).

Cette ouverture (6), qui va permettre la sortie du liquide par le conduit (5), est notamment, comme visible à la figure 1, obturée par la plaque circulaire incurvée (7), membrane métallique présentant une convexité vers le bas; cette membrane métallique (7) est placée derrière un premier bord ou rebord (8) dans un logement (9) prévu à la partie supérieure de la chambre (3).

Derrière cette plaque (7) on a placé un cliquet (10) métallique dont une lame (10') est libre et forme ressort et s'appuie contre la partie centrale de la membrane ou plaque (7), alors que l'autre (10'') est tenue derrière un deuxième bord ou rebord (11) en retrait du premier (8) prévu dans le logement (9), la distance entre les deux rebords (8 et 11) étant sensiblement supérieure à l'épaisseur de la plaque ou membrane (7) de manière à lui permettre de garder son incurvation et sa liberté de mouvement.

Le logement (9) peut, comme visible, être atteint de l'extérieur par le dessus, de manière à pouvoir y placer la plaque ou membrane (7) et ensuite le cliquet (10).

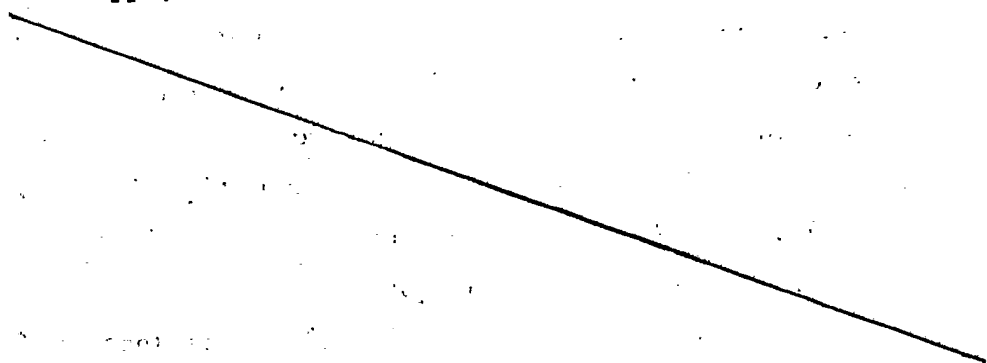
On prévoit, comme visible, un couvercle de fermeture (12) vissé ou tenu de toute autre manière connue.

Comme visible à la figure 2, par contre, dès que le liquide (2) a atteint une température déterminée et cela au niveau supérieur de la chambre (3), sous l'effet de cette température, la plaque, membrane (7) va réagir, c'est-à-dire subir une distorsion qui l'amène à passer d'une forme convexe à une forme concave (comme visible à la figure 2).

Ce passage va se faire en une fois et d'un mouvement sec, en raison de la présence à l'arrière de la plaque du cliquet (10); le bord (7') de la plaque ou membrane (7) est parfaitement maintenu contre le rebord (8) de la chambre et l'étanchéité de celle-ci vers le haut assurée. L'ouverture (6) du conduit (5) va donc être accessible au liquide (2) en une fois.

Inversement, si la température du liquide devait redescendre sous une température déterminée et/ou que la chambre (3) vient à se vider, la plaque ou membrane (7) va également réagir et subir une distorsion qui va l'amener à passer d'une forme concave à une forme convexe.

Ce passage va également se faire en une fois et d'un mouvement sec, en raison de la présence à l'arrière de la plaque ou membrane (7) du cliquet (10); la plaque ou membrane (7) va s'appuyer sur l'ouverture (6) du conduit (5).



Comme visible à la figure 1, afin d'obtenir une parfaite herméticité et de préserver la plaque membrane (7), on a prévu de disposer dans l'ouverture (6), c'est-à-dire à l'embouchure du conduit (5), une bague (13) en matière extensible, une découpe droite (14) étant prévue pour ce faire à l'embouchure (6) du conduit (5), la hauteur de cette découpe (14) et l'épaisseur de la bague (13) étant telles que la bague (13) va légèrement affleurer du conduit (5).

Le dispositif décrit, présente donc un certain nombre d'avantages, qui sont en outre, comme l'ouverture et la fermeture sont réalisées en une fois, le flot de passage du liquide est constant et il ne débute que lorsque le liquide a atteint à un niveau supérieur, la température déterminée de sorte que même les premières gouttes sont déjà à la température déterminée. De plus, si cette température du liquide redescend en dessous d'une valeur déterminée, il y a fermeture du passage.

Du fait que le moyen de fermeture et d'ouverture est situé à un-niveau assez élevé du liquide, il risque beaucoup moins d'être atteint par des particules solides.

Le dispositif décrit est par ailleurs simple, solide et donc peu coûteux et d'entretien facile; il est également hygiénique et peut donc être utilisé pour des liquides comestibles ou à usage médical et par ailleurs, il peut résister à des liquides corrosifs.

## Revendications

1. Dispositif automatique d'ouverture et de fermeture immédiates du passage d'un liquide selon respectivement, que ce liquide a atteint des températures déterminées, caractérisé en ce qu'il est formé par un siphon noyé constitué par une chambre comportant à sa partie inférieure une ou plusieurs entrées pour le liquide et chambre qui, intérieurement, contient un conduit vertical, généralement centré dans la chambre, dont l'ouverture débouche près de l'extrémité supérieure de la chambre et ouverture qui va permettre la sortie du liquide, et qui est normalement obturée par une plaque incurvée, membrane métallique d'une superficie légèrement inférieure à la superficie intérieure de la chambre au niveau supérieur et membrane qui peut changer librement d'une forme convexe, arrondie vers le bas, position où elle obture l'ouverture du conduit vertical, à une forme concave, arrondie vers le haut, position où elle libère l'ouverture du conduit vertical, les changements dans sa forme de la membrane métallique étant à des températures déterminées et désirées et tels, qu'à partir d'une température désirée de travail, la membrane métallique va prendre une forme concave et inversement, lorsque la température est repassée en deça ou au-delà de la température de travail, la membrane métallique va reprendre sa forme initiale convexe.

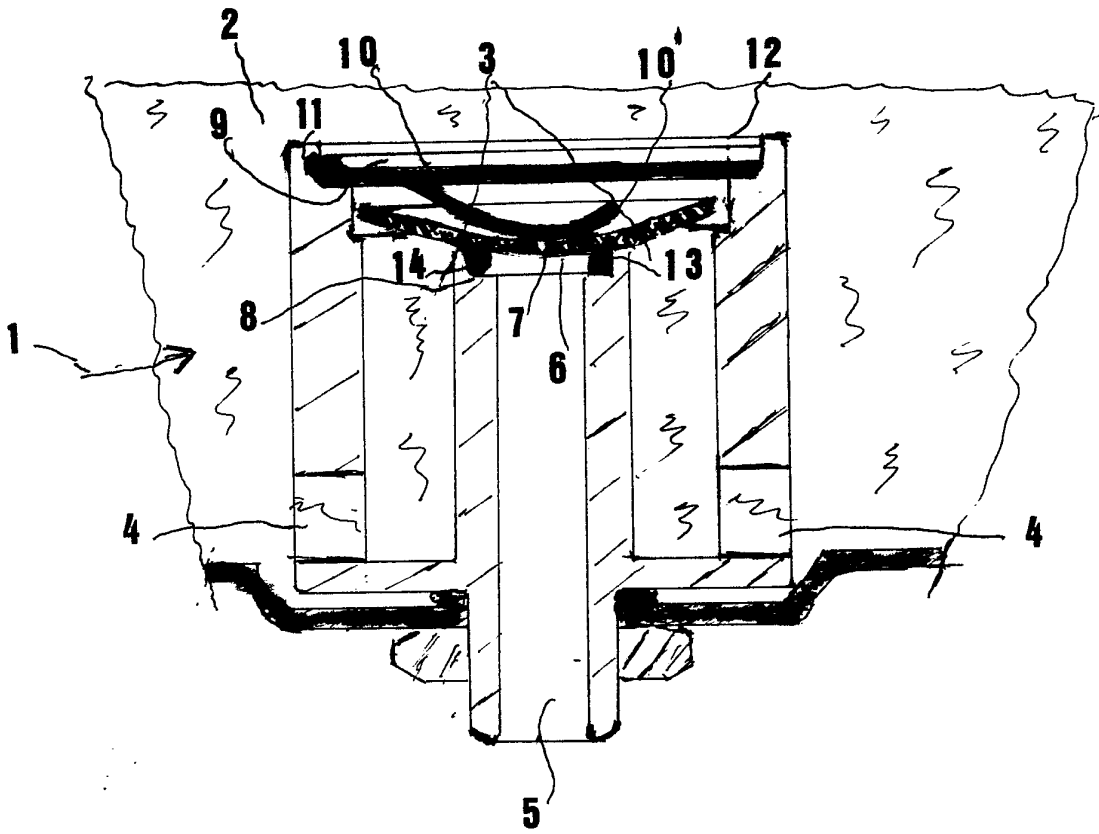
2. Dispositif selon la revendication 1, caractérisé en ce qu'un système à ressort est prévu à l'arrière de la membrane métallique, par exemple un cliquet à deux lames dont une lame, formant ressort, vient pousser contre la partie centrale de la membrane, de sorte à maintenir celle-ci lorsqu'elle a la for-

me convexe, sur et contre l'ouverture du conduit vertical, et d'autre part, à maintenir le bord périphérique de cette même membrane métallique lorsqu'elle a la forme concave, contre un rebord périphérique prévu à la partie supérieure de la chambre siphon, de sorte à assurer l'étanchéité de celle-ci vers le haut.

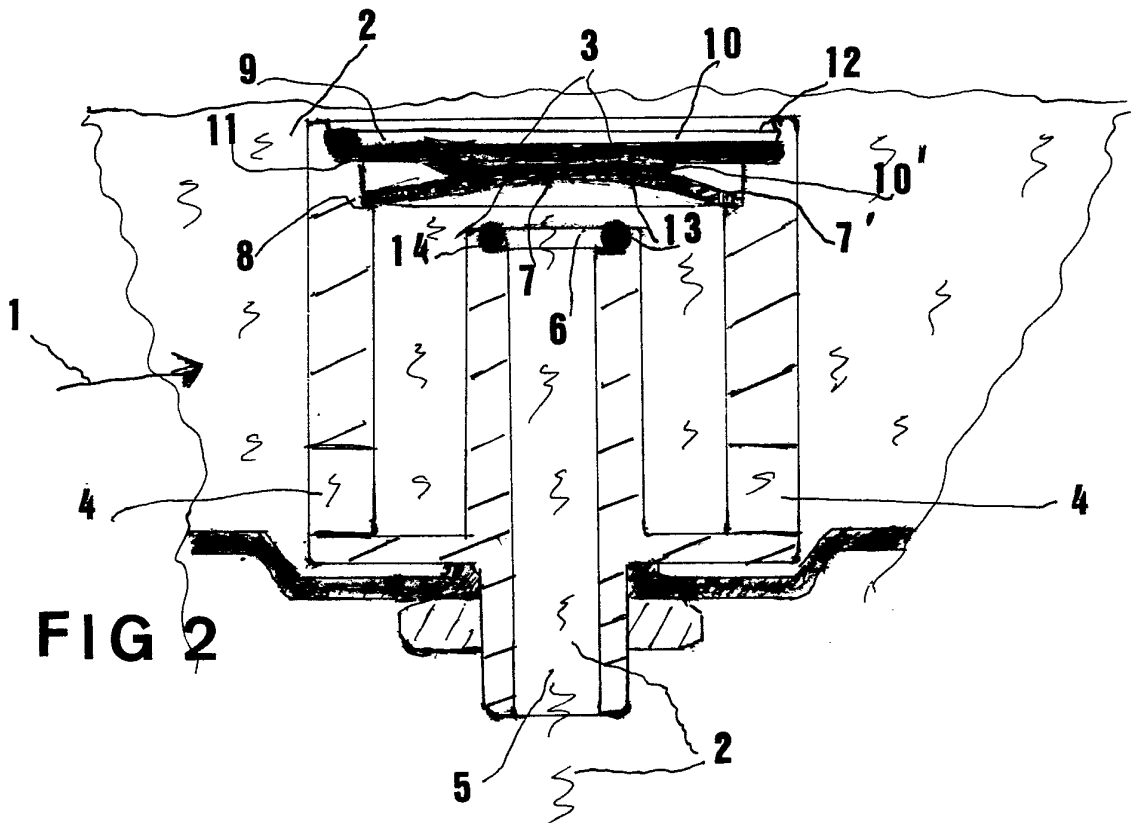
3. Dispositif selon l'une quelconque des revendications 1 à 2, caractérisé en ce que par le choix de la membrane, sa matière, sa forme initiale et la pression constante exercée par le ressort, on programme de manière précise la température à partir de laquelle la membrane va changer d'un mouvement sec de sa forme convexe à sa forme concave et inversement.

4. Dispositif selon l'une quelconque des revendications 1 à 3, caractérisé en ce que tant la membrane métallique que le cliquet placé à l'arrière de celle-ci, peuvent poser sur des rebords respectifs dans un logement prévu à l'extrémité supérieure de la chambre, logement qui peut être atteint de l'extérieur par le dessus.

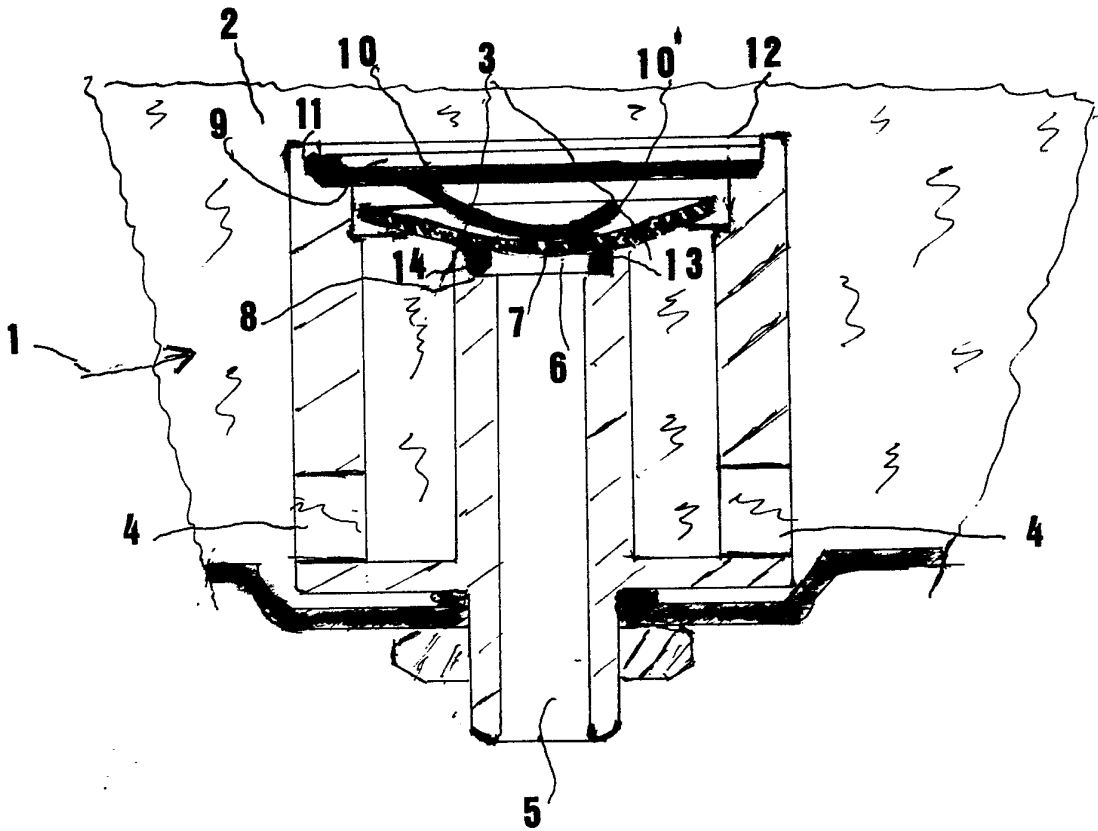
5. Dispositif selon l'une quelconque des revendications 1 à 4, caractérisé en ce que dans l'ouverture, c'est-à-dire l'embouchure du conduit vertical, est disposée une bague en matière extensible qui pose dans une découpe prévue à l'embouchure du conduit, et bague dont l'épaisseur est légèrement supérieure à la hauteur de la découpe.



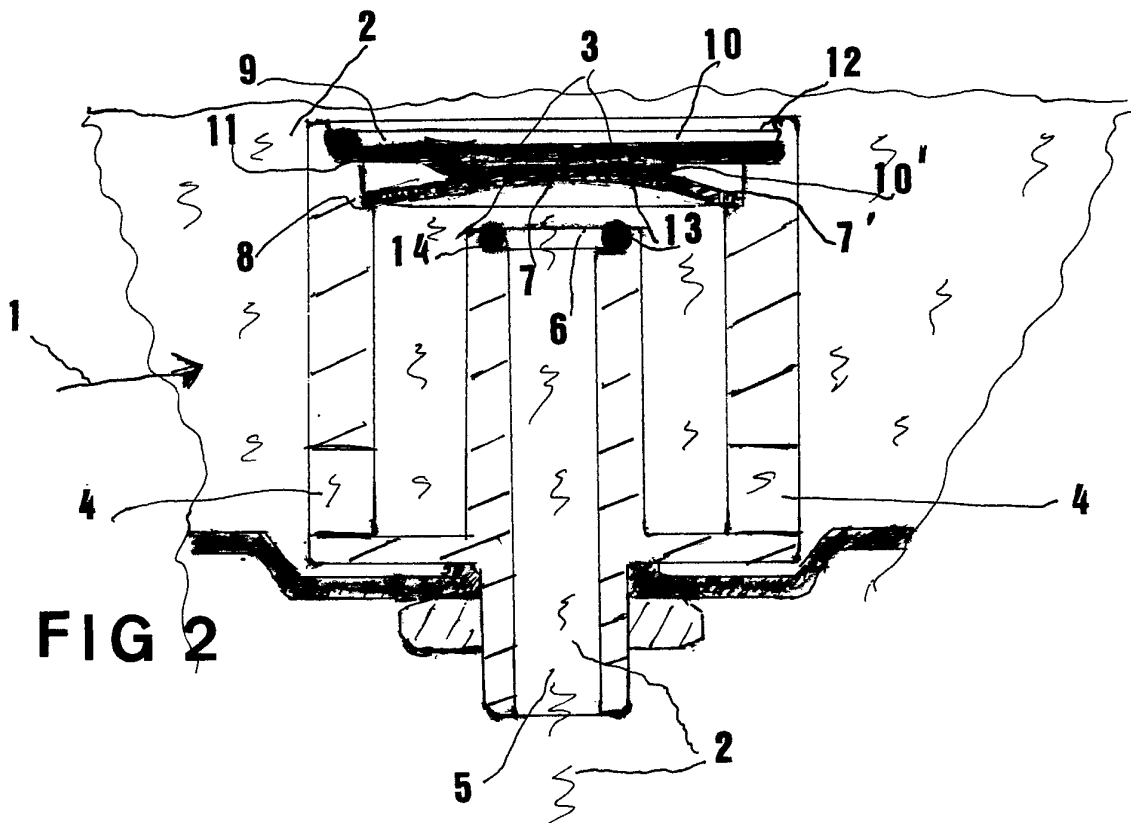
**FIG. 1**



**FIG. 2**



**FIG. 1**



**FIG. 2**