



(12) 发明专利申请

(10) 申请公布号 CN 103072737 A

(43) 申请公布日 2013. 05. 01

(21) 申请号 201310013020. 8

(22) 申请日 2013. 01. 15

(71) 申请人 苏州市职业大学

地址 215104 江苏省苏州市吴中区国际教育
园致能大道 106 号苏州市职业大学

(72) 发明人 杨光

(74) 专利代理机构 苏州铭浩知识产权代理事务
所(普通合伙) 32246

代理人 张一鸣

(51) Int. Cl.

B65D 27/06(2006. 01)

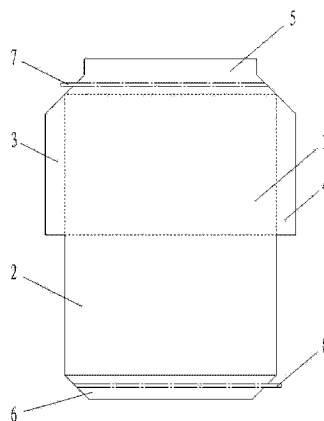
权利要求书1页 说明书2页 附图2页

(54) 发明名称

一种易开启可多次使用的快递包装袋

(57) 摘要

本发明公开了一种易开启可多次使用的快递包装袋,包括长方形的包装袋主体,包装袋主体对称折叠后形成前封面和后封面,所述前封面周边设有与前封面相连的左封舌、右封舌、上封舌,所述上封舌上设有与上封舌长边平行的带连续截断启封线的上易撕条;所述后封面上设有与后封面一体相连的下封舌,下封舌上设有与下封舌长边平行的带连续截断启封线的下易撕条;所述下封舌向包装袋主体内部翻折,所述左封舌和右封舌与所述后封面粘接固定。通过上述方式,本发明能够使用两次,提高了资源利用率,且快递包装袋在两次使用时都能够方便的开启。



1. 一种易开启可多次使用的快递包装袋,包括长方形的包装袋主体,包装袋主体对称折叠后形成前封面和后封面,其特征在于:所述前封面周边设有与前封面相连的左封舌、右封舌、上封舌,所述上封舌上设有与上封舌长边平行的带连续截断启封线的上易撕条;所述后封面上设有与后封面一体相连的下封舌,下封舌上设有与下封舌长边平行的带连续截断启封线的下易撕条;所述下封舌向包装袋主体内部翻折,所述左封舌和右封舌与所述后封面粘接固定。。

一种易开启可多次使用的快递包装袋

技术领域

[0001] 本发明涉及快递专用文件包装袋领域,特别是涉及一种易开启可多次使用的快递包装袋。

背景技术

[0002] 快递行业目前正蓬勃发展,各种快递所需的包装制品的种类和数量也越来越多;同时,人们对节约资源和绿色环保的观念越来越重视。目前常用的快递包装袋为三边粘接封闭、一边开口的袋状结构,放入文件或信函后,将开口粘接封闭即可。信封盖的粘贴部位设置有带启封线的易撕条。当收件人收到快递后,沿易撕条即可将快递包装撕开。但是,目前的快递包装袋只能使用一次,一经拆封后就不能用于下一次寄送快件,只能被作为废品,造成资源的浪费。

发明内容

[0003] 本发明主要解决的技术问题是提供一种易开启可多次使用的快递包装袋,能够使用两次,提高了利用率,降低了资源消耗,且快递包装袋在两次使用时都能够方便的开启。

[0004] 为解决上述技术问题,本发明采用的一个技术方案是:提供一种易开启可多次使用的快递包装袋,包括长方形的包装袋主体,包装袋主体对称折叠后形成前封面和后封面,所述前封面周边设有与前封面相连的左封舌、右封舌、上封舌,所述上封舌上设有与上封舌长边平行的带连续截断启封线的上易撕条;所述后封面上设有与后封面一体相连的下封舌,下封舌上设有与下封舌长边平行的带连续截断启封线的下易撕条;所述下封舌向包装袋主体内部翻折,所述左封舌和右封舌与所述后封面粘接固定。

[0005] 本发明的有益效果是:本发明能够多次使用,节约了资源,且快递包装袋在两次使用时都能够方便的开启。

附图说明

[0006] 图1是本发明一种易开启可多次使用的快递包装袋的展开结构示意图;

图2是所示一种易开启可多次使用的快递包装袋第一次使用时的结构示意图;

图3是所示一种易开启可多次使用的快递包装袋第二次使用时的结构示意图;

附图中各部件的标记如下:1、前封面;2、后封面;3、左封舌;4、右封舌;5、上封舌;6、下封舌;7、上易撕条;8、下易撕条。

具体实施方式

[0007] 下面结合附图对本发明的较佳实施例进行详细阐述,以使本发明的优点和特征能更易于被本领域技术人员理解,从而对本发明的保护范围做出更为清楚明确的界定。

[0008] 请参阅图1至图3,本发明实施例包括:

如图1所示,一种易开启可多次使用的快递包装袋,包括长方形的包装袋主体,包装袋

主体对称折叠后形成前封面 1 和后封面 2, 所述前封面 1 周边设有与前封面 1 相连的左封舌 3、右封舌 4、上封舌 5, 所述左封舌 3 和右封舌 4 与所述后封面 2 粘接固定; 所述上封舌 5 上设有与上封舌 5 长边平行的带连续截断启封线的上易撕条 7; 所述后封面 2 上设有与后封面 2 一体相连的下封舌 6, 所述下封舌 6 上设有与下封舌 6 长边平行的带连续截断启封线的下易撕条 8。

[0009] 如图 2 和图 3 所示, 本发明一种易开启可多次使用的快递包装袋在第一次使用时, 下封舌 6 折向快递包装袋内部, 左封舌 2 和右封舌 3 与所述后封面 2 粘接固定, 形成一个上方开口, 三边封闭的袋状结构。内装物从上方开口出装入后将上封舌 5 向后翻折, 粘接封闭快递包装袋即可寄送; 收件人收到快递后, 沿上易撕条 7 撕开快递包装袋即可取出内装物;

当需要再次使用该快递袋时, 内装物仍从上方开口处装入, 将下封舌 6 向前翻折, 与前封面 1 粘接封闭快递包装袋, 收件人沿下易撕条 8 撕开快递包装袋即可取出内装物; 本发明提高了资源利用率, 且快递包装袋在两次使用时都能够方便的开启。

[0010] 以上所述仅为本发明的实施例, 并非因此限制本发明的专利范围, 凡是利用本发明说明书及附图内容所作的等效结构或等效流程变换, 或直接或间接运用在其他相关的技术领域, 均同理包括在本发明的专利保护范围内。

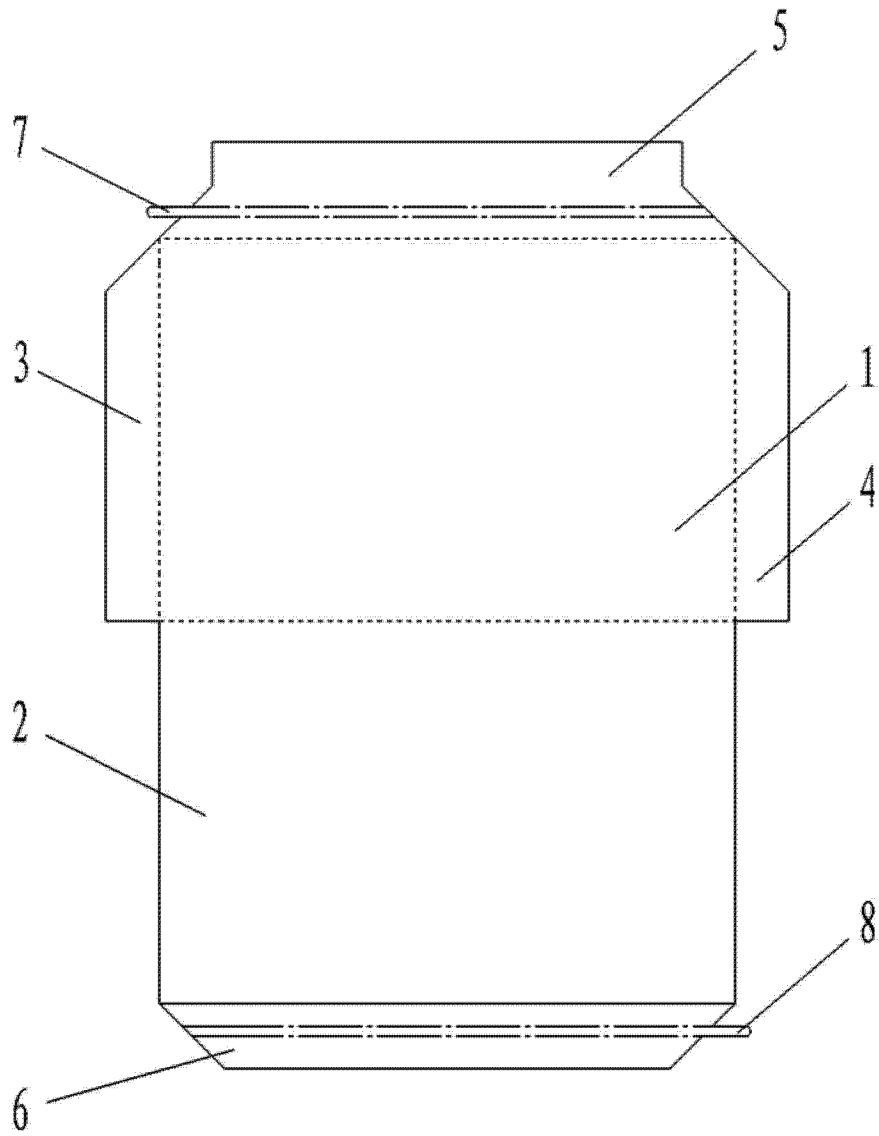


图 1

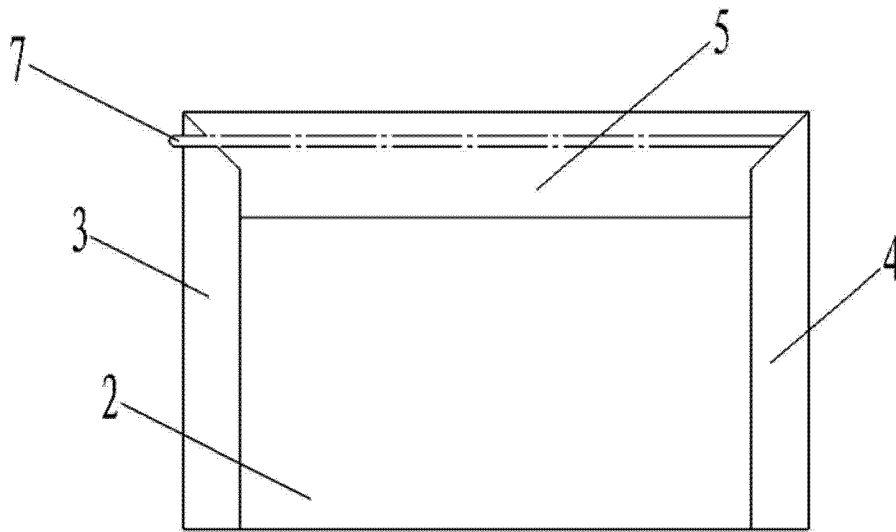


图 2

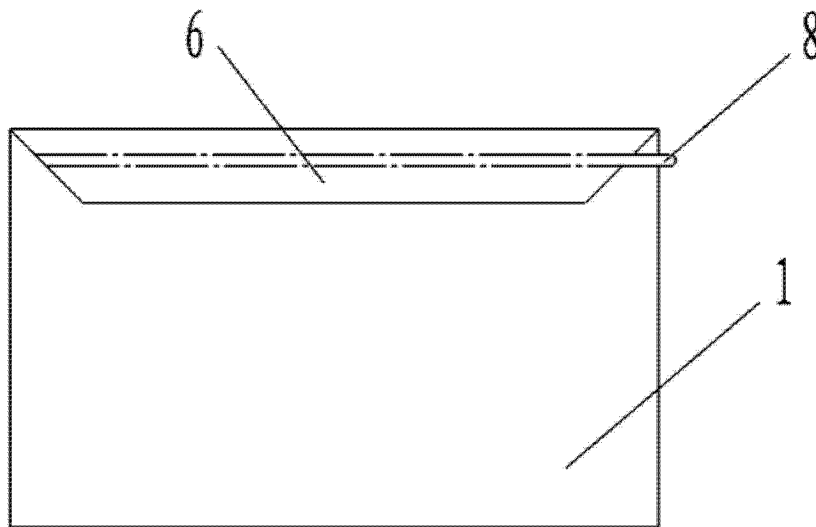


图 3