



(12)实用新型专利

(10)授权公告号 CN 208080253 U

(45)授权公告日 2018.11.13

(21)申请号 201820364112.9

(22)申请日 2018.03.18

(73)专利权人 灌南县悦诚牧业有限公司

地址 223500 江苏省连云港市灌南县新安
镇乔庄村(南方家园A3-01)

(72)发明人 刘伟明

(51)Int.Cl.

A01K 13/00(2006.01)

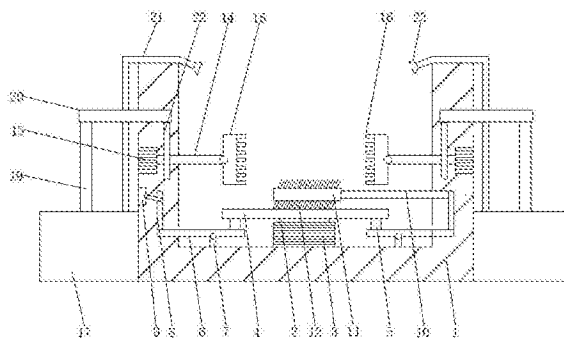
权利要求书1页 说明书3页 附图1页

(54)实用新型名称

一种动物自动洗澡装置

(57)摘要

本实用新型提供一种动物自动洗澡装置,涉及畜牧领域。该动物自动洗澡装置,包括箱体,所述箱体的内壁底部焊接有伸缩杆,所述伸缩杆的顶部焊接有承重杆,所述箱体内部底部的两侧均焊接有固定柱,所述固定柱的顶部通过转轴活动连接有横杆,所述横杆顶部的一侧焊接有搭接杆,所述横杆的一端插入箱体的内部,所述横杆在箱体内部的一侧顶部固定连接垂直杆。该动物自动洗澡装置,通过箱体内部设置的升降杆、承重杆、横杆和垂直杆之间的配合,使装置进行伸缩,垂直杆打开开关,固定杆带动套筒进行旋转,对动物的底部进行清洗,开关打开电机,使电机运作,装置的使用都是自动化,不需要太多的人力去操控,使用简单,快捷。



1. 一种动物自动洗澡装置,包括箱体(1),其特征在于:所述箱体(1)的内壁底部焊接有伸缩杆(2),所述伸缩杆(2)的顶部焊接有承重杆(4),所述箱体(1)内壁底部的两侧均焊接有固定柱(7),所述固定柱(7)的顶部通过转轴活动连接有横杆(6),所述横杆(6)顶部的一侧焊接有搭接杆(5),所述横杆(6)的一端插接入箱体(1)的内部,所述横杆(6)在箱体(1)内部的一侧顶部固定连接垂直杆(8),所述箱体(1)一侧的内部固定连接开关(9),所述箱体(1)的右侧内部插接有固定杆(10),所述固定杆(10)的右侧固定连接在垂直杆(8)的一侧顶部,所述固定杆(10)的左侧套接有套筒(11),所述套筒(11)的表面插接有软毛刷(12),所述箱体(1)的两侧内部均固定连接电机(13),所述电机(13)的输出端焊接有旋转杆(14),所述旋转杆(14)的右侧通过转轴活动连接有转盘(15),所述转盘(15)的一侧插接有厚毛刷(16),所述旋转杆(14)的表面焊接有凸块(22),所述箱体(1)的两侧均焊接有水箱(17),所述水箱(17)内壁的两侧滑动连接有压板(18),所述压板(18)的顶部焊接有移动柱(19),所述移动柱(19)的顶部焊接有横板(20),所述水箱(17)的顶部插接有水管(21),所述水管(21)的一侧套接有喷头(23)。

2. 根据权利要求1所述的一种动物自动洗澡装置,其特征在于:所述伸缩杆(2)的表面套接有弹簧(3),所述搭接杆(5)的顶部和承重杆(4)的底部相互搭接。

3. 根据权利要求1所述的一种动物自动洗澡装置,其特征在于:所述开关(9)的一端与垂直杆(8)的一侧相互搭接,所述旋转杆(14)的一端贯穿箱体(1)的内壁并延伸至箱体(1)一侧的内部。

4. 根据权利要求1所述的一种动物自动洗澡装置,其特征在于:所述横板(20)的一端贯穿箱体(1)的内部,所述横板(20)的底部与凸块(22)相互搭接。

5. 根据权利要求1所述的一种动物自动洗澡装置,其特征在于:所述箱体(1)的顶部开设有开口,所述水管(21)的一端搭接在箱体(1)的顶部。

6. 根据权利要求1所述的一种动物自动洗澡装置,其特征在于:所述电机(13)的数量为两个,所述开关(9)的输出端与电机(13)的输入端电性连接。

一种动物自动洗澡装置

技术领域

[0001] 本实用新型涉及畜牧技术领域,具体为一种动物自动洗澡装置。

背景技术

[0002] 畜牧,是指采用畜、禽等已经被我们人类人工饲养驯化的动物,或者鹿、麝、狐、貂、水獭、鹌鹑等野生动物的生理机能,通过人工饲养、繁殖,使其将牧草和饲料等植物能转变为动物能,以取得肉、蛋、奶、羊毛、山羊绒、皮张、蚕丝和药材等畜产品的生产过程。

[0003] 随着人们生活水平的日益提高,对于食品安全方面的越发的重视,肉类和奶制品在日常生活中成了不可缺少的一部分,目前需对的饲养场内的牲畜在养殖的过程中,由于养殖数量的繁多,动物在卫生安全方面做不到全面的清洗,动物的清洗由于全靠人工不但费时费力,而且还学要浪费大量的水资源。

实用新型内容

[0004] (一)解决的技术问题

[0005] 针对现有技术的不足,本实用新型提供了一种动物自动洗澡装置,解决了动物清洗全靠人力的问题。

[0006] (二)技术方案

[0007] 为实现以上目的,本实用新型通过以下技术方案予以实现:一种动物自动洗澡装置,包括箱体,所述箱体的内壁底部焊接有伸缩杆,所述伸缩杆的顶部焊接有承重杆,所述箱体内部底部的两侧均焊接有固定柱,所述固定柱的顶部通过转轴活动连接有横杆,所述横杆顶部的一侧焊接有搭接杆,所述横杆的一端插接入箱体的内部,所述横杆在箱体内部的一侧顶部固定连接垂直杆,所述箱体一侧的内部固定连接开关,所述箱体的右侧内部插接有固定杆,所述固定杆的右侧固定连接在垂直杆的一侧顶部,所述固定杆的左侧套接有套筒,所述套筒的表面插接有软毛刷,所述箱体的两侧内部均固定连接电机,所述电机的输出端焊接有旋转杆,所述旋转杆的右侧通过转轴活动连接有转盘,所述转盘的一侧插接有厚毛刷,所述旋转杆的表面焊接有凸块,所述箱体的两侧均焊接有水箱,所述水箱内壁的两侧滑动连接有压板,所述压板的顶部焊接有移动柱,所述移动柱的顶部焊接有横板,所述水箱的顶部插接有水管,所述水管的一侧套接有喷头。

[0008] 优选的,所述伸缩杆的表面套接有弹簧,所述搭接杆的顶部和承重杆的底部相互搭接。

[0009] 优选的,所述开关的一端与垂直杆的一侧相互搭接,所述旋转杆的一端贯穿箱体的内壁并延伸至箱体一侧的内部。

[0010] 优选的,所述横板的一端贯穿箱体的内部,所述横板的底部与凸块相互搭接。

[0011] 优选的,所述箱体的顶部开设有开口,所述水管的一端搭接在箱体的顶部。

[0012] 优选的,所述电机的数量为两个,所述开关的输出端与电机的输入端电性连接。

[0013] (三)有益效果

[0014] 本实用新型提供了一种动物自动洗澡装置。具备以下有益效果：

[0015] 1、该动物自动洗澡装置，通过箱体内部设置的升缩杆、承重杆、横杆和垂直杆之间的配合，使装置进行伸缩，垂直杆打开开关，固定杆带动套筒进行旋转，对动物的底部进行清洗，开关打开电机，使电机运作，装置的使用都是自动化，不需要太多的人力去操控，使用简单，快捷。

[0016] 2、该动物自动洗澡装置，通过电机的输出端的旋转杆带动转盘和厚毛刷对动物的两侧进行清洁，通过旋转杆表面套接的凸块和横板的搭接，横板的上下移动的同时压板给水箱一个压力，水箱内部的水用过水管和喷头输出，达到更好地清洁效果，整个装置全程不需要太多的人力，动物站在承重杆时装置便会自动开启，达到使用简单，方便，自动化的效果。

附图说明

[0017] 图1为本实用新型剖视图；

[0018] 图2为本实用新型水箱剖视图。

[0019] 图中：1箱体、2伸缩杆、3弹簧、4承重杆、5搭接杆、6横杆、7固定柱、8垂直杆、9开关、10固定杆、11套筒、12软毛刷、13电机、14旋转杆、15转盘、16厚毛刷、17水箱、18压板、19移动柱、20横板、21水管、22凸块、23喷头。

具体实施方式

[0020] 下面将结合本实用新型实施例中的附图，对本实用新型实施例中的技术方案进行清楚、完整地描述，显然，所描述的实施例仅仅是本实用新型一部分实施例，而不是全部的实施例。基于本实用新型中的实施例，本领域普通技术人员在没有做出创造性劳动前提下所获得的所有其他实施例，都属于本实用新型保护的范围。

[0021] 本实用新型实施例提供一种动物自动洗澡装置，如图1-2所示，包括箱体1，箱体1的顶部开设有开口，箱体1内壁的底部焊接有伸缩杆2，伸缩杆2的表面套接有弹簧3，伸缩杆2的顶部焊接有承重杆4，动物站在承重杆4时装置便会自动开启，箱体1内壁底部的两侧均焊接有固定柱7，固定柱7的顶部通过转轴活动连接有横杆6，横杆6顶部的一侧焊接有搭接杆5，搭接杆5的顶部和承重杆4的底部相互搭接，横杆6的一端插接入箱体1的内部，横杆6在箱体1内部的一侧顶部固定连接垂直杆8，通过箱体1内部设置的升缩杆2、承重杆4、横杆6和垂直杆8之间的配合，使装置进行伸缩，箱体1一侧的内部固定连接开关9，开关9的一端与垂直杆8的一侧相互搭接，垂直杆8打开开关9，箱体1的右侧内部插接有固定杆10，固定杆10的右侧固定连接在垂直杆8的一侧顶部，固定杆10的左侧套接有套筒11，固定杆10带动套筒11进行旋转，对动物的底部进行清洗，套筒11的表面插接有软毛刷12，箱体1的两侧内部均固定连接电机13，电机13的数量为两个，开关9的输出端与电机13的输入端电性连接，开关9打开电机13，使电机13运作，装置的使用都是自动化，不需要太多的人力去操控，使用简单，快捷，电机13的输出端焊接有旋转杆14，旋转杆14的一端贯穿箱体1的内壁并延伸至箱体1的一侧内部，旋转杆14的右侧通过转轴活动连接有转盘15，转盘15的一侧插接有厚毛刷16，通过电机13输出端的旋转杆14带动转盘15和厚毛刷16对动物的两侧进行清洁，旋转杆14的表面焊接有凸块22，箱体1的两侧均焊接有水箱17，水箱17内壁的两侧滑动连接有压

板18, 横板20的上下移动的同时压板18给水箱17一个压力, 压板18的顶部焊接有移动柱19, 移动柱19的顶部焊接有横板20, 横板20的一端贯穿箱体1的内部, 横板20的底部与凸块22相互搭接, 通过旋转杆14表面套接的凸块22和横板20的搭接, 水箱17的顶部插接有水管21, 水管21的一端搭接在箱体1的顶部, 水管21的一侧套接有喷头23, 水箱17内部的水通过水管21和喷头23输出, 达到更好地清洁效果, 整个装置全程不需要太多的人力, 达到使用简单, 方便, 自动化的效果。

[0022] 该文中出现的电器元件均与外界的主控器及220V市电电连接, 并且主控器可为计算机等起到控制的常规已知设备。

[0023] 工作原理: 使用时, 动物站在承重杆4上, 承重杆4下压, 横杆6的另一侧抬升, 打开开关9, 套筒11抬升, 软毛刷12贴近动物的底部清洁, 电机13进行转动, 旋转杆14的转动带动转盘15和厚毛刷16的转动, 清洁动物的两侧, 旋转杆14的转动带动凸块22的转动, 横板20进行上下的移动, 带动移动柱19和压板18的上下移动, 压板18的上下移动给水箱17一个压力, 挤压水箱17内部的水, 水通过水管21从喷头23处喷出, 进行清洁。

[0024] 综上所述, 该动物自动洗澡装置, 通过箱体1内部设置的升缩杆2、承重杆4、横杆6和垂直杆8之间的配合, 使装置进行伸缩, 垂直杆8打开开关9, 固定杆10带动套筒11进行旋转, 对动物的底部进行清洗, 开关9打开电机13, 使电机13运作, 装置的使用都是自动化, 不需要太多的人力去操控, 使用简单, 快捷。

[0025] 该动物自动洗澡装置, 通过电机13输出端的旋转杆14带动转盘15和厚毛刷16对动物的两侧进行清洁, 通过旋转杆14表面套接的凸块22和横板20的搭接, 横板20的上下移动的同时压板18给水箱17一个压力, 水箱17内部的水通过水管21和喷头23输出, 达到更好地清洁效果, 整个装置全程不需要太多的人力, 动物站在承重杆4时装置便会自动开启, 达到使用简单, 方便, 自动化的效果。

[0026] 尽管已经示出和描述了本实用新型的实施例, 对于本领域的普通技术人员而言, 可以理解在不脱离本实用新型的原理和精神的情况下可以对这些实施例进行多种变化、修改、替换和变型, 本实用新型的范围由所附权利要求及其等同物限定。

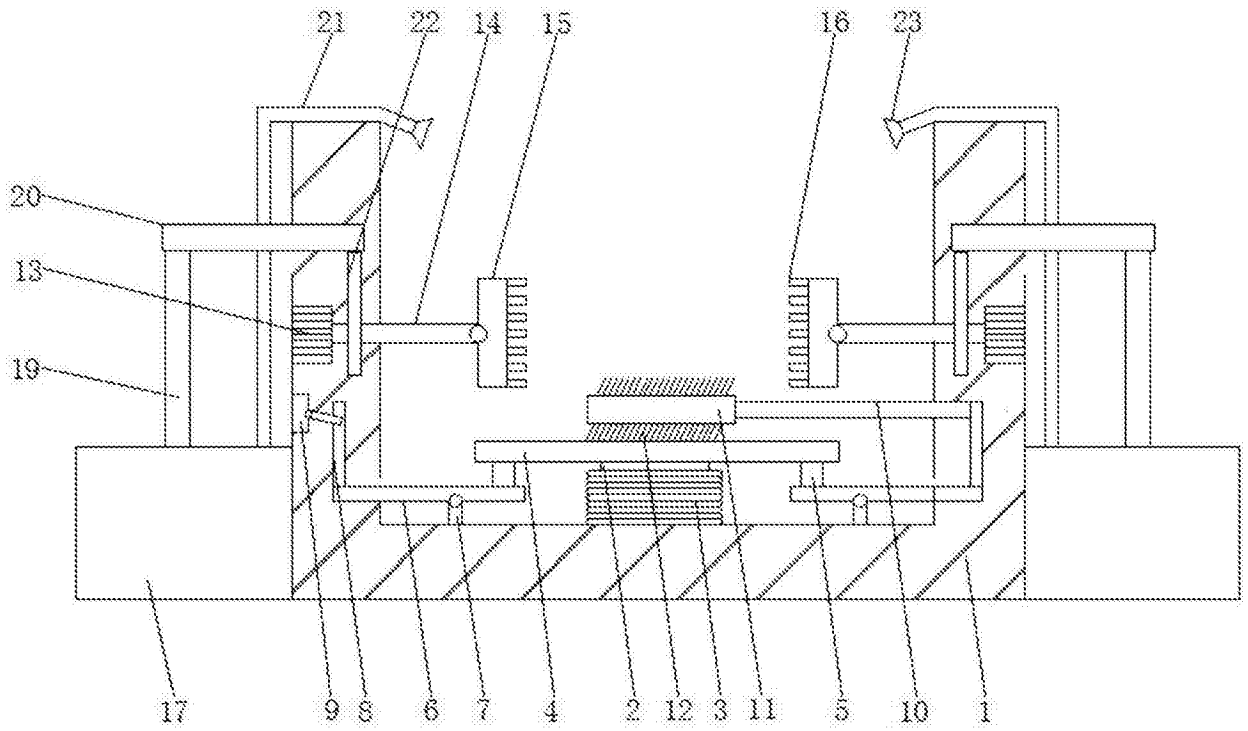


图1

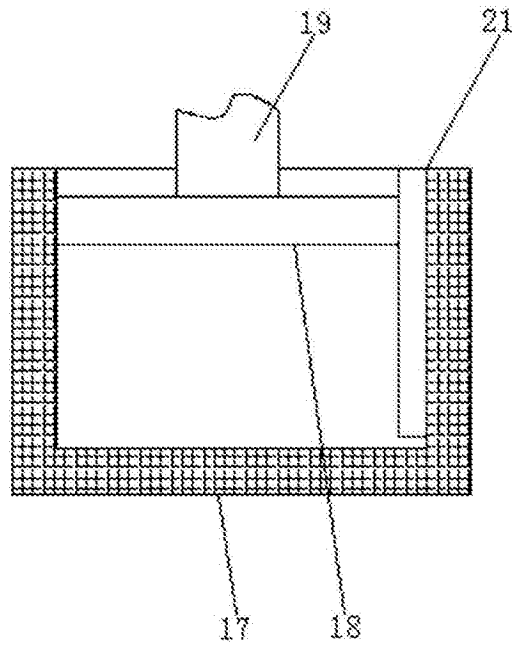


图2