



(10) **AT 512624 A3 2015-12-15**

(12)

Recherchenbericht

(Österreichische Patentanmeldung)

(21) Anmeldenummer:	A 286/2012	(51) Int. Cl.:	F02B 71/04	(2006.01)
(22) Anmeldetag:	06.03.2012		F01B 23/10	(2006.01)
(88) Recherchenbericht			F02D 43/00	(2006.01)
veröffentlicht am:	15.12.2015		H02K 7/18	(2006.01)
			H02K 41/03	(2006.01)

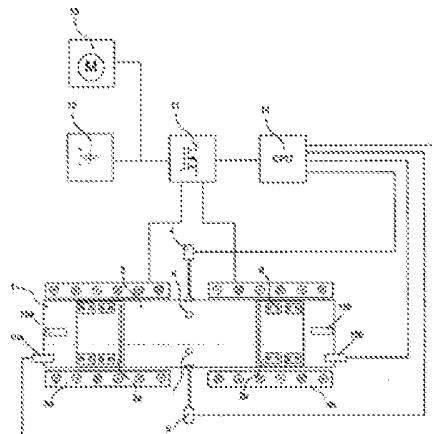
(56) Entgegenhaltungen:
WO 0149999 A1
WO 0149999 A1
WO 0145977 A2
WO 0145977 A2
US 2006124083 A1
US 2006124083 A1

(71) Patentanmelder:
KOMPETENZZENTRUM - DAS VIRTUELLE
FAHRZEUG FORSCHUNGSGESELLSCHAFT
MBH
8010 GRAZ (AT)

(72) Erfinder:
Golubkov Andrej Dipl.Ing.
8010 Graz (AT)

(54) Freikolben Lineargenerator mit starker elektrisch-mechanischer Kopplung

(57) Ein Lineargenerator für ein Fahrzeug mit einem Verbrennungsraum (3) zwischen zwei einander gegenläufigen Kolben (2a, 2b) in einem Zylinder (1). Die Kolben (2a, 2b) tragen an ihrer Peripherie Permanentmagnete (8) und bewegen sich innerhalb einer Spulenanordnung mit Wicklungskörpern (9a, 9b) hin und her. Der Verbrennungsraum (3) ist mit einer Einspritzdüse (7), einer Zündkerze (6) einem elektrisch angesteuerten Einlassventil (4) und einem elektrisch angesteuerten Auslassventil (5) ausgestattet. Der Aus- und Einlasstakt kann, zwecks Temperaturregelung, durch zeitliche Pausen getrennt werden. Die Spulen dieser Spulenanordnung werden mittels einer Regeleinrichtung (14) unter Zuhilfenahme von Positionssensoren (10a, 10b), oder statt diesen mit einer weiteren Recheneinheit die aus der Spulenanordnung die Kolbenposition ermittelt, individuell angesteuert. Die Polteilung der Spulenanordnung und die der Kolbenpole sind, zwecks Geräuschminderung, unterschiedlich ausgeführt. Zur Entlastung des Umrichters (11) sind im Bereich der äußeren Umkehrpunkte der Kolben Luftfedern (15a, 15b) vorgesehen, welche die kinetische Energie der Kolben (2a, 2b) bei der Bewegung nach innen zurück liefern.



Klassifikation des Anmeldegegenstands gemäß IPC: F02B 71/04 (2006.01); F01B 23/10 (2006.01); F02D 43/00 (2006.01); H02K 7/18 (2006.01); H02K 41/03 (2006.01)
Klassifikation des Anmeldegegenstands gemäß CPC: F02B 71/04 (2013.01); F01B 23/10 (2013.01); F02D 43/00 (2013.01); H02K 7/1884 (2013.01); H02K 41/03 (2013.01)
Recherchiertes Prüfverfahren (Klassifikation): F02B, F01B, F02D, H02K
Konsultierte Online-Datenbank: EPODOC, WPI, TXTWOG, TXTEPG, TXTDEL, TXTCHG, TXTBEG, TXTAT1, TXTAU1, TXTCAL, TXTEP1, TXTGB1, TXTJPT, TXTUS

Dieser Recherchenbericht wurde zu den am **06.03.2012** eingereichten Ansprüchen **1 - 6** erstellt.

Kategorie ¹⁾	Bezeichnung der Veröffentlichung: Ländercode, Veröffentlichungsnummer, Dokumentart (Anmelder), Veröffentlichungsdatum, Textstelle oder Figur soweit erforderlich	Betreffend Anspruch
X	WO0149999 A Seite 2, 2.Absatz bis Seite 3, 1.Absatz ; Seite 3, letzter Absatz bis Seite 4, Ende ; Seite 10, 2.Absatz ; Seite 16, 2.Absatz bis Seite 17, Ende ; Seite 18, 1.Absatz bis Seite 19, 1.Absatz : Ansprüche 1 - 3 und 5 .	1, 3 und 6
Y	WO0149999 A Seite 2, 2.Absatz bis Seite 3, 1.Absatz ; Seite 3, letzter Absatz bis Seite 4, Ende ; Seite 10, 2.Absatz ; Seite 16, 2.Absatz bis Seite 17, Ende ; Seite 18, 1.Absatz bis Seite 19, 1.Absatz : Ansprüche 1 - 3 und 5 .	2 und 4
Y	WO0145977 A2 Seite 5, Zeile 10 - 31 ; Seite 11, Zeile 34 bis Seite 12, Zeile 5 ; Seite 12, Zeile 7- 10 ; Seite 16, Zeile 21- 31 ; Seite 16, Zeile 33 bis Seite 17, Zeile 4 ; Seite 18, Zeile 30 bis Seite 19, Zeile 3 ; Ansprüche 1 - 5, 9, 15 - 17 .	2 und 4
A	WO0145977 A2 Seite 5, Zeile 10- 31 ; Seite 11, Zeile 34 bis Seite 12, Zeile 5 ; Seite 12, Zeile 7- 10 ; Seite 18, Zeile 30 bis Seite 19, Zeile 3 ; Ansprüche 1 - 5, 9, 15 - 17 .	3 und 6
X	US2006124083 A1 Absätze [0002], [0021], [0049], [0053], [0060] - [0064], [0086] - [0091] und [0116] ; Figuren 2 und 3 ; Anspruch 1 .	1 und 5
A	US2006124083 A1 Absätze [0002], [0021], [0049], [0053], [0060] - [0064], [0086] - [0091] und [0116] ; Anspruch 1 .	6

Datum der Beendigung der Recherche: 21.08.2013	Seite 1 von 1	Prüfer(in): HAWEL Reinhold
---	---------------	-------------------------------

¹⁾ Kategorien der angeführten Dokumente: X Veröffentlichung von besonderer Bedeutung : der Anmeldegegenstand kann allein aufgrund dieser Druckschrift nicht als neu bzw. auf erfinderischer Tätigkeit beruhend betrachtet werden. Y Veröffentlichung von Bedeutung : der Anmeldegegenstand kann nicht als auf erfinderischer Tätigkeit beruhend betrachtet werden, wenn die Veröffentlichung mit einer oder mehreren weiteren Veröffentlichungen dieser Kategorie in Verbindung gebracht wird und diese Verbindung für einen Fachmann naheliegend ist.	A Veröffentlichung, die den allgemeinen Stand der Technik definiert. P Dokument, das von Bedeutung ist (Kategorien X oder Y), jedoch nach dem Prioritätstag der Anmeldung veröffentlicht wurde. E Dokument, das von besonderer Bedeutung ist (Kategorie X), aus dem ein „ älteres Recht “ hervorgehen könnte (früheres Anmeldedatum, jedoch nachveröffentlicht, Schutz ist in Österreich möglich, würde Neuheit in Frage stellen). & Veröffentlichung, die Mitglied der selben Patentfamilie ist.
---	---