



(12) 实用新型专利

(10) 授权公告号 CN 218465764 U

(45) 授权公告日 2023. 02. 10

(21) 申请号 202222534043.0

B01D 29/03 (2006.01)

(22) 申请日 2022.09.23

(73) 专利权人 吉林市林业科学研究院(吉林市
林业技术推广站)

地址 132000 吉林省吉林市高新区吉林大
街40号

(72) 发明人 吕伟伟 刘刚 杜凤国 王欢
王丽丽 郭郁娇 陈晓波 孙勇
柏景珊 陆斐 初艳 张双义

(74) 专利代理机构 宁波海曙甬睿专利代理事务
所(普通合伙) 33330

专利代理师 肖婧

(51) Int.Cl.

G11B 9/02 (2006.01)

B08B 9/087 (2006.01)

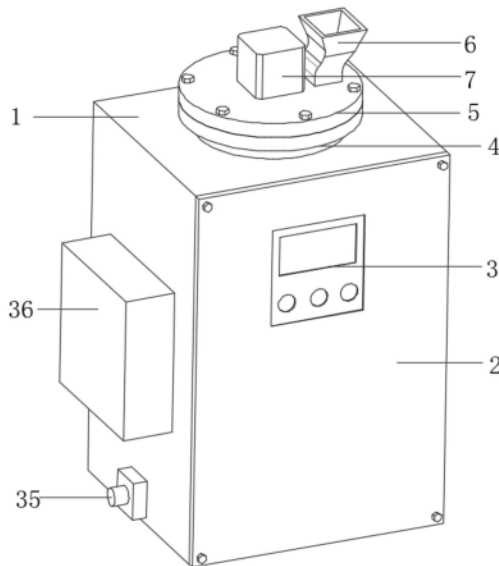
权利要求书1页 说明书4页 附图4页

(54) 实用新型名称

一种兴安杜鹃芳香油提取装置

(57) 摘要

本实用新型公开了一种兴安杜鹃芳香油提取装置,包括提取箱、滤板和残渣导向槽,所述提取箱一侧设置有盖板,所述提取箱顶部固定连接法盘一,所述法盘一顶部设置有法盘二,所述法盘二顶部的一侧固定连接下料口,所述提取箱内部从上到下一侧设置上隔板和下隔板,所述法盘二上端设置有搅拌提取机构,所述上隔板顶部设置有搅拌箱,使自动伸缩杆带动底板向下转动搭在残渣导向槽上,再通过驱动震动电机使震动板带动自动伸缩杆和底板发生震动,将残渣抖入残渣导向槽中后通过残渣收集箱进行收集,进而有效将兴安杜鹃中的芳香油与残渣较好的分离,减少资源的浪费,并且可以便捷的将残渣进行取出收集,从而操作简单,提高了工作效率。



1. 一种兴安杜鹃芳香油提取装置,包括提取箱(1)、滤板(24)和残渣导向槽(30),其特征在于:所述提取箱(1)一侧设置有盖板(2),所述提取箱(1)顶部固定连接有法盘一(4),所述法盘一(4)顶部设置有法盘二(5),所述法盘二(5)顶部的一侧固定连接有下料口(6),所述提取箱(1)内部从上到下一侧设置有上隔板(8)和下隔板(9),所述法盘二(5)上端设置有搅拌提取机构,所述上隔板(8)顶部设置有搅拌箱(10),所述搅拌箱(10)一侧设置有加热机构,所述搅拌箱(10)一侧的下端固定连接有转动块(15),所述搅拌箱(10)内部的下端设置有底板(14),所述底板(14)一侧对称固定连有固定块(13),所述固定块(13)内部设置有转动块(15),所述上隔板(8)底部设置有香油收集槽(28),所述香油收集槽(28)顶部设置有弹性管(29),所述底板(14)底部设置有震动机构,所述残渣导向槽(30)一侧设置有残渣收集箱(36),所述下隔板(9)底部设置有收集输送机构。

2. 根据权利要求1所述的一种兴安杜鹃芳香油提取装置,其特征在于:所述盖板(2)通过螺栓固定连接于提取箱(1)的一侧,所述盖板(2)一侧的上端固定连接有控制器(3)。

3. 根据权利要求1所述的一种兴安杜鹃芳香油提取装置,其特征在于:所述法盘一(4)和法盘二(5)通过螺栓固定连接。

4. 根据权利要求1所述的一种兴安杜鹃芳香油提取装置,其特征在于:所述搅拌提取机构包括电机(7),所述电机(7)输出端的底部固定连接有搅拌轴(18),所述搅拌轴(18)外侧固定连接有破碎叶片(19),所述搅拌轴(18)内部的下端固定连接有固定轴(22),所述固定轴(22)外侧固定连接有碾压轮(23),所述搅拌轴(18)外侧的上端对称固定连接有横杆(20),所述横杆(20)一侧的下端固定连接有刮刷(21)。

5. 根据权利要求1所述的一种兴安杜鹃芳香油提取装置,其特征在于:所述加热机构包括加热箱(12),所述搅拌箱(10)内侧固定连接有导热层(11)。

6. 根据权利要求1所述的一种兴安杜鹃芳香油提取装置,其特征在于:所述底板(14)和转轴(16)通过固定块(13)与转动块(15)转动连接。

7. 根据权利要求1所述的一种兴安杜鹃芳香油提取装置,其特征在于:所述震动机构包括震动电机(27),所述震动电机(27)输出端的顶部固定连接有震动板(26),所述震动板(26)顶部一侧对称固定连接有自动伸缩杆(25)。

8. 根据权利要求1所述的一种兴安杜鹃芳香油提取装置,其特征在于:所述收集输送机构包括管道固定盘(31),所述管道固定盘(31)底部固定连接有连接盘(32),所述管道固定盘(31)和连接盘(32)之间设置有滤网(33),所述连接盘(32)底部固定连接有香油收集箱(34),所述香油收集箱(34)一侧设置有水管(35),所述水管(35)一侧固定连接有水泵(17)。

一种兴安杜鹃芳香油提取装置

技术领域

[0001] 本实用新型属于提取萃取技术领域,具体涉及一种兴安杜鹃芳香油提取装置。

背景技术

[0002] 兴安杜鹃(学名:Rhododendron dauricum L.)是杜鹃花科,杜鹃花属半常绿灌木,高可达2米,分枝多。叶片近革质,椭圆形或长圆形,花序腋生枝顶或假顶生,花粉红色或紫红色,花药、花柱紫红色,蒴果长圆形,5-6月开花,7月结果。

[0003] 兴安杜鹃芳香油在制备过程中需要使用提取装置进行提取,通常难以彻底将兴安杜鹃中的芳香油与残渣较好的分离,导致资源的浪费,并且难以将残渣进行快速的取出,使得操作繁琐,降低了工作效率。

实用新型内容

[0004] 本实用新型要解决的技术问题是克服现有的缺陷,提供一种兴安杜鹃芳香油提取装置,以解决上述背景技术中提出的兴安杜鹃芳香油在制备过程中需要使用提取装置进行提取,通常难以彻底将兴安杜鹃中的芳香油与残渣较好的分离,导致资源的浪费,并且难以将残渣进行快速的取出,使得操作繁琐,降低了工作效率的问题。

[0005] 为实现上述目的,本实用新型提供如下技术方案:一种兴安杜鹃芳香油提取装置,包括提取箱、滤板和残渣导向槽,所述提取箱一侧设置有盖板,所述提取箱顶部固定连接有法盘一,所述法盘一顶部设置有法盘二,所述法盘二顶部的一侧固定连接有下料口,所述提取箱内部从上到下一侧设置有上隔板和下隔板,所述法盘二上端设置有搅拌提取机构,所述上隔板顶部设置有搅拌箱,所述搅拌箱一侧设置有加热机构,所述搅拌箱一侧的下端固定连接转动块,所述搅拌箱内部的下端设置有底板,所述底板一侧对称固定连有固定块,所述固定块内部设置有转动块,所述上隔板底部设置有香油收集槽,所述香油收集槽顶部设置有弹性管,所述底板底部设置有震动机构,所述残渣导向槽一侧设置有残渣收集箱,所述下隔板底部设置有收集输送机构。

[0006] 优选的,所述盖板通过螺栓固定连接于提取箱的一侧,所述盖板一侧的上端固定连接控制器。

[0007] 优选的,所述法盘一和法盘二通过螺栓固定连接。

[0008] 优选的,所述搅拌提取机构包括电机,所述电机输出端的底部固定连接搅拌轴,所述搅拌轴外侧固定连接破碎叶片,所述搅拌轴内部的下端固定连接固定轴,所述固定轴外侧固定连接碾压轮,所述搅拌轴外侧的上端对称固定连接横杆,所述横杆一侧的下端固定连接刮刷。

[0009] 优选的,所述加热机构包括加热箱,所述搅拌箱内侧固定连接导热层。

[0010] 优选的,所述底板和转轴通过固定块与转动块转动连接。

[0011] 优选的,所述震动机构包括震动电机,所述震动电机输出端的顶部固定连接震动板,所述震动板顶部一侧对称固定连接自动伸缩杆。

[0012] 优选的,所述收集输送机构包括管道固定盘,所述管道固定盘底部固定连接连接有连接盘,所述管道固定盘和连接盘之间设置有滤网,所述连接盘底部固定连接连接有香油收集箱,所述香油收集箱一侧设置有水管,所述水管一侧固定连接连接有水泵。

[0013] 与现有技术相比,本实用新型提供了一种兴安杜鹃芳香油提取装置,具备以下有益效果:

[0014] 1、本实用新型通过设置搅拌提取机构、加热机构、震动机构,兴安杜鹃原料通过下料口落入搅拌箱的内部,加热机构将搅拌箱内部设置的导热层进行加热,使得加快兴安杜鹃芳香油提取的效率,同时驱动电机使搅拌轴带动破碎叶片对兴安杜鹃原料进行切割至碎,然后通过底部设置的固定轴带动碾压轮对其碾压,将兴安杜鹃中的芳香油进行提取,并且残渣遗留在滤板的上端,而提取过后的芳香油通过香油收集槽的设置落入香油收集箱中进行收集,在落入香油收集箱的同时,设置的滤网可以进行二次提纯,有效提高芳香油的质量,芳香油提取完成后,使自动伸缩杆带动底板向下转动搭在残渣导向槽上,再通过驱动震动电机使震动板带动自动伸缩杆和底板发生震动,将残渣抖入残渣导向槽中后通过残渣收集箱进行收集,进而有效将兴安杜鹃中的芳香油与残渣较好的分离,减少资源的浪费,并且可以便捷的将残渣进行取出收集,从而操作简单,提高了工作效率;

[0015] 2、本实用新型通过设置收集输送机构,将兴安杜鹃中的芳香油提取完成后,将通过香油收集槽的收集流入管道固定盘的内部,管道固定盘和连接盘之间设置有滤网,使得可以将芳香油进行二次提纯后流入香油收集箱中,从而有效提高芳香油的质量,并且通过水泵向外输送进行收集。

[0016] 3、本实用新型通过设置刮刷,在兴安杜鹃中的芳香油在提取过程中,设置的刮刷将粘黏在搅拌箱内壁的残渣进行刮刷清理,从而有效提高内部的整洁度。

[0017] 该装置中未涉及部分均与现有技术相同或可采用现有技术加以实现,本实用新型结构科学合理,使用安全方便,为人们提供了很大的帮助。

附图说明

[0018] 附图用来提供对本实用新型的进一步理解,并且构成说明书的一部分,与本实用新型的实施例一起用于解释本实用新型,并不构成对本实用新型的限制,在附图中:

[0019] 图1为本实用新型提出的一种兴安杜鹃芳香油提取装置一侧的轴测结构示意图;

[0020] 图2为本实用新型提出的一种兴安杜鹃芳香油提取装置的剖视结构示意图;

[0021] 图3为本实用新型提出的一种兴安杜鹃芳香油提取装置的震动机构结构示意图;

[0022] 图4为本实用新型提出的一种兴安杜鹃芳香油提取装置的搅拌提取结构示意图;

[0023] 图中:提取箱1、盖板2、控制器3、法盘一4、法盘二5、下料口6、电机7、上隔板8、下隔板9、搅拌箱10、导热层11、加热箱12、固定块13、底板14、转动块15、转轴16、水泵17、搅拌轴18、破碎叶片19、横杆20、刮刷21、固定轴22、碾压轮23、滤板24、自动伸缩杆25、震动板26、震动电机27、香油收集槽28、弹性管29、残渣导向槽30、管道固定盘31、连接盘32、滤网33、香油收集箱34、水管35、残渣收集箱36。

具体实施方式

[0024] 下面将结合本实用新型实施例中的附图,对本实用新型实施例中的技术方案进行

清楚、完整地描述,显然,所描述的实施例仅仅是本实用新型一部分实施例,而不是全部的实施例。基于本实用新型中的实施例,本领域普通技术人员在没有做出创造性劳动前提下所获得的所有其他实施例,都属于本实用新型保护的范围。

[0025] 请参阅图1-4,本实用新型提供一种技术方案:一种兴安杜鹃芳香油提取装置,包括提取箱1、滤板24和残渣导向槽30,提取箱1一侧设置有盖板2,提取箱1顶部固定连接有法盘一4,法盘一4顶部设置有法盘二5,法盘二5顶部的一侧固定连接有下料口6,通过设置法盘二5和法盘一4便于进行取出后对内部进行清洁,提取箱1内部从上到下一侧设置有上隔板8和下隔板9,法盘二5上端设置有搅拌提取机构,上隔板8顶部设置有搅拌箱10,搅拌箱10一侧设置有加热机构,搅拌箱10一侧的下端固定连接转动块15,搅拌箱10内部的下端设置有底板14,底板14一侧对称固定连接有固定块13,固定块13内部设置有转动块15,上隔板8底部设置有香油收集槽28,香油收集槽28顶部设置有弹性管29,将兴安杜鹃中的芳香油通过转动块15流入香油收集槽28的内部,同时转动块15将残渣隔离在上方,底板14底部设置有震动机构,残渣导向槽30一侧设置有残渣收集箱36,下隔板9底部设置有收集输送机构。

[0026] 本实用新型中,优选的,盖板2通过螺栓固定连接于提取箱1的一侧,盖板2一侧的上端固定连接控制器3。

[0027] 本实用新型中,优选的,法盘一4和法盘二5通过螺栓固定连接。

[0028] 本实用新型中,优选的,搅拌提取机构包括电机7,电机7输出端的底部固定连接搅拌轴18,搅拌轴18外侧固定连接破碎叶片19,搅拌轴18内部的下端固定连接固定轴22,固定轴22外侧固定连接碾压轮23,搅拌轴18外侧的上端对称固定连接横杆20,横杆20一侧的下端固定连接刮刷21,电机7驱动破碎叶片19将兴安杜鹃原料进行切碎,然后碾压轮23将切碎后的兴安杜鹃进行碾压,有效提高兴安杜鹃中的芳香油进行萃取。

[0029] 本实用新型中,优选的,加热机构包括加热箱12,搅拌箱10内侧固定连接导热层11,便于提高提取兴安杜鹃中香油的效率。

[0030] 本实用新型中,优选的,底板14和转轴16通过固定块13与转动块15转动连接。

[0031] 本实用新型中,优选的,震动机构包括震动电机27,震动电机27输出端的顶部固定连接震动板26,震动板26顶部一侧对称固定连接自动伸缩杆25,自动伸缩杆25将底板14和转动块15打开做向下移动到一定角度后,搭在残渣导向槽30上,同时震动电机27驱动震动板26发生抖动,将残渣抖入残渣导向槽30中进行收集。

[0032] 本实用新型中,优选的,收集输送机构包括管道固定盘31,管道固定盘31底部固定连接连接盘32,管道固定盘31和连接盘32之间设置有滤网33,连接盘32底部固定连接香油收集箱34,香油收集箱34一侧设置有水管35,水管35一侧固定连接水泵17,香油通过管道固定盘31流入香油收集箱34中的同时,设置的滤网33将进行二次过滤,有效提高香油提取的纯度。

[0033] 本实用新型的工作原理及使用流程:使用时,兴安杜鹃原料通过下料口6落入搅拌箱10的内部,加热机构将搅拌箱10内部设置的导热层11进行加热,使得加快兴安杜鹃芳香油提取的效率,同时驱动电机7使搅拌轴18带动破碎叶片19对兴安杜鹃原料进行切割至碎,然后通过底部设置的固定轴22带动碾压轮23对其碾压,将兴安杜鹃中的芳香油进行提取,并且残渣遗留在滤板24的上端,而提取过后的芳香油通过香油收集槽28的设置落入香油收集箱34中进行收集,在落入香油收集箱34的同时,设置的滤网33可以进行二次提纯,

有效提高芳香油的质量,芳香油提取完成后,使自动伸缩杆25带动底板 14向下转动搭在残渣导向槽30上,再通过驱动震动电机27使震动板26带动自动伸缩杆25和底板14发生震动,将残渣抖入残渣导向槽30中后通过残渣收集箱36进行收集,芳香油提取完成后,将通过香油收集槽28的收集流入管道固定盘31的内部,管道固定盘31和连接盘32之间设置有滤网33,使得可以将芳香油进行二次提纯后流入香油收集箱34中,从而有效提高芳香油的质量,并且通过水泵17向外输送进行收集,进而有效将兴安杜鹃中的芳香油与残渣较好的分离,减少资源的浪费,并且可以便捷的将残渣进行取出收集,从而操作简单,提高了工作效率。

[0034] 尽管已经示出和描述了本实用新型的实施例,对于本领域的普通技术人员而言,可以理解在不脱离本实用新型的原理和精神的情况下可以对这些实施例进行多种变化、修改、替换和变型,本实用新型的范围由所附权利要求及其等同物限定。

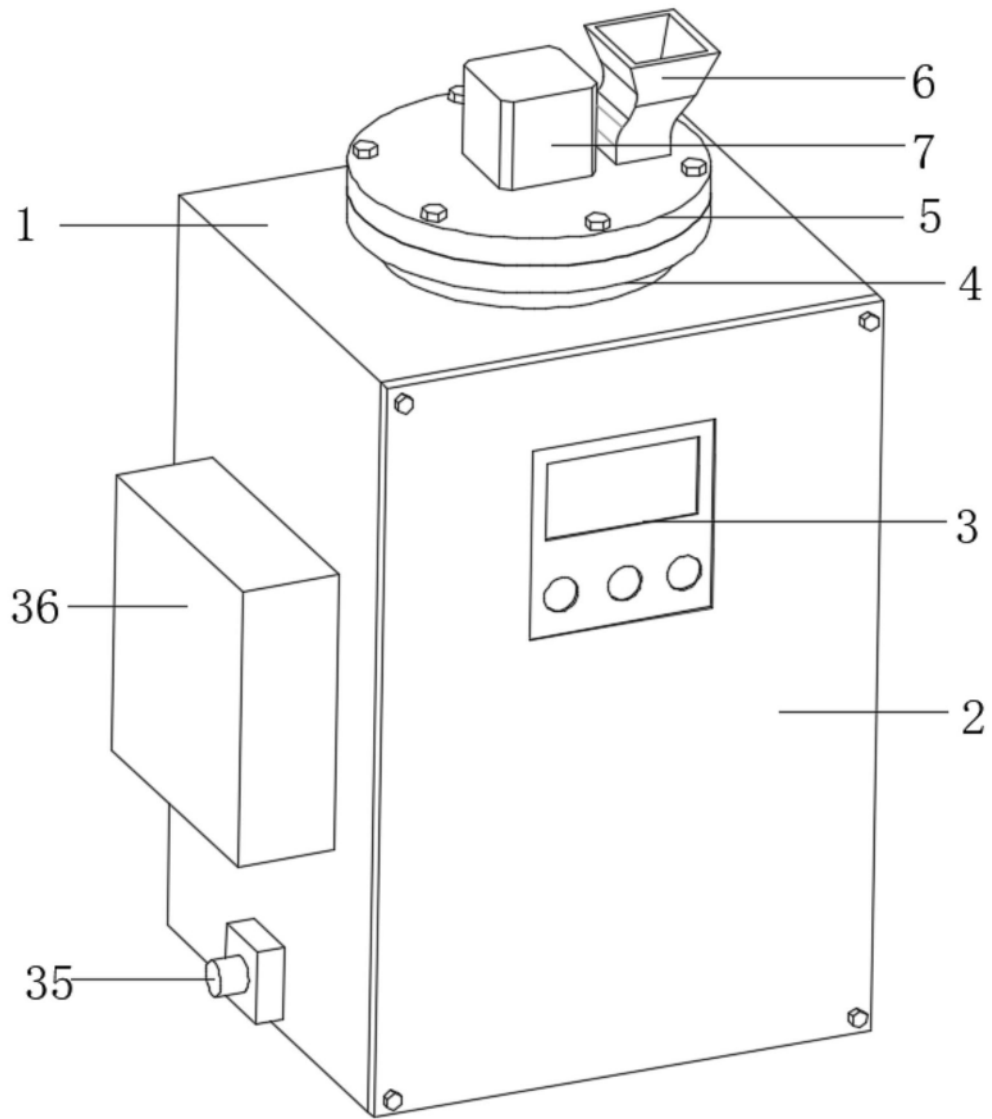


图1

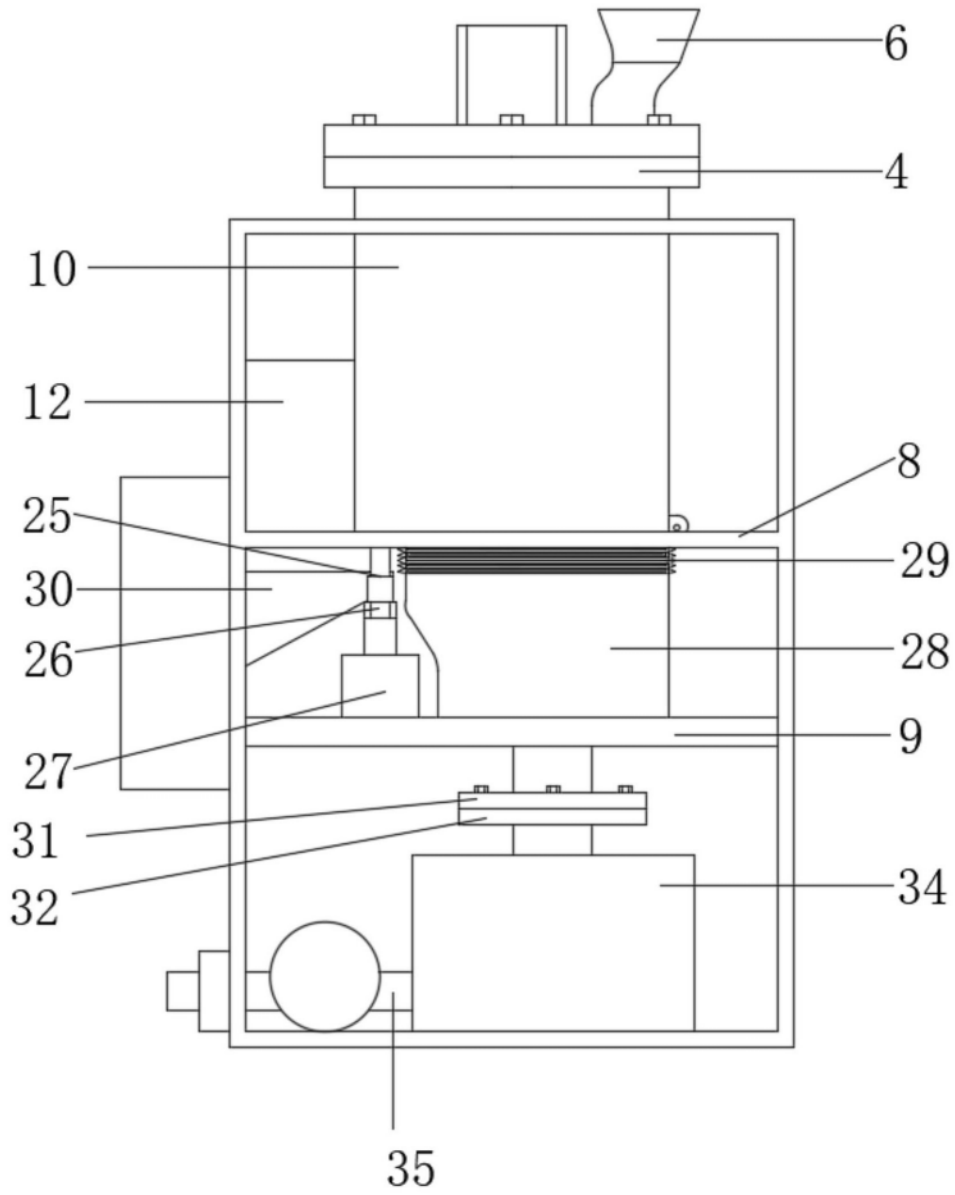


图2

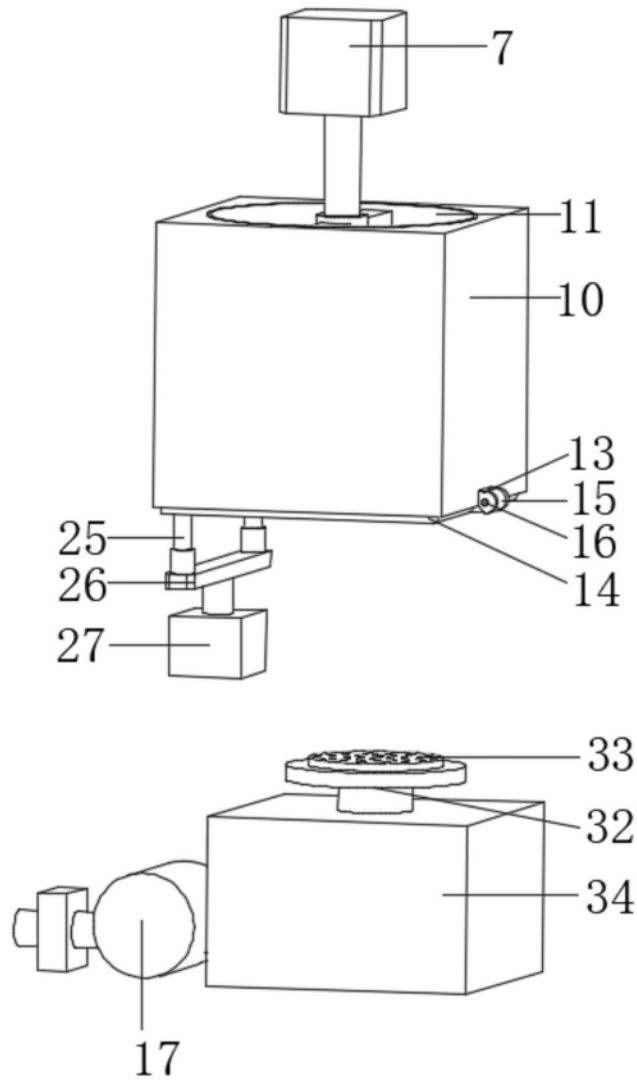


图3

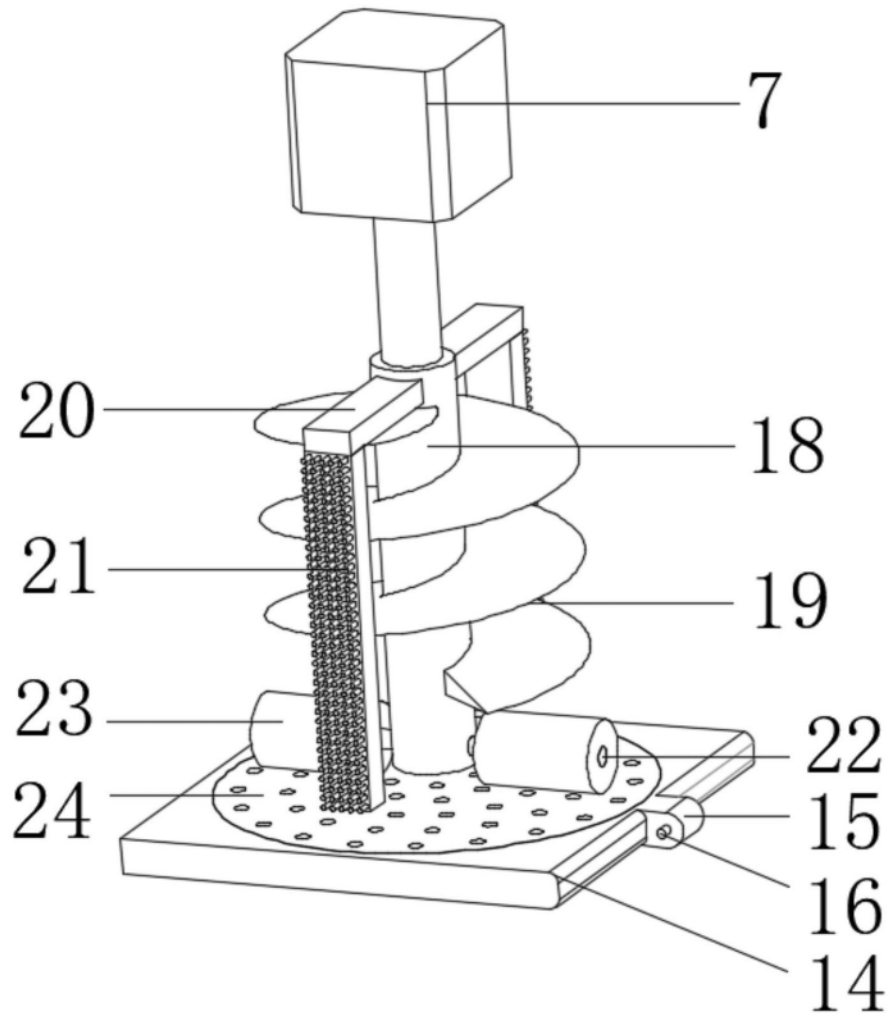


图4