



(12) 实用新型专利

(10) 授权公告号 CN 217804516 U

(45) 授权公告日 2022. 11. 15

(21) 申请号 202222081180.3

(22) 申请日 2022.08.08

(73) 专利权人 濮阳市飞翔房车实业有限公司
地址 457000 河南省濮阳市台前县产业集聚区汽车配件园区

(72) 发明人 王长振

(74) 专利代理机构 河南华凯科源专利代理事务所(普通合伙) 41136
专利代理师 张萌萌

(51) Int. Cl.

B60P 3/36 (2006.01)

A47B 77/08 (2006.01)

A47B 77/06 (2006.01)

A47B 97/00 (2006.01)

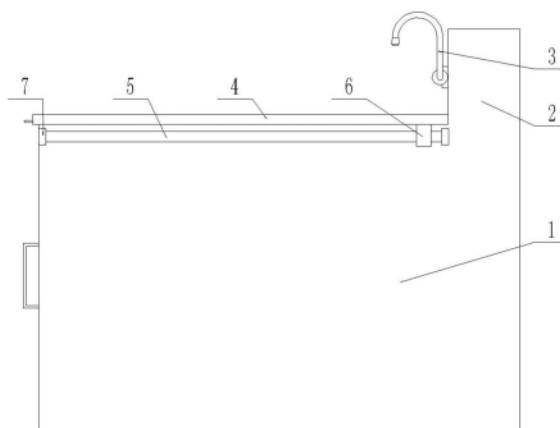
权利要求书1页 说明书3页 附图5页

(54) 实用新型名称

一种房车用灶柜

(57) 摘要

本实用新型涉及到一种房车制造技术领域，具体涉及到一种房车用灶柜。包括柜体，柜体右端设置有向上的凸部，凸部左端固定有水龙头，凸部左侧的柜体内固定有内板，内板上固定有电磁炉和水槽，凸部左侧的柜体上端滑动设置有滑板，滑板对电磁炉和水槽进行遮挡，柜体左侧上端开设有弧形槽，滑板下端设置有支撑装置。本实用新型，不使用时，滑板能够对电磁炉和水槽进行遮挡，能够提高房车内部的美观性，同时，可以将物品临时放置在滑板上，能够提高灶柜的利用率，进行烹饪的过程中可以将洗好的蔬菜等食材放置在滑板上，支架能够在滑板向左侧滑动后对其进行支撑，滑板的稳定性能好，可以对清洗完成的蔬菜等食材在滑板上进一步的加工，方便烹饪。



1. 一种房车用灶柜,包括柜体(1),柜体(1)右端设置有向上的凸部(2),凸部(2)左端固定有水龙头(3),其特征在于,凸部(2)左侧的柜体(1)内固定有内板(10),内板(10)上固定有电磁炉(11)和水槽(12),凸部(2)左侧的柜体(1)上端滑动设置有滑板(4),滑板(4)对电磁炉(11)和水槽(12)进行遮挡,柜体(1)左侧上端开设有弧形槽(19),滑板(4)下端设置有支撑装置,所述支撑装置包括开设在滑板(4)下端左侧的凹槽(15),凹槽(15)右侧的滑板(4)下端开设有两个前后对称的长槽(20),长槽(20)横向设置,长槽(20)与凹槽(15)连通,倒U型的支架(17)的纵向部位于凹槽(15)内,支架(17)的前后两平直部分别位于前后两长槽(20)内,凹槽(15)内固定有固定座(16),支架(17)的纵向部贯穿固定座(16)并与其转动连接,支架(17)纵向部的左端固定有倒U型的把杆(18),把杆(18)左端延伸至滑板(4)左侧,滑板(4)左端开设有纵向的通孔,通孔与凹槽(15)连通,把杆(18)上开设有与通孔同心的开孔,销杆(8)贯穿通孔和开孔。

2. 根据权利要求1所述一种房车用灶柜,其特征在于,所述柜体(1)左端安装有柜门(9)。

3. 根据权利要求1所述一种房车用灶柜,其特征在于,所述凸部(2)左侧的柜体(1)上端与滑板(4)下端滑动接触。

4. 根据权利要求1所述一种房车用灶柜,其特征在于,所述内板(10)上端后侧固定有横向的滑轨(14),滑轨(14)上端滑动设置有滑座(13),滑座(13)与滑板(4)下端固定连接,柜体(1)前端的左右两侧均固定有固定板(7),两固定板(7)通过横向的光杆(5)固定连接,光杆(5)上滑动设置有滑块(6),光杆(5)贯穿滑块(6),滑块(6)与滑板(4)下端固定连接。

5. 根据权利要求1所述一种房车用灶柜,其特征在于,所述水槽(12)的下水管贯穿柜体(1)底板。

一种房车用灶柜

技术领域

[0001] 本实用新型涉及到一种房车制造技术领域,具体涉及到一种房车用灶柜。

背景技术

[0002] 现有的设置在房车内的灶柜一般集成有水槽和炉灶,现有的房车用灶柜的炉灶和水槽为裸露的结构,因此在不使用时,灶柜影响房车内的美观性,同时,灶柜上不能够放置其他物品,因此现有的灶柜利用率低,部分灶柜在上端设置盖板,使用灶柜时取下盖板,不使用灶柜时将盖板盖在灶柜上端,从而可以将其他的物品临时放置在盖板上,虽然提高了灶柜的利用率,但是盖体的拆装比较麻烦,因此使用不方便。

实用新型内容

[0003] 本实用新型所要解决的技术问题在于一种能够提高灶柜的利用率,进行烹饪的过程中可以将洗好的蔬菜等食材放置在滑板上,滑板的稳定性能好,可以对清洗完成的蔬菜等食材在滑板上进一步的加工,方便烹饪的房车用灶柜。

[0004] 为了实现上述目的,本实用新型提供的技术方案是:

[0005] 一种房车用灶柜,包括柜体,柜体右端设置有向上的凸部,凸部左端固定有水龙头,凸部左侧的柜体内固定有内板,内板上固定有电磁炉和水槽,凸部左侧的柜体上端滑动设置有滑板,滑板对电磁炉和水槽进行遮挡,柜体左侧上端开设有弧形槽,滑板下端设置有支撑装置,所述支撑装置包括开设在滑板下端左侧的凹槽,凹槽右侧的滑板下端开设有两个前后对称的长槽,长槽横向设置,长槽与凹槽连通,倒U型的支架的纵向部位于凹槽内,支架的前后两平直部分别位于前后两长槽内,凹槽内固定有固定座,支架的纵向部贯穿固定座并与其转动连接,支架纵向部的左端固定有倒U型的把杆,把杆左端延伸至滑板左侧,滑板左端开设有纵向的通孔,通孔与凹槽连通,把杆上开设有与通孔同心的开孔,销杆贯穿通孔和开孔。

[0006] 具体的,所述柜体左端安装有柜门。

[0007] 具体的,所述凸部左侧的柜体上端与滑板下端滑动接触。

[0008] 具体的,所述内板上端后侧固定有横向的滑轨,滑轨上端滑动设置有滑座,滑座与滑板下端固定连接,柜体前端的左右两侧均固定有固定板,两固定板通过横向的光杆固定连接,光杆上滑动设置有滑块,光杆贯穿滑块,滑块与滑板下端固定连接。

[0009] 具体的,所述水槽的下水管贯穿柜体底板。

[0010] 与现有技术相比,本实用新型的有益效果为:

[0011] 本实用新型,不使用时,滑板能够对电磁炉和水槽进行遮挡,能够提高房车内部的美观性,同时,可以将物品临时放置在滑板上,能够提高灶柜的利用率,进行烹饪的过程中可以将洗好的蔬菜等食材放置在滑板上,支架能够在滑板向左侧滑动后对其进行支撑,滑板的稳定性能好,可以对清洗完成的蔬菜等食材在滑板上进一步的加工,方便烹饪。

附图说明

- [0012] 图1为本实用新型的正视图。
- [0013] 图2为本实用新型的内部结构示意图。
- [0014] 图3为图2中A区域的放大图。
- [0015] 图4为支架对向左侧滑动后的滑板进行支撑的结构示意图。
- [0016] 图5为图4中B区域的放大图。
- [0017] 图6为滑板的仰视图。
- [0018] 附图中的零部件名称为：
- [0019] 1柜体2凸部3水龙头4滑板5光杆6滑块7固定板8销杆9柜门10 内板11电磁炉12水槽13滑座14滑轨15凹槽16固定座17支架18把杆19 弧形槽20长槽。

具体实施方式

[0020] 如图1-6所示，一种房车用灶柜，包括柜体1，所述柜体1左端安装有柜门9，柜体1右端设置有向上的凸部2，凸部2左端固定有水龙头3，凸部2左侧的柜体1内固定有内板10，内板10上固定有电磁炉11和水槽12，所述水槽12的下水管贯穿柜体1底板，凸部2左侧的柜体1上端滑动设置有滑板4，所述凸部2左侧的柜体1上端与滑板4下端滑动接触，滑板4对电磁炉11和水槽12进行遮挡，所述内板10上端后侧固定有横向的滑轨14，滑轨14上端滑动设置有滑座13，滑座13与滑板4下端固定连接，柜体1前端的左右两侧均固定有固定板7，两固定板7通过横向的光杆5固定连接，光杆5上滑动设置有滑块6，光杆5贯穿滑块6，滑块6与滑板4下端固定连接。

[0021] 柜体1左侧上端开设有弧形槽19，滑板4下端设置有支撑装置，所述支撑装置包括开设在滑板4下端左侧的凹槽15，凹槽15右侧的滑板4下端开设有两个前后对称的长槽20，长槽20横向设置，长槽20与凹槽15连通，倒U型的支架17的纵向部位于凹槽15内，支架17的前后两平直部分别位于前后两长槽20内，凹槽15内固定有固定座16，支架17的纵向部贯穿固定座16并与其转动连接，支架17纵向部的左端固定有倒U型的把杆18，把杆18左端延伸至滑板4左侧，滑板4左端开设有纵向的通孔，通孔与凹槽15连通，把杆18上开设有与通孔同心的开孔，销杆8贯穿通孔和开孔。

[0022] 本实用新型不使用时，滑板4将电磁炉11和水槽12进行遮挡，因此能够增加房车内部的美观性，同时可以将物品临时放置在滑板4上端，能够提高灶柜的利用率。

[0023] 当需要使用灶柜时，拉动滑板4向左侧方向运动，当滑座13左端与柜体1左侧壁接触时，电磁炉11和水槽12完成裸露出来，支架17的纵向部与弧形槽19的弧面同心，此时将销杆8从滑板4内拉出，在支架17平直部的重力作用下，支架17绕其纵向部转动，支架17的平直部右端就会进入到弧形槽19内，同时把杆18向上转动，当支架17的平直部右端与弧形槽19的槽底接触后，滑板4左端的通孔位于把杆18下方，然后将销杆8贯穿滑板4左端的通孔，此时销杆8能够对把杆18下端进行阻挡，能够防止支架17的平直部右端从弧形槽19内旋出，此时支架17对滑板4进行支撑，滑板4的稳定性能增加，可将菜板放置滑板4上端，对清洗完成的蔬菜等食材进行处理，方便进行烹饪。

[0024] 当需要使得滑板4还原时，将销杆8从滑板4内抽出，然后通过把杆18使得支架17转动，从而使得支架17的平直部右端从弧形槽19内旋出并进入到长槽20内，当支架17的平

直部进入到长槽20内后,滑板4左端的通孔与把杆18上的开孔同心,使得销杆8贯穿通孔和开孔,支架17被稳定,之后,可使得滑板4还原。光杆5和滑块6之间具有摩擦力,在滑动滑板4时,需要使用一定的力对滑板4进行驱动,因此,当滑板4还原后,在光杆5与滑块6之间的摩擦力的作用下能够对滑板4进行稳定,防止房车运动的过程中滑板4随意活动。

[0025] 以上所述仅为本实用新型的较佳实施例而已,并不用以限制本实用新型,凡在本实用新型的精神和原则之内所作的任何修改、等同替换和改进等,均应包含在本实用新型的保护范围之内。

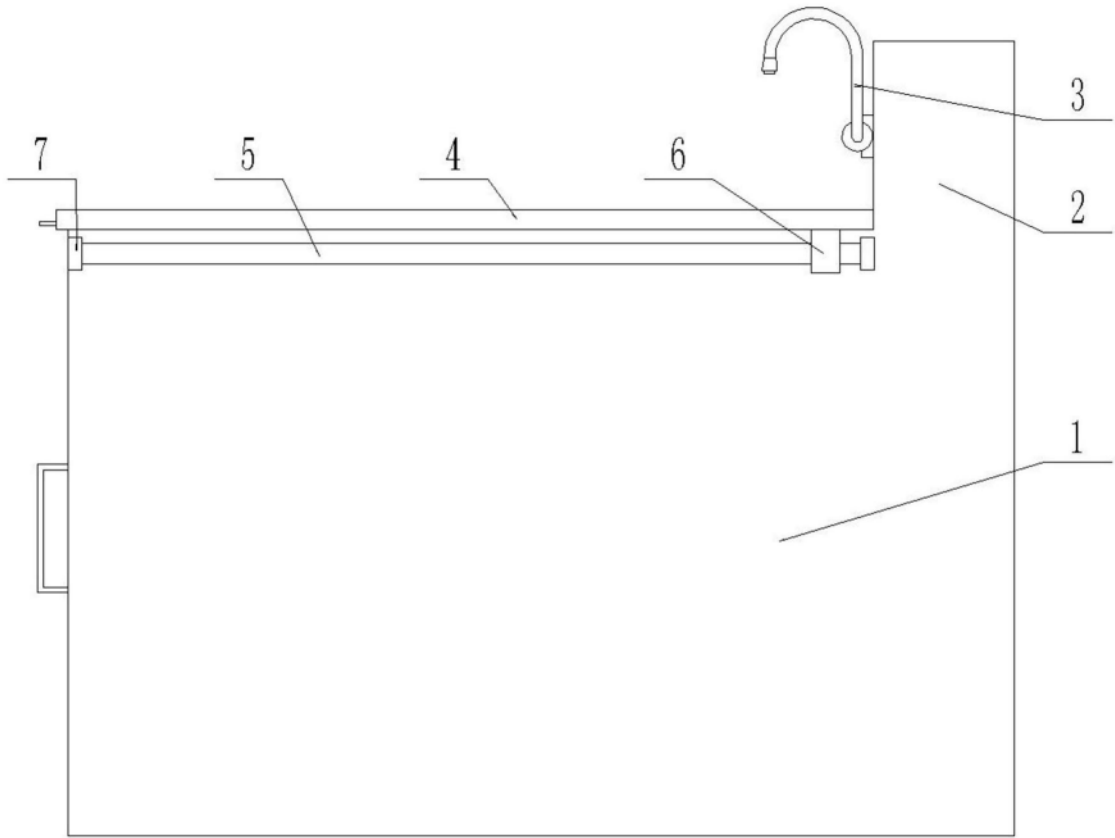


图1

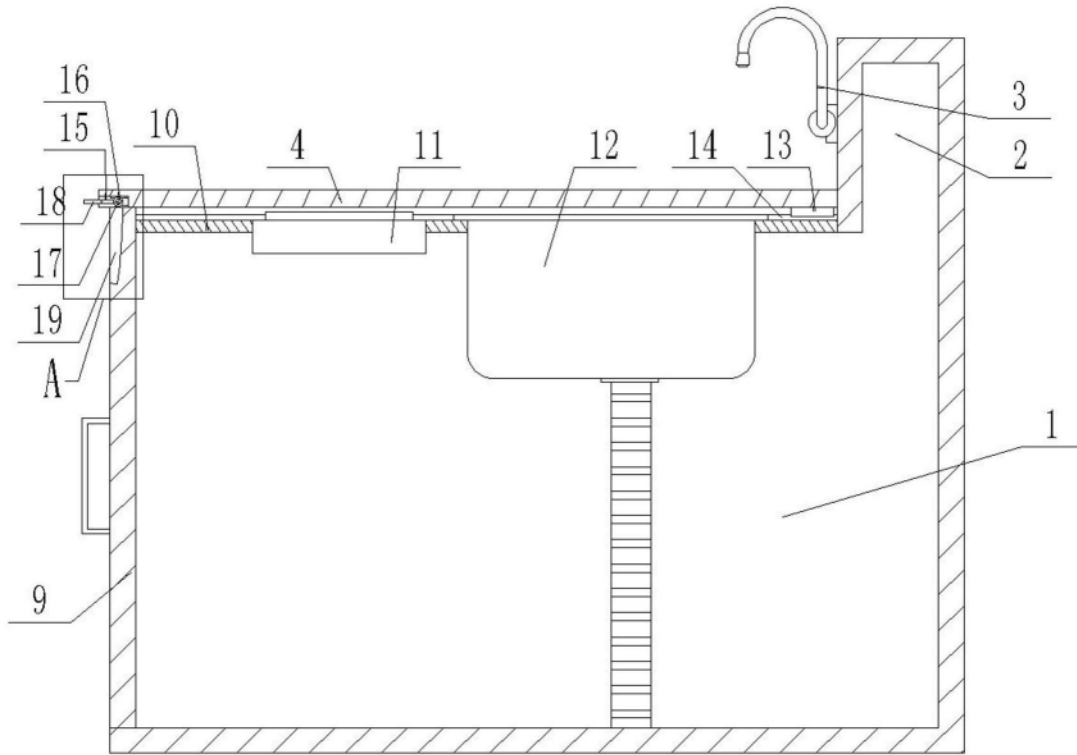


图2

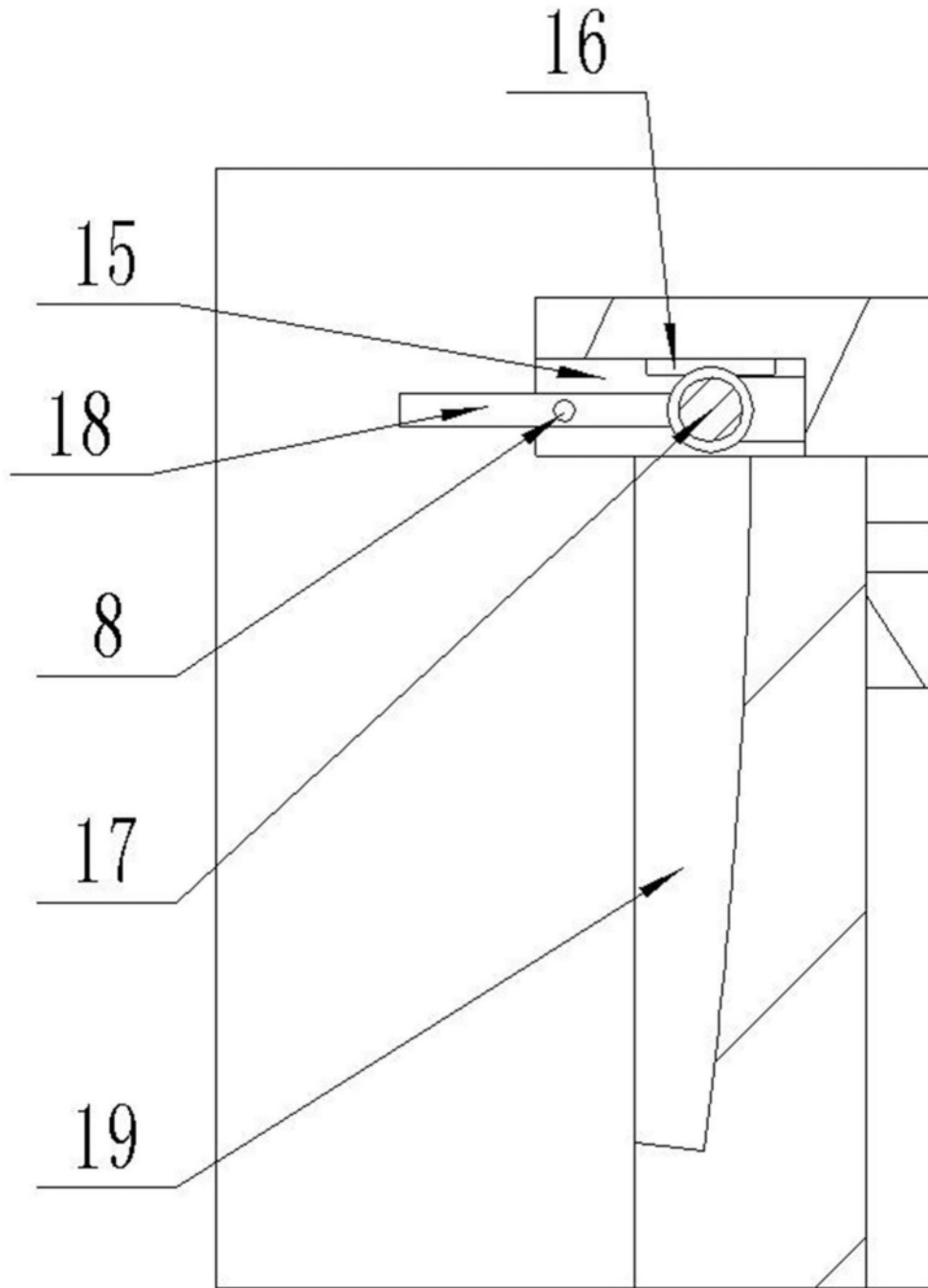


图3

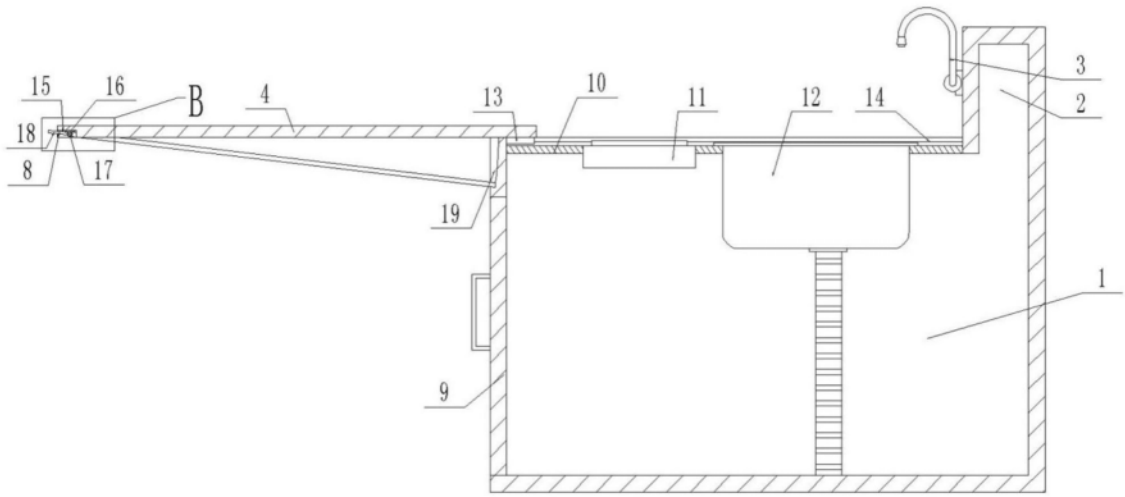


图4

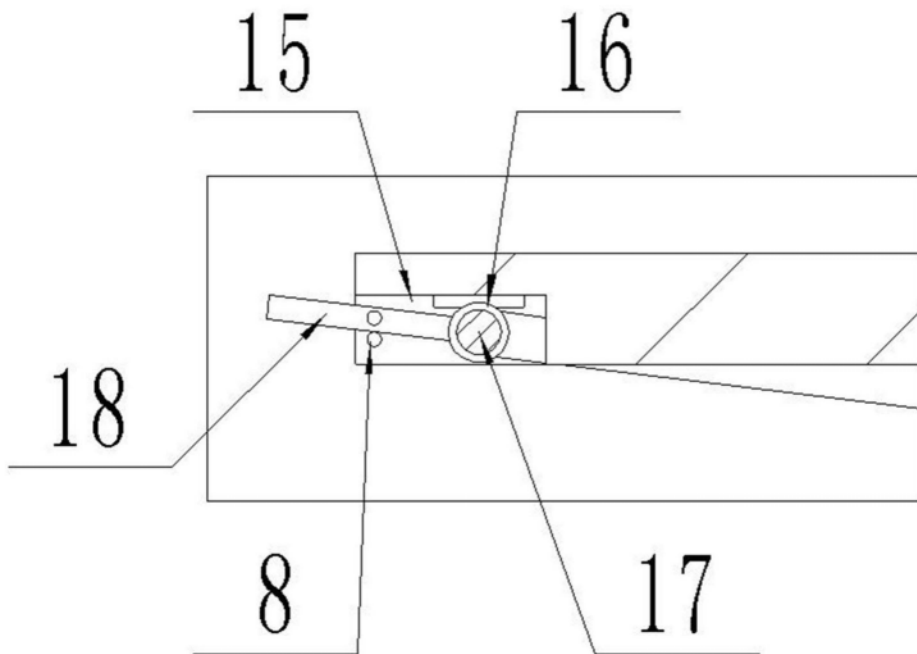


图5

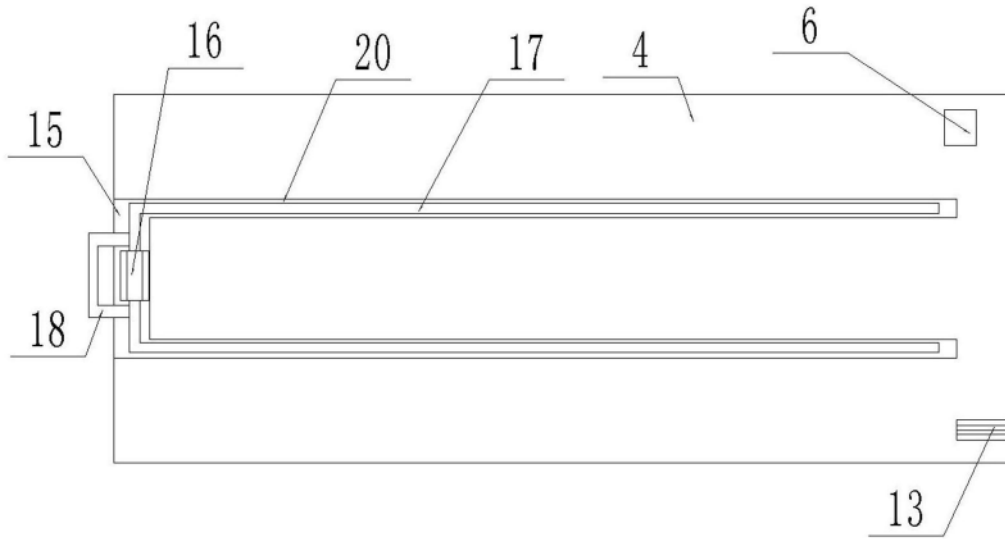


图6