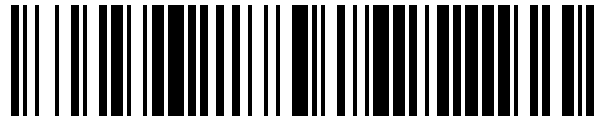


19



OFICINA ESPAÑOLA DE  
PATENTES Y MARCAS

ESPAÑA



11 Número de publicación: **1 079 084**

21 Número de solicitud: 201300247

51 Int. Cl.:

**A63B 21/065** (2006.01)

12

SOLICITUD DE MODELO DE UTILIDAD

U

22 Fecha de presentación:

**14.03.2013**

43 Fecha de publicación de la solicitud:

**23.04.2013**

71 Solicitantes:

**CIFO GARCÍA, Domingo (100.0%)  
C/ Luis Moret 18 12 a  
08000 Dosrrius (Barcelona) ES**

72 Inventor/es:

**CIFO GARCÍA, Domingo**

74 Agente/Representante:

**GIL HUET , Javier**

54 Título: **Dispositivo de lastrado para calzado**

**ES 1 079 084 U**

## DESCRIPCIÓN

### **Dispositivo de lastrado para calzado.**

#### **5 Objeto de la invención.**

La presente invención se refiere a un dispositivo de lastrado para calzado, aplicable en calzado adecuado para la práctica de entrenamiento deportivo y/o de terapias de rehabilitación.

10

Este dispositivo presenta unas particularidades constructivas orientadas a permitir el lastrado del calzado y a garantizar la inmovilización del dispositivo sobre la zona del empeine, evitando esfuerzos de compresión y eventuales rozaduras sobre la piel del usuario.

15

#### **Campo de aplicación de la invención.**

Este dispositivo de lastrado es aplicable en cualquier tipo de calzado adecuado tanto para la práctica de entrenamiento deportivo, con el fin de mejorar el rendimiento, y aumentar la potencia y la velocidad del deportista, como para la práctica de terapias de rehabilitación.

20

#### **Antecedentes de la invención.**

25 Actualmente es frecuente la utilización de pesas y prendas lastradas para el entrenamiento deportivo e incluso para la realización de tratamientos ortopédicos o de rehabilitación.

30

Así por ejemplo en el modelo de utilidad 269613 se describe un brazalete lastrado para entrenamiento deportivo y uso ortopédico constituido por una banda de material flexible que presenta una serie de bolsas adecuada para recibir y contener un material de elevado peso específico, disponiendo el mencionado brazalete de unos medios de enganche para su disposición en torno a una muñeca o un tobillo

del usuario.

La utilización de estos tipos de brazaletes, especialmente cuando se utilizan para el entrenamiento deportivo, presenta el inconveniente de que se van desplazando  
5 alternativamente en dirección longitudinal sobre la extremidad del usuario lo que resulta especialmente incómodo pudiendo llegar incluso a producir rozaduras sobre la piel del usuario.

En el modelo de utilidad U 200001586 se describe un chaleco lastrado para  
10 entrenamiento deportivo y para la rehabilitación que está constituido básicamente por dos piezas rectangulares una frontal y otra posterior, fijadas entre sí mediante unos tirantes superiores y unos medios de unión laterales, estando constituida cada una de dichas piezas rectangulares por una serie de bandas paralelas dispuestas en posición vertical en cuyo interior se incorporan láminas de un material pesado y  
15 maleable.

Este tipo de chaleco puede resultar adecuado para determinados entrenamientos y rehabilitaciones pero no presenta unas características específicas para aplicar el peso sobre los pies del usuario y realizar tanto tareas de entrenamiento como de  
20 rehabilitación, por ejemplo del tobillo, dado que la carga del mismo se realiza básicamente sobre los hombros y la columna del usuario, lo que puede suponer un inconveniente para personas con dolencias en estas zonas.

#### **Descripción de la invención.**

25 Para solventar los inconvenientes de los antecedentes citados se ha ideado el dispositivo de lastrado para calzado objeto de la presente invención que, siendo de una gran sencillez constructiva, presenta unas particularidades constructivas adecuadas para aplicarse en cualquier calzado utilizado para la práctica de  
30 entrenamiento deportivo y/o de terapias de rehabilitación.

Uno de los objetivos de la invención es garantizar la inmovilización del dispositivo de lastrado sobre el empeine del calzado, situándose exteriormente sobre el mismo,

evitando molestias y rozaduras sobre la piel del usuario.

Otro de los objetivos de la invención es permitir la aplicación del dispositivo de lastrado sobre el calzado habitualmente utilizado por el usuario de modo que éste  
5 pueda seguir disfrutando del confort proporcionado por su calzado habitual y que no tenga que realizar la adquisición de prendas lastradas o de uso ortopédico para su aplicación temporal. Otro de los objetivos de la invención es dotar al dispositivo de lastrado de unos medios de sujeción al calzado a lastrar de forma que pueda  
10 posicionar o retirar el dispositivo de lastrado a su conveniencia en función del ejercicio o terapia a realizar.

Para ello y de acuerdo con la invención este dispositivo de calzado comprende una placa de un material pesado, preferentemente cuadrangular y con una configuración curvada o angular adecuada para su apoyo sobre la zona del  
15 empeine del calzado; una bolsa flexible provista de una boca adecuada para la disposición de la mencionada placa en su interior; y de unos medios de sujeción del dispositivo al calzado a lastrar.

La configuración curvada o angular de la placa de material pesado garantiza que  
20 ésta se apoye con su superficie cóncava o interior sobre la superficie exterior del calzado, en la zona del empeine, lo que contribuye a la inmovilización del dispositivo de lastrado sobre dicha zona, evitando continuos movimientos del mismo.

25 En una realización de la invención los medios de sujeción del dispositivo de lastrado al calzado comprenden: una correa que presenta un extremo fijado a la bolsa flexible y un extremo libre; y unos medios de cierre ajustables dispuestos en el extremo libre de la correa y en la propia bolsa; presentando dicha correa una longitud adecuada para formar un bucle alrededor de la bolsa y abrazar una parte  
30 del calzado, de modo que en una posición de uso, la propia correa establece el cierre de la boca de la bolsa, impidiendo la salida o liberación de la placa de material pesado alojada en su interior.

**Descripción de las figuras.**

Para complementar la descripción que se está realizando y con objeto de facilitar la comprensión de las características de la invención, se acompaña a la presente memoria descriptiva un juego de dibujos en los que, con carácter ilustrativo y no limitativo, se ha representado lo siguiente:

- La figura 1 muestra una vista en perspectiva de un ejemplo de realización del dispositivo de lastrado para calzado según la invención en la que la placa de material pesado se ha representado extraída de la bolsa, provista con los medios de sujeción del dispositivo al calzado.

- La figura 2 muestra una vista en perspectiva del dispositivo de lastrado para calzado de la figura anterior con la placa de material pesado alojada en la bolsa flexible y con la correa doblada por debajo de la bolsa permitiendo la observación de los medios de cierre ajustables dispuestos en el extremo libre de la correa y en la bolsa.

- La figura 3 muestra una vista en perspectiva del dispositivo de lastrado para calzado de las figuras anteriores en una posición de uso, dispuesto sobre el empeine de una bota de fútbol y fijado por medio de la correa sobre los cruces del propio cordón de atado de la bota.

**Realización preferente de la invención.**

Como se puede observar en las figuras adjuntas, el dispositivo de lastrado para calzado objeto de la invención comprende una placa (1) de un material pesado, en este caso de metal, presentando dicha placa (1) una configuración cuadrangular y curvada en dirección lateral.

El dispositivo comprende adicionalmente una bolsa (2) flexible, en este caso de tejido, provista de una boca (21) para la introducción en su interior de la placa (1) tal como se observa en la figura 2.

Esta bolsa (2) dispone de unos medios de sujeción del dispositivo al calzado a lastrar, estando representados dichos medios por una correa (3), en este caso de tejido, que presenta un primer extremo (31) fijado a la bolsa (2) y un segundo extremo (32) libre.

5

El dispositivo comprende unos medios de cierre ajustables (41, 42) constituidos en este caso por las dos mitades complementarias de un cierre de contacto, encontrándose dichos medios de cierre ajustables (41, 42) dispuestos sobre el segundo extremo (32) libre de la correa (3) y sobre la superficie de la bolsa (2), en este caso concreto, en correspondencia con el primer extremo (31) de la mencionada correa (3).

10

Como se puede observar en la figura 3, en la posición de uso el dispositivo queda apoyado y adaptado sobre la zona del empeine del calzado, presentando la correa (3) una orientación y longitud adecuadas para pasarse por debajo de las zonas de cruce del cordón de atado de la bota, formando dicha correa (3) un bucle que rodea dichas zonas de cruce del cordón de atado y la propia bolsa (2) contenedora de la placa (1); fijándose la correa (3) en dicha posición mediante la interacción de los medios de cierre ajustables (41, 42).

15

20

En esta posición de uso el dispositivo queda imposibilitado de desplazamiento, tanto en dirección longitudinal como en dirección lateral, proporcionando una mayor comodidad de uso al usuario y evitando movimientos incontrolados de dicho dispositivo.

25

Una vez descrita suficientemente la naturaleza de la invención, así como un ejemplo de realización preferente, se hace constar a los efectos oportunos que los materiales, forma, tamaño y disposición de los elementos descritos podrán ser modificados, siempre y cuando ello no suponga una alteración de las características esenciales de la invención que se reivindican a continuación.

30

## REIVINDICACIONES

- 1.-           Dispositivo de lastrado para calzado; aplicable en calzado adecuado para la practica de entrenamiento deportivo y/o de terapias de rehabilitación;
- 5   **caracterizado** porque comprende: una placa (1) de material pesado, preferentemente cuadrangular y con una configuración curvada o angular adecuada para su apoyo sobre la zona del empeine del calzado; una bolsa (2), flexible, provista de una boca (21) adecuada para la disposición de la mencionada placa (1) en su interior, y de unos medios de sujeción del dispositivo al calzado a lastrar.
- 10
- 2.-           Dispositivo, según la reivindicación 1, **caracterizado** porque los medios de sujeción del dispositivo de lastrado al calzado comprenden una correa (3) que presenta un primer extremo (31) fijado a la bolsa (2) y un segundo extremo (32) libre; y unos medios de cierre ajustables (41, 42), dispuestos en el segundo
- 15 extremo (32) libre de la correa flexible (3) y en la bolsa (2); presentando dicha correa (3) flexible una longitud adecuada para formar un bucle alrededor de la bolsa (2) y abrazar una parte del calzado; de modo que, en una posición de uso, la propia correa (3) establece el cierre de la boca (21) de la bolsa (2).

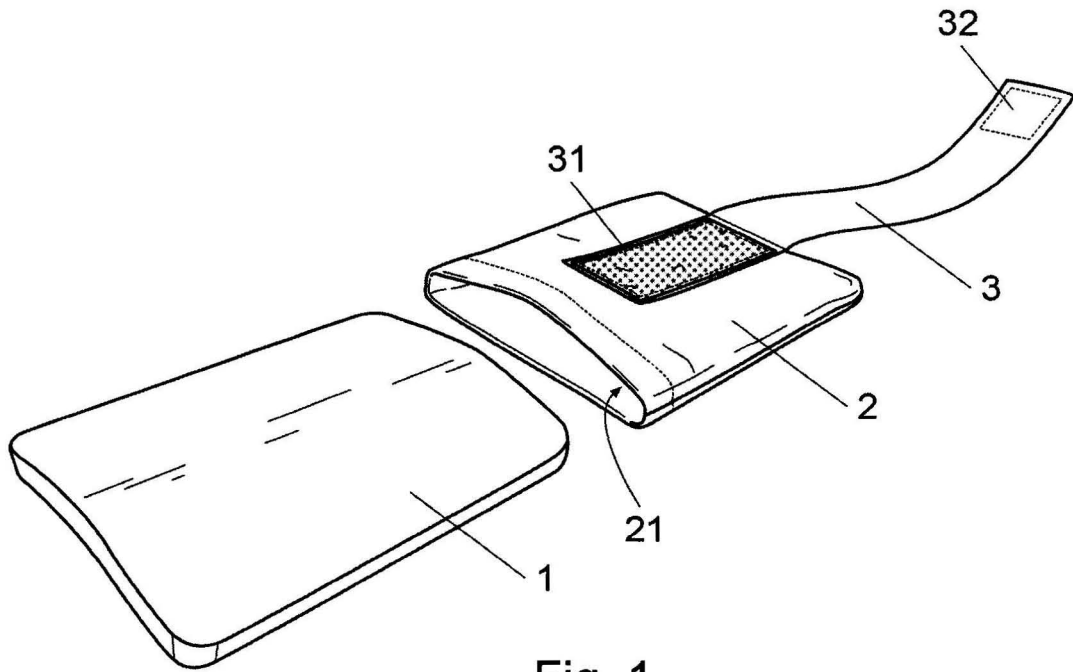


Fig. 1

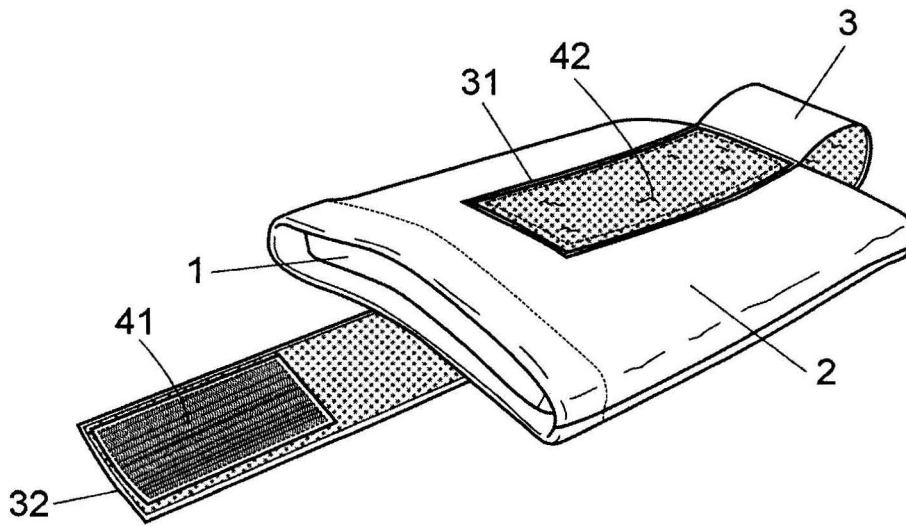


Fig. 2

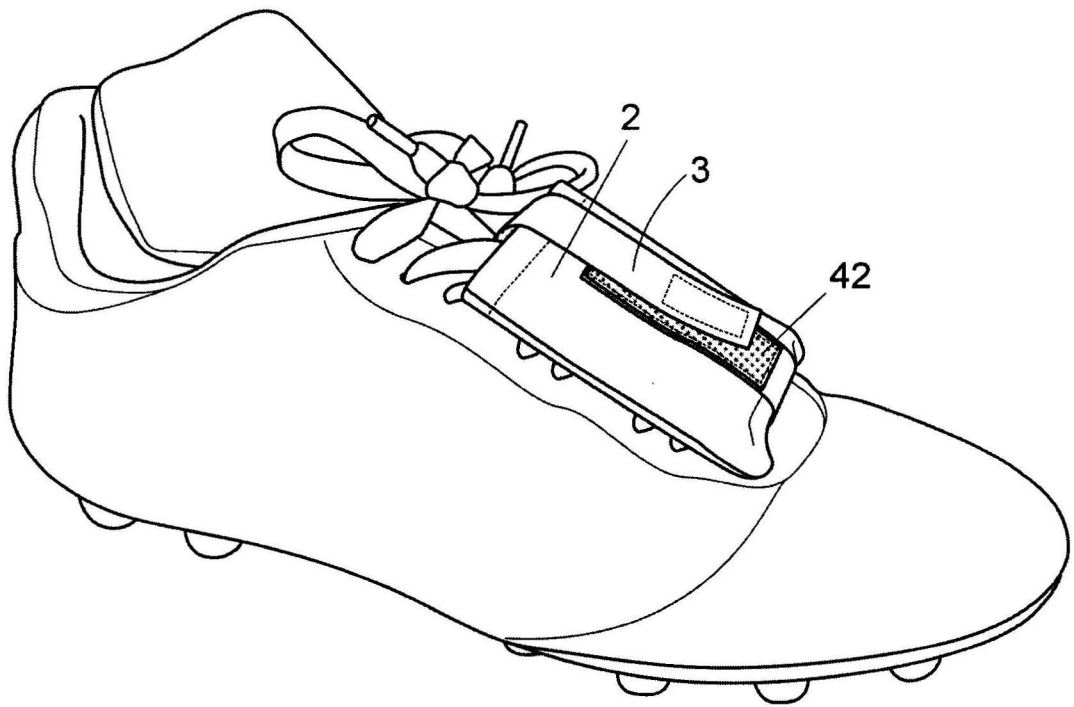


Fig. 3