

(12) 发明专利申请

(10) 申请公布号 CN 102206913 A

(43) 申请公布日 2011. 10. 05

(21) 申请号 201110128107. 0

(22) 申请日 2011. 05. 18

(71) 申请人 常州至精精机有限公司

地址 213104 江苏省常州市武进区洛阳镇东都西路 118 号

(72) 发明人 宋庆章 胡义明 朱剑力 陈昌

(51) Int. Cl.

D06F 37/30 (2006. 01)

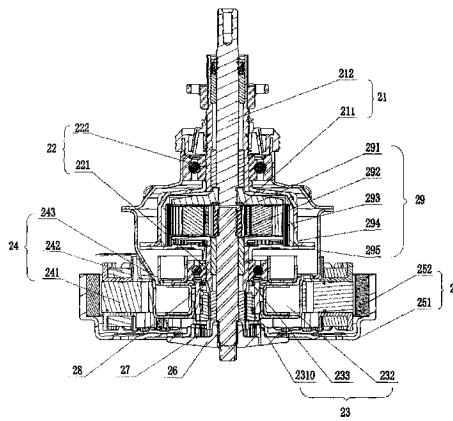
权利要求书 2 页 说明书 6 页 附图 6 页

(54) 发明名称

一种洗衣机传动装置

(57) 摘要

本发明涉及一种洗衣机部件,特别是一种洗衣机传动装置,包括驱动轴、驱动轴套、离合器、定子组件、转子组件,其中驱动轴转动设置在驱动轴套内,离合器控制驱动轴和驱动轴套的旋转,其中,定子组件位于转子组件内;转子组件通过联轴器与所述驱动轴一端固定连接;离合器包括滑动件以及位于滑动件外部的电磁线圈,所述滑动件与所述驱动轴套的外齿可上下滑动地啮合;转子组件与驱动轴连接处设有可与滑动件啮合的啮合部件,定子组件上设有可与滑动件啮合的啮合部件;本发明结构简单、紧凑、体积小、控制灵活准确;同时体积小、重量轻、制备工艺简单、吸合电压和保持吸合的电压低、线圈消耗功率小,且传动装置噪声小,使用寿命长。



1. 一种洗衣机传动装置,包括驱动轴(21)、驱动轴套(22)、离合器(23)、定子组件(24)、转子组件(25),其中驱动轴(21)转动设置在驱动轴套(22)内,离合器(23)控制驱动轴(21)和驱动轴套(22)的旋转,其特征在于:

定子组件(24)位于转子组件(25)内;

转子组件(25)通过联轴器(26)与所述驱动轴(21)一端固定连接;

离合器(23)包括滑动件(231)以及位于滑动件(231)外部的电磁线圈(232),所述滑动件(231)与所述驱动轴套(22)的外齿可上下滑动地啮合;

转子组件(25)与驱动轴(21)连接处设有可与滑动件(231)啮合的啮合部件(27),定子组件(24)上设有可与滑动件(231)啮合的啮合部件(28)。

2. 如权利要求1所述的一种洗衣机传动装置,其特征在于:所述转子组件(25)包括:转子壳体(251)、位于转子壳体(251)内侧并与转子壳体(251)固定连接的转子铁芯(252),转子壳体(251)通过联轴器(26)与驱动轴(21)一端连接,转子壳体(251)与驱动轴(21)连接处设有可与滑动件(231)啮合的啮合部件(27)。

3. 如权利要求1或2所述的一种洗衣机传动装置,其特征在于:所述定子组件(24)包括:定子铁芯(241)、缠绕在定子铁芯(241)上的线圈(242),以及定子铁芯(241)固定安装用的定子保持架(243),定子保持架(243)上设有可与滑动件(231)啮合的啮合部件(28)。

4. 如权利要求1所述的一种洗衣机传动装置,包括驱动轴(21)、驱动轴套(22)、离合器(23)、定子组件(24)、转子组件(25),其中驱动轴(21)转动设置在驱动轴套(22)内,离合器(23)控制驱动轴(21)和驱动轴套(22)的旋转,其特征在于:

所述的驱动轴(21)包括具有上下方向同轴设置的动力轴(211)和输出轴(212),动力轴(211)用于接收转子组件(25)旋转力,输出轴(212)用于连接波轮并相其输出旋转力;

所述的驱动轴套(22)包括具有上下方向同轴设置的输入轴套(221)和输出轴套(222);

定子组件(24)位于转子组件(25)内;

转子组件(25)通过联轴器(26)与所述动力轴(211)端部固定连接;

离合器(23)包括滑动件(231)以及位于滑动件(231)外部的电磁线圈(232),所述滑动件(231)与输入轴套(221)的外齿可上下滑动地啮合;

转子组件(25)与动力轴(211)连接处设有可与滑动件(231)啮合的啮合部件(27),定子组件(24)上设有可与滑动件(231)啮合的啮合部件(28);

还包括行星轮组件(29),包括行星轮保持架(291),行星轮保持架(291)与输出轴(212)啮合,设置在行星轮保持架(291)上、且与动力轴(211)相啮合的行星轮(292)以及设置在行星轮(292)外圈且与行星轮(292)相啮合的行星轮外齿圈(293),行星轮外齿圈(293)通过行星轮外齿圈固定架(294)与输出轴套(222)固定连接,输入轴套(221)通过行星轮外齿圈盖板(295)与行星轮外齿圈固定架(294)固定连接。

5. 如权利要求4所述的一种洗衣机传动装置,其特征在于:所述转子组件(25)包括:转子壳体(251)、位于转子壳体(251)内侧并与转子壳体(251)固定连接的转子铁芯(252),转子壳体(251)通过联轴器(26)与动力轴(211)端部连接,转子壳体(251)与动力轴(211)连接处设有可与滑动件(231)啮合的啮合部件(27)。

6. 如权利要求4或5所述的一种洗衣机传动装置,其特征在于:所述定子组件(24)包

括：定子铁芯 (241)、缠绕在定子铁芯 (241) 上的线圈 (242)，以及定子铁芯 (241) 固定安装用的定子保持架 (243)，定子保持架 (243) 上设有可与滑动件 (231) 啮合的啮合部件 (28)。

7. 如权利要求 1 或 4 所述的一种洗衣机传动装置，其特征在于：所述啮合部件 (27) 与滑动件 (231) 的啮合方式为槽齿啮合；所述啮合部件 (28) 与滑动件 (231) 的啮合方式为槽齿啮合。

8. 如权利要求 7 所述的一种洗衣机传动装置，其特征在于：所述的滑动件 (231) 为离合齿圈 (2310)，离合齿圈 (2310) 上下端均匀分布有槽齿。

9. 如权利要求 1 或 4 或 8 所述的一种洗衣机传动装置，其特征在于：离合器 (23) 还包括弹性复位部件 (233)，弹性复位部件 (233) 套接在驱动轴套 (22) 外并位于所述滑动件 (231) 内。

10. 如权利要求 1 或 4 或 8 所述的一种洗衣机传动装置，其特征在于：所述的滑动件 (231) 包括位于外部的导磁件 (2312) 和位于内部的非导磁件 (2311)，导磁件 (2312) 和非导磁件 (2311) 固定连接为一体，非导磁件 (2311) 与驱动轴套 (22) 的外齿可上下滑动地啮合，导磁件 (2312) 可与定子组件 (24) 上的啮合部件 (28) 啮合。

11. 如权利要求 1 或 4 或 8 所述的一种洗衣机传动装置，其特征在于：所述转子组件 (25) 与驱动轴 (21) 连接处设有的可与滑动件 (231) 啮合的啮合部件 (27) 位于联轴器 (26) 上，与联轴器 (26) 为一体式结构，也可以与联轴器 (26) 为固定连接的分体式结构

12. 如权利要求 11 所述的一种洗衣机传动装置，其特征在于：所述的滑动件 (231) 可与转子组件 (25) 与驱动轴 (21) 连接处的啮合部件 (27) 啮合的部位既可以设置在位于外部的导磁件 (2312) 下端部，也可以设置在位于内部的非导磁件 (2311) 下端部。

一种洗衣机传动装置

技术领域

[0001] 本发明涉及一种洗衣机部件,特别是一种洗衣机传动装置。

背景技术

[0002] 洗衣机是通过化学分解作用和机械冲击作用使附着在洗涤物上的污渍除去的机器。洗衣机的主要工作由主轴驱动波轮转动,搅动水流和衣物转动,达到洗涤衣物的目的,由于衣物不能强烈摩擦,所以一般波轮的转速都有一定的限制,不能过快,同时由于受到洗衣机内部空间的限制,现有洗衣机大部分通过驱动电机直接驱动主轴带动波轮,通过去除传动洗衣机的皮带轮传动和机械变速机构以达到减少洗衣机内部空间的目的。采用驱动电机直接驱动主轴带动波轮则需选用低转速高扭矩的直驱电机,这也造成直驱电机的体积大、重量重、耗材多、耗电量较大、成本较高等问题,同时随着洗衣机行业的不断发展以及应用洗衣机家庭数量的不断增加,对于洗衣机驱动电机的选择上也造成了一定的局限性。

[0003] 目前已有高转速低扭矩传动装置,其离合器一般均采用机械从外部操纵,如授权公告号为 CN2443980Y,专利名称为“无刷电机直接驱动的洗衣机减速离合器”的中国专利,该专利结构包括一棘轮机构,棘轮机构包括棘爪臂、棘爪臂弹簧、棘轮,通过该棘轮机构实现离合功能。又如专利公开号为 CN1566480A 的中国专利公开了一种全自动洗衣机的传动装置,其离合器组件包括设置在外部的提供离合器运动所需动力的离合器动作电机,将离合器动作电机的旋转运动转换为直线运动的连接机构,根据连接机构的直线运动有选择的倾斜的附脱杆,置于附脱杆的联轴器支持部上端,在转子套筒轴和下部洗涤轴的外周面上滑动的滑动联轴器。这种离合装置一直存在缺乏整体性、结构复杂、体积较大、控制不灵活、不便于使用和产品的小型化等问题。

[0004] 与本发明最接近的现有技术是本申请人与 2010 年 08 月 02 日申请的授权公告号为 CN201762573U,专利名称为“洗衣机用减速轴离合器”的中国专利,如图 1 所示,具有驱动轴 1 和驱动轴套 2,驱动轴 1 转动设置在驱动轴套 2 内,其下固定连接驱动电机 3;其特征在于:所述驱动轴 1 具有上下方向同轴设置的驱动轴 11 和输出轴 12,驱动轴 11 与驱动电机 3 连接,其外侧设置行星轮组件 4,行星轮组件 4 具有行星轮保持架 41、设置在行星轮保持架 41 上、且与驱动轴 11 相啮合的行星轮 42 以及设置在行星轮 42 外圈且与行星轮 42 相啮合的行星轮外齿圈 43,行星轮外齿圈 43 与输出轴 12 相连接,行星轮外齿圈 43 外侧套接齿形离合圈 5,齿形离合圈 5 与行星轮外齿圈 43 之间花键配合且上下方向滑动连接,齿形离合圈 5 下端设有槽齿,齿形离合圈 5 下方设有与驱动轴 11 固定连接的插槽盘 6,插槽盘 6 上设有与齿形离合圈 5 下端槽齿相配的插槽,齿形离合圈 5 外侧设有电磁线圈 7。此专利虽然采用电磁离合去除了传统采用机械从外部操纵所存在的问题,但是由于齿形离合圈 5 通过与行星轮外齿圈 43 之间花键配合的方式,实现上下方向滑动连接使得离合器体积大、重量重,且此离合器所需的吸合电压和保持吸合的电压较高,线圈消耗功率大,同时由于离合器体积大、重量重,导致离合状态切换时产生的噪声大,且离合器安装部件易受到磨损,严重影响其使用寿命。

发明内容

[0005] 本发明要解决的技术问题是提供一种洗衣机传动装置,尤其适用于高转速、低扭矩洗衣机传动装置,该传动装置结构简单、紧凑、体积小、控制灵活、制造成本低。

[0006] 本发明要解决的另一个技术问题是提供一种洗衣机传动装置,其离合器体积小、重量轻、制备工艺简单、吸合电压和保持吸合的电压低、线圈消耗功率小,且传动装置噪声小,使用寿命长。

[0007] 本发明的技术方案为:

[0008] 一种洗衣机传动装置,包括驱动轴、驱动轴套、离合器、定子组件、转子组件,其中驱动轴转动设置在驱动轴套内,离合器控制驱动轴和驱动轴套的旋转,其中:

[0009] 定子组件位于转子组件内;

[0010] 转子组件通过联轴器与所述驱动轴一端固定连接;

[0011] 离合器包括滑动件以及位于滑动件外部的电磁线圈,所述滑动件与所述驱动轴套的外齿可上下滑动地啮合;

[0012] 转子组件与驱动轴连接处设有可与滑动件啮合的啮合部件,定子组件上设有可与滑动件啮合的啮合部件。

[0013] 优选地,所述转子组件包括:转子壳体、位于转子壳体内侧并与转子壳体固定连接的转子铁芯,转子壳体通过联轴器与驱动轴一端连接,转子壳体与驱动轴连接处设有可与滑动件啮合的啮合部件。

[0014] 优选地,所述定子组件包括:定子铁芯、缠绕在定子铁芯上的线圈,以及定子铁芯固定安装用的定子保持架,定子保持架上设有可与滑动件啮合的啮合部件。

[0015] 优选地,包括驱动轴、驱动轴套、离合器、定子组件、转子组件,其中驱动轴转动设置在驱动轴套内,离合器控制驱动轴和驱动轴套的旋转,其中:

[0016] 所述的驱动轴包括具有上下方向同轴设置的动力轴和输出轴,动力轴用于接收转子组件旋转力,输出轴用于连接波轮并相其输出旋转力;

[0017] 所述的驱动轴套包括具有上下方向同轴设置的输入轴套和输出轴套;

[0018] 定子组件位于转子组件内;

[0019] 转子组件通过联轴器与所述动力轴端部固定连接;

[0020] 离合器包括滑动件以及位于滑动件外部的电磁线圈,所述滑动件与输入轴套的外齿可上下滑动地啮合;转子组件与动力轴连接处设有可与滑动件啮合的啮合部件,定子组件上设有可与滑动件啮合的啮合部件;

[0021] 还包括行星轮组件,包括行星轮保持架,行星轮保持架与输出轴啮合,设置在行星轮保持架上、且与动力轴相啮合的行星轮以及设置在行星轮外圈且与行星轮相啮合的行星轮外齿圈,行星轮外齿圈通过行星轮外齿圈固定架与输出轴套固定连接,输入轴套通过行星轮外齿圈盖板与行星轮外齿圈固定架固定连接。

[0022] 优选地,所述转子组件包括:转子壳体、位于转子壳体内侧并与转子壳体固定连接的转子铁芯,转子壳体通过联轴器与动力轴端部连接,转子壳体与动力轴连接处设有可与滑动件啮合的啮合部件。

[0023] 优选地,联轴器与驱动轴花键配合连接,联轴器与转子壳体通过铆接方式固定连

接。

[0024] 优选地,转子组件与驱动轴连接处设有的可与滑动件啮合的啮合部件位于联轴器上,与联轴器为一体式结构,也可以与联轴器为固定连接的分体式结构。

[0025] 本发明提供的洗衣机传动装置尤其适用于低转速高扭矩的洗衣机传动装置,当然也可以应用于低转速高扭矩的洗衣机传动装置。

[0026] 优选地,所述定子组件包括:定子铁芯、缠绕在定子铁芯上的线圈,以及定子铁芯固定安装用的定子保持架,定子保持架上设有可与滑动件啮合的啮合部件。

[0027] 优选地,所述转子组件与驱动轴连接处的啮合部件与滑动件的啮合方式为槽齿啮合。

[0028] 优选地,所述定子组件上的啮合部件与滑动件的啮合方式为槽齿啮合。

[0029] 优选地,所述的滑动件为离合齿圈,离合齿圈上下端均匀分布有槽齿。

[0030] 优选地,离合器还包括弹性复位部件,弹性复位部件套接在驱动轴套外并位于所述滑动件内。

[0031] 本发明所述的联轴器可以为花键套,花键套由锌合金制成,也可以由铝合金或塑料等非导磁材料制成的。

[0032] 优选地,本发明所述的滑动件与驱动轴套为花键啮合。

[0033] 优选地,所述的电磁线圈包括由衔铁和绕组线圈,其中,绕组线圈位于衔铁内。

[0034] 优选地,为了实现离合齿圈的正常上下滑动,确保其精确的离合状态切换,离合器还包括弹性复位部件,弹性复位部件套接在输入轴套外并位于所述离合齿圈内。当完成洗涤步骤,电磁线圈断电后,离合齿圈在弹性复位部件的弹性作用力下,脱离定子保持架上的啮合部件沿输入轴套向下滑动,与动力轴与转子壳体连接处的啮合部件啮合,通过固定连接的行星轮外齿圈盖板与行星轮外齿圈固定架,输出轴套与输出轴同步旋转从而进入脱水步骤。

[0035] 优选地,所述的滑动件包括位于外部的导磁件和位于内部的非导磁件,导磁件和非导磁件固定连接为一体,非导磁件与驱动轴套的外齿可上下滑动地啮合,导磁件可与定子组件上的啮合部件啮合。本发明的滑动件由于需要与电磁线圈耦合,在电磁线圈通电状态下,滑动件受到电磁线圈对其驱动力向上滑动与定子组件上的啮合部件啮合,而由于本发明的滑动件与驱动轴套啮合,又由于驱动轴套为了确保其刚性强度,所以一般采用可导磁材料的制成,而如果滑动件与驱动轴套的啮合部分材料由可导磁材料制成的情况下,驱动轴套也会受到电磁线圈对其的作用力,这将导致滑动件无法实现在电磁线圈通电状态下,滑动件受到电磁线圈对其驱动力向上滑动与定子组件上的啮合部件啮合的操作,很有可能导致离合失效,所以本发明的滑动件由位于外部的导磁件和位于内部的非导磁件两部分组成,非导磁件与驱动轴套的外齿可上下滑动地啮合,导磁件可与定子组件上的啮合部件啮合,确保滑动件可受到电磁线圈对其驱动力的同时,电磁线圈不会对驱动轴套产生驱动力,确保洗衣机传动装置离合器离合状态的准确切换。因此,与现有洗衣机传动装置离合器相比,本发明传动装置执行离合工作时更加准确和灵活,且电磁离合所需吸合电压和保持吸合电压低,线圈消耗功率小。

[0036] 优选地,所述的离合齿圈包括位于外部的导磁件和位于内部的非导磁件,导磁件和非导磁件固定连接为一体,非导磁件与驱动轴套的外齿可上下滑动地啮合,导磁件可与

定子组件上的啮合部件通过槽齿啮合。

[0037] 优选地,非导磁件可采用黄铜、锌等非导磁材料制备而成。

[0038] 优选地,本发明所述的滑动件可与转子组件与驱动轴连接处的啮合部件啮合的部位既可以设置在位于外部的导磁件下端部,也可以设置在位于内部的非导磁件下端部。这是由于本发明所述的联轴器一般由锌合金、铝合金或塑料等非导磁材料制成,因此本发明所述的滑动件选择在位于外部的导磁件下端部设有可与转子组件与驱动轴连接处的啮合部件啮合的槽齿结构,不会影响滑动件的离合状态切换;选择在位于内部的非导磁件下端部设有可与转子组件与驱动轴连接处的啮合部件啮合的槽齿结构,也不会影响滑动件的离合状态切换;可以根据实际加工工艺,自由选择。

[0039] 表 1 本发明与现有技术的实施效果比较

[0040]

| | 现有技术 1 | 现有技术 2 | 本发明 |
|-----------------|-------------------|---------------------|------|
| 离合器结构 | 外部操纵的机械离合,典型为棘轮机构 | CN201762573 U 的电磁离合 | 电磁离合 |
| 结构是否紧凑 | 否 | 是 | 是 |
| 体积大小 | 大 | 小 | 小 |
| 控制是否灵活准确 | 否 | 否 | 是 |
| 离合器重量 | 重 | 重 | 轻 |
| 离合器体积 | 大 | 大 | 小 |
| 电磁离合吸合电压和保持吸合电压 | 无此结构 | 高 | 低 |
| 线圈消耗功率 | 无此结构 | 高 | 低 |
| 噪声大小 | 大 | 大 | 小 |

[0041]

[0042] 本发明的工作原理:洗涤状态下,电磁线圈通电,滑动件在电磁线圈驱动下脱离驱动轴与转子组件连接处的啮合部件沿驱动轴套向上滑动,与定子组件上的啮合部件啮合,驱动轴套不动,驱动轴旋转,实现洗涤步骤;脱水状态下,电磁线圈断电,滑动件失去电磁线圈对其驱动力而脱离定子组件上的啮合部件沿驱动轴套向下滑动,与驱动轴与转子组件连

接处的啮合部件啮合,驱动轴套与驱动轴同步旋转,实现脱水步骤。

[0043] 本发明的优点:本发明采用在定子组件与转子组件之间内安装电磁离合器,省略了现有洗衣机传动装置离合器采用从外部操纵的机械机构,结构简单、紧凑、体积小、控制准确灵活、制造成本低;同时本发明的离合器体积小、重量轻、制备工艺简单、吸合电压和保持吸合的电压低、线圈消耗功率小,且传动装置噪声小,使用寿命长。

附图说明

- [0044] 附图 1 是 CN201762573U 的结构示意图;
- [0045] 附图 2 是本发明实施例 1 的结构示意图;
- [0046] 附图 3 是本发明实施例 2 的结构示意图;
- [0047] 附图 4 是附图 2 或附图 3 的离合齿圈的结构示意图;
- [0048] 附图 5 是本发明实施例 1 或实施例 2 的局部立体爆炸图;
- [0049] 附图 6 是本发明实施例 3 的离合齿圈的结构示意图;
- [0050] 附图 7 是附图 6 的立体爆炸示意图。

具体实施方式

[0051] 以下结合附图和实施例对本发明作进一步详细描述:

[0052] 实施例 1、如图 2、图 4 和图 5 所示,一种洗衣机传动装置,包括驱动轴 21、驱动轴套 22、离合器 23、定子组件 24、转子组件 25,其中驱动轴 21 转动设置在驱动轴套 22 内,离合器 23 控制驱动轴 21 和驱动轴套 22 的旋转,其中:定子组件 24 位于转子组件 25 内;离合器 23 包括离合齿圈 2310 以及位于离合齿圈 2310 外部的电磁线圈 232,所述离合齿圈 2310 包括位于外部的导磁件 2312 和位于内部的非导磁件 2311,导磁件 2312 和非导磁件 2311 固定连接为一体,非导磁件 2311 与驱动轴套 22 的外齿可上下滑动地啮合,同时非导磁件 2311 下端均匀分布有槽齿,导磁件 2312 上端均匀分布有槽齿;离合器 23 还包括弹性复位部件 233,弹性复位部件 233 套接在驱动轴套 22 外并位于所述离合齿圈 2310 内;所述转子组件 25 包括:转子壳体 251、位于转子壳体 251 内侧并与转子壳体 251 固定连接的转子铁芯 252,转子壳体 251 通过联轴器 26 与驱动轴 21 一端连接,其中,联轴器 26 与驱动轴 21 一端花键配合连接,联轴器 26 与转子壳体 251 通过铆接方式固定连接,联轴器 26 上设有可与非导磁件 2311 下端分布的槽齿啮合的啮合部件 27,啮合部件 27 与联轴器 26 为固定连接的分体式结构;所述定子组件 24 包括:从中心向外圆柱面形成磁极的多个圆周圈形的叠放的定子铁芯 241 以及缠绕在磁极上的线圈 242,以及定子铁芯 241 固定安装用的定子保持架 243,定子保持架 243 上设有可与导磁件 2312 上端分布的槽齿啮合的啮合部件 28。

[0053] 实施例 2、如图 3、图 4 和图 5 所示,一种洗衣机传动装置,包括驱动轴 21、驱动轴套 22、离合器 23、定子组件 24、转子组件 25,其中驱动轴 21 转动设置在驱动轴套 22 内,离合器 23 控制驱动轴 21 和驱动轴套 22 的旋转,其中:所述的驱动轴 21 包括具有上下方向同轴设置的动力轴 211 和输出轴 212,动力轴 211 用于接收转子组件 25 旋转力,输出轴 212 用于连接波轮并相其输出旋转力;所述的驱动轴套 22 包括具有上下方向同轴设置的输入轴套 221 和输出轴套 222;定子组件 24 位于转子组件 25 内;离合器 23 包括离合齿圈 2310 以及位于离合齿圈 2310 外部的电磁线圈 232,所述的离合齿圈 2310 包括位于外部的导磁件 2312 和

位于内部的非导磁件 2311, 导磁件 2312 和非导磁件 2311 固定连接为一体, 非导磁件 2311 与输入轴套 221 的外齿可上下滑动地啮合, 同时非导磁件 2311 下端均匀分布有槽齿, 导磁件 2312 上端均匀分布有槽齿; 离合器 23 还包括弹性复位部件 233, 弹性复位部件 233 套接在输入轴套 221 外并位于所述离合齿圈 2310 内; 还包括行星轮组件 29, 包括行星轮保持架 291, 行星轮保持架 291 与输出轴 212 啮合, 设置在行星轮保持架 291 上、且与动力轴 211 相啮合的行星轮 292 以及设置在行星轮 292 外圈且与行星轮 292 相啮合的行星轮外齿圈 293, 行星轮外齿圈 293 通过行星轮外齿圈固定架 294 与输出轴套 222 固定连接, 输入轴套 221 通过行星轮外齿圈盖板 295 与行星轮外齿圈固定架 294 固定连接; 所述转子组件 25 包括: 转子壳体 251、位于转子壳体 251 内侧并与转子壳体 251 固定连接的转子铁芯 252, 转子壳体 251 通过联轴器 26 与动力轴 211 端部连接, 其中, 联轴器 26 与动力轴 211 端部花键配合连接, 联轴器 26 与转子壳体 251 通过铆接方式固定连接, 联轴器 26 上设有可与非导磁件 2311 下端分布的槽齿啮合的啮合部件 27, 啮合部件 27 与联轴器 26 为一体式结构; 所述定子组件 24 包括: 从中心向外圆柱面形成磁极的多个圆周圈形的叠放的定子铁芯 241 以及缠绕在磁极上的线圈 242, 以及定子铁芯 241 固定安装用的定子保持架 243, 定子保持架 243 上设有与导磁件 2312 上端分布的槽齿啮合的啮合部件 28。

[0054] 实施例 3、如图 6 和图 7 所示, 一种洗衣机传动装置, 其中, 所述的联轴器 26 由非导磁材料制成; 所述的离合齿圈 2310 包括位于外部的导磁件 2312 和位于内部的非导磁件 2311, 导磁件 2312 和非导磁件 2311 固定连接为一体, 非导磁件 2311 与输入轴套 221 的外齿可上下滑动地啮合, 导磁件 2312 上端和下端均匀分布有槽齿; 联轴器 26 上设有可与导磁件 2312 下端分布的槽齿啮合的啮合部件 27, 啮合部件 27 与联轴器 26 为一体式结构; 定子保持架 243 上设有与导磁件 2312 上端分布的槽齿啮合的啮合部件 28, 其余同实施例 2。

[0055] 通过实施例 2 进一步解释本发明的工作原理: 洗涤状态下, 电磁线圈 232 通电, 离合齿圈 2310 受到电磁线圈 232 对其的驱动力克服弹性复位部件 233 的弹力脱离联轴器 26 上的啮合部件 27 沿输入轴套 221 向上滑动, 与定子保持架 243 上的啮合部件 28 啮合, 输入轴套 221 和输出轴套 222 不动, 动力轴 211 通过带动行星轮 292 实现输出轴 212 的变速传动, 实现洗涤步骤; 脱水状态下, 电磁线圈 232 断电, 离合齿圈 2310 失去电磁线圈 232 对其的驱动力, 并受到弹性复位部件 233 的复位弹性力脱离定子保持架 243 上的啮合部件 28 沿输入轴套 221 向下滑动, 与联轴器 26 上的啮合部件 27 啮合, 通过固定连接的行星轮外齿圈盖板 295 与行星轮外齿圈固定架 294, 输出轴套 222 与输出轴 212 同步旋转, 实现脱水步骤。

[0056] 以上所述的具体实施例, 对本发明的目的、技术方案和有益效果进行了进一步详细说明, 所应理解的是, 以上所述仅为本发明的具体实施例而已, 并不用于限制本发明, 凡在本发明的精神和原则之内, 所做的任何修改、等同替换、改进等, 均应包括在本发明的保护范围内。

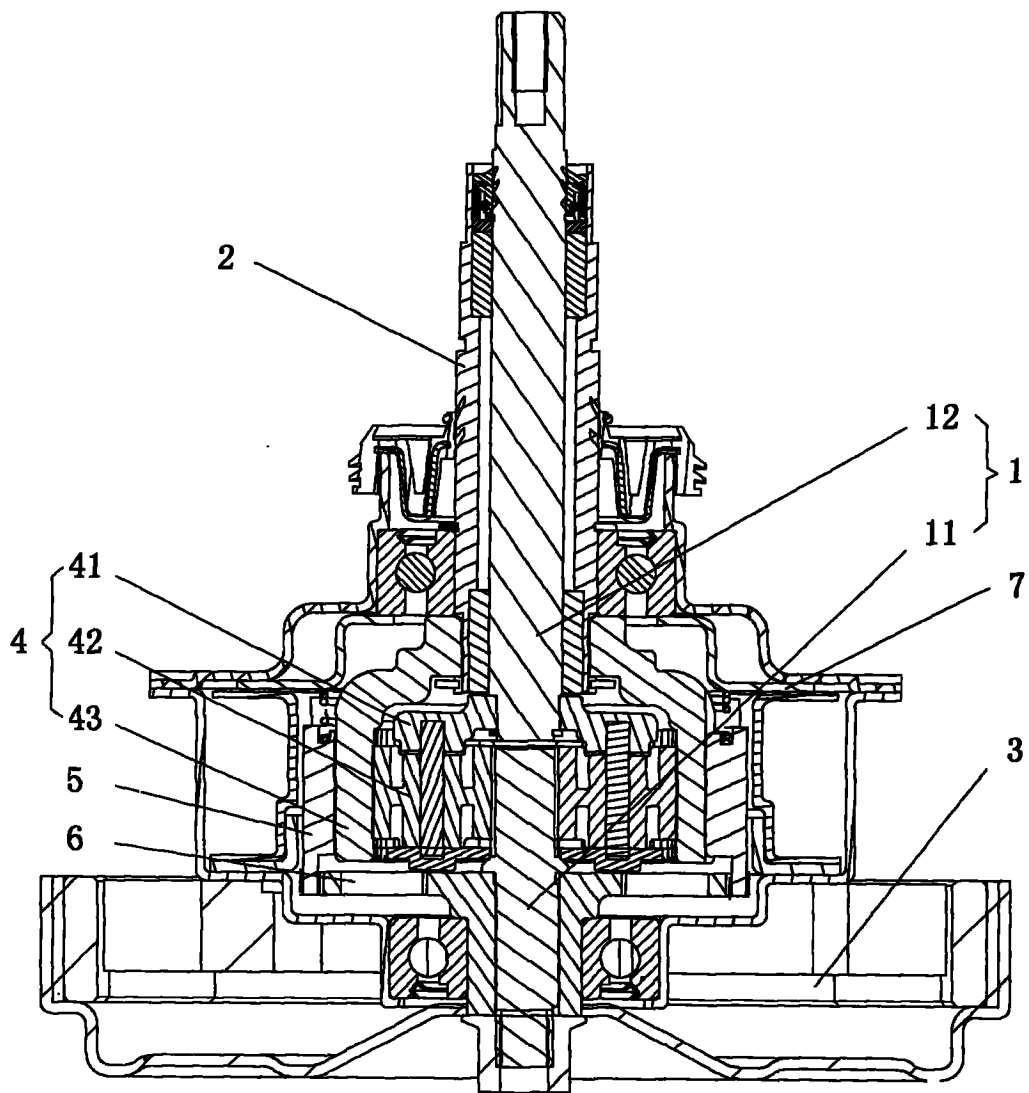


图 1

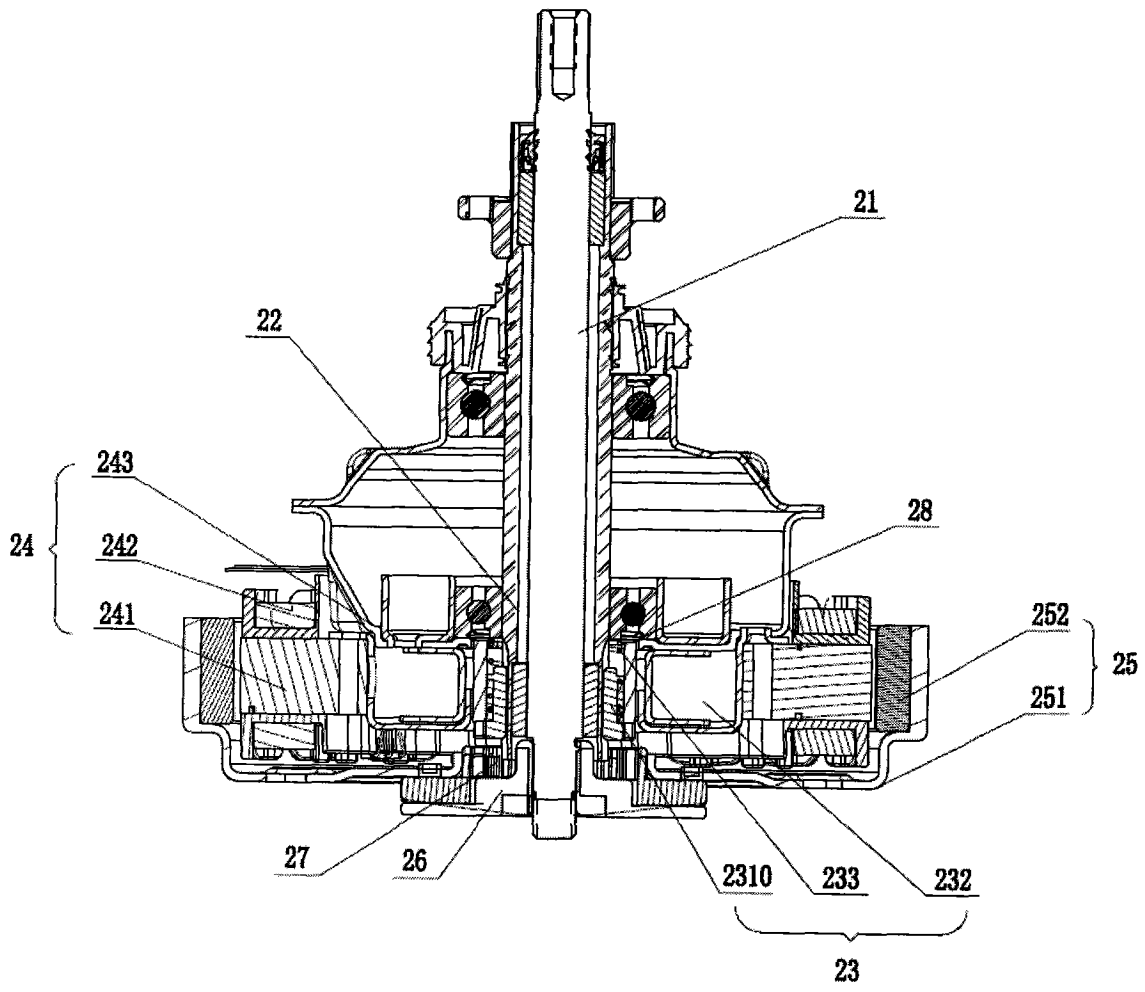


图 2

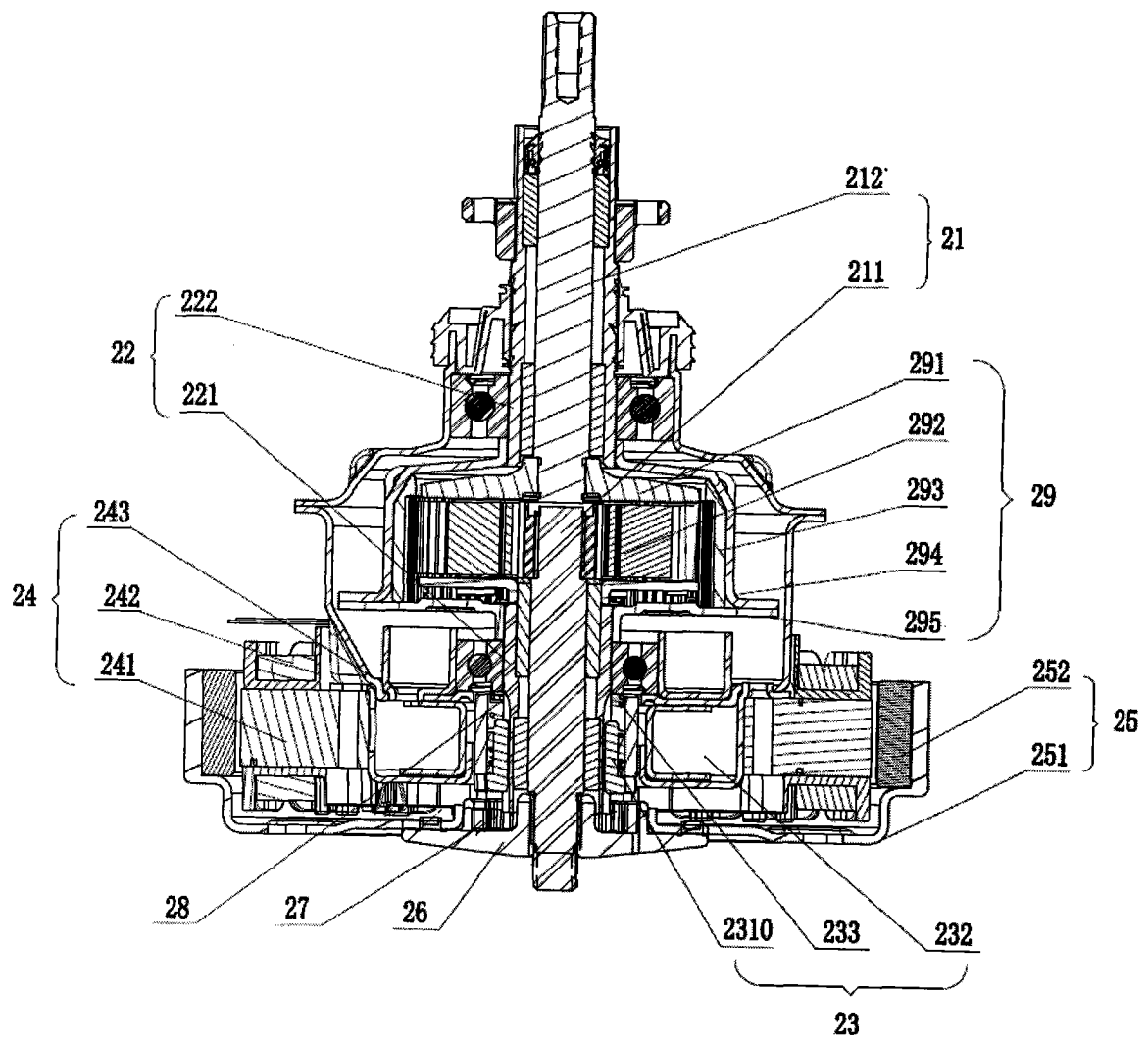


图 3

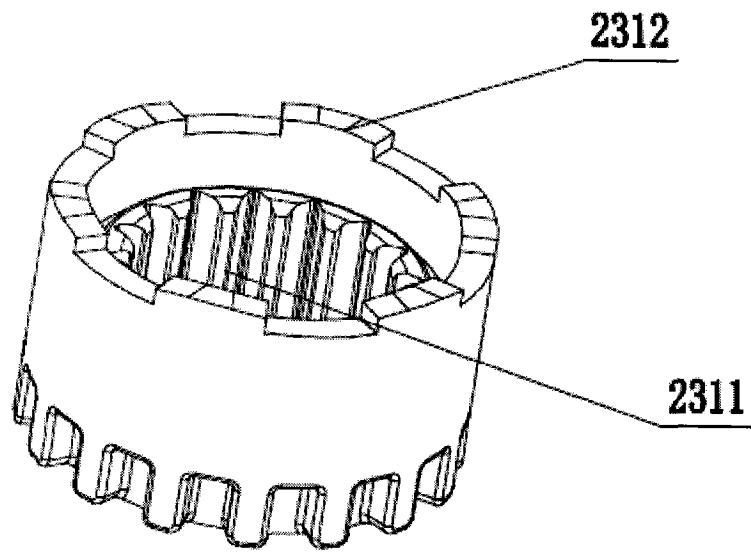


图 4

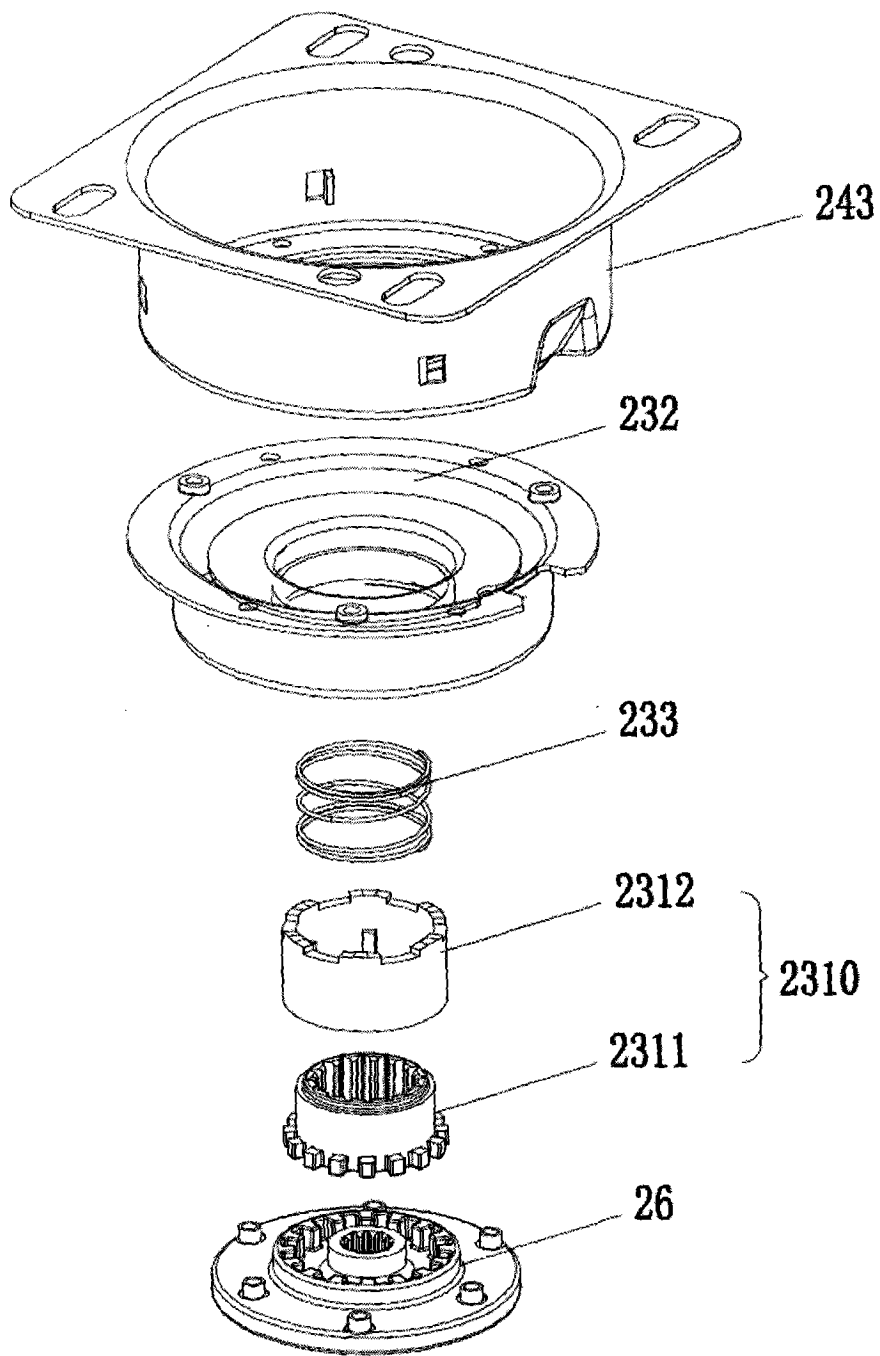


图 5

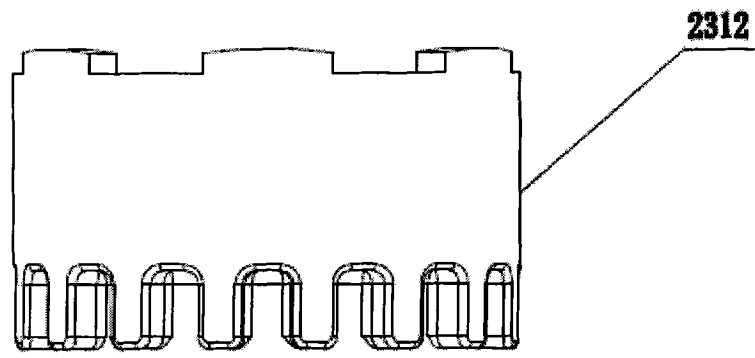


图 6

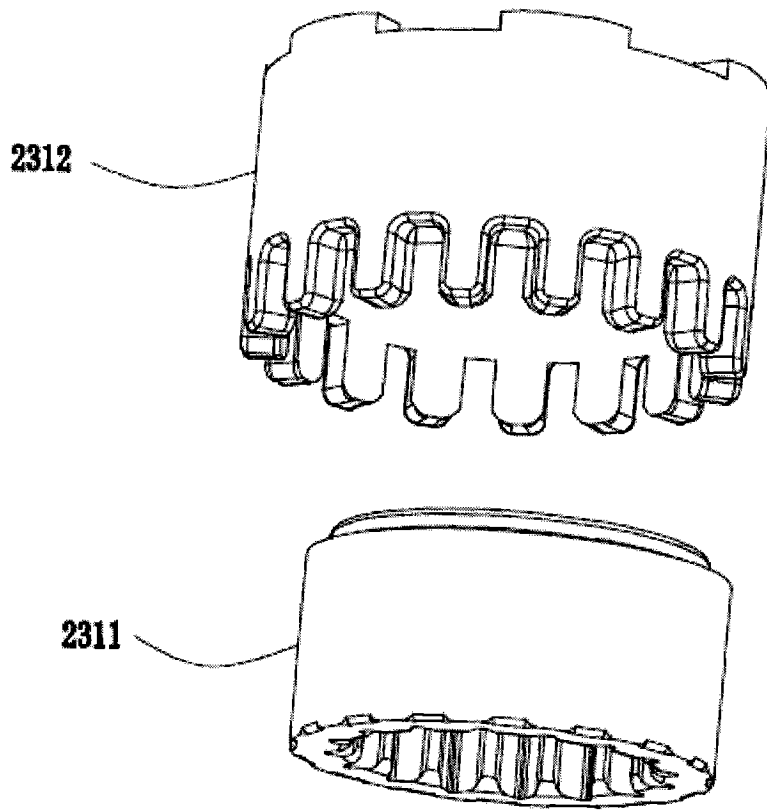


图 7