



[B] (11) **KUULUTUSJULKAISU**
UTLÄGGNINGSSKRIFT 79609

C
(45) 1985.09.10 (1985.09.10) JA 1985

(51) Kv.lk./Int.Cl.⁴ F 28 D 7/04, F 28 F 9/22

SUOMI-FINLAND

(FI)

Patentti- ja rekisterihallitus
Patent- och registerstyrelsen

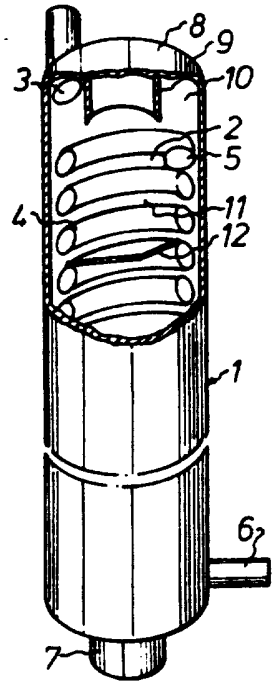
(21)	Patenttihakemus - Patentansökning	853799
(22)	Hakemispäivä - Ansökningsdag	01.10.85
(24)	Alkupäivä - Giltighetsdag	23.01.85
(41)	Tullut julkiseksi - Blivit offentlig	01.10.85
(44)	Nähtäväsipanon ja kuul.julkaisun pvm. - Ansökan utlagd och utl.skriften publicerad	29.09.89
(86)	Kv. hakemus - Int. ansökan	PCT/SE85/00025
(32)(33)(31)	Pydyetty etuoikeus - Begärd prioritet	03.02.84

Ruotsi-Sverige(SE) 8400566-9

(71)(72) Carl Gustaf Mellsjö, Helsingevägen 7, Vallentuna, Ruotsi-Sverige(SE)
(74) Forssén & Salomaa Oy
(54) Lämmönvaihdinlaite - Anordning vid värmeväxlare

(57) Tiivistelmä

Keksinnön kohteena on lämmönvaihdin lämmön vaihtamiseksi kahden väliaineen, erityisesti kaasun ja nesteen välillä lämpöpumpuissa ja vastaavissa, joka lämmönvaihdin käsittää pitkänomaisen pääasiassa lieriömäisen tilan (2), jonka läpi yksi väliaine on sovitettu kulkemaan ja jonka yhteen päätyyn on järjestetty sisääntuloaukko (3) ja toiseen päätyyn poistoaukko (7), ja kierukkamaisen seinän, joka määrittää mainitun tilan ja rajoittaa tilaa, jonka läpi toinen väliaine on järjestetty virtaamaan. Keksinnön uutuus on siinä, että lieriömäisen tilan sisääntuloaukko (3) on järjestetty tangentiaalisesti, jolloin sisääntuloaukon kautta kulkeva tangenttulinja on pääasiassa samansuuntainen seinämän kierukkamaisesta linjasta vedetyn tangentin kanssa, ja että lieriömäisen tilan kahden päädyn väliin on järjestetty useita kappaleita (12, 12', 12'') tarkoitetun kiertoliikkeen varmistamiseksi ja tilan keskiosan olennaiseksi sulkemiseksi aksiaalisuunnassa ja jotka on sovitettu käyttämään kierukan kierosten välisiä välitiloja (11) väliaineen kiertoliikkeen ylläpitävinä ohjauselementteinä ohjaamalla mainitun tilan (2) läpi virtaava väliaine ulospäin kohti seinämää.



(57) Sammandrag

Uppfinningen avser en värmeväxlare för värmeväxling mellan två medier, speciellt en gas och vätska i värmepumpar och motsvarande, vilken värmeväxlare innefattar ett avlångt i huvudsak cylinderformigt utrymme (2) genom vilket det ena mediet är anordnat att löpa och i vars ena ända det finns anordnad en inloppsöppning (3) och andra ända en utloppsöppning (7), och en spiralformig vägg, som definierar nämnda utrymme och begränsar utrymmet, genom vilket det andra mediet är anordnat att strömma. Det nya med uppfinningen ligger i det att inloppsöppningen (3) av det cylinderformiga utrymmet är tangentiellt anordnat, varvid tangentlinjen som löper genom inloppsöppningen är i huvudsak parallell med tangenten som dragits från väggens spiralformiga linje, och att det mellan de två ändarna av det cylinderformiga utrymmet har anordnats flera stycken (12, 12', 12'') för att försäkra den avsedda cirkulationsrörelsen och för att väsentligen sluta till utrymmets mittdel i axialriktning och vilka är anordnade att användas mellan utrymmena (11) mellan spiralens varv som styrelement som upprätthåller mediets cirkulationsrörelse genom att styra det strömmande mediet genom nämnda utrymme (2) utåt mot väggen.

1 Lämmönvaihdinlaite

Anordning vid värmeväxlare

- 5 Esillä olevan keksinnön kohteena on lämmönvaihdinlaite lämmön vaihtamiseksi kahden väliaineen, edullisesti kaasun ja nesteen välillä käsittäen ensimmäisen väliaineen läpivirtaaman pitkänomaisen, olennaisesti lieriömäisen tilan, jossa on toiseen päätyyn järjestetty sisääntuloaukko ja toiseen päätyyn järjestetty poistoaukko sekä mainittua tilaa säteen
- 10 suunnassa rajoittava seinä, joka käsittää ulospäin suunnatun, ruuvilinjan muotoisesti kulkevan kourun ja sisäänpäin suunnatun, ruuvilinjan muotoisesti kulkevan harjanteen, joka seinä ainakin osittain rajoittaa säteen suunnassa seinän ulkopuolella olevaa tilaa, jonka läpi toinen väliaine on järjestetty virtaamaan.
- 15 Ennestään tunnetaan lämmönvaihtimia, jotka käsittävät pääasiassa lieriömäisen vaipan, jonka päädyt on varustettu vastaavasti sisääntuloaukolla ja poistoaukolla yhtä väliainetta, edullisesti kaasua varten ja jossa vaipassa olevaan tilaan on järjestetty kierukkamainen putkikierukka,
- 20 jonka kautta toinen väliaine, edullisesti neste on sovitettu virtaamaan. Ennestään tunnetusti väliaineet on sopivasti järjestetty virtaamaan vastakkaisiin suuntiin. Kuumalla väliaineella, joka tulee vaipan sisään sen toisesta päästä voi aluksi olla pyörivä liike siten, että se pyyhkii pitkän putkikierukkaa, mutta tämä liike vaimenee nopeasti ja kaasu virtaa
- 25 olennaisesti suoraviivaisesti vaipan läpi, eli putkispiraalin sisällä olevan tilan läpi, ja tästä on seurauksena se, että lämmön vaihtuminen vaipan siinä osassa, joka on kauempana sisääntuloaukosta, on puutteellista.
- 30 Tämän keksinnön kohteena on saada aikaan olennaisesti parempi hyötysuhde edellä kuvatun tyyppisten lämmönvaihdinten muunnelmalla.

- Keksinnön mukaisen laitteen olennainen tunnuspiirre on se, että lieriömäisen tilan sisääntuloaukko on järjestetty tangentialisesti,
- 35 jolloin sisääntuloaukon kautta kulkeva tangenttilinja on pääasiassa samansuuntainen seinän ruuvilinjan muotoisesti kulkevasta kourusta tai harjanteesta vedetyn tangentin kanssa, ja että lieriömäisen tilan

1 kummankin päädyn väliin on järjestetty kaiken ensimmäisen väliaineen
tarkoitettun kiertoliikkeen varmistamiseksi joukko keskeisesti harjan-
teiden välissä olevan tilan osan aksiaalisuunnassa sulkevia kappaleita,
jotka on järjestetty mainitun tilan läpi virtaava väliaine ulospäin
5 kohti seinää ohjaamalla käyttämään ruuvilinjan muotoista kourua
väliaineen kiertoliikkeen ylläpitävänä ohjauselementtinä.

Keksinnön mukaisen lämmönvaihtimen suoritus-esimerkkejä selostetaan seuraavaksi lähemmin viittauksin oheiseen piirustukseen, jossa:

10

Kuvio 1 on leikkauskuva keksinnön mukaisesta lämmönvaihtimesta,

kuvio 2 esittää samoin aksonometrisesti erästä suoritusmuotoa kiertoliikettä ylläpitävästä kappaleesta,

15

kuviot 3 ja 4 esittävät kaksi muuta suoritusmuotoa samasta kappaleesta,

kuvio 5 esittää leikkauskuvana osaa vielä eräästä suoritusmuodosta,

20

kuvio 6 esittää kaaviomaisesti ja pienemmässä mittakaavassa konstruktiota, jossa on käytetty kuvion 5 mukaista suoritusmuotoa ja

kuvio 7 esittää osittain leikattuna osaa lämmönvaihtimen vielä eräästä suoritusmuodosta.

25

Piirustuksessa on viitenumerolla 1 merkitty pääasiassa lieriömäistä vaippaa, joka rajoittaa tilaa tai osastoa, jonka läpi yksi väliaine, esimerkiksi kaasu kulkee. Vaipan yhteen päähän on järjestetty tangentiaalinen sisään-tuloaukko 3, jonka kautta kaasulähteestä, esimerkiksi lämpöpumpun kompressorista tuleva lämmin kaasu virtaa tilaan 2. Vaipan 1 sisällä olevaan tilaan 2 on järjestetty kierukkamaisesti kierretty putkikierukka 4 ja tällä putkella on sisään-tuloaukko 5 ja poistoaukko 6. Vaipan 1 poistoaukko 7 voi olla aksiaalinen, mutta se voi tietenkin olla järjestetty myös tangentiaalisesti.

35

Sisäänvirtaavaan väliaineeseen on saatu aikaan pyörivä liike tangentiaalisen sisään-tuloaukon 3 avulla ja tämän liikkeen varmistamiseksi alkuvaih-

1 heessa on vaipan päätyseinään 8 järjestetty samakeskeisesti sovitettu ohjainpinta 9. Jätettyään sisääntuloaukon väliainetta ohjaa näin ollen ohjainpinnan 9 ja vaipan seinämän 1 välissä sijaitseva rako 10 ja väliaine etenee pitkin tilan 2 seinämää.

5

Kun väliaine on poistunut ohjainpinnan 9 ja vaipan 1 välisestä raosta 10, se kulkee pitkin putkikierukkaa 4 ja ensisijaisesti kierukan kierrosten välisessä välitilassa 11. Vähitellen kun nopeus pienenee, keskipakoisvoiman vaikutus vähenee siten, että väliaine alkaa tämän sijasta kulkea
10 putkikierukan sisällä olevan tilan läpi, minkä seurauksena lämmönvaihtuminen huomattavasti vähenee.

Tämän välttämiseksi ja pyörivän liikkeen ylläpitämiseksi on keksinnön mukaisesti ainakin yhteen kohtaan putkikierukan 4 päätyjen välille järjestetty kappale, joka ylläpitää kiertoliikkeen. Kuvion 1 mukaisessa
15 suoritusmuodossa tämä kappale käsittää välilevyn 12, jonka halkaisija on lähes yhtä suuri kuin vaipan 1 sisähalkaisija. Välilevy on varustettu leikatulla syvennyksellä 13 ja se on väännetty kierukkamaisesti siten, että se voidaan sovittaa putkikierukan 4 kierukan kierrosten väliin.

20

Kun yksi tai useampia kiertoliikettä ylläpitäviä kappaleita, esimerkiksi välilevyjä 12, on sijoitettu ainakin yhteen kohtaan putkikierukassa 4, yhä verrattain suurella nopeudella virtaava kaasu pakotetaan uudelleen
25 kierukkamaiselle reitille, jolloin se joutuu uudelleen läheiseen kosketukseen putkikierukan kanssa.

Kuvioissa 1 ja 2 esitetyn välilevyn 12 sijasta on mahdollista, kuten kuviossa 3 on esitetty, käyttää yhtä tai useampaa tangon 14 läpäisemää tulppaa 12', jotka on sijoitettu putkikierukan sisällä olevaan vapaaseen
30 tilaan. On myös mahdollista muodostaa tulppamainen kappale 12" siten, että se sopii putkikierukan 4 sisään ja on sen tukemana. Tällaisen tulpan tulisi olla sopivasti varustettu kaltevalla päätypinnalla 15.

Välilevyllä 12, kuten myös tulpilla 12' ja 12" saadaan aikaan se, että
35 väliaine pakotetaan ulospäin kohti tilan 2 kehää, jolloin väliaine pyrkii löytämään tiensä putkikierukan kierrosten välisen välitilan 11 läpi. Tämä saa aikaan väliaineen pyörivän liikkeen.

- 1 On havaittu, että hyötysuhdetta voidaan nostaa noin 50 % järjestämällä edellä kuvatun tyyppiset kappaleet tässä esitettyyn lämmönvaihtimen toteuttamismuotoon verrattuna lämmönvaihtimeen, jossa ei tällaisia kappaleita ole.
- 5 Kuvion 5 mukaisessa suoritusmuodossa on vaipanseinämän ja putkikierukan 4 sijasta vaipanseinämä 1 itsessään kierukkamainen siten, että se käsittää kierukkamaisen kourun 16, jota aksiaalisesti rajoittavat samalla tavoin kierukkamaiset rivat 17. Kuten on havaittavissa, säteen suunnassa
- 10 mainitun seinämän 16-17 ulkopuolella on tila, jonka kautta toinen väliaine virtaa.
- Keksinnön mukaisesti myös tässä suoritusmuodossa on kappale 12' tai kappale 12", joka estää aksiaalisen virtauksen tilan 2' läpi ja joka on
- 15 sovitettu ohjaamaan kaasu tilassa 2' ulospäin kohti kierukkamaista seinämää.
- Kuvion 5 mukainen suoritusmuoto on erityisen sopiva komposiittilämmönvaihtimiin, joissa kuten kuviossa 6 on esitetty voi useita yksiköitä olla
- 20 asennettu yhteiseen astiaan 18 ja jossa astia muodostaa läpivirtaustilan nesteelle.
- Kuvion 7 mukaisessa lisäsuoritusmuodossa on putkikierukka 4 itsessään vaipanseinämän 1 sijasta muodostettu vaipanseinämäksi siten, että tiukasti kierretyt putkenkierteet on hitsattu tai juotettu yhteen, kuten
- 25 viitenumerolla 19 on esitetty. Myös tässä tapauksessa on sinne sovitettu estävä kappale 12', joka on sovitettu siirtämään väliaine tilassa 2' ulospäin kohti kierukkamaista seinämää.
- 30 Keksintö ei ole tarkoitettu rajoittumaan pelkästään siihen, mitä edellä on esitetty ja mitä kuvioissa on esitetty, vaan sitä voidaan muunnella useilla eri tavoilla oheisten patenttivaatimusten määrittämisen keksinnöllisen ajatuksen puitteissa.

1 Patenttivaatimukset

1. Lämmönvaihdinlaite lämmön vaihtamiseksi kahden väliaineen, edullisesti kaasun ja nesteen välillä käsittäen ensimmäisen väliaineen läpi-
5 virtaaman pitkänomaisen, olennaisesti lieriömäisen tilan (2,2'), jossa on toiseen päätyyn järjestetty sisääntuloaukko (3) ja toiseen päätyyn järjestetty poistoaukko (7) sekä mainittua tilaa (2,2') säteen suunnassa rajoittava seinä (1,4;16,17), joka käsittää ulospäin suunnatun, ruuvi-
linjan muotoisesti kulkevan kourun (11;16) ja sisäänpäin suunnatun,
10 ruuvilinjan muotoisesti kulkevan harjanteen (4;17), joka seinä ainakin osittain rajoittaa säteen suunnassa seinän ulkopuolella olevaa tilaa, jonka läpi toinen väliaine on järjestetty virtaamaan, t u n n e t t u
siitä, että lieriömäisen tilan (2,2') sisääntuloaukko (3) on järjestetty tangentiaalisesti, jolloin sisääntuloaukon kautta kulkeva tangenttilinja
15 on pääasiassa samansuuntainen seinän ruuvilinjan muotoisesti kulkevasta kourusta tai harjanteesta vedetyn tangentin kanssa, ja että lieriömäisen tilan kummankin päädyn väliin on järjestetty kaiken ensimmäisen väli-
aineen tarkoitetun kierto liikkeen varmistamiseksi joukko keskeisesti harjanteiden välissä olevan tilan (2,2') osan aksiaalisuunnassa sulkevia
20 kappaleita (12,12',12''), jotka on järjestetty mainitun tilan (2,2') läpi virtaava väliaine ulospäin kohti seinää ohjaamalla käyttämään ruuvilinjan muotoista kourua (11,16) väliaineen kierto liikkeen yllä-
pitävänä ohjauselementtinä.

25 2. Patenttivaatimuksen 1 mukainen laite, t u n n e t t u siitä, että sulkukappale käsittää säteittäisesti lovetun (13) kehältään pääasiassa ruuvilinjan muotoon taivutetun aluslevyn (12), joka on kehältään sovitettu ruuvilinjan muotoisesti kulkevan kourun (11;16) yhteen kierrokseen.

30

3. Patenttivaatimuksen 1 mukainen laite, t u n n e t t u siitä, että sulkukappale käsittää lieriömäiseen tilaan sijoitetun tangon (14) läpiseimiä päällekkäin sovitettuja tulppia (12'), joiden ulkohalkaisija pääasiassa yhtyy tilan keskiosan sisähalkaisijaan.

35

4. Patenttivaatimuksen 1 mukainen laite, t u n n e t t u siitä, että sulkukappale muodostuu lieriömäisestä tulpasta (12''), jossa on väliaineen virtaussuuntaa vasten oleva kalteva päätypinta (15).

1 5. Jonkin patenttivaatimuksista 1-4 mukainen laite, t u n n e t t u
siitä, että toinen väliaine on sovitettu virtaamaan ruuvilinjan muotoi-
sen putkikierukan (4) läpi, joka on sovitettu olennaisesti lieriömäisen
vaipan (1) sisään, jolloin putkikierukka ja vaippa rajoittavat olennai-
5 sesti lieriömäisen tilan ensimmäistä väliainetta varten.

6. Jonkin patenttivaatimuksista 1-4 mukainen laite, t u n n e t t u
siitä, että olennaisesti lieriömäistä tilaa (2') rajoittaa seinä, joka
on varustettu ruuvilinjan muotoisella kohoutumalla tai vastaavalla, joka
10 muodostaa ainakin yhden ruuvilinjan muotoisesti kulkevan kourun (16),
jota rajoittavat välissä olevat harjanteet (17).

15

20

25

30

35

1 Patentkrav

1. Anordning vid värmeväxlare för värmeväxling mellan två medier, företrädesvis gas och vätska innefattande ett av det ena mediet
5 genomströmmat, långsträckt väsentligen cylindriskt utrymme (2,2') med ett vid ena änden anordnat inlopp (3) och ett vid andra änden anordnat utlopp (7) samt en nämnda utrymme (2,2') radiellt begränsande vägg (1,4;16,17), som uppvisar en utåt vettande, skruvlinjeformat gående ränna (11;16) och en inåt vettande, skruvlinjeformat gående ås (4;17),
10 vilken vägg åtminstone delvis avgränsar ett radiellt utanför väggen liggande utrymme genom vilket det andra mediet är avsett att strömma, k ä n n e t e c k n a d därav, att inloppet (3) till det cylindriska utrymmet (2,2') är tangentiellt anordnat, varvid tangentlinjen genom inloppet är i huvudsak parallell med en tangent dragen från väggens
15 skruvlinjeformat gående ränna eller ås, och att mellan det cylindriska utrymmets båda ändar är anordnat ett avsedd cirkulationsrörelse av allt första medium säkerställande antal, det centrala mellan åsarna liggande partiet av utrymmet (2,2') i axialled väsentligen blockerande kroppar (12,12',12''), inrättade att genom utåtstyrning av det genom nämnda utrymme (2,2') strömmande mediet mot väggen utnyttja den skruvlinjeformade rännan (11,16) som medicirkulationen vidmakthållande ledelement.

2. Anordning enligt patentkravet 1, k ä n n e t e c k n a d därav, att den blockerande kroppen utgöres av en längs en radie uppslitsad
25 (13) utmed periferin i huvudsak skruvlinjeformat bockad bricka (12), inrättad med periferin i ett varv av den skruvlinjeformat gående rännan (11,16).

3. Anordning enligt patentkravet 1, k ä n n e t e c k n a d därav,
30 att den blockerande kroppen utgöres av en på en i det cylindriska utrymmet placerad stav (14) påträdd propp (12') med en ytterdiameter, som i huvudsak ansluter till innerdiametern hos utrymmets centrala parti.

35 4. Anordning enligt patentkravet 1, k ä n n e t e c k n a d därav, att den blockerande kroppen består av en cylindrisk propp (12'') med mot mediets strömningsriktning vettande snedställd ändyta (15).

1 5. Anordning enligt något av patentkraven 1-4, k ä n n e t e c k n a d
därav, att det andra mediet är anordnat att strömma genom en skruvlinje-
formad rörslinga (4) anbragd i en väsentligen cylindrisk mantel (1),
varvid rörslingan och manteln avgränsar det väsentligen cylindriska
5 utrymmet för det första mediet.

6. Anordning enligt något av patentkraven 1-4, k ä n n e t e c k n a d
därav, att det väsentligen cylindriska utrymmet (2') är avgränsat av
en vägg, som är försedd med skruvlinjeformad prägling eller liknande
10 åstadkommande minst en i skruvlinjeform förlöpande ränna (16) avgränsad
av mellanliggande åsar (17).

Viitejulkaisuja-Anförda publikationer

15 Hakemusjulkaisuja:-Ansökningspublikationer: Saksan liittotasavalta-
Föbundsrepubliken Tyskland(DE) 2 410 292 (F 28 F 9/22), 2 221 734
(B 01 F 11/00).
Patenttijulkaisuja:-Patentskrifter: USA(US) 1 224 335.

20

25

30

35

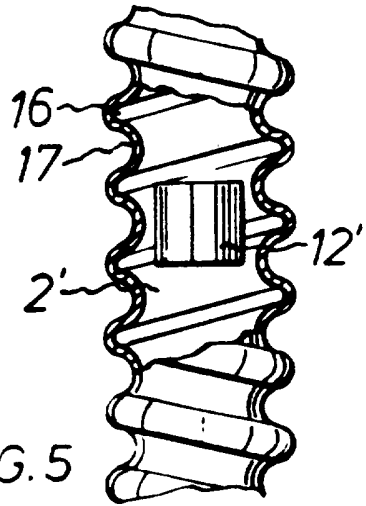
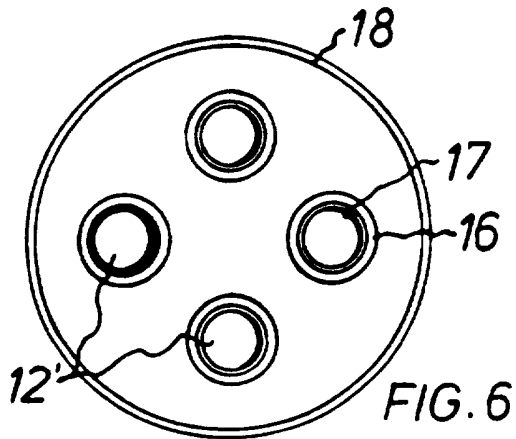
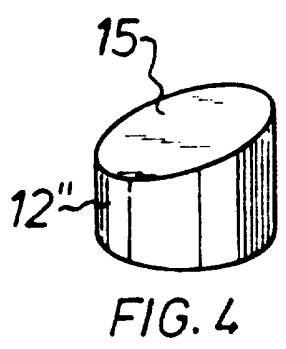
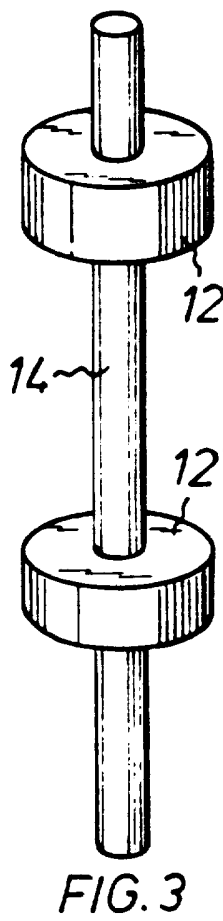
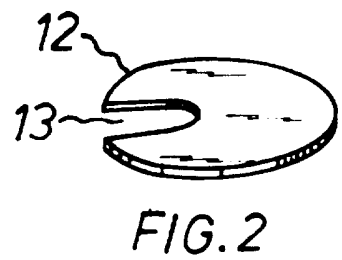
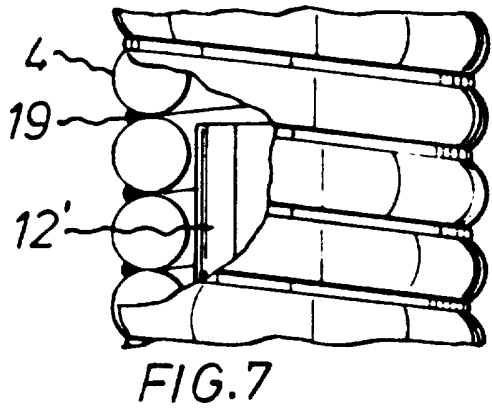
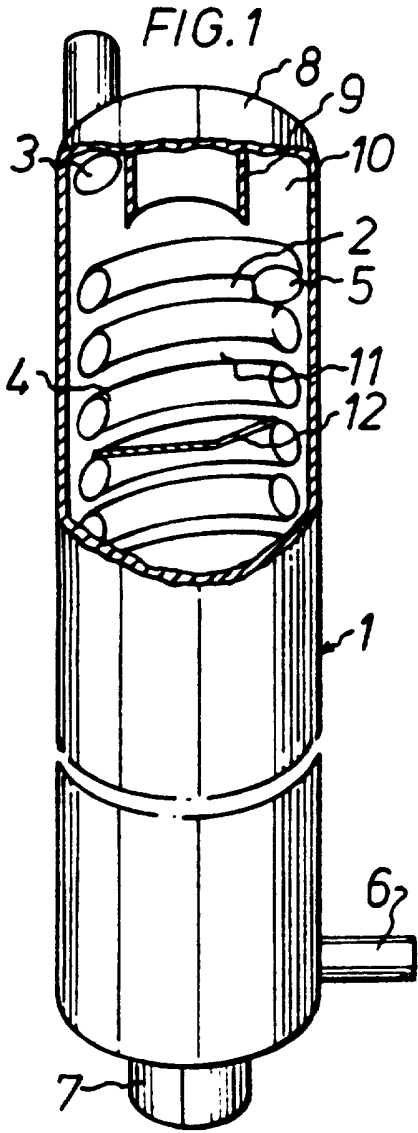


FIG. 3

FIG. 6

FIG. 5