



# (12) 实用新型专利

(10) 授权公告号 CN 218852222 U

(45) 授权公告日 2023.04.14

(21) 申请号 202222152287.2

B01D 53/26 (2006.01)

(22) 申请日 2022.08.16

(73) 专利权人 烟台港集团蓬莱港有限公司

地址 264000 山东省烟台市蓬莱区新港街  
道仙境东路299号

(72) 发明人 赵晓玲 王中伟 薛英云 姜晓宁  
苗城铭 张倩倩

(74) 专利代理机构 北京壹川鸣知识产权代理事  
务所(特殊普通合伙) 11765  
专利代理师 王玉霜

(51) Int.Cl.

A47B 63/06 (2006.01)

A47B 65/00 (2006.01)

A47B 97/00 (2006.01)

E06B 7/23 (2006.01)

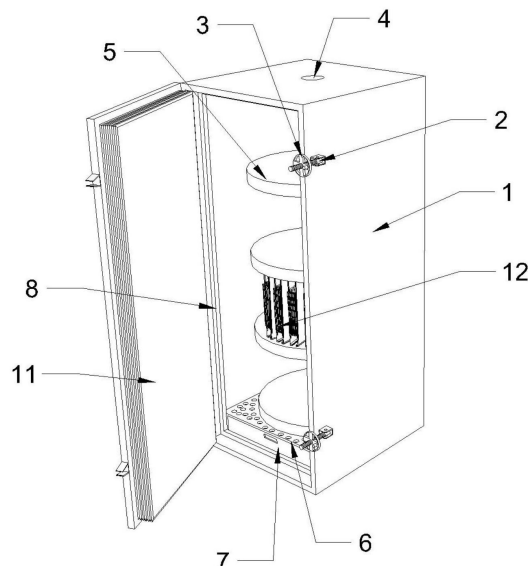
权利要求书1页 说明书4页 附图4页

## (54) 实用新型名称

一种用于港口财务部门的防水防潮型单据存放装置

## (57) 摘要

本实用新型公开了一种用于港口财务部门的防水防潮型单据存放装置,包括矩形箱体、锁定螺杆、锁盘、转杆、托盘、干燥盒、储物抽屉、限位框、密封门、卡块、密封板、第一限位板。本实用新型的有益效果是:在本装置中的密封板由多块橡胶板组合堆叠构成矩形结构,通过多块橡胶板提高密封板的整体密封性能,并使密封板与限位框之间挤压锁定,进而使密封门与矩形箱体之间完全密封,避免矩形箱体内进水,在本装置中的第一联动杆、第二联动杆的中心处通过转杆呈交叉式转动连接,使财务人员能够通过第一联动杆、第二联动杆的交叉式联动带动第一限位板、第二限位板整体联动,进而使财务人员能够将单据限位且分类卡放在第一限位板、第二限位板之间。



1. 一种用于港口财务部门的防水防潮型单据存放装置,其特征在于,包括:

固定机构,其包括矩形箱体(1),长方体结构的所述矩形箱体(1)构成该防水防潮型单据存放装置的主体结构;

承托机构,其包括转杆(4)、托盘(5),所述承托机构连接在固定机构内部,所述转杆(4)的上下两端通过轴承呈转动式竖直连接在矩形箱体(1)的内部空腔中,所述托盘(5)水平固定在转杆(4)上,并等距设置有四个;

单据分类机构,其包括第一限位板(12)、第一联动杆(13)、第二联动杆(14)、第二限位板(15),所述单据分类机构连接在承托机构上,所述第一联动杆(13)的一端与第一限位板(12)的顶部呈转动式连接,另一端通过转杆呈滑动式限位卡接在第二限位板(15)一端设置的槽口内,所述第二联动杆(14)的一端与第二限位板(15)的顶部呈转动式连接,另一端通过转杆呈滑动式限位卡接在第一限位板(12)一端设置的槽口内;

密封机构,其包括密封门(9)、限位框(8)、密封板(11),所述密封机构连接在固定机构内部,所述密封门(9)通过合页呈转动式连接在矩形箱体(1)的前端,所述密封板(11)固定在密封门(9)的背部,所述限位框(8)固定在矩形箱体(1)的内部空腔中,且所述密封板(11)与限位框(8)限位对接。

2. 根据权利要求1所述的一种用于港口财务部门的防水防潮型单据存放装置,其特征在于:所述矩形箱体(1)的外壁的一侧的上下两端呈转动式水平连接有锁定螺杆(2),锁定螺杆(2)上旋拧连接有锁盘(3),密封门(9)的一侧上下两端固定有卡块(10),锁定螺杆(2)限位卡放在卡块(10)内,并通过锁盘(3)锁定。

3. 根据权利要求1所述的一种用于港口财务部门的防水防潮型单据存放装置,其特征在于:所述密封板(11)由多块橡胶板组合堆叠构成矩形结构,且与矩形箱体(1)的内部空腔的侧壁密封对接。

4. 根据权利要求1所述的一种用于港口财务部门的防水防潮型单据存放装置,其特征在于:所述矩形箱体(1)的内部空腔的底部设置有干燥盒(6),干燥盒(6)的内部呈滑动式连接有储物抽屉(7),储物抽屉(7)内放置有干燥剂,并在干燥盒(6)的顶部贯穿设置有通孔。

5. 根据权利要求1所述的一种用于港口财务部门的防水防潮型单据存放装置,其特征在于:所述第一联动杆(13)、第二联动杆(14)的中心处通过转杆呈交叉式转动连接,且第一限位板(12)呈L形结构并左右呈对称式设置有两块,第二限位板(15)共设置有四块。

6. 根据权利要求1所述的一种用于港口财务部门的防水防潮型单据存放装置,其特征在于:所述矩形箱体(1)、密封门(9)整体采用不锈钢材料制作,并在其外表面整体喷涂有一层防锈漆。

## 一种用于港口财务部门的防水防潮型单据存放装置

### 技术领域

[0001] 本实用新型涉及一种单据存放装置,具体为一种用于港口财务部门的防水防潮型单据存放装置,属于财务用具技术领域。

### 背景技术

[0002] 单据,是在经济业务发生时所取得或填制的、载明交易、事项实际情况的书面证明,它是进行会计核算的原始资料和重要依据,而单据在管理时需要使用存放装置将其进行存放,而普通的单据存放装置大多并不具备防水防潮功能,在港口财务部门需要将单据存放时,存放装置内部可能会进水导致单据潮湿损坏,因此则需要一种防水防潮型单据存放装置来将港口财务部门中的单据进行存放。

[0003] 然而现有的防水防潮型单据存放装置仍然存在着一些问题:

[0004] 1) 在防水防潮时,存放装置的内部一般设置有电热管,通过电热管将装置内部加热的方式使装置的内部保持干燥,但是电热管在短路时其在较短的时间内就会产生较高的温度而将单据点燃,存在一定的安全隐患;

[0005] 2) 单据存放装置的内部大多是通过托盘的方式将单据进行承托,在存放时财务人员只能将单据累积在托盘上,无法将其进行分类,且也不便于后期对单据的查找。

### 实用新型内容

[0006] 本实用新型的目的就在于为了解决上述至少一个技术问题而提供一种用于港口财务部门的防水防潮型单据存放装置。

[0007] 本实用新型通过以下技术方案来实现上述目的:一种用于港口财务部门的防水防潮型单据存放装置,包括:

[0008] 固定机构,其包括矩形箱体,长方体结构的所述矩形箱体构成该防水防潮型单据存放装置的主体结构;

[0009] 承托机构,其包括转杆、托盘,所述承托机构连接在固定机构内部,所述转杆的上下两端通过轴承呈转动式竖直连接在矩形箱体的内部空腔中,所述托盘水平固定在转杆上,并等距设置有四个;

[0010] 单据分类机构,其包括第一限位板、第一联动杆、第二联动杆、第二限位板,所述单据分类机构连接在承托机构上,所述第一联动杆的一端与第一限位板的顶部呈转动式连接,另一端通过转杆呈滑动式限位卡接在第二限位板一端设置的槽口内,所述第二联动杆的一端与第二限位板的顶部呈转动式连接,另一端通过转杆呈滑动式限位卡接在第一限位板一端设置的槽口内;

[0011] 密封机构,其包括密封门、限位框、密封板,所述密封机构连接在固定机构内部,所述密封门通过合页呈转动式连接在矩形箱体的前端,所述密封板固定在密封门的背部,所述限位框固定在矩形箱体的内部空腔中,且所述密封板与限位框限位对接。

[0012] 作为本实用新型再进一步的方案:所述矩形箱体的外壁的一侧的上下两端呈转动

式水平连接有锁定螺杆,锁定螺杆上旋拧连接有锁盘,密封门的一侧上下两端固定有卡块,锁定螺杆限位卡放在卡块内,并通过锁盘锁定。

[0013] 作为本实用新型再进一步的方案:所述密封板由多块橡胶板组合堆叠构成矩形结构,且与矩形箱体的内部空腔的侧壁密封对接。

[0014] 作为本实用新型再进一步的方案:所述矩形箱体的内部空腔的底部设置有干燥盒,干燥盒的内部呈滑动式连接有储物抽屉,储物抽屉内放置有干燥剂,并在干燥盒的顶部贯穿设置有通孔。

[0015] 作为本实用新型再进一步的方案:所述第一联动杆、第二联动杆的中心处通过转杆呈交叉式转动连接,且第一限位板呈L形结构并左右呈对称式设置有两块,第二限位板共设置有四块。

[0016] 作为本实用新型再进一步的方案:所述矩形箱体、密封门整体采用不锈钢材料制作,并在其外表面整体喷涂有一层防锈漆。

[0017] 本实用新型的有益效果是:

[0018] 1) 在本装置中的密封板由多块橡胶板组合堆叠构成矩形结构,通过多块橡胶板提高密封板的整体密封性能,并使密封板与限位框之间挤压锁定,进而使密封门与矩形箱体之间完全密封,避免矩形箱体内进水;

[0019] 2) 在本装置中的矩形箱体的内部空腔的底部设置有干燥盒,通过干燥剂将矩形箱体内部的水汽进行吸收,避免矩形箱体内部存放的单据受潮损坏;

[0020] 3) 在本装置中的第一联动杆、第二联动杆的中心处通过转杆呈交叉式转动连接,使财务人员能够通过第一联动杆、第二联动杆的交叉式联动带动第一限位板、第二限位板整体联动,进而使财务人员能够将单据限位且分类卡放在第一限位板、第二限位板之间。

## 附图说明

[0021] 图1为本实用新型整体结构示意图;

[0022] 图2为本实用新型密封门锁定结构示意图;

[0023] 图3为本实用新型限位板整体连接结构示意图;

[0024] 图4为本实用新型密封板及其整体连接结构示意图。

[0025] 图中:1、矩形箱体,2、锁定螺杆,3、锁盘,4、转杆,5、托盘,6、干燥盒,7、储物抽屉,8、限位框,9、密封门,10、卡块,11、密封板,12、第一限位板,13、第一联动杆,14、第二联动杆,15、第二限位板。

## 具体实施方式

[0026] 下面将结合本实用新型实施例中的附图,对本实用新型实施例中的技术方案进行清楚、完整地描述,显然,所描述的实施例仅仅是本实用新型一部分实施例,而不是全部的实施例。基于本实用新型中的实施例,本领域普通技术人员在没有做出创造性劳动前提下所获得的所有其他实施例,都属于本实用新型保护的范围。

[0027] 实施例一

[0028] 如图1至图4所示,一种用于港口财务部门的防水防潮型单据存放装置,包括:

[0029] 固定机构,其包括矩形箱体1,长方体结构的矩形箱体1构成该防水防潮型单据存

放装置的主体结构；

[0030] 承托机构,其包括转杆4、托盘5,承托机构连接在固定机构内部,转杆4的上下两端通过轴承呈转动式竖直连接在矩形箱体1的内部空腔中,托盘5水平固定在转杆4上,并等距设置有四个；

[0031] 单据分类机构,其包括第一限位板12、第一联动杆13、第二联动杆14、第二限位板15,单据分类机构连接在承托机构上,第一联动杆13的一端与第一限位板12的顶部呈转动式连接,另一端通过转杆呈滑动式限位卡接在第二限位板15一端设置的槽口内,第二联动杆14的一端与第二限位板15的顶部呈转动式连接,另一端通过转杆呈滑动式限位卡接在第一限位板12一端设置的槽口内；

[0032] 密封机构,其包括密封门9、限位框8、密封板11,密封机构连接在固定机构内部,密封门9通过合页呈转动式连接在矩形箱体1的前端,密封板11固定在密封门9的背部,限位框8固定在矩形箱体1的内部空腔中,且密封板11与限位框8限位对接。

[0033] 在本实用新型实施例中,矩形箱体1的外壁的一侧的上下两端呈转动式水平连接有锁定螺杆2,锁定螺杆2上旋拧连接有锁盘3,密封门9的一侧上下两端固定有卡块10,锁定螺杆2限位卡放在卡块10内,并通过锁盘3锁定,使财务人员能够通过转动锁盘3使其在锁定螺杆2上螺纹联动,进而通过锁盘3将密封门9与矩形箱体1快速连接锁定。

[0034] 在本实用新型实施例中,密封板11由多块橡胶板组合堆叠构成矩形结构,且与矩形箱体1的内部空腔的侧壁密封对接,通过多块橡胶板提高密封板11的整体密封性能,并使密封板11与限位框8之间挤压锁定,进而使密封门9与矩形箱体1之间完全密封,避免矩形箱体1内进水。

[0035] 在本实用新型实施例中,矩形箱体1的内部空腔的底部设置有干燥盒6,干燥盒6的内部呈滑动式连接有储物抽屉7,储物抽屉7内放置有干燥剂,并在干燥盒6的顶部贯穿设置有通孔,通过干燥剂将矩形箱体1内部的水汽进行吸收,避免矩形箱体1内部存放的单据受潮损坏。

[0036] 实施例二

[0037] 如图1至图4所示,一种用于港口财务部门的防水防潮型单据存放装置,包括:

[0038] 固定机构,其包括矩形箱体1,长方体结构的矩形箱体1构成该防水防潮型单据存放装置的主体结构；

[0039] 承托机构,其包括转杆4、托盘5,承托机构连接在固定机构内部,转杆4的上下两端通过轴承呈转动式竖直连接在矩形箱体1的内部空腔中,托盘5水平固定在转杆4上,并等距设置有四个；

[0040] 单据分类机构,其包括第一限位板12、第一联动杆13、第二联动杆14、第二限位板15,单据分类机构连接在承托机构上,第一联动杆13的一端与第一限位板12的顶部呈转动式连接,另一端通过转杆呈滑动式限位卡接在第二限位板15一端设置的槽口内,第二联动杆14的一端与第二限位板15的顶部呈转动式连接,另一端通过转杆呈滑动式限位卡接在第一限位板12一端设置的槽口内；

[0041] 密封机构,其包括密封门9、限位框8、密封板11,密封机构连接在固定机构内部,密封门9通过合页呈转动式连接在矩形箱体1的前端,密封板11固定在密封门9的背部,限位框8固定在矩形箱体1的内部空腔中,且密封板11与限位框8限位对接。

[0042] 在本实用新型实施例中,第一联动杆13、第二联动杆14的中心处通过转杆呈交叉式转动连接,且第一限位板12呈L形结构并左右呈对称式设置有两块,第二限位板15共设置有四块,使财务人员能够通过第一联动杆13、第二联动杆14的交叉式联动带动第一限位板12、第二限位板15整体联动,进而使财务人员能够将单据限位且分类卡放在第一限位板12、第二限位板15之间。

[0043] 在本实用新型实施例中,矩形箱体1、密封门9整体采用不锈钢材料制作,并在其外表面整体喷涂有一层防锈漆,通过不锈钢材料以及防锈漆避免矩形箱体1、密封门9外壁锈蚀损坏,进而提高该单据存放装置的整体使用寿命。

[0044] 工作原理:在使用该单据存放装置时,先通过第一联动杆13、第二联动杆14的交叉式联动带动第一限位板12、第二限位板15整体联动,进而将需要存放的单据限位分类卡放在第一限位板12、第二限位板15之间,然后将其整体分类放置在托盘5上,然后财务人员可将密封门9通过密封板11与矩形箱体1密封对接,并使密封板11与限位框8之间挤压锁定,然后转动锁定螺杆2使其卡接在卡块10内,然后转动锁盘3将密封门9与矩形箱体1锁定即可。

[0045] 对于本领域技术人员而言,显然本实用新型不限于上述示范性实施例的细节,而且在不背离本实用新型的精神或基本特征的情况下,能够以其他的具体形式实现本实用新型。因此,无论从哪一点来看,均应将实施例看作是示范性的,而且是非限制性的,本实用新型的范围由所附权利要求而不是上述说明限定,因此旨在将落在权利要求的等同要件的含义和范围内的所有变化囊括在本实用新型内。不应将权利要求中的任何附图标记视为限制所涉及的权利要求。

[0046] 此外,应当理解,虽然本说明书按照实施方式加以描述,但并非每个实施方式仅包含一个独立的技术方案,说明书的这种叙述方式仅仅是为清楚起见,本领域技术人员应当将说明书作为一个整体,各实施例中的技术方案也可以经适当组合,形成本领域技术人员可以理解的其他实施方式。

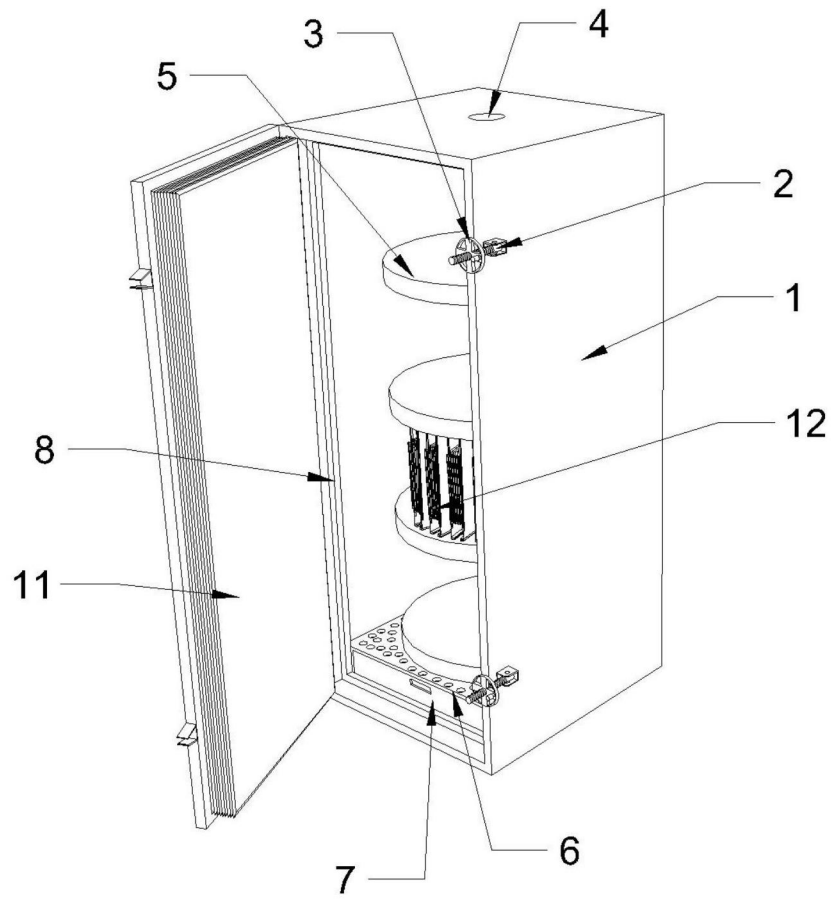


图1

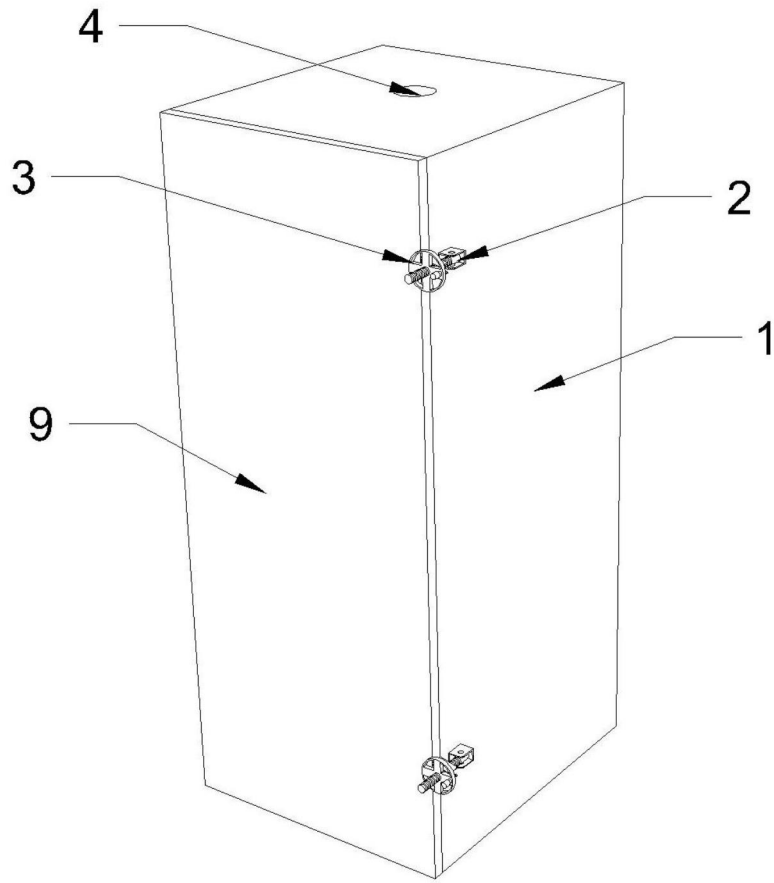


图2

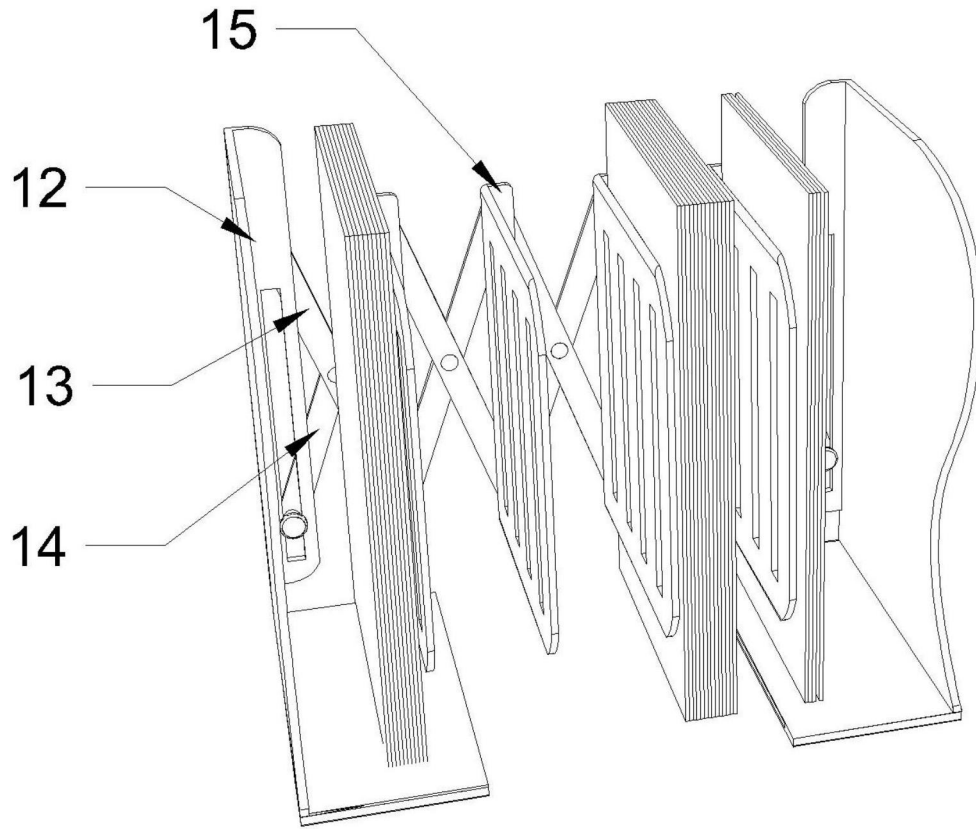


图3

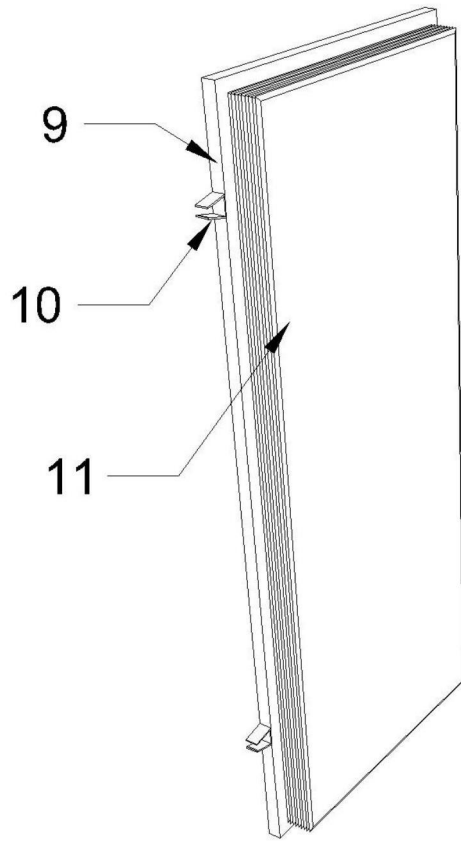


图4