



MINISTERO DELLO SVILUPPO ECONOMICO
DIREZIONE GENERALE PER LA LOTTA ALLA CONTRAFFAZIONE
UFFICIO ITALIANO BREVETTI E MARCHI

DOMANDA NUMERO	202003901143553
Data Deposito	11/09/2003
Data Pubblicazione	11/03/2005

Sezione	Classe	Sottoclasse	Gruppo	Sottogruppo
B	27	B		

Titolo

LAMA A DISCO PER SEGHE CIRCOLARI CON FESSURE PER LA RIDUZIONE DELLE VIBRAZIONI.

Descrizione del trovato avente per titolo:

PF/140p03

LAMA A DISCO PER SEGHE CIRCOLARI CON FESSURE
PER LA RIDUZIONE DELLE VIBRAZIONI.

a nome della ditta Parlid Services Limited

a Londra, Gran Bretagna

Inventore: Cesarina Molteni, Chiasso (Svizzera)

La presente invenzione riguarda il settore delle lame a disco per seghe circolari che vengono usate per tagliare materiali di tipi diversi quali per esempio legno, marmo, ecc.

Un problema da risolvere nella costruzione di tali lame è quello di ridurre nella misura massima possibile le flessioni e le vibrazioni della parte periferica che esegue il taglio.

A questo scopo le lame a disco in questione sono state provviste di un cordone anulare, detto di tensionatura, posta ad una distanza opportuna dal centro della lama, e sono state intagliate delle strette fessure passanti nella zona circostante il cordone di tensionatura compresa fra questo ed il bordo periferico che esegue il taglio.

Tali fessure, onde espletare al meglio la loro funzione, vengono costipate con degli elementi ammortizzanti smorzatori di vibrazioni realizzati in materiali confacenti, come gomma a bassa elasticità.

Quanto sopra esposto è descritto nel brevetto europeo no. 0 819 491 di proprietà della Trentinutensil Srl.

In tale brevetto vengono descritti diversi tipi di disegno per le fessure citate sopra, e la posizione e la forma di queste viene modificata a seconda del materiale da tagliare.

Avv. C. FIAMMENGHI N° 29
Dot. D. DOMENIGHETTI - FIAMMENGHI N° 27
Via Quattro Fontane, 31 - ROMA

In una versione di lama a disco per il taglio del marmo, inoltre, per aumentare la silenziosità e la stabilità della lama vengono montati, nei punti di maggior curvatura delle dette fessure, dei rivetti che hanno lo scopo di ridurre le tensioni che si generano in quella zona durante il taglio.

L'inventore dell'oggetto della presente domanda ha però rilevato che il disegno delle fessure che offre i migliori risultati è quello nel quale delle linee curve ed all'incirca rettilinee sono combinate a formare una figura aperta che racchiude al suo interno una zona all'incirca ellittica, e tali linee hanno almeno due tratti fra loro sovrapposti in senso radiale.

Anche questa soluzione è descritta nel brevetto europeo menzionato prima.

Onde permettere tale soluzione, la suddetta figura presenta un tratto con andamento quasi rettilineo che si affaccia all'incirca parallelamente verso il cordone di tensionatura e che deve necessariamente presentare una prefissata lunghezza, diminuendo la quale si nota una sorprendente diminuzione dell'effetto antivibrazioni.

Tale lunghezza del tratto sopradescritto presenta però un inconveniente: a causa delle vibrazioni che, anche se smorzate, sono comunque presenti durante il taglio, il già citato elemento di materiale ammortizzante entra anch'esso in vibrazione, con intensità massima in corrispondenza del "ventre" delle oscillazioni, situato a metà della lunghezza di ciascuno dei suoi

Avv. C. FIAMMENGHI N° 29
Dot. D. DOMENGHETTI - FIAMMENGHI N° 27
Via Quattro Fontane, 31 - ROMA

tratti e, con il passar del tempo, fuoriesce dalle relative fessure, frantumandosi.

Poiché, come detto, non è possibile diminuire oltre un certo limite la lunghezza del detto tratto all'incirca rettilineo senza comprometterne l'effetto smorzante, occorre trovare una soluzione che consentisse di mantenere tale lunghezza oltre i valori minimi che consentono dei buoni risultati, evitando al tempo stesso il sopradescritto distacco degli elementi di materiale ammortizzante.

A tale scopo l'inventore ha pensato di inserire un rivetto del tipo già descritto, ma non nel punto di massima curvatura di ciascuna fessura, bensì su uno dei bordi del detto tratto all'incirca rettilineo, a metà della sua lunghezza.

Tale rivetto, che è del tipo a due teste specularmente simmetriche, appoggia con i lati interni di queste da parti opposte sull'elemento di materiale ammortizzante, consentendogli di svolgere la sua funzione ma dimezzando la sua lunghezza libera di oscillazione ed evitando che venga espulso dalla relativa fessura in seguito alle oscillazioni stesse.

Per applicare tale rivetto su ciascuna fessura, l'inventore ha previsto di realizzare un incavo od un foro in corrispondenza della metà del bordo del tratto all'incirca rettilineo della fessura situato a ridosso del sopradescritto cordone di tensionatura, e di inserirvi il rivetto in questione, che si trova così con il suo asse situato sul piano perpendicolare alla lama a disco che passa per il suo centro e

I. V. C. FIAMMENGHI N° 29
S.M. D. DOMENICHI - FIAMMENGHI N° 27
Via Cavallotti, Firenze, 3 - T. 3366

divide la fessura in due parti aventi andamento e forma specularmene simmetrici rispetto ad esso.

Con una mola a disco realizzata secondo l'invenzione si ottiene il massimo effetto di smorzamento delle vibrazioni evitando al contempo la rottura e la conseguente eliminazione degli elementi in materiale ammortizzante.

L'oggetto della presente invenzione è pertanto costituito da una lama a disco per seghe circolari come descritta nell'allegata rivendicazione 1.

Verrà ora eseguita una descrizione più dettagliata di un preferito esempio realizzativo della lama a disco dell'invenzione, facendo anche riferimento ai disegni allegati, nei quali:

- la fig. 1 è una vista in pianta del detto esempio realizzativo di lama a disco secondo l'invenzione;
- la fig. 2 è una sezione trasversale ingrandita della zona della lama a disco di fig. 1 nella quale è inserito un rivetto con due teste specularmene simmetriche;
- la fig. 3 è la vista in pianta di un settore di una lama a disco di tipo analogo contenente la zona rappresentata in figura 2 prima che venga applicato il suddetto rivetto;
- la fig. 4 è la vista in pianta dello stesso settore della lama a disco di fig. 3 dopo che il rivetto vi è stato applicato.

Se si considera la fig. 1, in essa si scorge come una lama a disco 1 secondo l'invenzione, provvisto di un cordone di tensionatura 2, differisca da una analoga descritta e raffigurata nel sopraccitata

brevetto europeo 819 491 sostanzialmente per il fatto che in prossimità dell'intersezione di uno dei bordi del tratto all'incirca rettilineo di ciascuna fessura 3 affacciato al cordone di tensionatura 2 con un piano α perpendicolare ad esso che passa per detto centro 0 e seziona ciascuna fessura 3 in due tratti 3e, 3i di forma ed andamento specularmente simmetrici è applicato un rivetto 5, le due teste 5a, 5b specularmente simmetriche del quale appoggiano, come è meglio visibile in fig. 2, con i loro lati più interni 5c, 5d, da parti opposte sull'elemento 6 di materiale ammortizzante da cui è costipata ciascuna fessura 3.

Il fusto 5f di tale rivetto 5 è alloggiato in un incavo 4 (si veda in proposito anche la fig. 3) cilindrico complementare aperto verso il detto bordo 3k della relativa fessura 3. Nella fattispecie il rivetto 5 è alloggiato in un incavo cilindrico 4 posizionato come descritto sopra, ma potrebbe anche essere alloggiato in un foro cilindrico più arretrato, ossia più distante dal centro 0 della lama 1 e non comunicante con la fessura 3 (questa soluzione non è rappresentata).

L'importante è che, in ogni caso, le due teste 5a, 5b del rivetto risultino appoggiate, come nelle figure 1 e 4, con i loro lati interni 5c, 5d contro le pareti opposte dell'elemento di materiale ammortizzante 6.

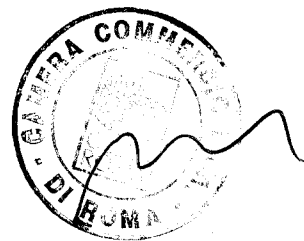
Va segnalato che i detti lati interni 5c, 5d possono anche non essere piani come in fig. 2, ma essere svasati conicamente in misura opportuna.

Con l'applicazione di questi rivetti 5, che l'inventore suggerisce di realizzare in rame, si ottiene come anticipato di poter disporre di una pluralità di fessure 3 ciascuna delle quali presenta vantaggiosamente un tratto 3b (fig. 3, 4) all'incirca rettilineo di lunghezza L appropriata, costipato dal detto elemento 6 di materiale ammortizzante, al quale è però impedito dal rivetto 5 di effettuare delle oscillazioni di ampiezza sufficiente a farlo sporgere al di fuori dei bordi della fessura 3 medesima durante il lavoro di taglio, evitando quindi che esso col tempo si frantumi e venga espulso insieme al materiale di sfido.

Avv. C. FIAMMENGHI N° 29
Dot. D. DOMENIGHETTI - FIAMMENGHI N° 27
Via Quattro Fontane, 31 - ROMA

MIRELLA EREDIA (N° 184)

Mirella Eredia



Rivendicazioni

1. Lama a disco (1) per seghe circolari provvista di un cordone di tensionatura (2) e di una pluralità di fessure (3) passanti ricavate intorno a questo in una zona radialmente più esterna e composta da due porzioni (3e, 3i) con andamento e forma specularmene simmetrici rispetto ad un piano (α) perpendicolare alla lama a disco (1) stessa passante per il centro (0) di quest'ultima e formanti un tratto (3b) all'incirca rettilineo affacciato parallelamente al detto cordone di tensionatura (2), le dette fessure 3 essendo costipate con un elemento (6) di materiale ammortizzante di forma complementare, caratterizzata dal fatto che in prossimità dell'intersezione di uno dei bordi (3k) del detto tratto (3b) all'incirca rettilineo di ciascuna fessura con il detto piano α è ricavato un incavo (4) o un foro nel cui interno è alloggiato complementarmente il fusto (5f) di un rivetto (5) avente due teste (5a, 5b) specularmene simmetriche che con i loro lati interni (5c, 5d) poggiano da parti opposte sul detto elemento (6) di materiale ammortizzante.
2. Lama a disco secondo la rivendicazione 1, nella quale il detto rivetto (5) a due teste è realizzato in rame.
3. Lama a disco secondo una delle rivendicazioni precedenti, nella quale il suddetto materiale ammortizzante è gomma del tipo a bassa elasticità.



PM 2003 U 000154

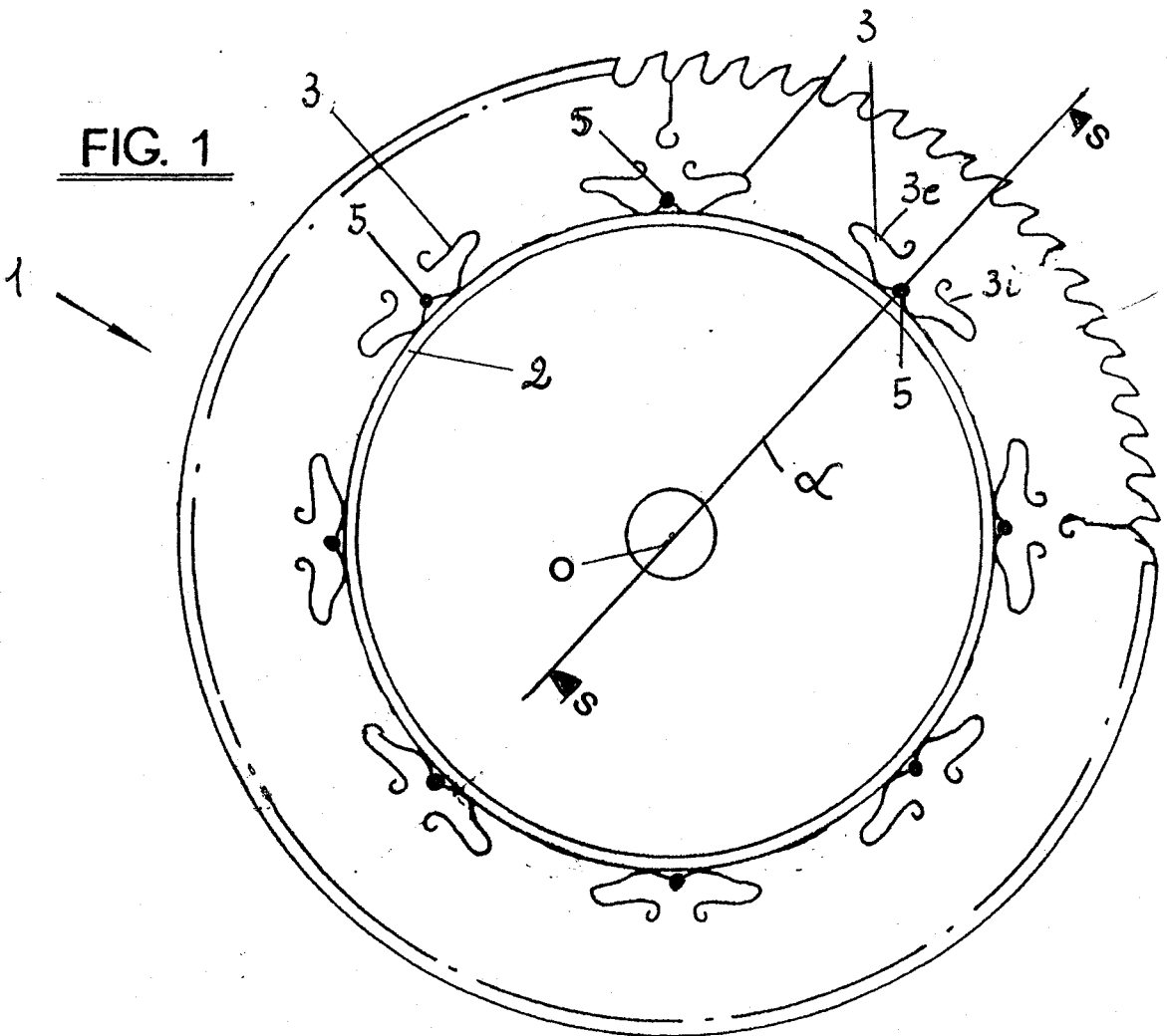
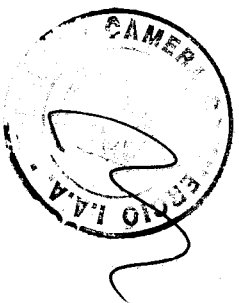


FIG. 1



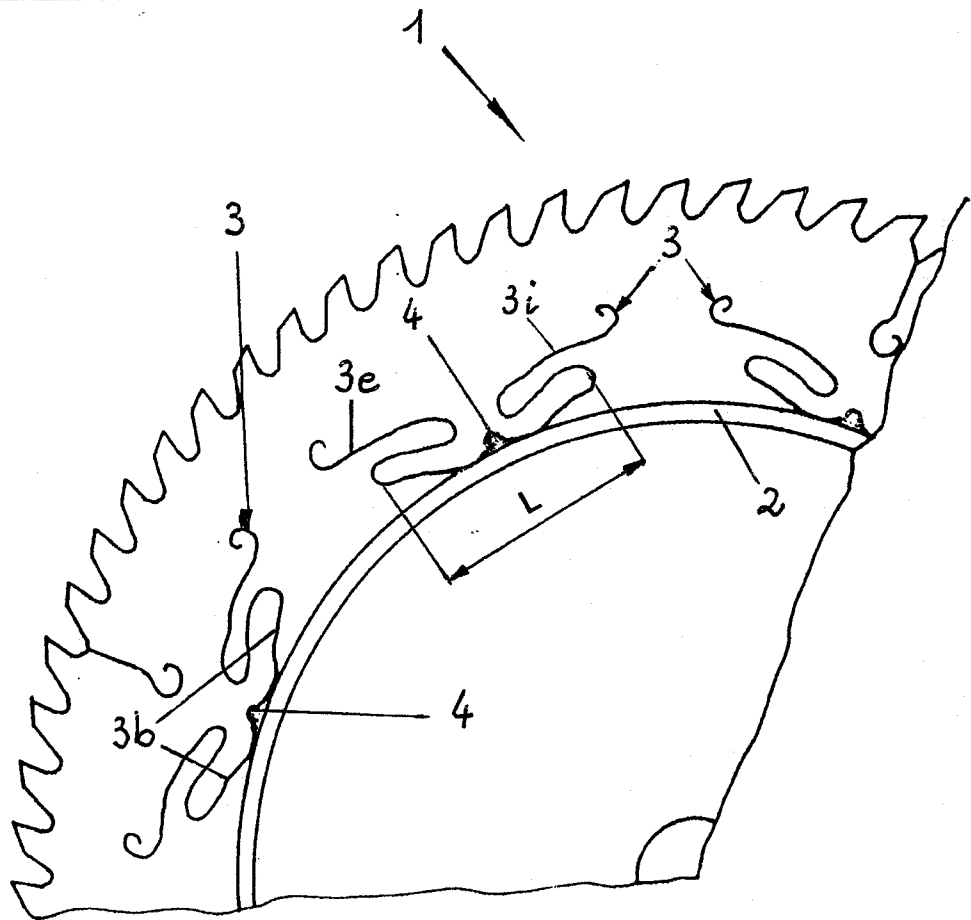
Mirella Seola

Avv. C. FIAMMENGHI N° 29
Dot. D. DOMENGHETTI - FIAMMENGHI N° 27
Via Quattro Fontane, 31 - ROMA

MIRELLA EREDIA (N° 1841

RM 2003 U 000154

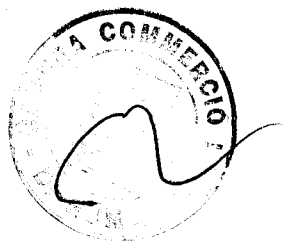
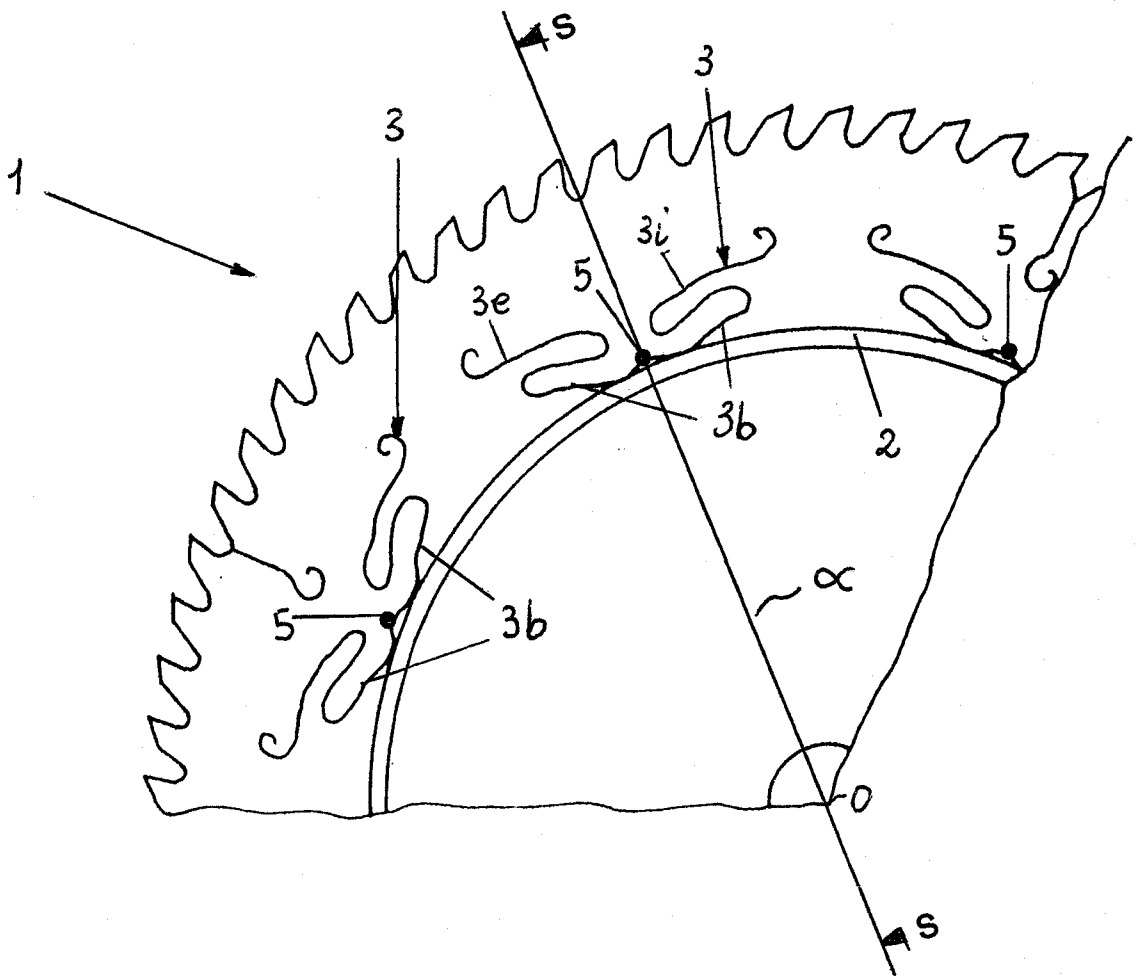
FIG. 3



Mirella Eredia
Avv. C. FIAMMENGHI N° 29
Dott. D. DOMENIGHETTI - FIAMMENGHI N° 27
Via Quattro Fontane, 31 - ROMA
MIRELLA EREDIA (N° 184)

RM 2003 U 000154

FIG. 4



Mirella Eredia
Avv. C. FIAMMENGHI N° 29
Dott. D. DOMENIGHETTI - FIAMMENGHI N° 27
Via Quattro Fontane, 31 - ROMA

MIRELLA EREDIA (N° 184)