



(12) 实用新型专利

(10) 授权公告号 CN 203173681 U

(45) 授权公告日 2013. 09. 04

(21) 申请号 201220700843. 9

(22) 申请日 2012. 12. 17

(73) 专利权人 中国一冶集团有限公司

地址 430081 湖北省武汉市青山区工业大道  
3号

(72) 发明人 王平 焦玉俊 范超愚

(74) 专利代理机构 湖北武汉永嘉专利代理有限  
公司 42102

代理人 唐万荣

(51) Int. Cl.

B66C 1/12(2006. 01)

(ESM) 同样的发明创造已同日申请发明专利

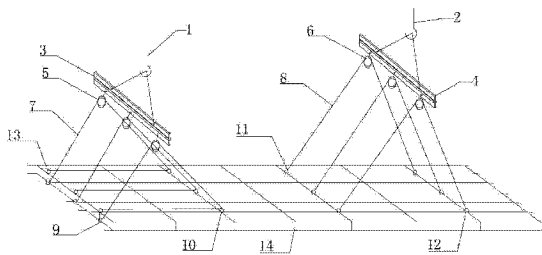
权利要求书1页 说明书3页 附图3页

(54) 实用新型名称

地下连续墙超长钢筋笼整体吊装装置

(57) 摘要

本实用新型涉及一种地下连续墙超长钢筋笼整体吊装装置,其包括主吊装置和副吊装置;主吊装置包括主吊钩(1)、主扁担梁(3)、主滑轮(5)、主吊绳(7)、第一吊点(9)、第二吊点(10)和第三吊点(13);副吊装置包括副吊钩(2)、副扁担梁(4)、副滑轮(6)、副吊绳(8)、第四吊点(11)和第五吊点(12)。本实用新型地下连续墙超长钢筋笼整体吊装装置将原来的高空作业改变至地面作业,作业人员安全得到有效保障,安全性高,并且施工成本低,吊装步骤简化,加快施工效率。



1. 一种地下连续墙超长钢筋笼整体吊装装置,其特征在于,包括主吊装置和副吊装置;

所述主吊装置包括主吊钩(1)、主扁担梁(3)、主滑轮(5)、主吊绳(7)、第一吊点(9)、第二吊点(10)和第三吊点(13),所述主吊钩(1)与所述主扁担梁(3)连接,所述主滑轮(5)安装在所述主扁担梁(3)上,所述主吊绳(7)的一端固定在所述第一吊点(9)上,另一端依次绕过主滑轮(5)和所述第二吊点(10)固定在所述第三吊点(13)上,所述第一吊点(9)设置在钢筋笼(14)的笼顶迎土面上,所述第二吊点(10)设置在钢筋笼(14)的笼中段迎坑面上,所述第三吊点(13)设置在钢筋笼(14)的笼顶迎坑面上;

所述副吊装置包括副吊钩(2)、副扁担梁(4)、副滑轮(6)、副吊绳(8)、第四吊点(11)和第五吊点(12),所述副吊钩(2)与所述副扁担梁(4)连接,所述副滑轮(6)安装在所述副扁担梁(4)上,所述副吊绳(8)的一端固定在所述第四吊点(11)上,另一端绕过所述副滑轮(6)固定在所述第五吊点(12)上,所述第四吊点(11)设置在钢筋笼(14)的笼中段迎坑面,所述第五吊点(12)设置在钢筋笼(14)的笼下段迎坑面。

2. 根据权利要求1所述的地下连续墙超长钢筋笼整体吊装装置,其特征在于,所述第一吊点(9)、第二吊点(10)、第三吊点(13)、第四吊点(11)和第五吊点(12)上设有卸扣。

3. 根据权利要求1所述的地下连续墙超长钢筋笼整体吊装装置,其特征在于,所述副滑轮(6)为单轮开口滑轮。

4. 根据权利要求1所述的地下连续墙超长钢筋笼整体吊装装置,其特征在于,所述整体吊装装置还包括导墙扁担(15)。

## 地下连续墙超长钢筋笼整体吊装装置

### 技术领域

[0001] 本实用新型涉及建筑施工领域,更具体地说,涉及一种地下连续墙超长或超深钢筋笼整体吊装装置。

### 背景技术

[0002] 地下连续墙作为用于支承建筑物荷载、截水防渗或挡土支护而构筑的连续性地下围护结构,以刚度大、整体性强、位移控制效果好等优势,在超深基坑中成为主要的支护形式。

[0003] 常规钢筋混凝土地下连续墙钢筋笼采取分段制作,吊放时槽口连接,钢筋笼较短,起吊比较简单。钢筋混凝土连墙超长钢筋笼由于钢筋较粗,接头连接时间长,近年其发展趋势是整体制作、一次性吊装。整体制作吊装施工时间短,相对分段制作吊装方法施工更简单,便于控制制作和安装质量,同时下笼时间短,大大节省成槽放置时间,减少垮塌或缩孔风险。

[0004] 现有技术中的地下连续墙超长钢筋笼起吊方法包括以下步骤:

[0005] (1) 超长钢筋笼整体笼身较长,重量较大,吊点数量相应增多,吊装主要采用扁担梁和滑轮。钢筋笼上一般设置四排吊点,每排三至四个吊点,第一排吊点在钢筋笼一面的笼头水平加强筋上,其他三排均在钢筋笼另一面笼身的水平筋和桁架相交处。每排吊点相距一定距离,保证钢筋笼起吊时刚性要求。

[0006] (2) 起吊时采用主吊和副吊配合,双机抬吊,空中回直后,工人爬上钢筋笼拆副吊的吊点卸扣,移开副吊吊装装置,然后主吊跑位,对准导墙上的地下连续墙槽段标记下放钢筋笼,当下放到主吊第二排吊点标高附近时停住,插入导墙扁担将钢筋笼搁稳在导墙上,拆此排吊点卸扣,工人再次爬上高空换吊点至对应笼顶水平加强筋上,再提笼下放,最后换吊点至吊筋处,最终下放到位。

[0007] 在上述起吊方法中,工人需要多次爬高,危险性高,存在极大的安全隐患,并且吊装步骤复杂,施工效率低。

### 实用新型内容

[0008] 本实用新型要解决的技术问题在于,提供一种安全性高、吊装步骤简单、施工效率高的地下连续墙超长钢筋笼整体吊装装置。

[0009] 本实用新型解决其技术问题所采用的技术方案是:构造一种地下连续墙超长钢筋笼整体吊装装置,包括主吊装置和副吊装置;所述主吊装置包括主吊钩、主扁担梁、主滑轮、主吊绳、第一吊点、第二吊点和第三吊点,所述主吊钩与所述主扁担梁连接,所述主滑轮安装在所述主扁担梁上,所述主吊绳的一端固定在所述第一吊点上,另一端依次绕过所述主滑轮和第二吊点固定在所述第三吊点上,所述第一吊点设置在钢筋笼的笼顶迎土面上,所述第二吊点设置在钢筋笼的笼中段迎坑面上,所述第三吊点设置在钢筋笼的笼顶迎坑面上;所述副吊装置包括副吊钩、副扁担梁、副滑轮、副吊绳、第四吊点和第五吊点,所述副吊

钩与所述副扁担梁连接,所述副滑轮安装在所述副扁担梁上,所述副吊绳的一端固定在所述第四吊点上,另一端绕过所述副滑轮固定在所述第五吊点上,所述第四吊点设置在钢筋笼的笼中段迎坑面,所述第五吊点设置在钢筋笼的笼下段迎坑面。

[0010] 在本实用新型所述的地下连续墙超长钢筋笼整体吊装装置中,所述第一吊点、第二吊点、第三吊点、第四吊点和第五吊点上设有卸扣。

[0011] 在本实用新型所述的地下连续墙超长钢筋笼整体吊装装置中,所述副滑轮为单轮开口滑轮。

[0012] 在本实用新型所述的地下连续墙超长钢筋笼整体吊装装置中,所述整体吊装装置还包括导墙扁担。

[0013] 实施本实用新型的地下连续墙超长钢筋笼整体吊装装置,具有以下有益效果:主吊绳的一端固定在第一吊点上,另一端依次绕过主滑轮和第二吊点固定在第三吊点上,将主吊绳从第二吊点上取下后,主吊绳的两端分别与第一吊点和第三吊点连接,工人无需爬上钢筋笼进行高空拆换绳,将原来的高空作业改变至地面作业,作业人员安全得到有效保障,并且施工成本低,吊装步骤简化,加快施工效率。

#### 附图说明

[0014] 下面将结合附图及实施例对本实用新型作进一步说明,附图中:

[0015] 图 1 是钢筋笼处于水平状态时本实用新型整体吊装装置的结构示意图;

[0016] 图 2 是主吊绳和副吊绳的穿绳方式示意图;

[0017] 图 3 是钢筋笼处于直立状态时本实用新型整体吊装装置的结构示意图;

[0018] 图 4 是导墙扁担插入钢筋笼时的结构示意图;

[0019] 图 5 是主吊绳与第二吊点脱离后的结构示意图。

#### 具体实施方式

[0020] 为了对本实用新型的技术特征、目的和效果有更加清楚的理解,现对照附图详细说明本实用新型的具体实施方式。

[0021] 如图 1- 图 5 所示,本实用新型地下连续墙超长钢筋笼整体吊装装置包括主吊装置和副吊装置。

[0022] 主吊装置包括主吊钩 1、主扁担梁 3、主滑轮 5、主吊绳 7、第一吊点 9、第二吊点 10 和第三吊点 13。主吊钩 1 与主扁担梁 3 连接,主滑轮 5 安装在主扁担梁 3 上,主吊绳 7 的一端固定在第一吊点 9 上,另一端依次绕过主滑轮 5 和第二吊点 10 固定在第三吊点 13 上,第二吊点 10 与主吊绳 7 脱离后,主吊绳 7 直接与第一吊点 9 和第三吊点 13 连接。第一吊点 9 和第三吊点 13 分别设置在钢筋笼 14 的笼顶迎土面和迎坑面上,可以设置在笼头水平加强筋上,第二吊点 10 设置在钢筋笼 14 的笼中段迎坑面上,可以设置在笼身的水平筋和桁架相交处。迎土面指的是朝基坑外方向,迎坑面指的是朝基坑内方向。

[0023] 副吊装置包括副吊钩 2、副扁担梁 4、副滑轮 6、副吊绳 8、第四吊点 11 和第五吊点 12。副吊钩 2 与副扁担梁 4 连接,副滑轮 6 安装在副扁担梁 4 上,副吊绳 8 的一端固定在第四吊点 11 上,另一端绕过副滑轮 6 固定在第五吊点 12 上。第四吊点 11 设置在钢筋笼 14 的笼中段迎坑面,第五吊点 12 设置在钢筋笼 14 的笼下段迎坑面,第四吊点 11 和第五吊点

12 可以设置在笼身的水平筋和桁架相交处。副滑轮 6 是单轮开口滑轮,直接打开滑轮侧板就可以使副吊绳 8 与副滑轮 6 脱离,从而使副吊钩 2、副扁担梁 4、副滑轮 6 脱离钢筋笼 14。副吊绳 8 的长度应当保证钢筋笼 14 处于直立状态时,副扁担梁 4 和副滑轮 6 位于钢筋笼 14 的底端,方便取下副滑轮 6 和副扁担梁 4。

[0024] 主吊钩 1 通过主扁担梁 3、主滑轮 5 与主吊绳 7 连接,副吊钩 2 通过副扁担梁 4、副滑轮 6 与副吊绳 8 连接,第一吊点 9、第二吊点 10、第三吊点 13、第四吊点 11 和第五吊点 12 都可以设置多个,成排设置,钢筋笼 14 在吊装的过程中受力均匀,不会出现变形,并且主吊绳 7 和副吊绳 8 不直接与主吊钩 1 和副吊钩 2 接触,可避免磨损。

[0025] 进一步的,第一吊点 9、第二吊点 10、第三吊点 13、第四吊点 11 和第五吊点 12 上设有卸扣,通过拆除卸扣可以使主吊绳 7 或副吊绳 8 脱离吊点,使用简单方便。

[0026] 进一步的,本实用新型的整体吊装装置还可以包括导墙扁担 15,导墙扁担 15 可以插入钢筋笼 14 内,从而将钢筋笼 14 支撑在导墙 16 上。

[0027] 进一步的,钢筋笼 14 在吊点和插导墙扁担 15 部位设有圆钢加固措施保证安全。

[0028] 本实用新型还提供了一种地下连续墙超长钢筋笼整体吊装方法,包括以下步骤:

[0029] S1,如图 1、图 2 所示,在钢筋笼的笼顶迎土面和迎坑面上分别设置第一吊点和第三吊点,第一吊点和第三吊点可以设置在笼头水平加强筋上。在笼中段迎坑面上设置第二吊点和第四吊点,在笼下段迎坑面设置第五吊点,第二吊点、第四吊点和第五吊点可以设置在笼身的水平筋和桁架相交处。

[0030] S2,将主吊绳的一端固定在第一吊点上,另一端依次绕过主滑轮和第二吊点固定在第三吊点上,主滑轮与主扁担梁连接,主扁担梁与主吊钩连接;将副吊绳的一端固定在第四吊点上,另一端绕过副滑轮固定在第五吊点上,副滑轮与副扁担梁连接,副扁担梁与副吊钩连接。

[0031] S3,如图 3 所示,通过起吊装置提起主吊钩和副吊钩,钢筋笼平抬起一定高度后,使钢筋笼回直,钢筋笼处于直立状态。

[0032] S4,副吊钩落钩,副扁担梁、副滑轮和副吊绳垂落并挂在钢筋笼的下段尾部,然后使副吊绳和副扁担梁、副滑轮脱离。当副滑轮是单轮开口滑轮时,直接打开滑轮侧板就可以使副吊绳与副滑轮脱离。

[0033] S5,移动主吊钩,对准导墙上的地下连续墙槽段标记下放钢筋笼,下放一段距离后,拆除副吊绳,拆绳的过程可在地面进行。

[0034] S6,如图 4、图 5 所示,继续下放钢筋笼一段距离后停住,插入导墙扁担将钢筋笼搁置在导墙上,导墙扁担起到支撑的作用。将主吊绳从第二吊点上取下,脱离后,主吊绳的两端分别与第一吊点和第三吊点连接,然后抽出导墙扁担。换绳的过程可在地面进行,无需爬高。

[0035] S7,换吊点至钢筋笼的笼顶吊筋,下放钢筋笼到位,钢筋笼置于导墙槽内。

[0036] 上面结合附图对本实用新型的实施例进行了描述,但是本实用新型并不局限于上述的具体实施方式,上述的具体实施方式仅仅是示意性的,而不是限制性的,本领域的普通技术人员在本实用新型的启示下,在不脱离本实用新型宗旨和权利要求所保护的范围情况下,还可做出很多形式,这些均属于本实用新型的保护之内。

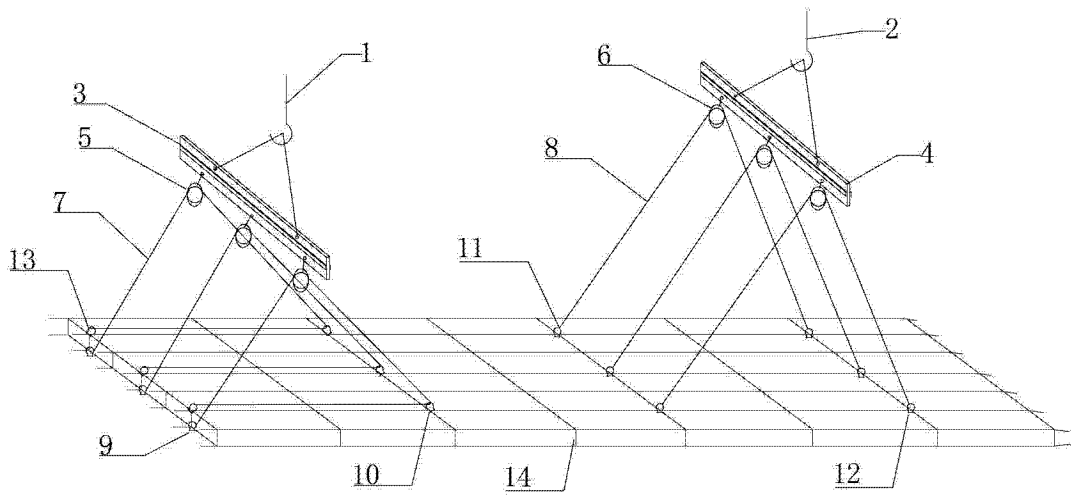


图 1

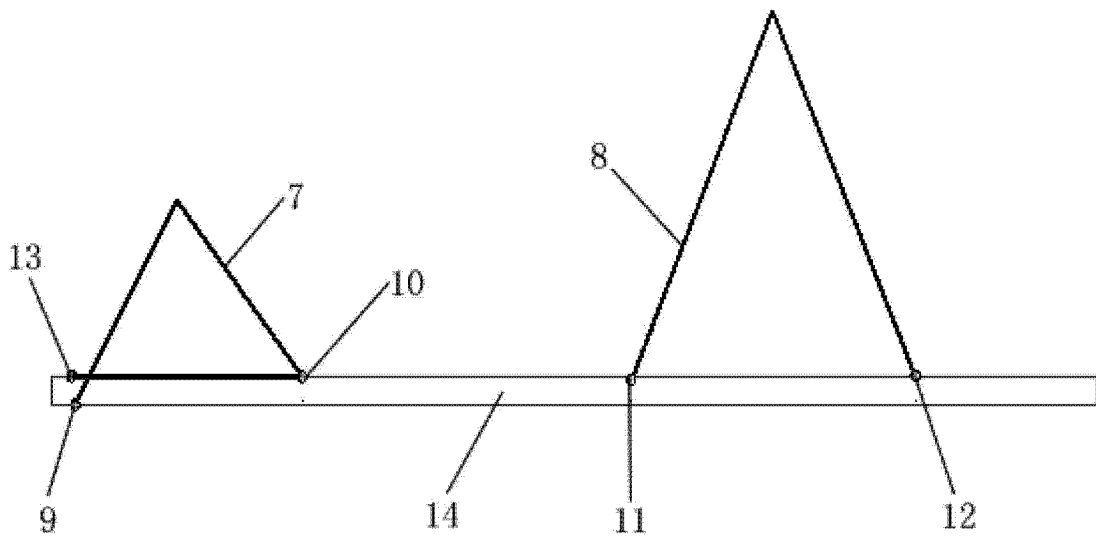


图 2

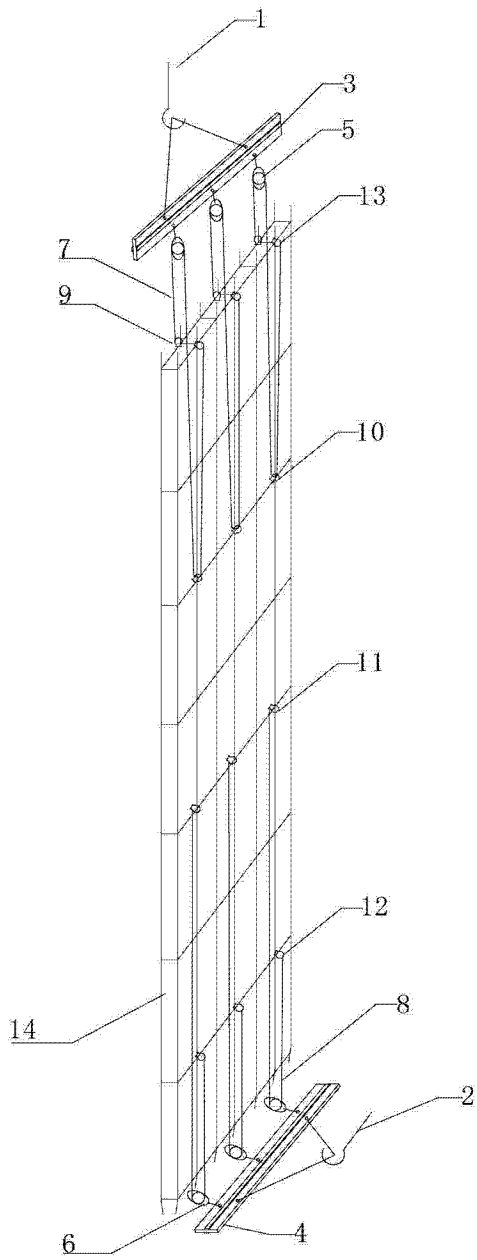


图 3

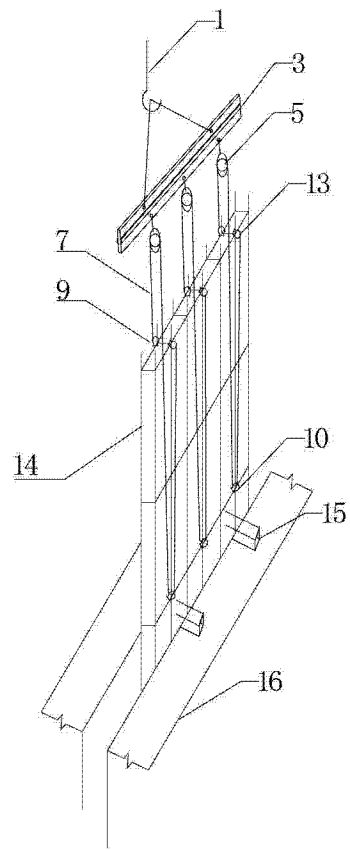


图 4

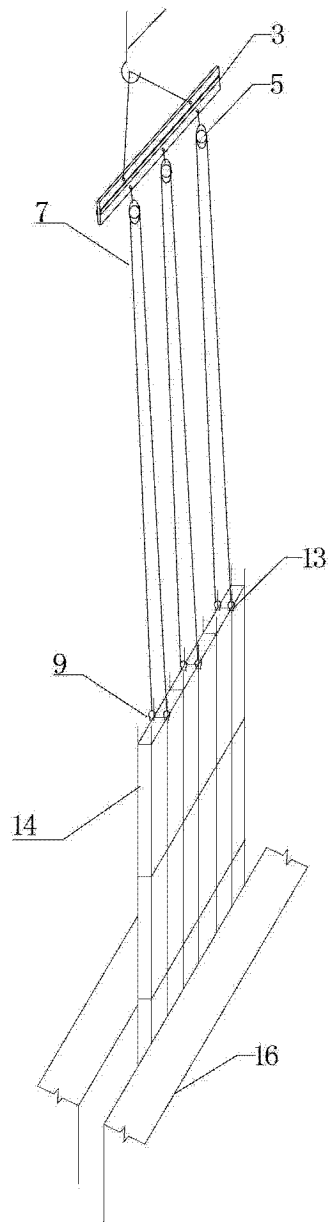


图 5