



DEMANDE INTERNATIONALE PUBLIÉE EN VERTU DU TRAITE DE COOPERATION EN MATIÈRE DE BREVETS (PCT)

<p>(51) Classification internationale des brevets<sup>4</sup> : <b>H03K 17/13, H01F 7/18</b></p>	<p><b>A1</b></p>	<p>(11) Numéro de publication internationale: <b>WO 87/07456</b> (43) Date de publication internationale: 3 décembre 1987 (03.12.87)</p>
<p>(21) Numéro de la demande internationale: PCT/FR87/00168 (22) Date de dépôt international: 20 mai 1987 (20.05.87) (31) Numéro de la demande prioritaire: 86/07191 (32) Date de priorité: 21 mai 1986 (21.05.86) (33) Pays de priorité: <b>FR</b></p> <p>(71) Déposant (pour tous les Etats désignés sauf US): LA TE- LEMECANIQUE ELECTRIQUE [FR/FR]; 33bis, avenue du Maréchal Joffre, F-92000 Nanterre (FR).</p> <p>(72) Inventeurs; et (75) Inventeurs/Déposants (US seulement) : BATAILLE, Christian [FR/FR]; 19, rue de Versailles, F-92410 Ville d'Avray (FR). BELBEL, Elie [IT/FR]; 11, rue des Econdeaux, F-93800 Epinay sur Seine (FR). GAST, Jean-Noël [FR/FR]; 14, rue Paul Olivier, F-92500 Rueil Malmaison (FR). LAURAIRE, Michel [FR/ FR]; 43, rue du Capitaine Guynemer, F-92400 Cour- bevoie (FR).</p>		<p>(74) Mandataire: CABINET MOUTARD; 35, avenue Vic- tor Hugo, F-78960 Voisins le Bretonneux (FR).</p> <p>(81) Etats désignés: DE (brevet européen), GB (brevet euro- péen), IT (brevet européen), JP, KR, NL (brevet euro- péen), US.</p> <p>Publiée <i>Avec rapport de recherche internationale. Avant l'expiration du délai prévu pour la modification des revendications, sera republiée si de telles modifica- tions sont reçues.</i></p>
<p>(54) Title: METHOD AND DEVICE FOR CONTROLLING AN ELECTROMAGNET OF WHICH THE ENERGI- ZATION BY A MONOARCH PERIODIC CURRENT CAUSES THE ACTUATION OF A MOVEABLE PART</p>		
<p>(54) Titre: PROCEDE ET DISPOSITIF DE COMMANDE D'UN ELECTRO-AIMANT DONT L'EXCITATION, PAR UN COURANT PERIODIQUE MONOARCHE, PROVOQUE L'ACTIONNEMENT D'UNE PIECE MO- BILE</p>		
<p>(57) Abstract</p> <p>The device is intended to the control of an electromagnet comprising a coil (L) connected to a monoarch periodic current supply source, through a controllable switch (TH). Said switch (TH) is controlled by a control circuit comprising a detection member for detecting times crossover of the voltage of the source (R<sub>3</sub>, D<sub>4</sub>, IN<sub>1</sub>, R<sub>4</sub>, C<sub>3</sub>) and a switching device (FC) controlled by said detection member in order to deliver to the switch (TH) a closing signal upon the detection of a crossover time which follows the energization control order of the coil (L). The invention applies particularly to contactors and to electro-valves.</p>		
<p>(57) Abrégé</p> <p>Le dispositif sert à la commande d'un électro-aimant comprenant une bobine (L) reliée à une source d'alimentation en courant périodique monoarche, par l'intermédiaire d'un interrupteur commandable (TH). Cet interrupteur (TH) est commandé par un circuit de commande comprenant un organe de détection des instants de passage à zéro de la tension de la source (R<sub>3</sub>, D<sub>4</sub>, IN<sub>1</sub>, R<sub>4</sub>, C<sub>3</sub>) et un dispositif de commutation (FC) commandé par ledit organe de détection, pour délivrer à l'interrupteur (TH) un signal de fermeture lors de la détection d'un instant de passage à zéro qui suit l'ordre de commande d'excitation de la bobine (L). L'invention s'applique notamment aux contacteurs et aux électrovannes.</p>		

**UNIQUEMENT A TITRE D'INFORMATION**

Codes utilisés pour identifier les Etats parties au PCT, sur les pages de couverture des brochures publiant des demandes internationales en vertu du PCT.

<b>AT</b> Autriche	<b>FR</b> France	<b>ML</b> Mali
<b>AU</b> Australie	<b>GA</b> Gabon	<b>MR</b> Mauritanie
<b>BB</b> Barbade	<b>GB</b> Royaume-Uni	<b>MW</b> Malawi
<b>BE</b> Belgique	<b>HU</b> Hongrie	<b>NL</b> Pays-Bas
<b>BG</b> Bulgarie	<b>IT</b> Italie	<b>NO</b> Norvège
<b>BJ</b> Bénin	<b>JP</b> Japon	<b>RO</b> Roumanie
<b>BR</b> Brésil	<b>KP</b> République populaire démocratique de Corée	<b>SD</b> Soudan
<b>CG</b> République Centrafricaine	<b>KR</b> République de Corée	<b>SE</b> Suède
<b>CF</b> Congo	<b>LI</b> Liechtenstein	<b>SN</b> Sénégal
<b>CH</b> Suisse	<b>LK</b> Sri Lanka	<b>SU</b> Union soviétique
<b>CM</b> Cameroun	<b>LU</b> Luxembourg	<b>TD</b> Tchad
<b>DE</b> Allemagne, République fédérale d'	<b>MC</b> Monaco	<b>TG</b> Togo
<b>DK</b> Danemark	<b>MG</b> Madagascar	<b>US</b> Etats-Unis d'Amérique
<b>FI</b> Finlande		

- 1 -

PROCEDE ET DISPOSITIF DE COMMANDE D'UN ELECTRO-AIMANT DONT  
L'EXCITATION, PAR UN COURANT PERIODIQUE MONOARCHE, PROVOQUE  
L'ACTIONNEMENT D'UNE PIECE MOBILE.

La présente invention concerne un procédé et un dispositif de commande d'un électro-aimant dont l'excitation, par un courant périodique monoarche, tel qu'un courant redressé demi-onde, provoque l'actionnement d'une pièce mobile.

5

Elle s'applique notamment à la commande des électro-aimants utilisés dans les contacteurs électriques dont la fermeture est obtenue à la suite de l'excitation de la bobine de l'électro-aimant par un courant périodique du type susdit,  
10 cette excitation provoquant l'application des contacts mobiles du contacteur sur les courants fixes. Toutefois, l'invention ne se limite pas à ce type d'application. Elle peut, en effet, convenir à de nombreux autres dispositifs actionnés par un électro-aimant tels que, par exemple, des  
15 électrovannes.

Il s'avère que dans les dispositifs de ce genre, l'énergie mécanique communiquée à la partie mobile de l'électro-aimant pour provoquer l'actionnement de la partie mobile est varia-  
20 ble selon l'angle de fermeture de l'interrupteur qui commande habituellement l'excitation de la bobine de l'électro-aimant, c'est-à-dire selon l'instant marquant le début de l'excitation, considéré dans la période correspondante du courant périodique.

- 2 -

On constate, en particulier, que cette énergie est maximum lorsque l'angle de fermeture est nul et qu'elle décroît au fur et à mesure que cet angle croît dans la fraction de la période considérée contenant une arche. Il s'ensuit que, dans certains dispositifs, si l'on ne dimensionne pas l'électro-aimant pour certains angles défavorables, l'actionnement recherché, par exemple la fermeture du contacteur, ne se produira pas, ou encore l'équipage mobile s'arrêtera avant l'écrasement total des contacts.

10

L'invention a donc plus particulièrement pour but de réduire le dimensionnement d'un tel électro-aimant et les inconvénients qui en résultent, notamment en matière de coût, d'encombrement et d'économie d'énergie.

15

Pour parvenir à ce résultat, l'invention propose plus particulièrement un procédé pour la commande d'un électro-aimant comprenant une bobine sur laquelle peut être appliqué un courant périodique monoarête provenant d'une source à la suite de l'émission d'un ordre de commande, en vue de provoquer un actionnement déterminé d'une pièce mobile, ce procédé étant plus particulièrement caractérisé en ce qu'il comprend, à partir de l'instant où ledit ordre de commande a été émis :

25

- la détection des instants de passage à zéro, par valeurs croissantes et/ou décroissantes, de la tension de la source ; et

30 - l'application, à l'un de ces instants (ou au voisinage de celui-ci), du courant périodique à la bobine de l'électro-aimant.

Ce procédé peut être mis en œuvre en associant à un dispositif interrupteur commandable, en série avec la bobine de l'électro-aimant, un circuit électronique relativement simple comprenant :

- 3 -

- un organe de détermination des instants de passage à zéro, par valeurs positives et/ou négatives, de la tension de la source ; et

5 - un dispositif de commutation commandé par ledit organe de détermination pour délivrer au dispositif interrupteur un signal de fermeture lors de la détection d'un instant de passage à zéro qui suit l'ordre de commande d'excitation de la bobine.

10

Il apparaît donc que, selon ce procédé et ce dispositif, quel que soit l'instant où est émis l'ordre de commande, l'énergie communiquée à la partie mobile de l'électro-aimant sera optimale. Il en résulte une diminution de l'encombre-  
15 ment et du coût de l'électro-aimant.

Un mode d'exécution de l'invention sera décrit ci-après, à titre d'exemple non limitatif, avec référence aux dessins annexés, dans lesquels :

20

La figure 1 est le schéma de principe d'un dispositif de commande conforme à l'invention ;

25

La figure 2 est un diagramme représentatif des signaux électriques en différents points du circuit représenté sur la figure 1.

Tel que représenté sur la figure 1, le dispositif de commande pour électro-aimant dont seule la bobine L a été représentée fait intervenir, en série dans un circuit reliant la  
30 bobine L aux bornes d'une source de courant alternatif (bornes  $B_1$ ,  $B_2$ ), un interrupteur de commande I dont la fermeture est obtenue par application d'un ordre d'excitation de la bobine, une diode  $D_1$  servant à réaliser un redresse-  
35 ment simple alternance du courant alternatif et un dispositif interrupteur commandable constitué par un thyristor TH shunté, de façon classique, par une résistance  $R_1$  en série

- 4 -

avec un condensateur  $C_1$ . En parallèle avec la bobine L est également prévue une diode de roue libre  $D_2$ .

La gâchette G de ce thyristor est commandée par un circuit 5 électronique de commande alimenté par un circuit d'alimentation connecté entre la borne de sortie A de l'interrupteur I et la borne  $B_2$  de la source.

Ce circuit d'alimentation comprend notamment, en série, une 10 diode  $D_3$ , une résistance  $R_2$  et un condensateur  $C_2$  shunté par une diode Zener  $Dz_1$ .

Dans cet exemple, la détection des zéro de la tension de la source en aval de l'interrupteur I est obtenue selon un 15 processus comportant les étapes suivantes :

- l'obtention d'un courant redressé demi-onde synchrone du courant alternatif de la source et en phase avec celui-ci ;
- 20
- la conformation dudit courant redressé en un signal crénelé présentant les mêmes caractéristiques de fréquence, mais en opposition de phase ;
- 25
- la dérivation du signal crénelé de manière à obtenir des impulsions correspondant aux fronts montants dudit signal ;
- 30
- la commande de la gâchette G du thyristor par une bascule bistable sensible auxdites impulsions.

Ainsi, dans l'exemple représenté, la phase d'obtention du courant redressé est réalisée au moyen d'un circuit redresseur comprenant, entre les bornes A et  $B_2$ , une résistance  $R_3$  35 et une diode  $D_4$ .

L'oscillogramme  $O_3$  (figure 2) montre la tension redressée obtenue au point B, c'est-à-dire à la jonction entre la

- 5 -

résistance  $R_3$  et la diode  $D_4$ . Cette tension présente les mêmes caractéristiques de fréquence et de phase que la tension entre les bornes A,  $B_2$  qui est représentée sur l'oscillogramme  $O_1$  de la figure 2 (traits fins + traits 5 épais).

La tension redressée demi-onde obtenue au point B est appliquée à un premier conformateur inverseur  $IN_1$  qui délivre au point C un signal crénelé synchrone mais en opposition de  
10 phase, visible sur l'oscillogramme  $O_4$ . Ce signal est ensuite transmis à un dérivateur formé, de façon classique, par un condensateur  $C_3$  et une résistance  $R_4$ . Au point F situé à la jonction du condensateur  $C_3$  et de la résistance  $R_4$ , on obtient une succession d'impulsions qui correspondent  
15 respectivement aux fronts montants des créneaux du signal délivré par le conformateur inverseur  $IN_1$  et, par conséquent, au passage à zéro par valeurs négatives de la tension redressée, simple alternance, délivrée par la diode  $D_1$  (qui a été représentée en traits épais sur l'oscillogramme  $O_1$ ).

20

Ces impulsions, visibles sur l'oscillogramme  $O_7$ , sont ensuite appliquées à un deuxième conformateur inverseur  $IN_2$  dont la sortie est connectée à l'entrée  $E_1$  d'une bascule bistable FL de type RS. La sortie Q de cette bascule FL, dont le  
25 signal est représenté par l'oscillogramme  $O_8$ , est connectée à la gâchette du thyristor TH par l'intermédiaire d'un circuit comprenant, en série, une résistance  $R_5$  et une diode Zener  $Dz_2$ . Par ailleurs, la gâchette du thyristor TH est reliée à sa cathode par l'intermédiaire d'une résistance  $R_6$ .

30

L'entrée d'initialisation  $E_2$  de la bascule FL est connectée à un circuit d'initialisation agencé de manière à n'émettre un signal d'initialisation que, lorsque, à la suite de la fermeture de l'interrupteur I, la tension d'alimentation  
35 dépasse une valeur prédéterminée. Ce circuit d'initialisation comprend plus particulièrement, entre le point D du circuit d'alimentation et la borne  $B_2$ , une résistance  $R_8$  en série avec un condensateur  $C_4$ . Le point de jonction entre

- 6 -

cette résistance  $R_8$  et cette capacité  $C_4$  est alors relié à un dispositif à seuil  $IN_3$  qui délivre à sa sortie E une tension dont la variation a été représentée par l'oscillogramme  $O_6$  et qui comprend, à la suite de l'instant de fermeture de l'interrupteur I, une première phase au cours de laquelle la tension présente une valeur nulle et une deuxième phase qui est déclenchée lorsque la tension à l'entrée du dispositif à seuil  $IN_3$  (oscillogramme  $O_5$ ) atteint un seuil prédéterminé S. Au cours de cette deuxième phase, la tension au point E présente une valeur correspondant à un état logique 1.

On obtient donc ainsi une temporisation de l'initialisation de la bascule FL qui permet d'éviter des perturbations lors de la phase transitoire qui suit la fermeture de l'interrupteur I.

Le circuit précédemment décrit comprend, en outre, une diode  $D_5$  en parallèle avec la résistance  $R_8$  qui sert à accélérer la décharge du condensateur  $C_4$  lors de l'ouverture de l'interrupteur I.

Bien entendu, l'invention ne se limite pas à un type particulier d'interrupteurs commandables pour la commande de l'électro-aimant. Il est clair que le montage comprenant le thyristor TH et son circuit de commande pourraient être remplacés par tout autre montage produisant les mêmes effets.

Ainsi, la commande de l'électro-aimant pourrait également s'effectuer au moyen d'un optocoupleur comprenant, de façon classique, une diode électroluminescente montée dans le circuit de sortie de la bascule FL et un optothyristor monté dans le circuit de la bobine L.

- 7 -

## Revendications

1. Procédé pour la commande d'un électro-aimant comprenant une bobine sur laquelle peut être appliqué un courant périodique monoarce provenant d'une source à la suite de l'émission d'un ordre de commande, en vue de provoquer un actionnement déterminé d'une pièce mobile, caractérisé en ce qu'il comprend, à partir de l'instant où ledit ordre de commande a été émis :

- la détection des instants de passage à zéro de la tension de la source ; et
- l'application, à l'un de ces instants, du courant périodique à la bobine de l'électro-aimant.

2. Procédé selon la revendication 1, caractérisé en ce que la détection des passages à zéro par valeur positive de la tension de la source est obtenue selon un processus comportant les étapes suivantes :

- l'obtention d'un courant redressé demi-onde synchrone du courant alternatif de la source et en phase avec celui-ci ;
- la conformation dudit courant redressé en un signal crénelé présentant les mêmes caractéristiques de fréquence et de phase ;
- la commande de l'application du courant alternatif sur ladite bobine par un front dudit signal.

3. Procédé selon la revendication 2, caractérisé en ce qu'il comprend la dérivation du signal crénelé de manière à obtenir des impulsions de courant qui coïncident respectivement avec les fronts montants dudit signal et la commande de l'application du courant périodique sur la bobine par l'une desdites impulsions.

- 8 -

4. Dispositif pour la mise en œuvre du procédé selon la revendication 1, ce dispositif servant à la commande d'un électro-aimant comprenant une bobine (L) reliée à une source d'alimentation en courant périodique monoarche, par l'intermédiaire d'un dispositif interrupteur commandable (TH), caractérisé en ce que ledit dispositif interrupteur (TH) est commandé par un circuit de commande comprenant :

- 10 - un organe de détection des instants de passage à zéro de la tension de la source ( $R_3, D_4, IN_1, R_4, C_3$ ) ; et
- un dispositif de commutation (FL) commandé par ledit organe de détection, pour délivrer à l'interrupteur (TH) un signal de fermeture lors de la détection d'un instant de passage à zéro qui suit l'ordre de commande d'excitation de la bobine (L).

5. Dispositif selon la revendication 4, dans lequel la bobine de l'électro-aimant est reliée à une source de courant alternatif par l'intermédiaire d'un premier circuit comprenant, en série, un interrupteur (I) dont la fermeture est obtenue par application d'un ordre d'excitation de la bobine, d'une diode ( $D_1$ ) servant à obtenir le courant périodique monoarche, et d'un dispositif interrupteur commandable (TH), caractérisé en ce que la commande dudit interrupteur commandable (TH) est assurée au moyen d'un deuxième circuit reliant la sortie dudit interrupteur (I) à la borne de commande (G) du dispositif interrupteur commandable (TH), ce deuxième circuit comprenant :

- un redresseur ( $R_3, D_4$ ) apte à fournir un courant redressé demi-onde synchrone du courant alternatif de la source et en phase avec celui-ci ;

- 9 -

- un conformateur ( $IN_1$ ) apte à transformer le courant redressé en un signal crénelé présentant les mêmes caractéristiques de fréquence et en opposition de phase ;
- 5 - un dérivateur monté à la sortie du conformateur  $IN_1$ , de manière à obtenir des impulsions correspondant aux fronts montants dudit signal ;
- une bascule bistable (FL) sensible auxdites impulsions  
10 dont la sortie effectue la commande dudit dispositif interrupteur commandable (TH).

6. Dispositif selon la revendication 5,  
caractérisé en ce qu'il comprend un circuit d'initialisation  
15 de la bascule bistable, ce circuit comprenant, en aval du susdit interrupteur (I), un circuit redresseur ( $D_3, R_2, C_2, R_8, C_4$ ) et un dispositif à seuil ( $IN_3$ ) qui fournit à la susdite bascule bistable (FL) un signal d'initialisation lorsque la tension délivrée par le circuit redresseur ( $D_3,$   
20  $R_2, C_2, R_8, C_4$ ) dépasse un seuil prédéterminé, à la suite de la fermeture du susdit interrupteur (I).

7. Dispositif selon la revendication 4,  
caractérisé en ce que le susdit dispositif interrupteur  
25 commandable consiste en un thyristor (TH) dont la gâchette est commandée par le circuit de sortie de la bascule bistable (FL).

1/1

FIG.1

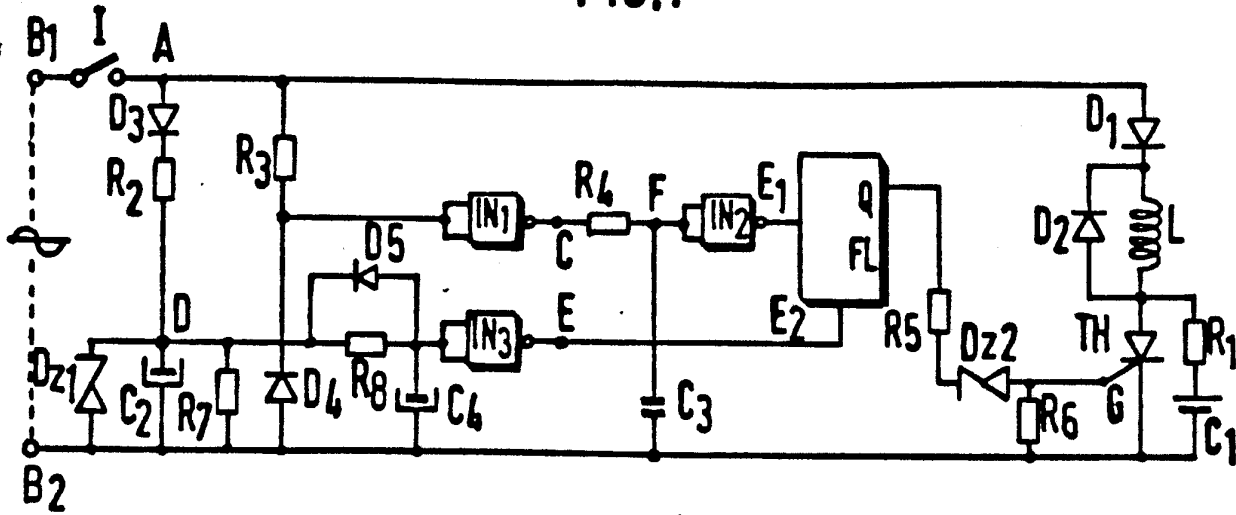
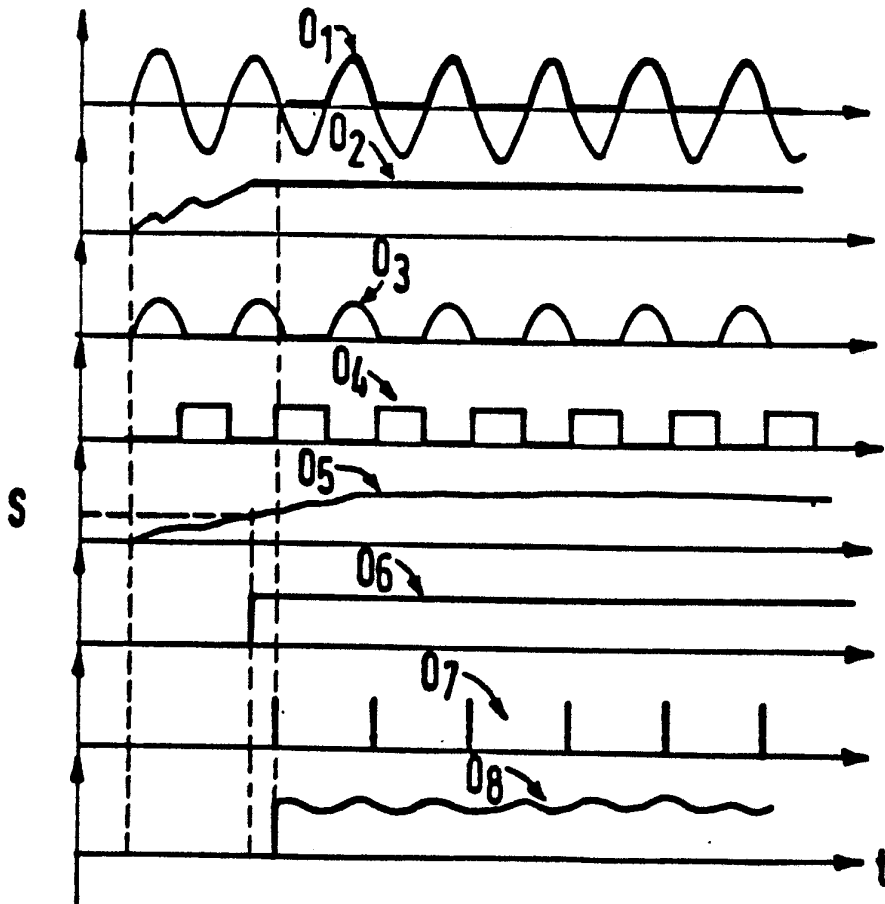


FIG.2



# INTERNATIONAL SEARCH REPORT

International Application No PCT/FR 87/00168

<b>I. CLASSIFICATION OF SUBJECT MATTER</b> (if several classification symbols apply, indicate all) <sup>6</sup>		
According to International Patent Classification (IPC) or to both National Classification and IPC		
Int.Cl. <sup>4</sup> H 03 K 17/13; H 01 F 7/18		
<b>II. FIELDS SEARCHED</b>		
Minimum Documentation Searched <sup>7</sup>		
Classification System	Classification Symbols	
Int.Cl. <sup>4</sup>	H 03 K 17/00; H 01 F 7/00	
Documentation Searched other than Minimum Documentation to the Extent that such Documents are Included in the Fields Searched <sup>8</sup>		
<b>III. DOCUMENTS CONSIDERED TO BE RELEVANT <sup>9</sup></b>		
Category <sup>9</sup>	Citation of Document, <sup>11</sup> with indication, where appropriate, of the relevant passages <sup>12</sup>	Relevant to Claim No. <sup>13</sup>
A	FR, A, 2319249 (PLANERGIE S.A.R.L.) 18 February 1977; see page 4, line 6 - page 5, line 23 --	1-6
A	FR, A, 2400286 (J.S.BARANIK et al.) 09 March 1979, see page 10, line 28 - page 12 line 35 --	1-7
A	DE, A, 2325881 (THEBEN-WERK) 28 November 1974, see pages 18-23 --	1-7
A	EP, A, 0101389 (MARTELEC) 22 February 1984 --	
A	US, A, 3329837 (DOMINION ELECTROHOME INDUSTRIES LTD) 04 July 1967 --	
A	FR, A, 1070880 (RENAULT) 18 August 1954 -----	
<p><sup>9</sup> Special categories of cited documents:</p> <p>"A" document defining the general state of the art which is not considered to be of particular relevance</p> <p>"E" earlier document but published on or after the international filing date</p> <p>"L" document which may throw doubts on priority claim(s) or which is cited to establish the publication date of another citation or other special reason (as specified)</p> <p>"O" document referring to an oral disclosure, use, exhibition or other means</p> <p>"P" document published prior to the international filing date but later than the priority date claimed</p> <p>"T" later document published after the international filing date or priority date and not in conflict with the application but cited to understand the principle or theory underlying the invention</p> <p>"X" document of particular relevance; the claimed invention cannot be considered novel or cannot be considered to involve an inventive step</p> <p>"Y" document of particular relevance; the claimed invention cannot be considered to involve an inventive step when the document is combined with one or more other such documents, such combination being obvious to a person skilled in the art.</p> <p>"Z" document member of the same patent family</p>		
<b>IV. CERTIFICATION</b>		
Date of the Actual Completion of the International Search	Date of Mailing of this International Search Report	
14 August 1987 (14.08.87)	22 September 1987 (22.09.87)	
International Searching Authority	Signature of Authorized Officer	
European Patent Office		

ANNEX TO THE INTERNATIONAL SEARCH REPORT ON

INTERNATIONAL APPLICATION NO.

PCT/FR 87/00168 (SA 17254)

This Annex lists the patent family members relating to the patent documents cited in the above-mentioned international search report. The members are as contained in the European Patent Office EDP file on 04/09/87

The European Patent Office is in no way liable for these particulars which are merely given for the purpose of information.

Patent document cited in search report	Publication date	Patent family member(s)	Publication date
FR-A- 2319249	18/02/77	None	
FR-A- 2400286	09/03/79	None	
DE-A- 2325881	28/11/74	None	
EP-A- 0101389	22/02/84	FR-A, B 2531363	10/02/84
		JP-A- 59093273	29/05/84
		US-A- 4553074	12/11/85
US-A- 3329837		None	
FR-A- 1070880		None	

For more details about this annex :  
see Official Journal of the European Patent Office, No. 12/82

# RAPPORT DE RECHERCHE INTERNATIONALE

Demande internationale N° PCT/FR 87/00168

<b>I. CLASSEMENT DE L'INVENTION</b> (si plusieurs symboles de classification sont applicables, les indiquer tous) <sup>7</sup>		
Selon la classification internationale des brevets (CIB) ou à la fois selon la classification nationale et la CIB		
CIB <sup>4</sup> : H 03 K 17/13; H 01 F 7/18		
<b>II. DOMAINES SUR LESQUELS LA RECHERCHE A PORTÉ</b>		
Documentation minimale consultée <sup>8</sup>		
Système de classification	Symboles de classification	
CIB <sup>4</sup>	H 03 K 17/00; H 01 F 7/00	
Documentation consultée autre que la documentation minimale dans la mesure où de tels documents font partie des domaines sur lesquels la recherche a porté <sup>9</sup>		
<b>III. DOCUMENTS CONSIDÉRÉS COMME PERTINENTS</b> <sup>10</sup>		
Catégorie <sup>*</sup>	Identification des documents cités, <sup>11</sup> avec indication, si nécessaire, des passages pertinents <sup>12</sup>	N° des revendications visées <sup>13</sup>
A	FR, A, 2319249 (PLANERGIE S.A.R.L.) 18 février 1977, voir page 4, ligne 6 - page 5, ligne 23 --	1-6
A	FR, A, 2400286 (J.S. BARANIK et al.) 9 mars 1979, voir page 10, ligne 28 - page 12, ligne 35 --	1-7
A	DE, A, 2325881 (THEBEN-WERK) 28 novembre 1974, voir pages 18-23 --	1-7
A	EP, A, 0101389 (MARTELEC) 22 février 1984 --	
A	US, A, 3329837 (DOMINION ELECTROHOME INDUSTRIES LTD) 4 juillet 1967 --	
A	FR, A, 1070880 (RENAULT) 18 août 1954 -----	
<p><sup>*</sup> Catégories spéciales de documents cités: <sup>11</sup></p> <p>« A » document définissant l'état général de la technique, non considéré comme particulièrement pertinent</p> <p>« E » document antérieur, mais publié à la date de dépôt international ou après cette date</p> <p>« L » document pouvant jeter un doute sur une revendication de priorité ou cité pour déterminer la date de publication d'une autre citation ou pour une raison spéciale (telle qu'indiquée)</p> <p>« O » document se référant à une divulgation orale, à un usage, à une exposition ou tous autres moyens</p> <p>« P » document publié avant la date de dépôt international, mais postérieurement à la date de priorité revendiquée</p> <p>« T » document ultérieur publié postérieurement à la date de dépôt international ou à la date de priorité et n'appartenant pas à l'état de la technique pertinent, mais cité pour comprendre le principe ou la théorie constituant la base de l'invention</p> <p>« X » document particulièrement pertinent: l'invention revendiquée ne peut être considérée comme nouvelle ou comme impliquant une activité inventive</p> <p>« Y » document particulièrement pertinent; l'invention revendiquée ne peut être considérée comme impliquant une activité inventive lorsque le document est associé à un ou plusieurs autres documents de même nature, cette combinaison étant évidente pour une personne du métier.</p> <p>« &amp; » document qui fait partie de la même famille de brevets</p>		
<b>IV. CERTIFICATION</b>		
Date à laquelle la recherche internationale a été effectivement achevée	Date d'expédition du présent rapport de recherche internationale	
14 août 1987	22 SEP 1987	
Administration chargée de la recherche internationale OFFICE EUROPEEN DES BREVETS	Signature du fonctionnaire autorisé L. ROSSI	

ANNEXE AU RAPPORT DE RECHERCHE INTERNATIONALE RELATIF

A LA DEMANDE INTERNATIONALE NO. PCT/FR 87/00168 (SA 17254)

La présente annexe indique les membres de la famille de brevets relatifs aux documents brevets cités dans le rapport de recherche internationale visé ci-dessus. Lesdits membres sont ceux contenus au fichier informatique de l'Office européen des brevets à la date du

Les renseignements fournis sont donnés à titre indicatif et n'engagent pas la responsabilité de l'Office européen des brevets.

---

Document brevet cité au rapport de recherche	Date de publication	Membre(s) de la famille de brevets	Date de publication
FR-A- 2319249	18/02/77	Non	
FR-A- 2400286	09/03/79	Non	
DE-A- 2325881	28/11/74	Non	
EP-A- 0101389	22/02/84	FR-A, B 2531363 JP-A- 59093273 US-A- 4553074	10/02/84 29/05/84 12/11/85
US-A- 3329837		Non	
FR-A- 1070880		Non	

---

---

Pour tout renseignement concernant cette annexe:  
voir Journal Office de l'Office européen des brevets, No. 12/82

---