

[19] 中华人民共和国国家知识产权局

[51] Int. Cl.  
A62B 37/00 (2006.01)



## [12] 实用新型专利说明书

专利号 ZL 200820063591.7

[45] 授权公告日 2009年2月11日

[11] 授权公告号 CN 201192544Y

[22] 申请日 2008.5.30

[21] 申请号 200820063591.7

[73] 专利权人 何佳玲

地址 636000 四川省巴中市江北大街市科技局院内

[72] 发明人 何佳玲 何林娟

[74] 专利代理机构 成都九鼎天元知识产权代理有限公司

代理人 徐宏 吴彦峰

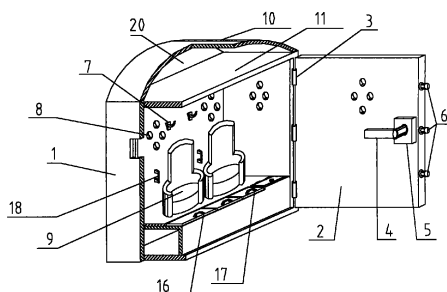
权利要求书 1 页 说明书 4 页 附图 1 页

[54] 实用新型名称

地震救生柜

[57] 摘要

本实用新型公开了一种地震救生柜，它包括柜体、位于柜体内的挂钩、柜门、连接柜体和柜门的活页、柜门上的锁把和柜门锁以及锁销，所述柜体和柜门为两层，上面开有通气孔，柜体上部用上层的加强板和下层的顶内板两层钢板封闭，柜体中设置有储备箱，安全座椅固定在储备箱上面。本实用新型具有坚固安全，可供人们地震时及时避灾的优点，同时还可兼作保险柜用，适用性强，市场前景好等特点，适用于我国处于地震带的民居、宾馆旅舍以及机关、企事业单位昼夜值班的工作人员办公室等。



1. 一种地震救生柜，包括柜体（1）、位于柜体（1）内的挂钩（7）、柜门（2）、连接柜体（1）和柜门（2）的活页（3）、柜门（2）上的锁把（4）和柜门锁（5）以及锁销（6）构成，其特征在于：柜体（1）和柜门（2）为两层，上面开有通气孔（8），柜体（1）上部用上层的加强板（10）和下层的顶内板（11）两层钢板封闭，所述柜体（1）中设置有储备箱，安全座椅（9）固定在储备箱上面。

2. 根据权利要求1所述的地震救生柜，其特征在于，柜体（1）和柜门（2）外层用坚硬的合金角钢、钢管及钢板制成，内层全部用软性及弹性的泡沫塑料材料制成。

3. 根据权利要求1所述的地震救生柜，其特征在于，柜体（1）上部的外层加强板（10）和内层顶内板（11）可形成一个保护空间（20）。

4. 根据权利要求1所述的地震救生柜，其特征在于，柜体（1）中的储备箱可包括：食品箱（12）、工具箱（13）、急救箱（14）以及带有保险锁（19）的保险箱（15），食品箱（12）、工具箱（13）、急救箱（14）上面有箱盖（16）密封，箱盖上有拉手（17）。

5. 根据权利要求1所述的地震救生柜，其特征在于，安全座椅（9）由软体富有弹性的泡沫塑料材料压制成型，其两侧有安全带挂环（18）固定于柜体（1）上。

6. 根据权利要求1所述的地震救生柜，其特征在于，通气孔（8）在柜体（1）和柜门（2）内平时用透明的有机玻璃板关闭，地震后可打开。

7. 根据权利要求1所述的地震救生柜，其特征在于，所述柜体（1）内还有安全头盔可挂在挂钩（7）上，睡袋挂在柜体（1）内侧，电子表安装在柜体（1）内便于观察位置。

## 地震救生柜

### 技术领域

本实用新型涉及一种救生装置，特别涉及一种地震灾害时用于保护人体生命安全的一种地震救生柜。

### 背景技术

地震灾害是自然灾害中对人类生命财产造成巨大灾害的天灾。当年我国唐山大地震夺去了24万同胞的生命，最近发生在我国四川汶川的大地震，又夺去数万同胞的生命，造成30多万人受伤。为了减少和防止地震时建筑物倒塌对人体生命的伤害，只是被动的叫人们怎样利用桌、櫈、衣柜等物进行躲避，但还是难以逃脱建筑物倒塌时对人体生命造成的重大伤害，效果也不尽理想。

### 实用新型内容

本实用新型的目的在于克服上述不足，提供一种地震灾害时用于保护人体生命安全的一种地震救生柜。

为了解决以上技术问题，本实用新型是通过以下技术方案实现的：该地震救生柜，它由柜体、柜门和连接柜体、柜门的活页构成，其中挂钩固定于柜体内，柜门上安装有锁把以及柜门锁。所述柜体和柜门为两层，上面开有通气孔，柜体上部用外层具有一定抗冲击力的加强板和内层的顶内板两层钢板封闭，柜体中设置有储备箱，安全座椅固定在储备箱上面。

本实用新型所述的柜体和柜门外层用坚硬的合金角钢、钢管及钢板等制成，内层全部用软性及弹性的泡沫塑料等材料制成。

本实用新型所述的柜体上部的外层加强板和内层顶内板可形成一个保护空间。

本实用新型的所述柜体中的储备箱包括食品箱、工具箱、急救箱以及带有保险锁的保险箱，食品箱、工具箱、急救箱上面有箱盖密封，箱盖上

有拉手。

本实用新型所述的安全座椅由软体富有弹性的泡沫塑料等材料压制成型，其两侧有保险带挂环固定于柜体上。

本实用新型所述的通气孔在柜体和柜门内平时用透明的有机玻璃板关闭，地震后可打开。

本实用新型所述的柜体内还有安全头盔可挂在挂钩上，睡袋挂在柜体内侧，电子表安装在柜体内便于观察位置。

与现有技术相比，本实用新型的有益效果是：该装置可安放在卧室及书房等房内，当地震发生时，人们能在短时间内及时躲进该柜，由于柜体材料，一般的建筑物很难将其压变形，同时柜里边的人头戴钢盔，坐在富有弹性的安全椅上，系上安全带，两手抓住安全带，可大大减少地震灾害发生时建筑物对人体生命的危害，即使受伤，由于储备箱内存放有逃生和自救的工具及急救的药品、绷带，同时还有短期内的食品，以及求救的手铃声或吹口哨，为救援人员不断提供求救信息。该装置在地震发生时对于保护人体生命安全的积极作用显而易见，适用于我国处于地震带的民居，以及地震带的宾馆旅舍，同时还有地震带的机关及企事业单位昼夜值班的工作人员办公室等。

## 附图说明

图 1 是本实用新型地震救生柜的示意图。

图 2 是本实用新型地震救生柜储备箱的示意图。

图中，1-柜体 2-柜门 3-活页 4-锁把 5-柜门锁 6-锁销 7-挂钩 8-通气孔  
9-安全座椅 10-加强板 11-顶内板 12-食品箱 13-工具箱 14-急救箱  
15-保险箱 16-箱盖 17-拉手 18-保险带拉环 19-保险锁  
20-保护空间

## 具体实施方式

下面结合具体实施方式和附图，对本实用新型作进一步详细的说明。

本实用新型具体实施方式，如图1所示，柜体1和柜门2外层用硬质钢或合金角钢，空心圆柱钢等焊制，表面用有一定厚度抗冲击力的钢板制成，内层全部用软性及弹性的泡沫塑料等材料制成，四周开有一定形状数量的透气（观察）孔8。柜门2用活页3与柜体1联接，开关自如，柜门锁5与防盗门锁或汽车门锁相同，即使柜门2变形，开关也极为方便。柜体1上部用两层钢板封闭，上层加强板10作为抗冲击层，下层顶内板11为保护层，并且可形成一个保护空间20。柜体1根据需要可设为单人柜、双人柜或多人柜。安全座椅9用软体富有弹性的泡沫塑料压制而成，固定在储备箱上面，两侧有保险带挂环18固定于柜体1上。如图2所示，所述柜体1中的储备箱可包括食品箱12、工具箱13、急救箱14以及带有保险锁19的保险箱15，食品箱12、工具箱13、急救箱14上面有箱盖16密封，箱盖上有拉手17。其中食品箱12中备有压缩饼干，饮用水，冰糖块，花生米等高热量食品（食品一定定期更换）；工具箱13内装有用于震后逃生和自救的必备工具，如榔头，空气千斤顶，短钢纤，手套，雨衣，运动鞋，帐篷，绳梯，钢丝钳，手摇铃，口哨，手电筒，蜡烛，火柴等；急救箱14中备有止血药，绷带，夹板，双氧水消毒液，消炎药，口罩，氧气袋，毛巾，手术剪等（药品一定定期更换）；带有保险锁19的保险柜15用于存放家庭房产证、现金、存折等重要家庭资料。所述通气（观察）孔8在柜体内平时用透明的有机玻璃板关闭，震后打开，开关自如。柜体1中还存放有安全头盔可挂在挂钩7上，睡袋挂在柜体1内侧，电子表安装在柜体1内便于观察位置。

综上所述，该装置既能减少地震时建筑物垮塌时对人的伤害，同时又备有逃生自救的工具和受伤者自治的常用药品、药具，以及受困时短期内食用的食品，该柜还可兼作保险柜用，平时存放家庭重要资料及现金，也不会因地震时丢失。

本实用新型具有坚固安全，可供人们地震时及时避灾的优点，同时还可

---

兼作保险柜用，适用性强，市场前景好等特点。

本实用新型不限于具体实施方式的范围，本实施方式只是帮助理解本实用新型，一切利用本实用新型构思的发明创造均在保护之列。

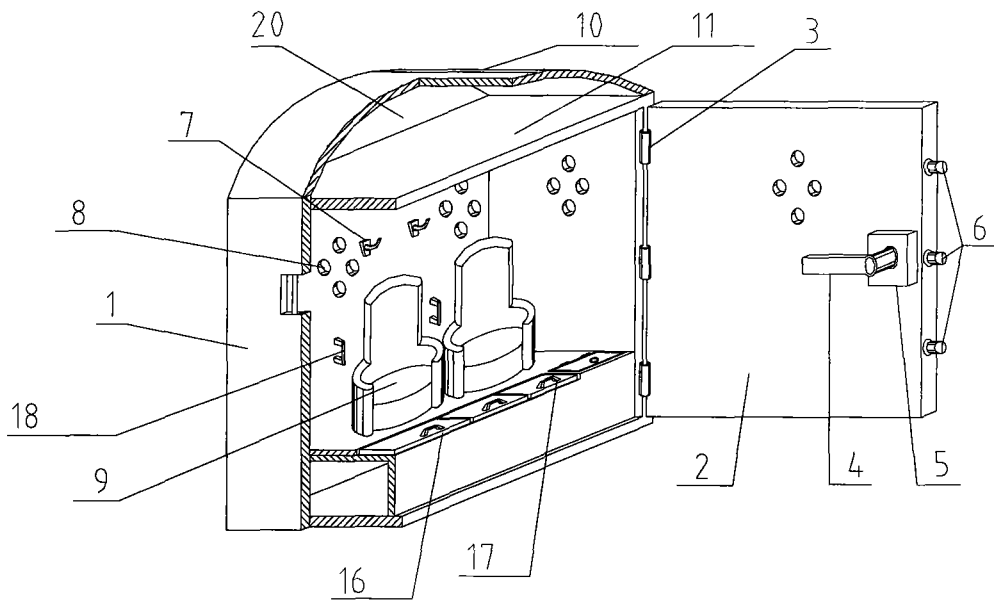


图 1

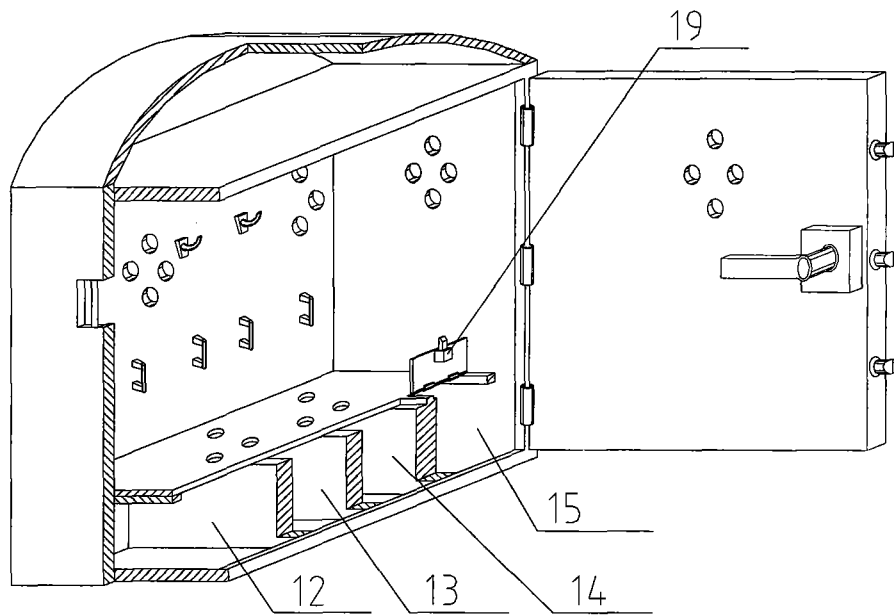


图 2