



(19) 대한민국특허청(KR)  
(12) 공개특허공보(A)

(11) 공개번호 10-2020-0091186  
(43) 공개일자 2020년07월30일

- |  |  |
|--|--|
| <p>(51) 국제특허분류(Int. Cl.)<br/>A46B 5/00 (2006.01) A46B 3/20 (2006.01)<br/>A46B 7/00 (2006.01) A46B 9/04 (2006.01)</p> <p>(52) CPC특허분류<br/>A46B 5/0037 (2013.01)<br/>A46B 3/20 (2013.01)</p> <p>(21) 출원번호 10-2019-0008129<br/>(22) 출원일자 2019년01월22일<br/>심사청구일자 2019년01월22일</p> | <p>(71) 출원인<br/>노창현<br/>세종특별자치시 연기면 수왕로 507-16</p> <p>(72) 발명자<br/>노창현<br/>세종특별자치시 연기면 수왕로 507-16</p> <p>(74) 대리인<br/>한복연, 황여현</p> |
|--|--|

전체 청구항 수 : 총 3 항

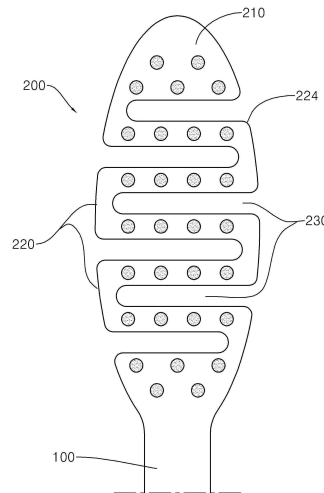
(54) 발명의 명칭 개량형 칫솔

(57) 요약

본 발명은 칫솔모가 식재된 칫솔 헤드의 길이방향 측단 부분이 서로 다른 유연성을 갖도록 구비하여 치아의 협면과 교합면을 효과적으로 닦을 수 있도록 한 개량형 칫솔에 관한 것이다.

즉, 본 발명은 손잡이부와, 칫솔모가 식재된 헤드를 포함하는 구성으로 이루어진 칫솔에 있어서, 상기 헤드는 베이스 플레이트와, 상기 베이스 플레이트의 길이방향 측단부 내측에 형성되어 서로 다른 유연성을 갖도록 한 복수개의 분할면과, 상기 분할면이 서로 이격되어 부딪히지 않도록 한 간극부와, 상기 분할면에 식재된 칫솔모를 포함하는 개량형 칫솔을 특징으로 한다.

대표도 - 도3



(52) CPC특허분류

*A46B 7/00* (2013.01)

*A46B 9/04* (2013.01)

*A46B 2200/1066* (2013.01)

---

**명세서**

**청구범위**

**청구항 1**

손잡이부(100)와, 칫솔모(240)가 식재된 헤드(200)를 포함하는 구성으로 이루어진 칫솔에 있어서, 상기 헤드(200)는 베이스 플레이트(210)와, 상기 베이스 플레이트(210)의 길이방향 측단부 내측에 형성되어 서로 다른 유연성을 갖도록 한 복수개의 분할면(220)과, 상기 분할면(220)이 서로 이격되어 부딪히지 않도록 한 간극부(230)와, 상기 분할면(220)에 식재된 칫솔모(240)를 포함하여서 됨을 특징으로 하는 개량형 칫솔.

**청구항 2**

제 1항에 있어서, 상기 간극부(230)는 베이스 플레이트(210)의 길이방향 좌,우측단에서 내측으로 서로 어긋나게 교호로 형성되어 분할면(220)이 지그재그 형태로 연결된 구성으로 됨을 특징으로 하는 개량형 칫솔.

**청구항 3**

제 1항에 있어서, 상기 간극부(230)는 베이스 플레이트(210)의 길이방향 좌,우측단에서 내측으로 서로 대향되게 형성되어 분할면(220)이 베이스 플레이트(210)의 길이방향 중앙부분에서 양측으로 연결된 구성으로 됨을 특징으로 하는 개량형 칫솔.

**발명의 설명**

**기술분야**

[0001] 본 발명은 칫솔모가 식재된 칫솔 헤드의 길이방향 측단 부분이 서로 다른 유연성을 갖도록 구비하여 치아의 협면과 교합면을 효과적으로 닦을 수 있도록 한 개량형 칫솔에 관한 것이다.

**배경기술**

[0003] 일반적으로 칫솔은 손잡이부와, 칫솔모가 식재된 헤드를 포함하는 구성으로 이루어져 있고, 칫솔모에 치약을 묻혀 치아를 닦음과 동시에 치아와 치아 사이에 낀 음식 찌꺼기 등을 제거하며 잇몸 마찰로 혈액의 순환을 좋게 하고 치아 및 구강관련 질병의 예방을 위해 사용하는 것이다.

[0005] 이러한 칫솔을 이용하여 효과적인 프라그 제거를 위해서는 치아와 치간의 모든 영역까지 칫솔모가 닿아 양치질이 골고루 이루어지도록 하는 것이 중요하다.

[0007] 그러나, 상기 종래 칫솔은 손잡이부와 헤드가 일직선인 평평한 형태로 형성되어 불규칙하게 배열되어 있는 치아와 치간 구석구석을 효과적으로 세정하기 어려운 문제점이 있었다.

[0009] 상기와 같은 문제점을 해결하기 위하여 특허공개 제10-2008-0021079호로 개시된 선행기술의 칫솔에서는 칫솔 헤드의 패드를 열가소성 엘라스토머 또는 폴리우레탄 등의 탄성물질로 형성하여 치아 외형에 맞게 여러방향으로

구부러질 수 있게 하여 불규칙한 치아면을 용이하게 세정할 수 있도록 하였으며 과도한 칫솔질에 의해 가해지는 힘을 분산시켜 치아나 잇몸에 손상을 가하지 않게 하였다.

[0011] 또, 특허공개 제10-2015-0047369호로 개시된 칫솔에서는 가요성을 가지는 칫솔 헤드를 구비하되 베이스 플레이트; 상기 베이스 플레이트의 상면으로부터 돌출되어 형성되며 칫솔모가 식모될 수 있는 식모 홈을 가지는 복수의 돌출부; 및 각각의 상기 돌출부를 둘러싸도록 상기 베이스 플레이트의 상면에 마련되며 탄성을 가지는 탄성부를 포함하고, 칫솔 헤드는 칫솔모가 식모될 수 있는 식모 홈을 가지는 복수의 돌출부가 베이스 플레이트의 상면으로부터 돌출되어 형성됨으로써, 압력을 가할 때 복수의 돌출부가 서로 맞닿지 않아 칫솔모의 움직임의 범위가 넓어져 칫솔의 사용감이 좋게 하였다.

[0013] 그러나 상기의 선행기술을 포함하는 종래의 칫솔에서는 칫솔 헤드가 치아의 형상에 맞게 탄력적으로 대응하여 굴곡되지 않기 때문에 잇몸에 무리한 힘이 가해지게 될 뿐만 아니라 칫솔모가 입안 깊숙한 곳에 위치한 치아까지 도달하도록 하기 위하여 사용자가 무리한 힘을 가하여 양치질을 하게 되어 잇몸이나 치아가 손상되거나 잇몸 출혈이 일어나기도 하고, 칫솔의 사용기간을 단축시키기도 한다.

[0015] 즉, 칫솔 헤드가 치아의 크기나 형상 뿐만 아니라 치아의 협면 및 교합면에 충분한 유연성을 가지지 못하고 칫솔모가 동일한 길이로 형성되어 있어서 움푹 패여진 치아 면을 닦을 때 많은 힘을 소모하게 되고 반대로 돌출된 치아 면에는 필요 이상의 힘이 가해져 치아가 상하게 되는 문제점이 있었다.

### 선행기술문헌

#### 특허문헌

- [0017] (특허문헌 0001) (특허공개문헌 0001) KR 제10-2008-0021079호
- (특허문헌 0002) (특허공개문헌 0002) KR 제10-2015-0047369호
- (특허문헌 0003) (특허공개문헌 0003) KR 제20-2016-0002507호
- (특허문헌 0004) (실용공개문헌 0004) KR 제20-2016-0002507호
- (특허문헌 0005) KR 제10-1481532호
- (특허문헌 0006) KR 제10-1108295호

### 발명의 내용

#### 해결하려는 과제

[0018] 본 발명은 이러한 문제점을 해결하기 위한 것으로, 칫솔 헤드의 길이방향 양측단에 복수개의 분할면을 직교되게 형성하고 상기 분할편은 상호 이격된 간극을 갖도록 구비한 다음 상기 분할편에 칫솔모가 식재된 구성으로 칫솔 헤드의 측단 부분이 서로 다른 유연성을 갖도록 구비하여 치아의 협면 및 교합면을 효과적으로 닦을 수 있도록 한 개량형 칫솔을 제공함에 있다.

#### 과제의 해결 수단

[0020] 본 발명은 손잡이부와, 칫솔모가 식재된 헤드를 포함하는 구성으로 이루어진 칫솔에 있어서, 상기 헤드는 베이스 플레이트와, 상기 베이스 플레이트의 길이방향 측단부 내측에 형성되어 서로 다른 유연성을 갖도록 한 복수개의 분할면과, 상기 분할면이 서로 이격되어 부딪히지 않도록 한 간극부와, 상기 분할면에 식재된 칫솔모를 포

함하는 개량형 칫솔을 특징으로 한다.

[0022] 상기 간극부는 베이스 플레이트의 길이방향 좌,우측단에서 내측으로 서로 어긋나게 교호로 형성되어 분할면이 지그재그 형태로 연결된 구성으로 됨을 특징으로 한다.

[0024] 상기 간극부는 베이스 플레이트의 길이방향 좌,우측단에서 내측으로 서로 대향되게 형성되어 분할면이 베이스 플레이트의 길이방향 중앙부분에서 양측으로 연결된 구성으로 됨을 특징으로 한다.

**발명의 효과**

[0026] 본 발명에 의한 개량형 칫솔은 칫솔은 헤드를 구성하는 베이스 플레이트(210)의 길이방향 측단부 내측에 복수개의 분할면이 형성되어 칫솔 헤드의 측단 부분이 서로 다른 유연성으로 불규칙한 치아면에 대응하여 분할면이 각각 탄성적으로 움직여서 불규칙한 치아면을 유연하게 칫솔질할 수 있게 되어 치아의 협면 및 교합면을 효과적으로 닦을 수 있고, 양치시에 가해지는 힘을 복수개의 분할면에 의해 적절하게 분산시켜 치아와 잇몸의 손상을 방지할 수 있는 효과가 있다.

[0028] 또한, 본 발명의 헤드는 칫솔모가 식재된 분할면 사이의 간극부를 통해 물이 쉽게 빠져나가게 되므로 세척력을 크게 높이고, 통기성이 건조 효율성도 크게 향상되어 매우 위생적으로 사용할 수 있는 효과가 있다.

**도면의 간단한 설명**

- [0030] 도 1은 본 발명에 의한 개량형 칫솔의 구성을 나타낸 사시도.
- 도 2는 본 발명에 의한 개량형 칫솔의 구성에 따른 칫솔 헤드에 복수개의 분할면이 형성된 것을 나타낸 확대 사시도.
- 도 3은 본 발명에 의한 개량형 칫솔의 구성에 따른 칫솔 헤드 부분을 나타낸 확대 전면도.
- 도 4는 본 발명에 의한 개량형 칫솔의 또 다른 구성 실시예를 나타낸 사시도.
- 도 5는 본 발명에 의한 개량형 칫솔의 또 다른 구성 실시예에 따른 칫솔 헤드에 복수개의 분할면이 형성된 것을 나타낸 확대 사시도.
- 도 6은 본 발명에 의한 개량형 칫솔의 또 다른 구성 실시예에 따른 칫솔 헤드 부분을 나타낸 확대 전면도.

**발명을 실시하기 위한 구체적인 내용**

[0031] 이하 본 발명의 바람직한 실시예를 첨부된 도면을 참조하여 상세히 설명하면 다음과 같다. 그리고 본 발명을 설명함에 있어서, 관련된 공지기능 혹은 구성에 대한 구체적인 설명이 본 발명의 요지를 불필요하게 흐릴 수 있다고 판단되는 경우 그 상세한 설명을 생략한다.

[0033] 본 발명의 개량형 칫솔은, 파지가 용이하도록 합성수지로 이루어진 소정 길이의 손잡이부(100)와, 소정 두께 및 너비를 가지고 칫솔모(240)가 식재된 헤드(200)를 포함하는 구성으로 이루어지되 헤드(200)의 길이방향 측단 부분이 분할면(220)으로 구비되어 서로 다른 유연성을 갖도록 한 것이다.

[0035] 이러한 본 발명의 칫솔 헤드(200)는 베이스 플레이트(210)와, 상기 베이스 플레이트(210)의 길이방향 측단부 내측에 형성되어 서로 다른 유연성을 갖도록 한 복수개의 분할면(220)과, 상기 분할면(220)이 서로 이격되어 부딪히지 않도록 한 간극부(230)와, 상기 분할면(220)에 칫솔모(240)가 식재된 것을 포함한다.

- [0037] 상기 헤드(200)의 길이방향이라 함은, 헤드(200)가 일체로 형성된 손잡이부(100)의 길이방향과 같은 같은 의미로서 이는 절대적인 의미는 아니고 상대적인 의미로서 설명되고 있다.
- [0039] 상기 분할면(220)은 칫솔모(240)가 식재될 수 있는 너비를 갖도록 형성되되 분할면(220)의 끝단 모서리 부분은 곡면(224)으로 형성되어 잇몸 등과 부드럽게 접촉될 수 있도록 함이 바람직하다.
- [0041] 상기 간극부(230)는 베이스 플레이트(210)의 길이방향 좌,우측단에서 내측으로 서로 어긋나게 교호로 형성되고, 이렇게 교호로 형성되는 간극부(230)에 의해 분할면(220)은 지그재그 형태로 연결된 구성으로 되어 있다.
- [0043] 즉, 도 1 내지 도 3과 같이 지그재그 형태로 분할면(220)이 연결되게 구성하는 경우에는 베이스 플레이트(210)의 길이방향 측단부에서 반대편 분할면(220)의 연결너비(222) 안쪽 부분까지 간극부(230)가 형성되어 분할면(220)의 유연성을 크게 높일 수 있도록 되어 있다.
- [0045] 그리고, 상기 간극부(230)의 너비는 분할면(220) 끼리 서로 부딪히지 않을 정도의 간격을 유지하도록 하고, 이러한 간극부(230)는 분할면(220)에 식재된 칫솔모(240)를 물로 씻어내는 세척시에 분할면(220) 사이에 형성된 간극부(230)를 통해 물이 쉽게 빠져나가게 되므로 세척력을 높이면서 간극부(230)에 의해 칫솔모(240)의 통기성이 향상되어 건조 효율성도 높일 수 있게 된다.
- [0047] 또 다른 실시예의 간극부(230)는 베이스 플레이트(210)의 길이방향 좌,우측단에서 내측으로 서로 대향되게 형성된 구성으로, 이러한 간극부(230)에 의해 복수개의 분할면(220)은 베이스 플레이트(210)의 길이방향 중앙부분에서 양측으로 연결된 형태를 나타낸다.
- [0049] 즉, 도 4 내지 도 6과 같이, 베이스 플레이트(210)의 양측단에 서로 대향된 분할면(220)이 형성되고, 이러한 각각의 분할면(220)에 일직선상으로 단일 칫솔모(240)가 식재되어 유연성을 갖도록 한 것으로, 이는 도 1 내지 3에 비해 분할면(220)의 길이방향 길이는 작지만 이와 함께 분할면(220)의 너비도 작기 때문에 분할면(220)은 충분한 유연성을 갖도록 되어 있다.
- [0051] 또, 상기 간극부(230)의 형성시에 도 1 내지 3과 같이 베이스 플레이트(210)의 길이방향 측단부 내측으로 간극부(230)가 직교로 형성되거나, 도 4 내지 도 6과 같이 간극부(230)가 경사각을 이루는 형태로 다양하게 형성될 수 있는 것이므로 본 발명에서는 이를 한정하지 않는다.
- [0052]
- [0053] 이와 같이 된 본 발명의 개량형 칫솔의 사용상태를 상세히 설명하면 다음과 같다.
- [0055] 본 발명의 칫솔은 헤드(200)를 구성하는 베이스 플레이트(210)의 길이방향 측단부 내측에 복수개의 분할면(220)이 형성되어 칫솔 헤드(200)의 측단 부분이 서로 다른 유연성으로 치아의 협면 및 교합면을 효과적으로 닦을 수 있게 된다.
- [0057] 즉, 본 발명에 의한 헤드(200)는 양치질을 하게 될 때 불규칙한 치아면에 대응하여 분할면(220)이 각각 탄성적으로 움직여서 불규칙한 치아면을 유연하게 칫솔질할 수 있도록 한다.

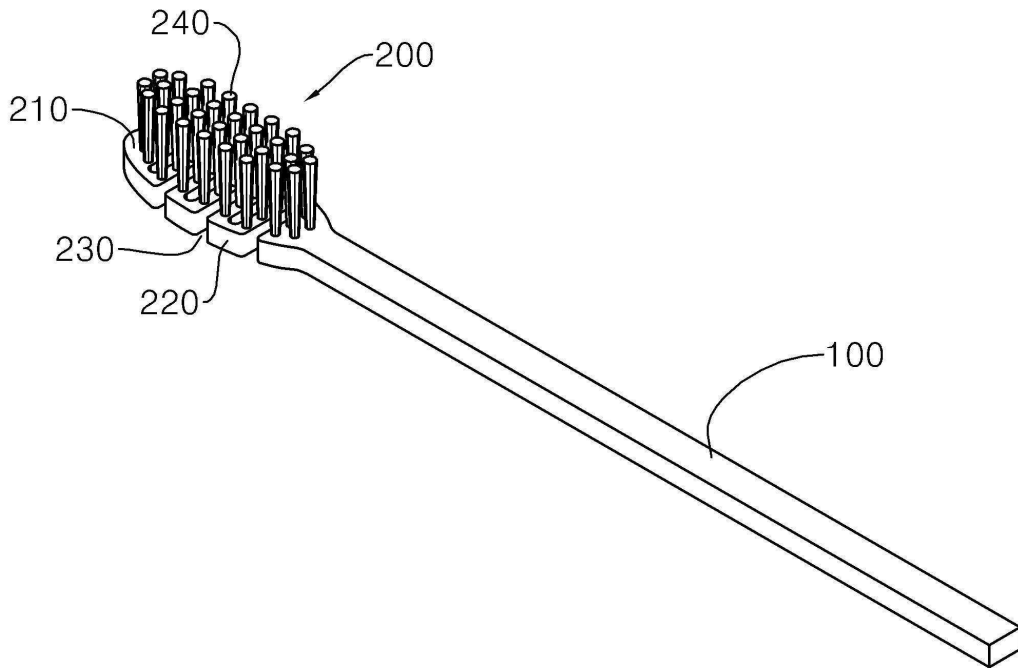
- [0059] 이는 양치질을 하기 위해 잇몸 부분에서 치아방향으로 칫솔모(240)를 쓸어내듯이 닦아 주는 양치시에 칫솔모(240)가 치아면에 닿게 되면서 분할면(220)은 뒤로 밀리게 되어 치아면을 세밀하게 닦을 수 있도록 함과 아울러 양치시에 가해지는 힘을 복수개의 분할면(220)에 의해 적절하게 분산시켜 치아와 잇몸의 손상을 방지하게 된다.
- [0061] 또한, 본 발명의 헤드(200)는 칫솔모(240)가 식재된 분할면(220) 사이에 간극부(230)가 형성되어 있기 때문에 칫솔모(240)를 물로 씻어내는 세척시에 분할면(220) 사이의 간극부(230)를 통해 물이 쉽게 빠져나가게 되므로 세척력을 크게 높일 수 있게 될 뿐만 아니라 간극부(230)에 의해 칫솔모(240)의 식재부분에도 통기성이 좋아져서 칫솔모(240)의 건조 효율성도 크게 향상되어 매우 위생적으로 사용될 수 있도록 한다.
- [0063] 이와 같이 본 발명에 의한 개량형 칫솔은 헤드(200)의 길이방향 측단 부분이 복수개의 분할면(220)으로 구비되어 서로 다른 유연성을 갖는 구성에 의해 치아의 협면 및 교합면을 세밀하게 세척할 수 있고, 칫솔의 세척이나 건조 효율성도 좋은 장점을 갖게 된다.
- [0065] 이상에서 본 발명은 상기 실시예를 참고하여 설명하였지만 본 발명의 기술사상 범위 내에서 다양한 변형실시가 가능함은 물론이다.

### 부호의 설명

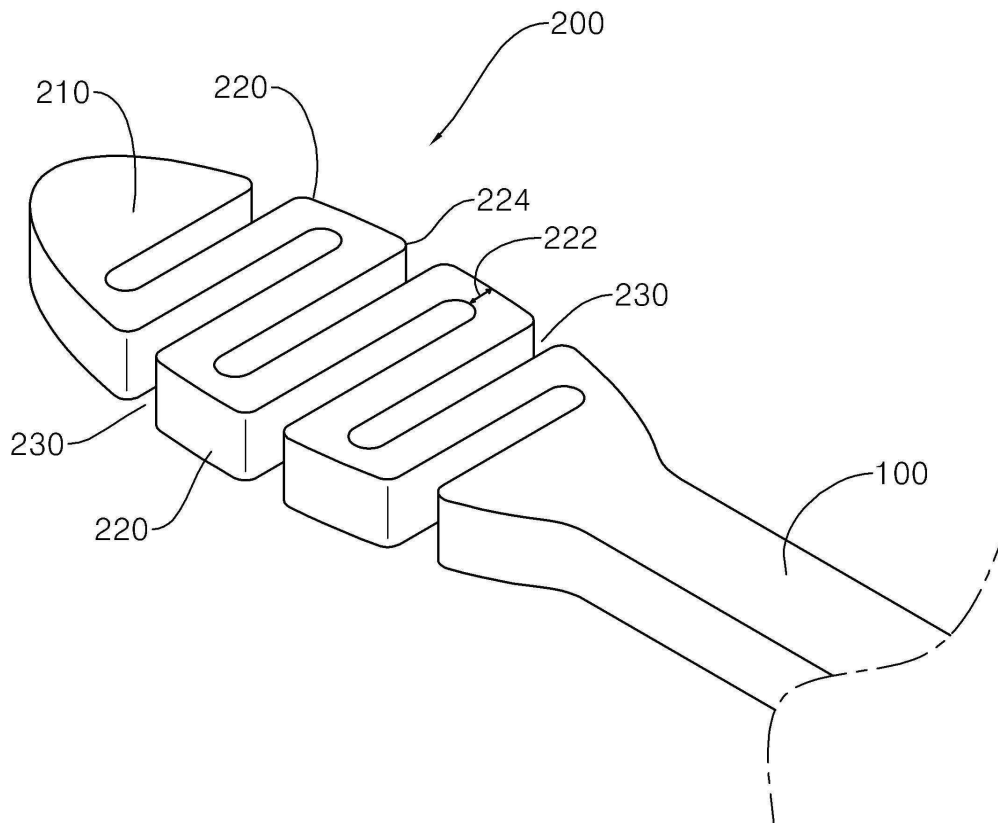
- [0067] 100 : 손잡이부  
 200 : 헤드  
 210 : 베이스 플레이트  
 220 : 분할면  
 222 : 연결너비  
 224 : 곡면  
 230 : 간극부  
 240 : 칫솔모

도면

도면1



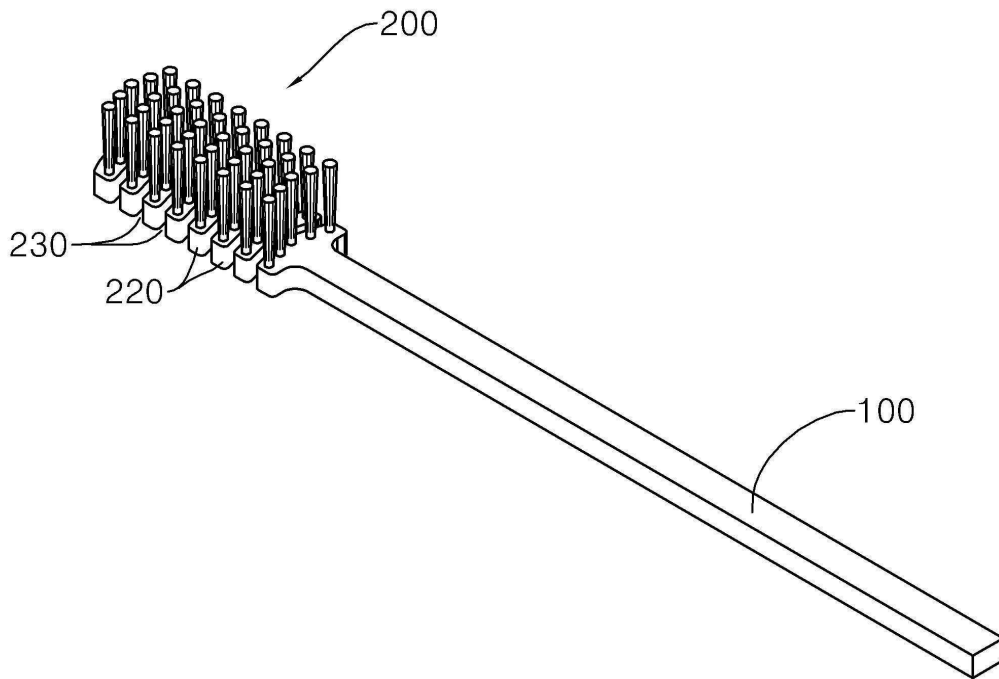
도면2



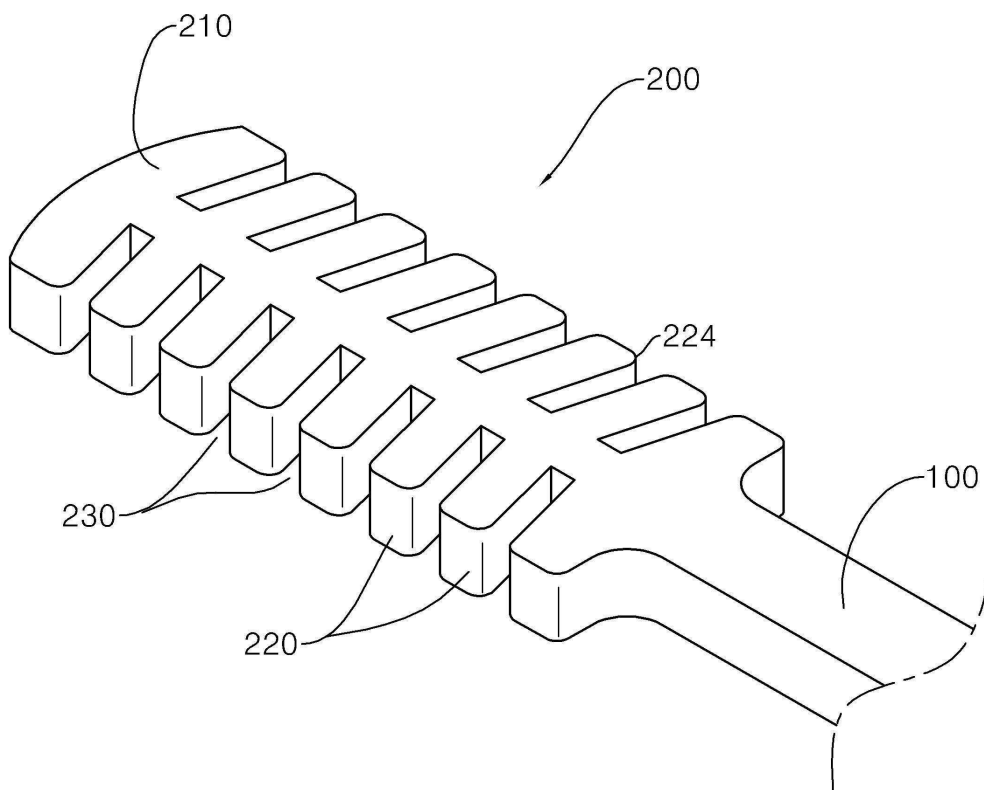
도면3



도면4



도면5



도면6

