



(12) 实用新型专利

(10) 授权公告号 CN 203972202 U

(45) 授权公告日 2014. 12. 03

(21) 申请号 201420354059. 6

(22) 申请日 2014. 06. 30

(73) 专利权人 浦江大口贸易有限公司

地址 322200 浙江省金华市浦江县江滨东路
119 号

(72) 发明人 俞群涛

(74) 专利代理机构 北京科亿知识产权代理事务
所(普通合伙) 11350

代理人 汤东风

(51) Int. Cl.

B05B 13/04(2006. 01)

B05B 15/04(2006. 01)

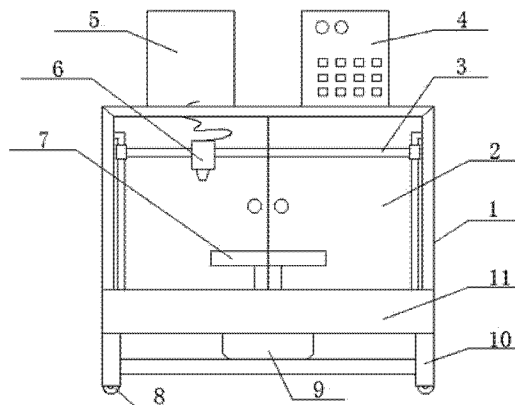
权利要求书1页 说明书2页 附图1页

(54) 实用新型名称

一种喷漆装置

(57) 摘要

本实用新型公开了一种喷漆装置,包括机架(1),所述机架(1)底部安装有储水箱(12),所述机架(1)顶部设有喷漆罐(5)和控制装置(4),所述机架(1)内部设有移动装置(3),所述移动装置(3)上设有喷头(6),所述喷头(6)下方设有工作平台(7),所述工作平台(7)下方连接有驱动电机(9),所述机架(1)前端面设有透明的门(2),所述储水箱(11)底部设有支撑脚(10),所述支撑脚(10)底部设有滚轮(8)。本实施结构简单,可将未喷到板块的油漆吸收并排出,减少对工作人员身体的伤害,通过安装透明的门,可观察喷漆效果和进展情况。



1. 一种喷漆装置,其特征在于:包括机架(1),所述机架(1)底部安装有储水箱(12),所述机架(1)顶部设有喷漆罐(5)和控制装置(4),所述机架(1)内部设有移动装置(3),所述移动装置(3)上设有喷头(6),所述喷头(6)下方设有工作平台(7),所述工作平台(7)下方连接有驱动电机(9),所述机架(1)前端面设有透明的门(2),所述储水箱(11)底部设有支撑脚(10),所述支撑脚(10)底部设有滚轮(8)。

2. 根据权利要求1所述的喷漆装置,其特征在于:所述喷头(6)与喷漆罐(5)之间连接有橡胶管。

3. 根据权利要求2所述的喷漆装置,其特征在于:所述喷头(6)为雾化喷头。

4. 根据权利要求1所述的喷漆装置,其特征在于:所述滚轮(8)为万向轮。

一种喷漆装置

技术领域

[0001] 本实用新型涉及一种喷漆装置。

背景技术

[0002] 在工艺品的生产制造中,常常会对板块进行喷漆,大家都知道油漆是一种有害的物品,长期吸入是有害身体健康的。

发明内容

[0003] 本实用新型所要解决的技术问题是提供一种可以将未喷到板块的油漆吸收,减少对工作人员身体伤害,并可监控喷漆效果的喷漆装置。

[0004] 本实用新型是通过以下技术方案来实现的:

[0005] 本实用新型的一种喷漆装置,包括机架(1),所述机架(1)底部安装有储水箱(12),所述机架(1)顶部设有喷漆罐(5)和控制装置(4),所述机架(1)内部设有移动装置(3),所述移动装置(3)上设有喷头(6),所述喷头(6)下方设有工作平台(7),所述工作平台(7)下方连接有驱动电机(9),所述机架(1)前端面设有透明的门(2),所述储水箱(11)底部设有支撑脚(10),所述支撑脚(10)底部设有滚轮(8)。

[0006] 进一步地技术方案,所述喷头(6)与喷漆罐(5)之间连接有橡胶管。

[0007] 进一步地技术方案,所述喷头(6)为雾化喷头。

[0008] 进一步地技术方案,所述滚轮(8)为万向轮。

[0009] 本实用新型的有益效果是:本实施结构简单,可将未喷到板块的油漆吸收并排出,减少对工作人员身体的伤害,通过安装透明的门,可观察喷漆效果和进展情况。

附图说明

[0010] 为了更清楚地说明本实用新型实施例或现有技术中的技术方案,下面将对实施例或现有技术描述中所需要使用的附图作简单地介绍,显而易见地,下面描述中的附图仅仅是本实用新型的一些实施例,对于本领域普通技术人员来讲,在不付出创造性劳动的前提下,还可以根据这些附图获得其他的附图。

[0011] 图1为本实用新型的一种喷漆装置结构示意图。

具体实施方式

[0012] 下面结合附图对本实用新型的优选实施例进行详细阐述,以使本实用新型的优点和特征能更易于被本领域技术人员理解,从而对本实用新型的保护范围做出更为清楚明确的界定。

[0013] 如图1所示,本实用新型的一种喷漆装置,包括机架1,所述机架1底部安装有储水箱12,所述机架1顶部设有喷漆罐5和控制装置4,所述机架1内部设有移动装置3,所述移动装置3上设有喷头6,所述喷头6下方设有工作平台7,所述工作平台7下方连接有驱动

电机 9,所述机架 1 前端面设有透明的门 2,所述储水箱 11 底部设有支撑脚 10,所述支撑脚 10 底部设有滚轮 8。

[0014] 其中,所述喷头 6 与喷漆罐 5 之间连接有橡胶管,所述喷头 6 为雾化喷头,所述滚轮 8 为万向轮。

[0015] 本实用新型的有益效果是:本实施结构简单,可将未喷到板块的油漆吸收并排出,减少对工作人员身体的伤害,通过安装透明的门,可观察喷漆效果和进展情况。

[0016] 以上所述,仅为本实用新型的具体实施方式,但本实用新型的保护范围并不局限于此,任何不经过创造性劳动想到的变化或替换,都应涵盖在本实用新型的保护范围之内。因此,本实用新型的保护范围应该以权利要求书所限定的保护范围为准。

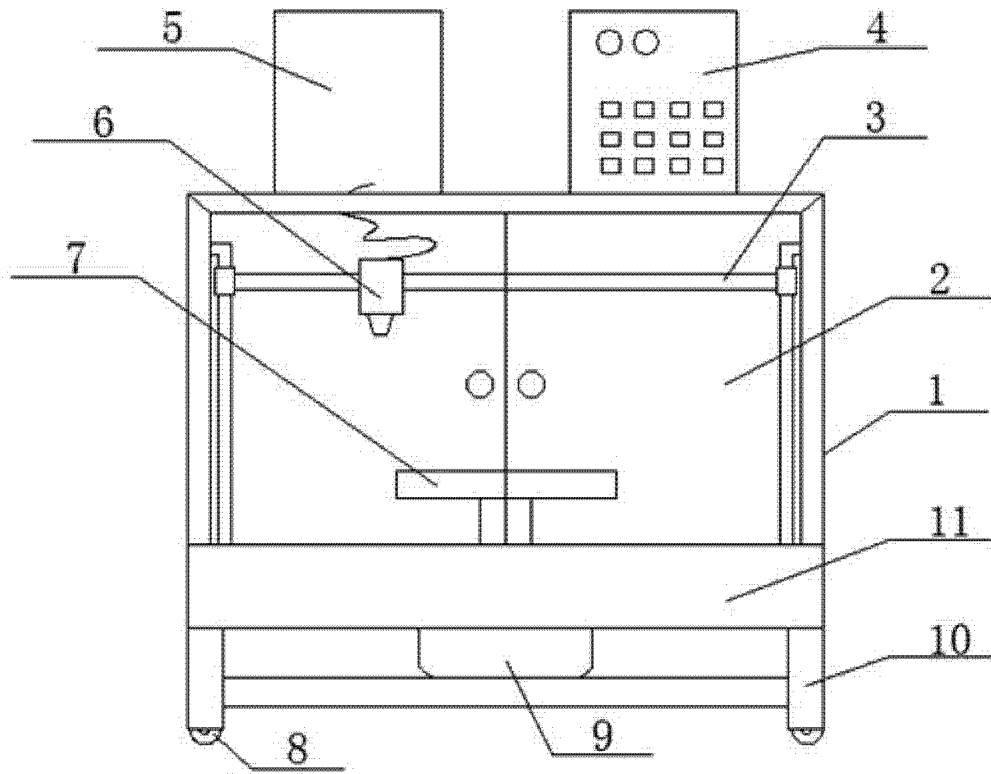


图 1