

RZECZPOSPOLITA
POLSKA



Urząd Patentowy
Rzeczypospolitej Polskiej

(12)

**OPIS OCHRONNY
WZORU
PRZEMYSŁOWEGO**

(19) **PL** (11) **4265**

(51) Klasyfikacja:
08-09

(21) Numer zgłoszenia: **1754**

(22) Data zgłoszenia: **16.09.2002**

(54)

Profil aluminiowy

(30) Pierwszeństwo:

21.03.2002 (DE) 40202708.6

(45) O udzieleniu prawa z rejestracji ogłoszono:

27.02.2004 WUP 02/2004

(73) Uprawniony z rejestracji wzoru przemysłowego:

bima Industrie + Service GmbH, Mannheim, (DE)

(72) Twórca(y) wzoru przemysłowego:

Sixt Thomas, Weinheim, (DE)

PL 4265

Nr Rp. 4265

Klasa 08-09

bima Industrie + Service GmbH

Mannheim, Niemcy

Twórca wzoru przemysłowego

Thomas Sixt

Profil Aluminiowy

Prawo z rejestracji wzoru przemysłowego trwa od dnia: 16.09.2002

Pierwszeństwo 21 marca 2002 (Niemcy)

Przedmiotem wzoru przemysłowego jest profil aluminiowy stosowany w meblarstwie jako podłużnica i/lub listwa połączeniowa, albo ochronna.

Wzór przemysłowy charakteryzuje się nową postacią profilu aluminiowego przejawiającą się w kształcie i konfiguracji jego elementów.

Profil aluminiowy jest pokazany na rysunku na którym fig. 1 przedstawia widok profilu w kształcie litery L, fig 2. - widok profilu z fig. 1 o konfiguracji w kształcie litery U, fig. 3 - widok profilu z fig 1 o konfiguracji w kształcie litery H i fig 4 - widok profilu z fig. 1 o konfiguracji połączonych ze sobą bokami znaków □□.

Jak pokazano na fig. 1, profil aluminiowy w kształcie litery L ma odchodzące od siebie pod kątem prostym dwie ścianki, których podłużne, zewnętrzne krawędzie są zaokrąglone. Na fig. 2 do 4 pokazano trzy odmiany profilu aluminiowego z fig. 1 w których ten podstawowy profil jest połączony w różnych konfiguracjach. Na fig. 2 pokazano pierwszą odmianę profilu z fig. 1, która ma kształt litery U z prostą ścianką podstawy od której odchodzą do góry pod kątem prostym dwie równoległe ścianki z zaokrąglonymi podłużnymi, zewnętrznymi, krawędziami. W pokazanej na fig. 3 drugiej odmianie wykonania, profil aluminiowy jest skonfigurowany w kształcie litery H, z czterema zaokrąglonymi podłużnymi, zewnętrznymi krawędziami jego dwóch zewnętrznych ścianek. W pokazanej na fig. 4 trzeciej odmianie konfiguracji profilu aluminiowego ma on kształt połączonych ze sobą bokami znaków $\square\square$ z trzema zaokrąglonymi podłużnymi, zewnętrznymi krawędziami jego trzech zewnętrznych ścianek.

Bima Industrie + Service GmbH


Zastępca: Rzecznik Patentowy Heliodor Stypułkowski

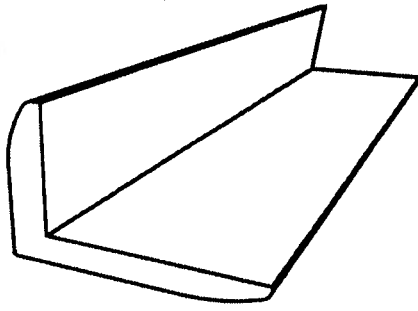


Fig. 1

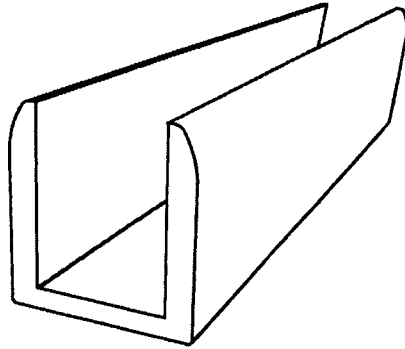


Fig. 2

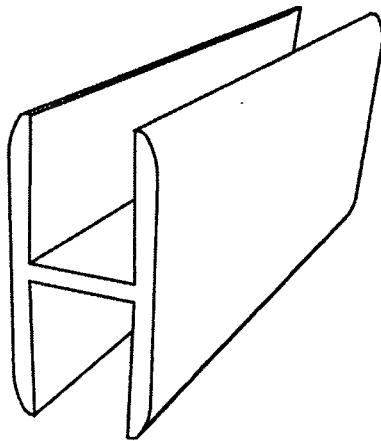


Fig. 3

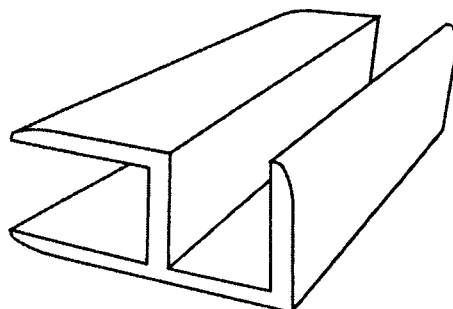


Fig. 4

Handwritten signature or initials

1 / 2

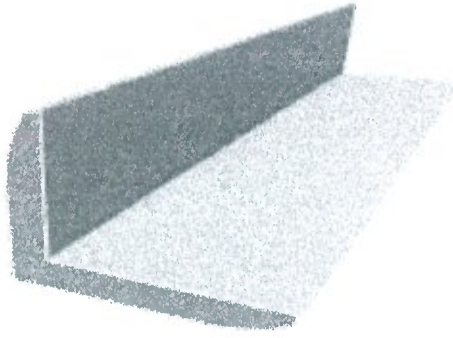


Fig. 1

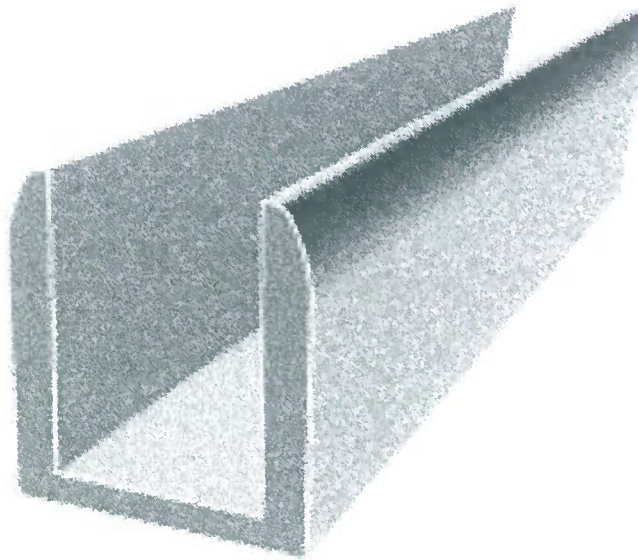


Fig. 2

Handwritten signature or mark.

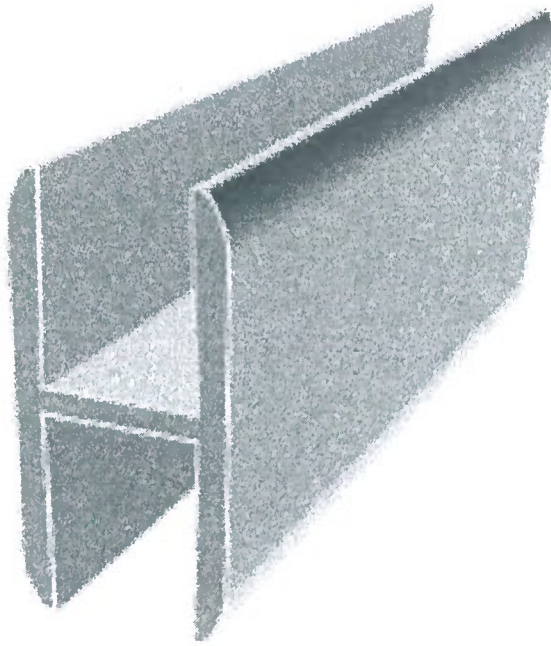


Fig. 3

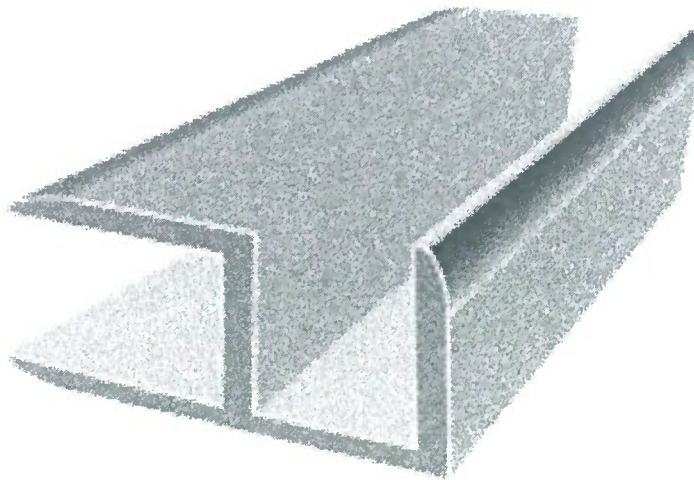


Fig. 4

Handwritten signature