



(12) 实用新型专利

(10) 授权公告号 CN 219835001 U

(45) 授权公告日 2023. 10. 17

(21) 申请号 202321219341.9

(22) 申请日 2023.05.19

(73) 专利权人 哈尔滨市阿城区灌区服务总站
地址 150300 黑龙江省哈尔滨市阿城区民
权大街147号

(72) 发明人 李井峰 孙玮 张守文 刘景全
代文天

(74) 专利代理机构 南京金宁专利代理事务所
(普通合伙) 32479
专利代理师 陈凯

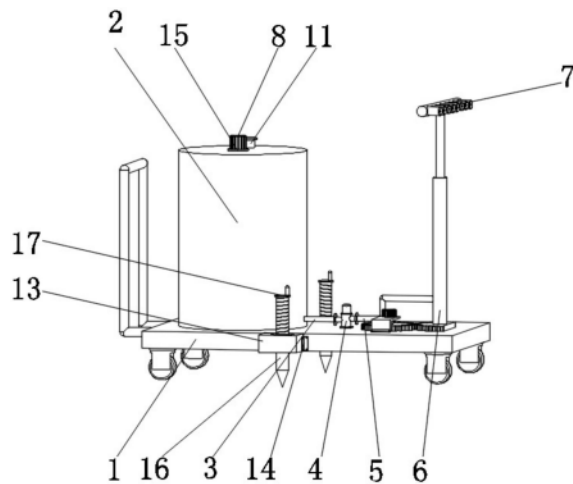
(51) Int. Cl.
A01G 25/09 (2006.01)
A01C 23/04 (2006.01)
A01C 23/00 (2006.01)
A01M 7/00 (2006.01)

权利要求书1页 说明书4页 附图3页

(54) 实用新型名称
一种水利灌溉装置

(57) 摘要

本实用新型公开了一种水利灌溉装置,包括行走车,所述行走车顶部的左侧固定连接混合箱,所述混合箱右侧的底部连通有出水管,所述出水管的右侧连通有水泵,所述水泵的右侧连通有软管,所述软管的右侧连通有支撑壳,所述支撑壳的内腔活动连接有喷管,所述混合箱的顶部固定连接第一电机,所述第一电机的输出端贯穿至混合箱的内腔并固定连接第一传动杆,所述混合箱顶部的后侧连通有进水管,行走车顶部的右侧固定连接调节组件。本实用新型通过设置行走车、混合箱、出水管、水泵、软管、支撑壳、喷管、第一电机、传动杆、搅拌叶、进水管、调节组件和连接块的配合使用,解决了现有灌溉处理设备处理效果费力处理面积差的问题。



1. 一种水利灌溉装置,包括行走车(1),其特征在于:所述行走车(1)顶部的左侧固定连接有混合箱(2),所述混合箱(2)右侧的底部连通有出水管(3),所述出水管(3)的右侧连通有水泵(4),所述水泵(4)的右侧连通有软管(5),所述软管(5)的右侧连通有支撑壳(6),所述支撑壳(6)的内腔活动连接有喷管(7),所述混合箱(2)的顶部固定连接有第一电机(8),所述第一电机(8)的输出端贯穿至混合箱(2)的内腔并固定连接有第一传动杆(9),所述第一传动杆(9)的表面固定连接有搅拌叶(10),所述混合箱(2)顶部的后侧连通有进水管(11),所述行走车(1)顶部的右侧固定连接有调节组件(12),所述行走车(1)的前侧和后侧均固定连接有连接块(13)。

2. 如权利要求1所述的一种水利灌溉装置,其特征在于:所述调节组件(12)包括定位板(1201),所述定位板(1201)的底部与行走车(1)固定连接,所述定位板(1201)的顶部固定连接有第二电机(1202),所述第二电机(1202)的输出端贯穿至定位板(1201)的底部并固定连接有第二传动杆(1203),所述第二传动杆(1203)的表面固定连接有第一齿轮(1204),所述第一齿轮(1204)的右侧啮合连接有半齿轮(1205),所述半齿轮(1205)的内腔与支撑壳(6)固定连接。

3. 如权利要求2所述的一种水利灌溉装置,其特征在于:所述定位板(1201)的前侧固定连接有加固块(1206),所述加固块(1206)的底部与行走车(1)固定连接。

4. 如权利要求3所述的一种水利灌溉装置,其特征在于:所述第二传动杆(1203)表面的底部套设有轴承座(1207),所述轴承座(1207)的底部与行走车(1)固定连接。

5. 如权利要求1所述的一种水利灌溉装置,其特征在于:所述连接块(13)的前侧和后侧均固定连接有加强块(14),所述加强块(14)与行走车(1)固定连接。

6. 如权利要求1所述的一种水利灌溉装置,其特征在于:所述第一电机(8)的表面套设有定位环(15),所述定位环(15)的底部与混合箱(2)固定连接。

7. 如权利要求1所述的一种水利灌溉装置,其特征在于:两个连接块(13)内腔均螺纹连接有螺纹锥(16),两个螺纹锥(16)的顶部均固定连接有转盘(17)。

一种水利灌溉装置

技术领域

[0001] 本实用新型属于灌溉技术领域,尤其涉及一种水利灌溉装置。

背景技术

[0002] 灌溉是指为地补充作物所需水分的技术措施,为了保证作物正常生长,获取高产稳产,必须供给作物以充足的水分,在自然条件下,往往因降水量不足或分布的不均匀,不能满足作物对水分要求,因此,必须人为地进行灌溉,以补天然降雨之不足,灌溉,即用水浇地,灌溉原则是灌溉量、灌溉次数和时间要根据药用植物需水特性、生育阶段、气候、土壤条件而定,要适时、适量,合理灌溉,其种类主要有播种前灌水、催苗灌水、生长期灌水及冬季灌水等。

[0003] 例如申请号:CN202120346701.6,本申请公开了一种水利灌溉用的灌溉设备,包括固定轨道、集水池、灌溉结构、混合结构和蓄水结构,所述固定轨道的上安装有灌溉结构,所述灌溉结构包括行走架、支撑管、固定管、连接管和喷头,所述上滑动连接有行走架,所述行走架的上表面处固定安装有支撑管的一端,所述支撑管的另一端固定连有固定管,所述固定管的弧形壁处固定安装有连接管且与连接管的内腔之间相互连通,所述固定管的两端以及连接管的一端处均固定安装有喷头。本装置结构合理,使用方便,本装置具有灌溉结构,可以较为方便的对农作物进行灌溉,并且灌溉的范围较为广泛,灌溉较为均匀,适合推广使用。

[0004] 基于上述专利的检索,以及结合现有技术中的设备发现,上述设备在应用时,虽然具备调节灌溉位置的作用,但是需要通过人工自行调节,从而耗费人力。

[0005] 本实用新型设计了一种水利灌溉装置,在水利工程中,需要用到一种灌溉装置来对土地进行灌溉,但是现有的灌溉装置能够起到的效果只仅仅是灌溉功能,并且灌溉的面积容易收到局限,因此针对上述问题,本实用新型设计了一种具有多角度喷洒,扩大灌溉面积的灌溉装置,可以有效的解决上述问题,为工作人员提供便捷,并且整体操作简便,灌溉效果好,可以有效的节省传统灌溉方式所耗费的人力和时间。

实用新型内容

[0006] 针对现有技术存在的问题,本实用新型提供了一种水利灌溉装置,具备多角度喷洒,扩大灌溉面积的优点,解决了现有的灌溉装置能够起到的效果只仅仅是灌溉功能,并且灌溉的面积容易收到局限的问题。

[0007] 本实用新型是这样实现的,一种水利灌溉装置,一种水利灌溉装置,包括行走车,所述行走车顶部的左侧固定连接混合箱,所述混合箱右侧的底部连通有出水管,所述出水管的右侧连通有水泵,所述水泵的右侧连通有软管,所述软管的右侧连通有支撑壳,所述支撑壳的内腔活动连接有喷管,所述混合箱的顶部固定连接第一电机,所述第一电机的输出端贯穿至混合箱的内腔并固定连接第一传动杆,所述第一传动杆的表面固定连接搅拌叶,所述混合箱顶部的后侧连通有进水管,所述行走车顶部的右侧固定连接调节组

件。

[0008] 作为本实用新型优选的,所述调节组件包括定位板,所述定位板的底部与行走车固定连接,所述定位板的顶部固定连接有第二电机,所述第二电机的输出端贯穿至定位板的底部并固定连接有第二传动杆,所述第二传动杆的表面固定连接有第一齿轮,所述第一齿轮的右侧啮合连接有半齿轮,所述半齿轮的内腔与支撑壳固定连接。

[0009] 作为本实用新型优选的,所述定位板的前侧固定连接有加固块,所述加固块的底部与行走车固定连接。

[0010] 作为本实用新型优选的,所述第二传动杆表面的底部套设有轴承座,所述轴承座的底部与行走车固定连接。

[0011] 作为本实用新型优选的,所述行走车的前侧和后侧均固定连接有定位环,所述定位环与行走车固定连接。

[0012] 作为本实用新型优选的,所述第一电机的表面套设有连接块,所述连接块的底部与混合箱固定连接。

[0013] 作为本实用新型优选的,所述行走车的前侧和后侧均固定连接有加强块,所述加强块的内腔螺纹连接有定位螺杆。

[0014] 与现有技术相比,本实用新型的有益效果如下:

[0015] 1、本实用新型通过设置行走车、混合箱、出水管、水泵、软管、支撑壳、喷管、第一电机、传动杆、搅拌叶、进水管、调节组件和连接块的配合使用,解决了现有灌溉处理设备不具备便于调节灌溉角度的问题。

[0016] 2、本实用新型通过设置调节组件、第二电机、第二传动杆和第一齿轮的配合使用,当使用者对灌溉进行处理时,首先通过进水管进行输水,当水进入混合箱后可以倒入灌溉药水,随后工作人员打开第一电机电机的输出端带动第一传动杆进行旋转,第一传动杆带动搅拌叶进行搅拌,随后可以通过打开水泵将混合箱体内腔的水通过软管抽至到喷管,再通喷管将水喷洒出去,随后当使用者将水喷洒出去时,通过打开第二电机的输出端带动第二传动杆进行转动,再通过第二传动杆转动的同时带动第一齿轮进行旋转,在第一齿轮转动的同时带动半齿轮进行旋转,以此同时两个齿轮转动的同时带动喷管进行限位喷洒,通过半齿轮的内腔与支撑壳固定连接,起到了对软管的保护作用,通过定位板的前侧固定连接有加固块,随后加固块与行走车顶部固定连接,起到了对第二电机保护的作用,通过设置第二传动杆的底部套设有轴承座,通过轴承座与第二传动杆底部活动连接。

[0017] 3、本实用新型通过设置行走车的前侧和后侧均安装有连接块,随后连接块与行走车固定连接,通过设置连接块的两侧均有加强块,通过设置两个连接块的内腔安装有定位环,随后定位环与行走车固定连接,起到了对安装块的稳定性的作用,通过转动转盘带动螺纹锥进行移动,通过设置第一电机的表面套设有连接块,通过连接块与第一电机表面固定连接,起到了对第一电机的保护作用。

附图说明

[0018] 图1是本实用新型实施例提供的结构示意图;

[0019] 图2是本实用新型实施例提供的箱体剖视结构示意图;

[0020] 图3是本实用新型实施例提供的调节组件结构示意图。

[0021] 图中:1、行走车;2、混合箱;3、出水管;4、水泵;5、软管;6、支撑壳;7、喷管;8、第一电机;9、第一传动杆;10、搅拌叶;11、进水管;12、调节组件;1201、定位板;1202、第二电机;1203、第二传动杆;1204、第一齿轮;1205、半齿轮;1206、加固块;1207、轴承座;13、连接块;14、加强块;15、定位环;16、螺纹锥;17、转盘。

具体实施方式

[0022] 为能进一步了解本实用新型的发明内容、特点及功效,兹例举以下实施例,并配合附图详细说明如下。

[0023] 下面结合附图对本实用新型的结构作详细的描述。

[0024] 如图1至图3所示,本实用新型实施例提供一种水利灌溉装置,包括行走车1,行走车1顶部的左侧固定连接混合箱2,混合箱2右侧的底部连通有出水管3,出水管3的右侧连通有水泵4,水泵4的右侧连通有软管5,软管5的右侧连通有支撑壳6,支撑壳6的内腔活动连接有喷管7,混合箱2的顶部固定连接第一电机8,第一电机8的输出端贯穿至混合箱2的内腔并固定连接第一传动杆9,第一传动杆9的表面固定连接搅拌叶10,混合箱2顶部的后侧连通有进水管11,行走车1顶部的右侧固定连接调节组件12。

[0025] 参考图1、图2和图3,调节组件12包括定位板1201,定位板1201的底部与行走车1固定连接,定位板1201的顶部固定连接第二电机1202,第二电机1202的输出端贯穿至定位板1201的底部并固定连接第二传动杆1203,第二传动杆1203的表面固定连接第一齿轮1204,第一齿轮1204的右侧啮合连接半齿轮1205,半齿轮1205的内腔与支撑壳6固定连接,定位板1201的前侧固定连接加固块1206,加固块1206的底部与行走车1固定连接,第二传动杆1203表面的底部套设有轴承座1207,轴承座1207的底部与行走车1固定连接定位板1201的前侧固定连接加固块1206,加固块1206的底部与行走车1固定连接。

[0026] 采用上述方案:通过设置第二电机1202、第二传动杆1203和第一齿轮1204的配合使用,当使用者对灌溉进行处理时,首先通过进水管11进行输水,当水进入混合箱2后,可以倒入灌溉药水,随后工作人员打开第一电机8的输出端带动第一传动杆9进行旋转,第一传动杆9带动搅拌叶10进行搅拌,随后可以通过打开水泵4将混合箱2体内腔的水通过软管5抽至到喷管7,再通喷管7将水喷洒出去,随后当使用者将水喷洒出去时,通过打开第二电机1202的输出端带动第二传动杆1203进行转动,再通过第二传动杆1203转动的同时带动第一齿轮1204进行旋转,在第一齿轮1204转动的同时带动半齿轮1205进行旋转,以此同时两个齿轮转动的同时带动喷管7进行限位喷洒,通过半齿轮1205的内腔与支撑壳6固定连接,起到了对软管5的保护作用,通过定位板1201的前侧固定连接加固块1206,随后加固块1206与行走车1顶部固定连接,起到了对第二电机1202保护的作用。

[0027] 参考图1和图2,行走车1的前侧和后侧均固定连接加强块14,加强块14与行走车1固定连接,第一电机8的表面套设有连接块13,连接块13的底部与混合箱2固定连接,行走车1的前侧和后侧均固定连接加强块14,加强块14的内腔螺纹连接有定位螺杆。

[0028] 采用上述方案:通过设置行走车1的前侧和后侧均安装有加强块14,随后加强块14与行走车1固定连接,通过设置加强块14的两个均安装有定位环15,随后定位环15与行走车1固定连接,起到了对加强块14的稳定性的作用,通过转动转盘17带动螺纹锥杆16进行移动,通过设置第一电机8的表面套设有连接块13,通过连接块13与第一电机8表面固定连接,

起到了对第一电机8的保护作用。

[0029] 本实用新型的工作原理：

[0030] 在使用时,首先通过进水管11进行输水,当水进入混合箱2后,可以倒入灌溉药水,随后工作人员打开第一电机8的输出端带动第一传动杆9进行旋转,第一传动杆9带动搅拌叶10进行搅拌,随后可以通过打开水泵4将混合箱2体内腔的水通过软管5抽至到喷管7,再通喷管7将水喷洒出去,随后当使用者将水喷洒出去时,通过打开第二电机1202的输出端带动第二传动杆1203进行转动,再通过第二传动杆1203转动的同时带动第一齿轮1204进行旋转,在第一齿轮1204转动的同时带动半齿轮1205进行旋转,以此同时两个齿轮转动的同时带动喷管7进行限位喷洒,通过半齿轮1205的内腔与支撑壳6固定连接,起到了对软管5的保护作用,通过定位板1201的前侧固定连接有加固块1206,随后加固块1206与行走车1顶部固定连接,起到了对第二电机1202保护的作用。

[0031] 综上所述:该一种水利灌溉装置,通过行走车、混合箱、出水管、水泵、软管、支撑壳、喷管、第一电机、传动杆、搅拌叶、进水管和调节组件的配合使用,解决了现有灌溉处理设备不具备便于调节灌溉角度的问题。

[0032] 需要说明的是,在本文中,诸如第一和第二等之类的关系术语仅仅用来将一个实体或者操作与另一个实体或操作区分开来,而不一定要求或者暗示这些实体或操作之间存在任何这种实际的关系或者顺序。而且,术语“包括”、“包含”或者其任何其他变体意在涵盖非排他性的包含,从而使得包括一系列要素的过程、方法、物品或者设备不仅包括那些要素,而且还包括没有明确列出的其他要素,或者是还包括为这种过程、方法、物品或者设备所固有的要素。

[0033] 尽管已经示出和描述了本实用新型的实施例,对于本领域的普通技术人员而言,可以理解在不脱离本实用新型的原理和精神的情况下可以对这些实施例进行多种变化、修改、替换和变型,本实用新型的范围由所附权利要求及其等同物限定。

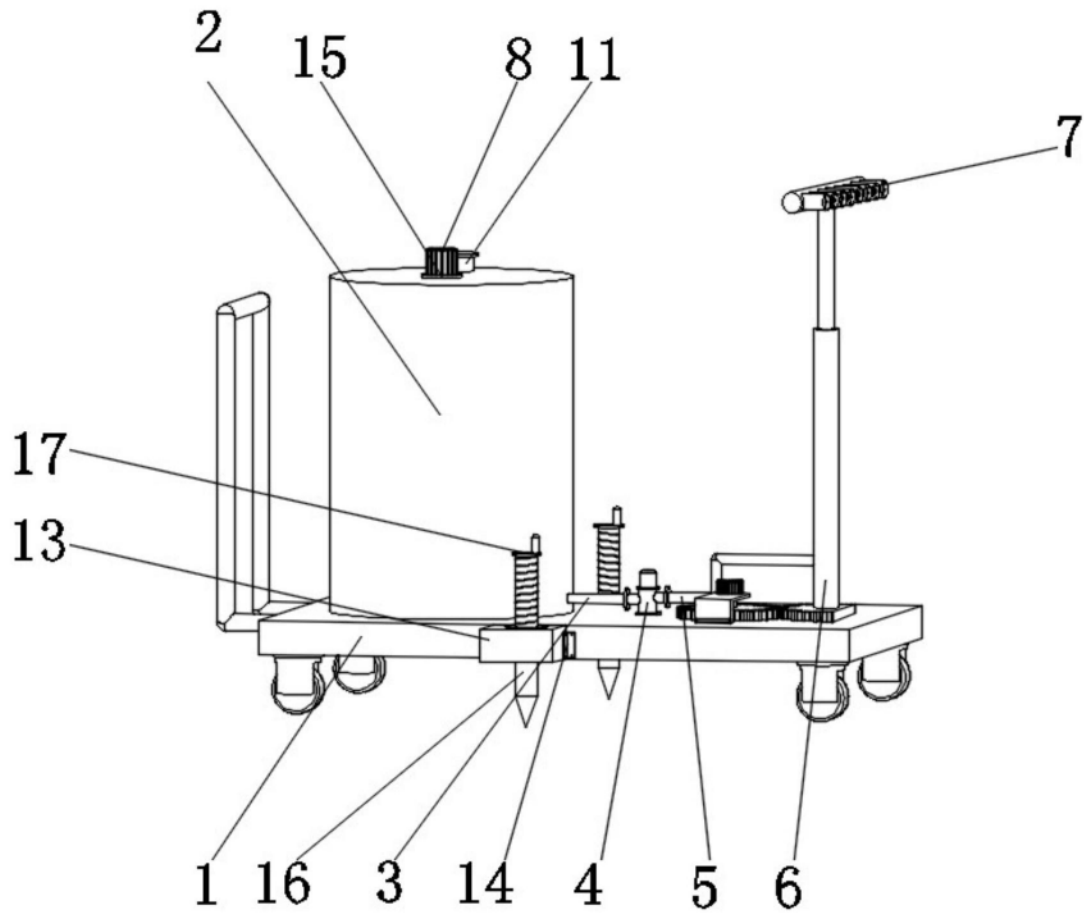


图1

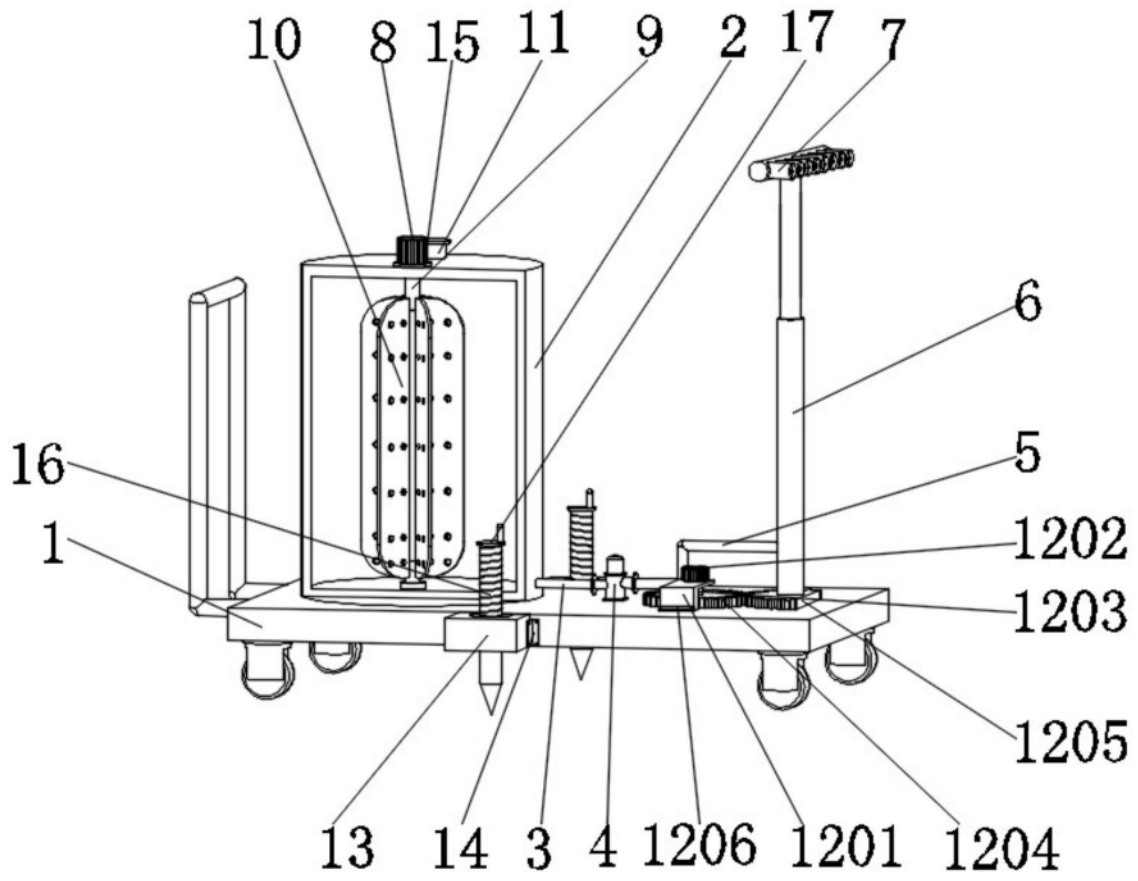


图2

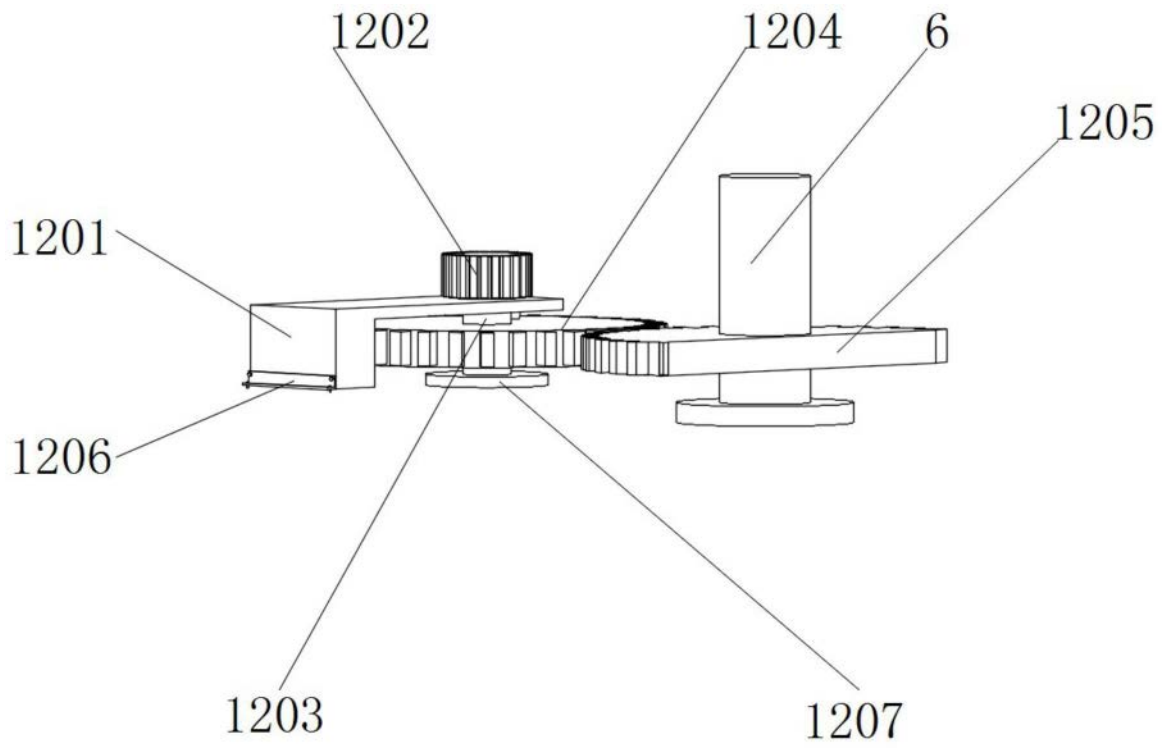


图3