



Patentdirektoratet

- (21) Patentansøgning nr.: 6524/89 (51) Int. Cl. 5: B 65 D 75/20
(22) Indleveringsdag:.... 21 dec 1989
(24) Løbedag:..... 20 jun 1988
(41) Alm. tilgængelig:.... 21 dec 1989
(62) Stamansøgningsnummer:.....
(86) International ansøgning nr.:... PCT/SE88/00341
(86) International indleveringsdag: 20 jun 1988
(85) Videreførselsdag: 21 dec 1989
(30) Prioritet: 22 jun 1987 SE 8702582
(71) Ansøger: *Moelnlycke AB, 405 03 Goeteborg, SE
(72) Opfinder: Urban *Widlund, Paeronvaegen 5; 435 00 Moelnlycke, SE
Arne *Froeidh, Ejdergatan 7; 444 00 Stenungsund, SE
(74) Fuldmægtig: Internationalt Patent-Bureau, Høje Taastrup Boulevard 23,
2630, Taastrup

- (54) Emballage til hygiejnebind og lignende
(57) Sammendrag

6524-89

Emballageenheden er dannet ved foldning af et aflangt materialeark (1) med mindst to indbyrdes parallelle kanter og omfatter en beholderdel (11) og et oplukkeligt låg eller en dækflig (8) forbundet dermed. Emballageenheden er kendetegnet ved, at arket (1) langs de indbyrdes parallelle kanter er forsynet med en ubrudt eller brudt smal belægning (2, 3) af trykfølsomt klæbestof, ved hjælp af hvilket beholderdelen (11) holdes sammen, idet klæbeflade ligger mod og klæber til klæbeflade, og at låget (8) i det mindste delvis er belagt fortrinsvis langs sine kanter med et trykfølsomt klæbestof (2,3,12), således at det muliggøres, at låget genfæstnes til ydersiden af beholderdelen (11).

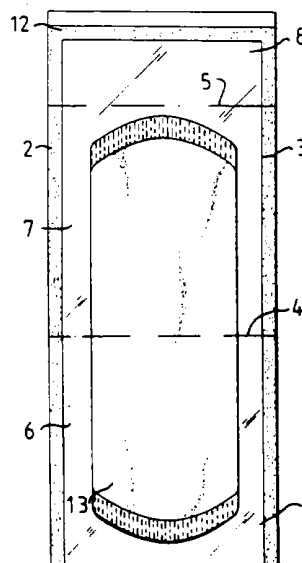


FIG. 3

6524-89