



(12) 实用新型专利

(10) 授权公告号 CN 202820329 U

(45) 授权公告日 2013. 03. 27

(21) 申请号 201220458927. 6

(22) 申请日 2012. 09. 10

(73) 专利权人 刘振辉

地址 236000 安徽省阜阳市颍州区人民西路
汇鑫敬贤山庄 35 幢 1 户

(72) 发明人 刘振辉

(74) 专利代理机构 安徽信拓律师事务所 34117

代理人 苏看

(51) Int. Cl.

A47B 87/00 (2006. 01)

A47C 17/00 (2006. 01)

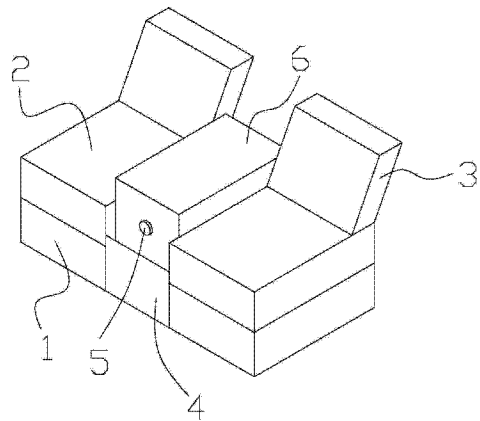
权利要求书 1 页 说明书 2 页 附图 1 页

(54) 实用新型名称

一种带有放置柜的沙发

(57) 摘要

一种带有放置柜的沙发, 涉及一种家具, 包括沙发, 所述沙发上设有坐面, 所述坐面一端设有靠背, 其特征在于: 所述坐面有两个, 所述坐面中间安装有支撑装置, 所述制成装置上连接有放置板, 所述放置板上设有抽屉, 所述放置板的长度与沙发的长度相同。本实用新型结构合理、安装简单、使用方便。



1. 一种带有放置柜的沙发,包括沙发,所述沙发上设有坐面,所述坐面一端设有靠背,其特征在于:所述坐面有两个,所述坐面中间安装有支撑装置,所述支撑装置上连接有放置板。
2. 根据权利要求1所述的一种带有放置柜的沙发,其特征在于:所述放置板上设有抽屉。
3. 根据权利要求1所述的一种带有放置柜的沙发,其特征在于:所述放置板的长度与沙发的长度相同。

一种带有放置柜的沙发

技术领域：

[0001] 本实用新型涉及一种家具，具体涉及一种带有放置柜的沙发。

背景技术：

[0002] 沙发一般是指装有弹簧或厚泡沫塑料等的靠背椅，两边有扶手。沙发已是许多家庭必需的家具。市场上销售的沙发一般有低背沙发、高背沙发和介于前两者之间的普通沙发三种。低背沙发：属于休息型的轻便椅。它以一个支撑点来承托使用者的腰部（腰椎）这种沙发靠背高度较低，一般距离座面 370 毫米左右，靠背的角度也较小，不仅有利于休息，而且使整个沙发外围尺寸相应缩小。这种沙发搬动比较方便、轻巧，占地面积小。高背沙发：又称航空式座椅。它的特点是有三个支点，使人的腰、肩部、后脑同时靠在曲面靠背上。这三个支撑点在空间上不构成一条直线，因而制作这种沙发技术要求较高，购买时挑选难度也比较大。制做高背沙发的木架，必须在架子上明确地做好三点所构成的转折面，否则进行沙发蒙面等工序时就难于确保支撑点的位置，给使用者带来不舒适感。选购高背沙发时要注意其背面的三个支撑点的构成是否合理、妥当，可通过试座加以判定。高背沙发是从躺椅演变而成的。为提高休息性能，还可配做脚凳，放置沙发前，其高度可与沙发座面的前沿高相同。普通沙发：是家庭用沙发中常见的一种。市场上销售的多为这类沙发。它有两个支撑点承托使用者的腰椎、胸椎，能获得与身体背部相配合曲面的效果。此类沙发靠背与座面的夹角很关键，角度过大或过小都将造成使用者的腹部肌肉坚强，产生疲劳。同样，沙发座面的宽度也不宜过大，通常按标准要求应在 540 毫米之内，这样使用者的小腿可随意调整坐姿，休息得更舒适。按用料分主要有四类：皮沙发、面料沙发、实木沙发、布艺沙发和藤艺沙发。

[0003] 而现在一般的沙发都制有坐垫、靠背、扶手，但是在日新月异的现代社会，单一的产品就无法满足消费者的需求，沙发不仅仅是美观、舒适，现在也需要实用，这样的产品在销售的过程中才会带来更大的利益。

实用新型内容：

[0004] 本实用新型所要解决的技术问题在于克服现有的技术缺陷提供一种结构合理、安装简单、使用方便的一种带有放置柜的沙发。

[0005] 本实用新型所要解决的技术问题采用以下的技术方案来实现：

[0006] 一种带有放置柜的沙发，包括沙发，所述沙发上设有坐面，所述坐面一端设有靠背，其特征在于：所述坐面有两个，所述坐面中间安装有支撑装置，所述支撑装置上连接有放置板，所述放置板上设有抽屉，所述放置板的长度与沙发的长度相同。

[0007] 本实用新型的有益效果为：沙发上设有放置柜，柜面可以放置东西，抽屉也可以放置东西，这样沙发就可以在休息的同时可以进行喝茶等等活动。本实用新型结构合理、安装简单、使用方便。

附图说明：

[0008] 图 1 为本实用新型的结构示意图。

具体实施方式：

[0009] 为了使本实用新型实现的技术手段、创作特征、达成目的与功效易于明白了解，下面结合具体图示，进一步阐述本实用新型。

[0010] 如图 1 所示，一种带有放置柜的沙发，包括沙发 1，沙发 1 上设有坐面 2，坐面 2 一端设有靠背 3，坐面 2 有两个，坐面 2 中间安装有支撑装置 4，支撑装置上 4 连接有放置板 6，放置板 6 上设有抽屉 5，放置板 6 的长度与沙发 1 的长度相同。

[0011] 以上显示和描述了本实用新型的基本原理和主要特征和本实用新型的优点。本行业的技术人员应该了解，本实用新型不受上述实施例的限制，上述实施例和说明书中描述的只是说明本实用新型的原理，在不脱离本实用新型精神和范围的前提下，本实用新型还会有各种变化和改进行，这些变化和改进行 都落入要求保护的本实用新型范围内。本实用新型要求保护范围由所附的权利要求书及其等效物界定。

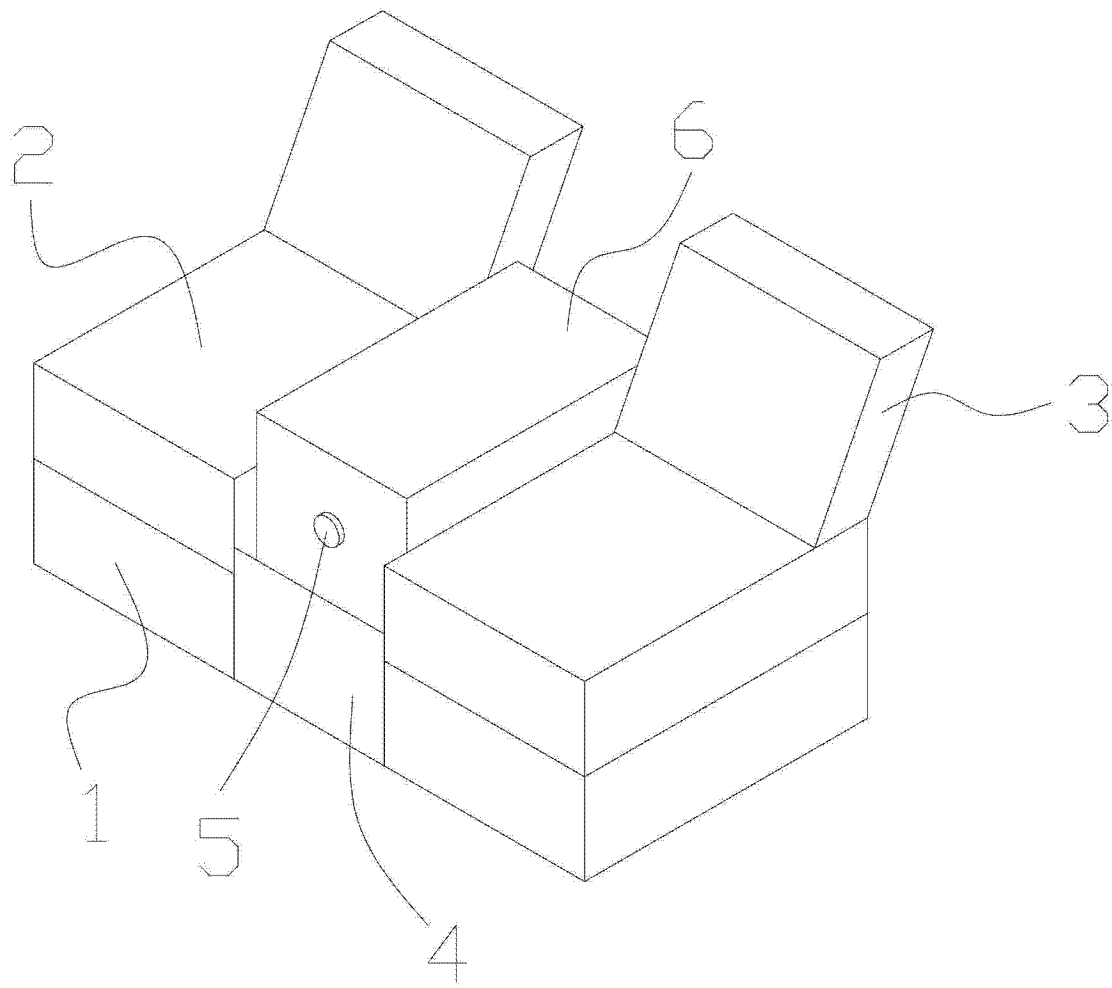


图 1