



(12)实用新型专利

(10)授权公告号 CN 205606645 U

(45)授权公告日 2016.09.28

(21)申请号 201620241228.4

(22)申请日 2016.03.25

(73)专利权人 浙江天利厨房设备有限公司

地址 312300 浙江省绍兴市上虞区东关街  
道新丰村

(72)发明人 马骏宇 陈林

(74)专利代理机构 绍兴市越兴专利事务所(普  
通合伙) 33220

代理人 蒋卫东

(51)Int.Cl.

F24C 3/00(2006.01)

F24C 15/08(2006.01)

F24C 15/14(2006.01)

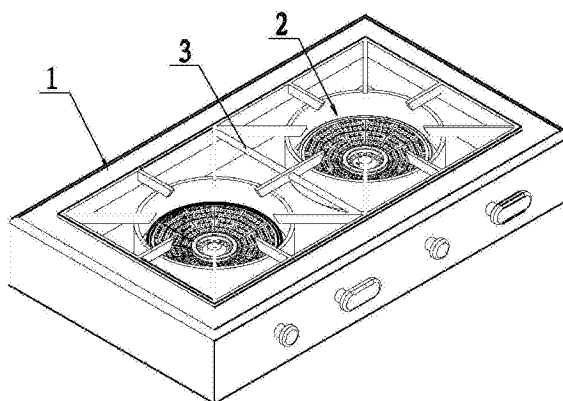
权利要求书1页 说明书2页 附图1页

(54)实用新型名称

一种节能双头矮仔炉

(57)摘要

本实用新型涉及食物烹饪用具领域,特指一种节能双头矮仔炉,包括炉体,所述炉体中设置有两个并列的炉头,所述炉头上设置有炉架;所述炉头包括炉芯、环形底座,所述炉芯设置在环形底座中,所述环形底座的内侧面为倾斜设置,所述内侧面上设置有若干凸棱,所述凸棱将所述倾斜面分为若干结构相同的凹槽,所述凹槽中放置有复合材料板,所述复合材料板的表面包括交错设置的凸起和孔槽;所述环形底座的侧壁上部开设有若干间隔均匀的通孔,所述通孔位于复合材料板的上方。采用上述方案后,提高了能源的利用效率。



1. 一种节能双头矮仔炉,其特征在于:包括炉体,所述炉体中设置有两个并列的炉头,所述炉头上设置有炉架;所述炉头包括炉芯、环形底座,所述炉芯设置在环形底座中,所述环形底座的内侧面为倾斜设置,所述内侧面上设置有若干凸棱,所述凸棱将所述倾斜面分为若干结构相同的凹槽,所述凹槽中放置有复合材料板,所述复合材料板的表面包括交错设置的凸起和孔槽;所述环形底座的侧壁上部开设有若干间隔均匀的通孔,所述通孔位于复合材料板的上方。

2. 根据权利要求1所述的一种节能双头矮仔炉,其特征在于:所述炉芯周围设置有挡圈。

## 一种节能双头矮仔炉

### 技术领域

[0001] 本实用新型涉及食物烹饪用具领域,特指一种节能双头矮仔炉。

### 背景技术

[0002] 在进餐者较多的地方,比如(学校、机关、工厂)食堂、餐饮、食品加工厂等,对食物烹饪的规模有要求,需要用比较大型的设备进行烹饪,如果在烹饪时能够提高的能源的利用效率,可以节省不少费用,因此,本发明人对此做进一步研究,研发出一种节能双头矮仔炉,本案由此产生。

### 实用新型内容

[0003] 本实用新型的目的在于提供一种节能双头矮仔炉,提高了能源的利用效率。

[0004] 为了实现上述目的,本实用新型的技术方案如下:

[0005] 一种节能双头矮仔炉,包括炉体,所述炉体中设置有两个并列的炉头,所述炉头上设置有炉架;所述炉头包括炉芯、环形底座,所述炉芯设置在环形底座中,所述环形底座的内侧面为倾斜设置,所述内侧面上设置有若干凸棱,所述凸棱将所述倾斜面分为若干结构相同的凹槽,所述凹槽中放置有复合材料板,所述复合材料板的表面包括交错设置的凸起和孔槽;所述环形底座的侧壁上部开设有若干间隔均匀的通孔,所述通孔位于复合材料板的上方。

[0006] 进一步,所述炉芯周围设置有挡圈。

[0007] 采用上述方案后,本实用新型与现有技术相比,具有以下优点:

[0008] 提高了烹饪的能源利用率,减少了能源的消耗。

### 附图说明

[0009] 图1是本实用新型的示意图;

[0010] 图2是炉头的示意图。

[0011] 标号说明

[0012] 炉体1,炉头2,炉架3,炉芯4,环形底座5,凸棱6,

[0013] 复合材料板7,通孔8,挡圈9。

### 具体实施方式

[0014] 下面结合附图和具体实施例对本实用新型作进一步的说明。

[0015] 如图所示,一种节能双头矮仔炉,包括炉体1,炉体1中设置有两个并列的炉头2,炉头2上设置有炉架3,炉架3用于承载烹饪用具;炉头2包括炉芯4、环形底座5,炉芯4设置在环形底座5中,炉芯4中设置有点火装置和燃气口;环形底座5的内侧面为倾斜设置,内侧面上设置有若干凸棱6,凸棱6将所述倾斜面分为若干结构相同的凹槽,凹槽中放置有复合材料板7,炉芯4周围设置有挡圈9,用于支撑复合材料板7。

[0016] 复合材料板7的表面包括交错设置的凸起和孔槽;复合材料板7优先采用热传导性低、具有热反射作用的材料(传统绝热材料,如玻璃纤维、石棉、岩棉、硅酸盐等,新型绝热材料,如气凝胶毡、真空板等),且交错设置的凸起和孔槽能够增加气流流动性,使燃气燃烧更加充分,

[0017] 而环形底座5的侧壁上部开设有若干间隔均匀的通孔8,该通孔8位于复合材料板7的上方,其作用同样使燃气燃烧更加充分。

[0018] 上述仅为本实用新型的具体实施例,但本实用新型的设计构思并不局限于此,凡利用此构思对本实用新型进行非实质性的改动,均应属于侵犯本实用新型保护范围的行为。

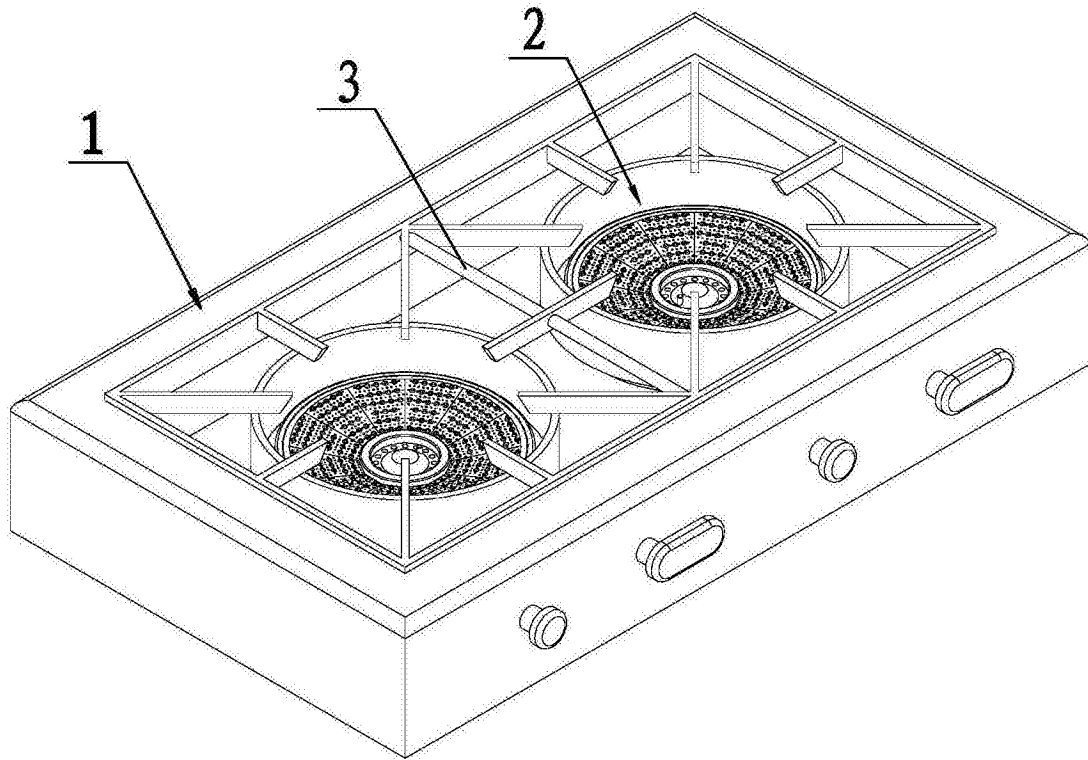


图1

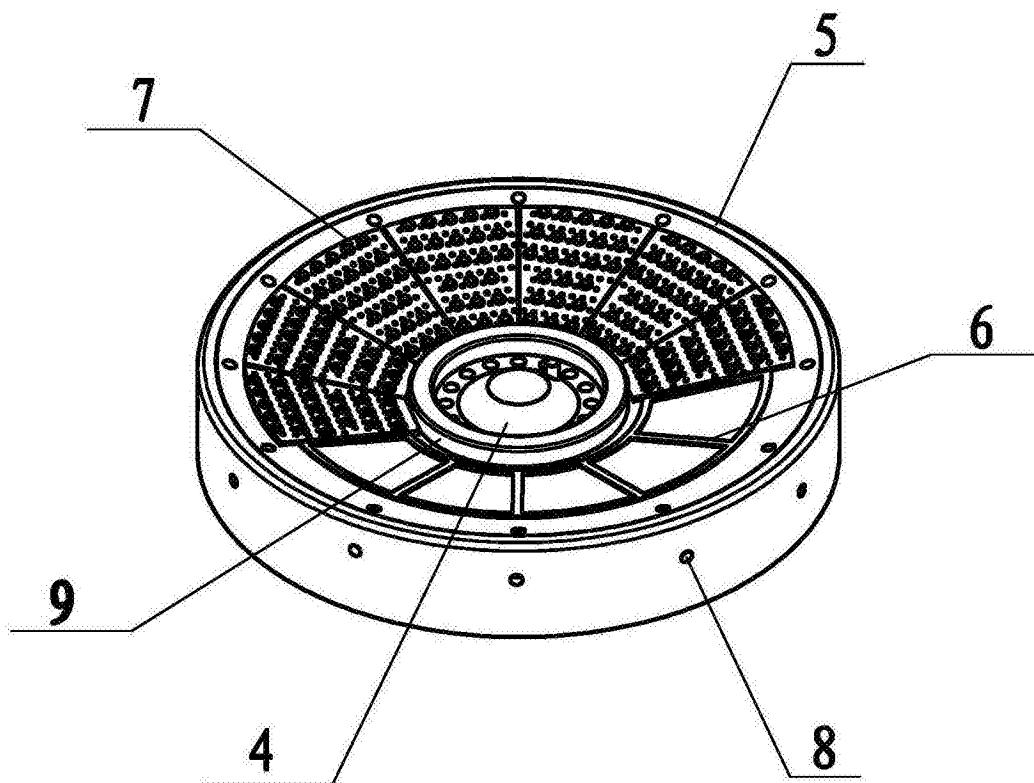


图2