

(12) NACH DEM VERTRAG ÜBER DIE INTERNATIONALE ZUSAMMENARBEIT AUF DEM GEBIET DES PATENTWESENS (PCT) VERÖFFENTLICHTE INTERNATIONALE ANMELDUNG

(19) Weltorganisation für geistiges Eigentum  
Internationales Büro



(43) Internationales Veröffentlichungsdatum  
4. April 2002 (04.04.2002)

PCT

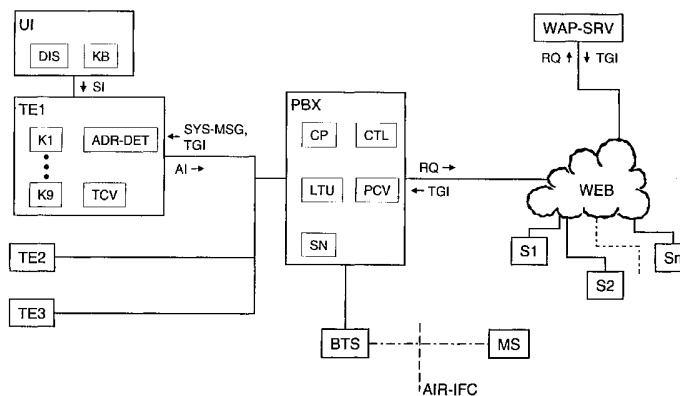
(10) Internationale Veröffentlichungsnummer  
WO 02/028080 A3

- (51) Internationale Patentklassifikation<sup>7</sup>: H04M 3/42, (71) Anmelder (für alle Bestimmungsstaaten mit Ausnahme von US): SIEMENS AKTIENGESELLSCHAFT [DE/DE]; Wittelsbacherplatz 2, 80333 München (DE).  
3/493
- (21) Internationales Aktenzeichen: PCT/DE01/03457 (72) Erfinder; und  
(75) Erfinder/Anmelder (nur für US): NEUHAUS, Ralf [DE/DE]; Friedrich-Wilhelm-Weber-Str. 22 m, 44534 Lünen (DE).
- (22) Internationales Anmeldedatum: 7. September 2001 (07.09.2001)
- (25) Einreichungssprache: Deutsch (74) Gemeinsamer Vertreter: SIEMENS AKTIENGESELLSCHAFT; Postfach 22 16 34, 80506 München (DE).
- (26) Veröffentlichungssprache: Deutsch (81) Bestimmungsstaaten (national): CN, NO, US.
- (30) Angaben zur Priorität: 100 46 337.1 19. September 2000 (19.09.2000) DE

[Fortsetzung auf der nächsten Seite]

(54) Title: METHOD FOR DISPLAYING SYSTEM-SPECIFIC MESSAGES ON TERMINALS OF ANY MANUFACTURER

(54) Bezeichnung: VERFAHREN ZUM ANZEIGE VON SYSTEMSPEZIFISCHEN MELDUNGEN AUF ENDGERÄTEN BELIEBIGER HERSTELLER



(57) Abstract: In prior art, communications terminals, which are connected to a communications facility, can only display text or graphic information which has been predetermined and generated by the respective communications facility. There are however between the manufacturers of terminals or communications facilities significant differences in interfaces, protocols, and operating principles for displaying text or graphic information on terminals, which, for example, are connected to a communications facility of another manufacturer. It has therefore previously been a complex process to provide system-specific messages by means of a communications facility for the terminals of any manufacturer. The invention relates to a method for operating a communications system comprising at least one communications facility and at least one communications terminal. According to said method, a system-specific message (SYS-MSG) that can be displayed on a user interface device (UI) of the communications terminal (TE1, TE2, TE3, MS) and that is sent from the communications facility (PBX) to the communications terminal (TE1, TE2, TE3, MS) is converted according to a protocol for a wireless text and/or graphics transmission and is displayed on the user interface device (UI).

(57) Zusammenfassung: Bei bisher bekannten Kommunikationsendgeräten, die an eine Kommunikationsanlage angeschlossen sind, können lediglich Text- bzw. Grafikinformatoren dargestellt werden, die durch die jeweilige Kommunikationsanlage vorgegeben und generiert werden. Jedoch bestehen je nach Hersteller von

[Fortsetzung auf der nächsten Seite]



WO 02/028080 A3



**(84) Bestimmungsstaaten (regional):** europäisches Patent (AT, BE, CH, CY, DE, DK, ES, FI, FR, GB, GR, IE, IT, LU, MC, NL, PT, SE, TR).

**Erklärungen gemäß Regel 4.17:**

- *hinsichtlich der Berechtigung des Anmelders, ein Patent zu beantragen und zu erhalten (Regel 4.17 Ziffer ii) für die folgenden Bestimmungsstaaten CN, NO, europäisches Patent (AT, BE, CH, CY, DE, DK, ES, FI, FR, GB, GR, IE, IT, LU, MC, NL, PT, SE, TR)*
- *Erfindererklärung (Regel 4.17 Ziffer iv) nur für US*

**Veröffentlicht:**

- *mit internationalem Recherchenbericht*

**(88) Veröffentlichungsdatum des internationalen**

**Recherchenberichts:**

13. Februar 2003

*Zur Erklärung der Zweibuchstaben-Codes und der anderen Abkürzungen wird auf die Erklärungen ("Guidance Notes on Codes and Abbreviations") am Anfang jeder regulären Ausgabe der PCT-Gazette verwiesen.*

---

Endgeräten bzw. Kommunikationsanlagen mitunter deutliche Unterschiede bei Schnittstellen, Protokollen und Bedienprinzipien für eine Darstellung von Text- bzw. Grafikinformatoren an Endgeräten, die beispielsweise an eine Kommunikationsanlage eines anderen Herstellers angeschlossen sind. Aus diesem Grund ist es bisher mit erheblichem Aufwand verbunden, systemspezifische Meldungen durch eine Kommunikationsanlage für Endgeräte beliebiger Hersteller verfügbar zu machen. Die Erfindung betrifft ein Verfahren zum Betrieb eines Kommunikationssystems mit mindestens einer Kommunikationsanlage und mindestens einem Kommunikationsendgerät, bei dem eine an einer Benutzerschnittstelleneinrichtung (UI) des Kommunikationsendgerätes (TE1, TE2, TE3, MS) zu visualisierende systemspezifische Meldung (SYS-MSG), die von der Kommunikationsanlage (PBX) an das Kommunikationsendgerät (TE1, TE2, TE3, MS) gerichtet ist, auf ein Protokoll für eine drahtlose Text-und/oder Grafikinformatorenübertragung umgewandelt und an der Benutzerschnittstelleneinrichtung (UI) visualisiert wird.

# INTERNATIONAL SEARCH REPORT

International Application No  
PCT/DE 01/03457

**A. CLASSIFICATION OF SUBJECT MATTER**  
IPC 7 H04M3/42 H04M3/493

According to International Patent Classification (IPC) or to both national classification and IPC

**B. FIELDS SEARCHED**

Minimum documentation searched (classification system followed by classification symbols)  
IPC 7 H04M

Documentation searched other than minimum documentation to the extent that such documents are included in the fields searched

Electronic data base consulted during the international search (name of data base and, where practical, search terms used)

EPO-Internal

**C. DOCUMENTS CONSIDERED TO BE RELEVANT**

Category °	Citation of document, with indication, where appropriate, of the relevant passages	Relevant to claim No.
X	ANDREASEN L ET AL: "ADSI: THE DAWN OF A NEW AGE OF INTERACTIVE SERVICES" TELESIS, BELL-NORTHERN RESEARCH LTD. OTTAWA, CA, no. 97, 1 December 1993 (1993-12-01), pages 35-50, XP000616855 ISSN: 0040-2710 the whole document	1-10
X	EP 0 942 613 A (CIT ALCATEL) 15 September 1999 (1999-09-15) figure 1 paragraph '0014! paragraph '0019! - paragraph '0021! paragraph '0027!	1-4
Y	--- -/--	5-10

Further documents are listed in the continuation of box C.

Patent family members are listed in annex.

° Special categories of cited documents :

- \*A\* document defining the general state of the art which is not considered to be of particular relevance
- \*E\* earlier document but published on or after the international filing date
- \*L\* document which may throw doubts on priority claim(s) or which is cited to establish the publication date of another citation or other special reason (as specified)
- \*O\* document referring to an oral disclosure, use, exhibition or other means
- \*P\* document published prior to the international filing date but later than the priority date claimed

- \*T\* later document published after the international filing date or priority date and not in conflict with the application but cited to understand the principle or theory underlying the invention
- \*X\* document of particular relevance; the claimed invention cannot be considered novel or cannot be considered to involve an inventive step when the document is taken alone
- \*Y\* document of particular relevance; the claimed invention cannot be considered to involve an inventive step when the document is combined with one or more other such documents, such combination being obvious to a person skilled in the art.
- \*&\* document member of the same patent family

Date of the actual completion of the international search

7 October 2002

Date of mailing of the international search report

08/11/2002

Name and mailing address of the ISA

European Patent Office, P.B. 5818 Patentlaan 2  
NL - 2280 HV Rijswijk  
Tel. (+31-70) 340-2040, Tx. 31 651 epo nl,  
Fax: (+31-70) 340-3016

Authorized officer

Cremer, J

## INTERNATIONAL SEARCH REPORT

International Application No

PCT/DE 01/03457

## C.(Continuation) DOCUMENTS CONSIDERED TO BE RELEVANT

Category °	Citation of document, with indication, where appropriate, of the relevant passages	Relevant to claim No.
Y	EP 1 028 561 A (SAMSUNG ELECTRONICS CO LTD) 16 August 2000 (2000-08-16) paragraph '0010!; figure 4 -----	5-10
A	DE 198 34 210 A (SIEMENS AG) 3 February 2000 (2000-02-03) column 3, line 9 -column 4, line 14 -----	1
E	EP 1 139 644 A (TENOVIS GMBH & CO KG) 4 October 2001 (2001-10-04) paragraph '0015! - paragraph '0032! -----	1-4

## INTERNATIONAL SEARCH REPORT

International Application No

PCT/DE 01/03457

Patent document cited in search report		Publication date	Patent family member(s)	Publication date
EP 0942613	A	15-09-1999	DE 19810869 A1	16-09-1999
			AU 1951799 A	23-09-1999
			EP 0942613 A2	15-09-1999
			JP 11331387 A	30-11-1999
			US 6393116 B1	21-05-2002
-----				
EP 1028561	A	16-08-2000	CN 1263400 A	16-08-2000
			EP 1028561 A1	16-08-2000
-----				
DE 19834210	A	03-02-2000	DE 19834210 A1	03-02-2000
			BR 9912493 A	02-05-2001
			CN 1309860 T	22-08-2001
			WO 0007348 A2	10-02-2000
			EP 1101345 A2	23-05-2001
			JP 2002521969 T	16-07-2002
-----				
EP 1139644	A	04-10-2001	DE 10113232 A1	11-10-2001
			EP 1139644 A2	04-10-2001
-----				

INTERNATIONALER RECHERCHENBERICHT

In nationales Aktenzeichen  
PCT/DE 01/03457

<b>A. KLASSIFIZIERUNG DES ANMELDUNGSGEGENSTANDES</b> IPK 7 H04M3/42 H04M3/493				
Nach der Internationalen Patentklassifikation (IPK) oder nach der nationalen Klassifikation und der IPK				
<b>B. RECHERCHIERTE GEBIETE</b>				
Recherchiertes Mindestprüfstoff (Klassifikationssystem und Klassifikationssymbole) IPK 7 H04M				
Recherchierte aber nicht zum Mindestprüfstoff gehörende Veröffentlichungen, soweit diese unter die recherchierten Gebiete fallen				
Während der internationalen Recherche konsultierte elektronische Datenbank (Name der Datenbank und evtl. verwendete Suchbegriffe) EPO-Internal				
<b>C. ALS WESENTLICH ANGESEHENE UNTERLAGEN</b>				
Kategorie*	Bezeichnung der Veröffentlichung, soweit erforderlich unter Angabe der in Betracht kommenden Teile	Betr. Anspruch Nr.		
X	ANDREASEN L ET AL: "ADSI: THE DAWN OF A NEW AGE OF INTERACTIVE SERVICES" TELESIS, BELL-NORTHERN RESEARCH LTD. OTTAWA, CA, Nr. 97, 1. Dezember 1993 (1993-12-01), Seiten 35-50, XP000616855 ISSN: 0040-2710 das ganze Dokument	1-10		
X	EP 0 942 613 A (CIT ALCATEL) 15. September 1999 (1999-09-15) Abbildung 1 Absatz '0014! Absatz '0019! - Absatz '0021! Absatz '0027!	1-4		
Y	----- -/--	5-10		
<table border="0"> <tr> <td><input checked="" type="checkbox"/> Weitere Veröffentlichungen sind der Fortsetzung von Feld C zu entnehmen</td> <td><input checked="" type="checkbox"/> Siehe Anhang Patentfamilie</td> </tr> </table>			<input checked="" type="checkbox"/> Weitere Veröffentlichungen sind der Fortsetzung von Feld C zu entnehmen	<input checked="" type="checkbox"/> Siehe Anhang Patentfamilie
<input checked="" type="checkbox"/> Weitere Veröffentlichungen sind der Fortsetzung von Feld C zu entnehmen	<input checked="" type="checkbox"/> Siehe Anhang Patentfamilie			
* Besondere Kategorien von angegebenen Veröffentlichungen : *A* Veröffentlichung, die den allgemeinen Stand der Technik definiert, aber nicht als besonders bedeutsam anzusehen ist *E* älteres Dokument, das jedoch erst am oder nach dem internationalen Anmeldedatum veröffentlicht worden ist *L* Veröffentlichung, die geeignet ist, einen Prioritätsanspruch zweifelhaft erscheinen zu lassen, oder durch die das Veröffentlichungsdatum einer anderen im Recherchenbericht genannten Veröffentlichung belegt werden soll oder die aus einem anderen besonderen Grund angegeben ist (wie ausgeführt) *O* Veröffentlichung, die sich auf eine mündliche Offenbarung, eine Benutzung, eine Ausstellung oder andere Maßnahmen bezieht *P* Veröffentlichung, die vor dem internationalen Anmeldedatum, aber nach dem beanspruchten Prioritätsdatum veröffentlicht worden ist *T* Spätere Veröffentlichung, die nach dem internationalen Anmeldedatum oder dem Prioritätsdatum veröffentlicht worden ist und mit der Anmeldung nicht kollidiert, sondern nur zum Verständnis des der Erfindung zugrundeliegenden Prinzips oder der ihr zugrundeliegenden Theorie angegeben ist *X* Veröffentlichung von besonderer Bedeutung; die beanspruchte Erfindung kann allein aufgrund dieser Veröffentlichung nicht als neu oder auf erfinderischer Tätigkeit beruhend betrachtet werden ** Veröffentlichung von besonderer Bedeutung; die beanspruchte Erfindung kann nicht als auf erfinderischer Tätigkeit beruhend betrachtet werden, wenn die Veröffentlichung mit einer oder mehreren anderen Veröffentlichungen dieser Kategorie in Verbindung gebracht wird und diese Verbindung für einen Fachmann naheliegend ist *&* Veröffentlichung, die Mitglied derselben Patentfamilie ist				
Datum des Abschlusses der internationalen Recherche 7. Oktober 2002		Absenddatum des internationalen Recherchenberichts 08/11/2002		
Name und Postanschrift der Internationalen Recherchenbehörde Europäisches Patentamt, P.B. 5818 Patentlaan 2 NL - 2280 HV Rijswijk Tel. (+31-70) 340-2040, Tx. 31 651 epo nl, Fax: (+31-70) 340-3016		Bevollmächtigter Bediensteter Cremer, J		

## INTERNATIONALER RECHERCHENBERICHT

Internationales Aktenzeichen

PCT/DE 01/03457

C.(Fortsetzung) ALS WESENTLICH ANGESEHENE UNTERLAGEN		
Kategorie*	Bezeichnung der Veröffentlichung, soweit erforderlich unter Angabe der in Betracht kommenden Teile	Betr. Anspruch Nr.
Y	EP 1 028 561 A (SAMSUNG ELECTRONICS CO LTD) 16. August 2000 (2000-08-16) Absatz '0010!; Abbildung 4 ----	5-10
A	DE 198 34 210 A (SIEMENS AG) 3. Februar 2000 (2000-02-03) Spalte 3, Zeile 9 -Spalte 4, Zeile 14 ----	1
E	EP 1 139 644 A (TENOVIS GMBH & CO KG) 4. Oktober 2001 (2001-10-04) Absatz '0015! - Absatz '0032! -----	1-4

## INTERNATIONALER RECHERCHENBERICHT

Internationales Aktenzeichen

PCT/DE 01/03457

Im Recherchenbericht angeführtes Patentdokument	Datum der Veröffentlichung	Mitglied(er) der Patentfamilie	Datum der Veröffentlichung
EP 0942613      A	15-09-1999	DE 19810869 A1	16-09-1999
		AU 1951799 A	23-09-1999
		EP 0942613 A2	15-09-1999
		JP 11331387 A	30-11-1999
		US 6393116 B1	21-05-2002
-----			
EP 1028561      A	16-08-2000	CN 1263400 A	16-08-2000
		EP 1028561 A1	16-08-2000
-----			
DE 19834210      A	03-02-2000	DE 19834210 A1	03-02-2000
		BR 9912493 A	02-05-2001
		CN 1309860 T	22-08-2001
		WO 0007348 A2	10-02-2000
		EP 1101345 A2	23-05-2001
		JP 2002521969 T	16-07-2002
-----			
EP 1139644      A	04-10-2001	DE 10113232 A1	11-10-2001
		EP 1139644 A2	04-10-2001
-----			