



УКРАЇНА

(19) **UA** (11) **110313** (13) **C2**
(51) МПК (2015.01)
A44C 11/02 (2006.01)
A44C 13/00

ДЕРЖАВНА СЛУЖБА
ІНТЕЛЕКТУАЛЬНОЇ
ВЛАСНОСТІ
УКРАЇНИ

(12) ОПИС ДО ПАТЕНТУ НА ВИНАХІД

(21) Номер заявки: а 2015 06490	(72) Винахідник(и): Нечай Анна Анатоліївна (UA)
(22) Дата подання заявки: 01.07.2015	(73) Власник(и): Нечай Анна Анатоліївна, пр. Оболонський, 40, кв. 115, м. Київ, 04214 (UA)
(24) Дата, з якої є чинними права на винахід: 10.12.2015	(74) Представник: Сазонов Володимир Вікторович, реєстр. №183
(41) Публікація відомостей про заявку: 10.08.2015, Бюл.№ 15	
(46) Публікація відомостей про видачу патенту: 10.12.2015, Бюл.№ 23	

(54) КРІПЛЕННЯ ДЛЯ ЮВЕЛІРНОГО ВИРОБУ

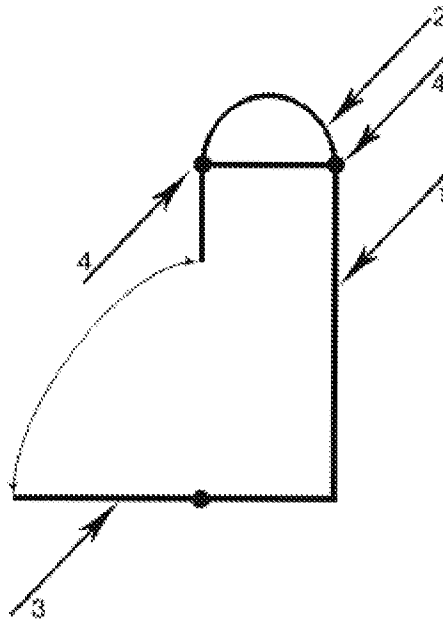
(57) Реферат:

Винахід належить до ювелірної промисловості, а саме до пристроїв для кріплення ювелірних виробів.

Заявлене кріплення для ювелірного виробу складається з двох частин. Перша частина кріплення виконана знімною та складається з трьох елементів: основи, у вигляді незамкнутого з одного боку контуру, до якого шарнірно закріплені два рухомих елементи, перший закріплений до верхньої частини контуру основи та має форму півкола або половини овалу, і другий елемент, закріплений до нижньої частині контуру основи. Друга частина кріплення незнімна, закріплена на ювелірному виробі та складається з верхнього кріплення у вигляді цвяшка з опуклою або плоскою шляпкою або загнутого догори гачка та прямокутної пласкої накладки, бокові сторони якої закріплені до ювелірного виробу, а торцеві - відкриті зверху та знизу.

Застосування винаходу приводить до створення нової конструкції кріплення, що дозволяє надійно, ергономічно зручно кріпити кулон або підвіску до намист, кольє, півколье, таким чином збільшуючи варіанти корисного використання ювелірної прикраси.

UA 110313 C2



Фиг. 1

Винахід належить до ювелірної промисловості, а саме до пристроїв для кріплення ювелірних виробів.

Відомий ювелірний виріб (патент № 94117, публ. 27.10.2014, бюл. № 20. UA), який містить декоративний елемент у вигляді спіралі. Ювелірний виріб виконано у вигляді щонайменше одного ланцюжка з дорогоцінних або напівдорогоцінних каменів, нанизаних на шнурок, на який між двома каменями вставлено щонайменше одинарну трубочку з дорогоцінного металу, на яку одягнуто спіраль для кріплення кулона, виготовлену з такого ж дорогоцінного металу, як і трубочка. Один з кінців спіралі запаятий.

Також відомий пристрій для кріплення ювелірної прикраси, (патент на корисну модель № 64870, публ. 22.07.2007, RU), який містить елементи, відповідні за формою частинам тіла користувача: кріпильний елемент, що замикає, він має овальну форму, і несучий для переважного кріплення прикрас, де несучий елемент виконаний S-подібної форми або в формі знаку питання та при цьому жорстко зчленований з овальним кріпильним елементом.

Також відомо рішення кріплення ювелірних виробів (патент № 2421113, публ. 20.06.2011, RU), в якому замок складається з трьох частин, двох крайніх, неоднакових, Г-подібних, більша з яких використовується як швенза для сережок, і однієї центральної S-подібної, стаціонарно з'єднаних між собою рухомими зчленуваннями. Закриття замка забезпечується завдяки пластичним властивостям металу, з якого виготовлено виріб, внаслідок наявності в центральній частині замка поздовжнього вирізу для вставляння в нього більшої крайньої частини та наявності на кінці меншої крайньої частини V-подібного роз'єму, кулеподібними потовщеннями, що його завершають для вставляння в цей роз'єм центральної частини замка. Забезпечується розширення функціональних можливостей замка - з'єднання замку для ниток перлин і швензи для сережок в одному виробі.

Недоліком відомих рішень є те, що у відомих рішеннях кулони та підвіски кріпляться без можливості їх зняти і не можуть замінюватися шляхом зняття-надягання інших кулонів і підвісок, що звужує можливість урізноманітнити прикраси.

Задача, на вирішення якої спрямовано винахід, полягає в тому, що створено кріплення, яке дозволяє кріпити кулони і підвіски на кольє, намисто і півколье таким чином, щоб кулон або підвіска могли бути заміною частиною зазначених ювелірних прикрас, даючи власникам ювелірних прикрас більше варіантів їх корисного використання.

Поставлена задача вирішується тим, що кріплення для кулона і підвіски має дві частини: знімну (рухому) і незнімну (нерухому), друга частина кріплення є невід'ємною частиною самого ювелірного виробу. Для наочності, це пояснюється кресленнями, фіг. 1, фіг. 2, фіг. 3, фіг. 4, фіг. 5.

На фіг. 6 зображено загальний вигляд кріплення на ювелірному виробі.

На фіг. 1 зображена знімна частина, яка складається з трьох елементів:

1 - основа знімної частини кріплення, яка зроблена у вигляді незамкнутого з одного боку контуру, до якого кріпляться два рухомих елементи кріплення;

2 - рухомий, який кріпиться до основи знімної частини кріплення, елемента 1, на верхню сторону незамкнутого з одного боку контуру шарнірними кріпленнями 4 таким чином, щоб збереглася його рухомість відносно власної осі, і може мати форму:

а) півкола;

б) половини овалу;

в) півкола, що переходить на кінцях в два паралельних прямих відрізки, довжина яких однакова.

3 - другий рухомий елемент. Наприкінці нижньої частини основи 1, за допомогою шарнірного кріплення 4, закріплений рухомий елемент 3, таким чином, щоб при здійсненні руху вгору, утворювався замкнутий контур.

При цьому вільний кінець рухомого елемента 3, щільно заходить за вільний кінець елемента 1 основи знімної частини кріплення.

Незнімна частина кріплення розташована безпосередньо на ювелірному виробі та є його невід'ємною частиною.

Незнімна частина кріплення та її елементи, зображені на фіг. 2, фіг. 3, фіг. 4, фіг. 5.

Нерухомі елементи прикріплені безпосередньо на ювелірний виріб 9 і мають вигляд:

фіг. 2 - цвяшка з плоскою шляпкою (елемент 5),

фіг. 3 - цвяшка зі шляпкою опуклою (елемент 6). При цьому діаметр шляпки більше на 2-4 мм діаметра ніжки та на 1 мм виступає за верхню межу півкола (овалу) рухомого елемента 2;

фіг. 4 - загнутого догори гачка (елемент 7), висота загнутої частини якого становить 3-5 мм і повинна співвідноситися з розміром ювелірного виробу, на який кріпиться кулон (підвіска) і розміром рухомого елемента 2 знімної частини кріплення,

фiг. 5 - пласкої прямокутної накладки (елемент 8), бокові сторони якої закріплені безпосередньо до ювелірного виробу, торцеві - відкриті зверху та знизу. Ширина елемента 8 перевищує ширину елемента 1 знімної частини на 1 мм. Коли знімна частина 1 протягується всередину елемента 8 незнімної частини, то всередині елемента 8 ховається основа знімної частини (елемент 1) із замкнутим елементом 3. Знімна частина, що складається з елементів 1, 2, 3, протягується крізь елемент 8, виходить зверху, та за допомогою рухомого елемента 2, який відхиляється відносно власної осі, і надівається на елемент 5 або 6 або 7 незнімної частини, чіпляється на нього, і таким чином кулон або підвіска міцно тримаються на ювелірному виробі.

9 - площа ювелірного виробу.

10 10 - ювелірний виріб, до якого кріпляться незнімні елементи кріплення.

Довжина нерухомого елемента 8, менше довжини основи (елемент 1) знімної частини, щонайменше на довжину рухомого елемента 2 знімної частини та визначається пропорційно величині ювелірного виробу, на якому кріпиться знімний кулон (підвіска).

15 Ширина нерухомого елемента 8, повинна бути більше ширини основи елемента 1 знімної частини кріплення щонайменше на 1 мм таким чином, щоб елемент 1 - основа знімної частини кріплення з прикріпленими до неї рухомими частинами, досить легко входила в елемент 8, але при цьому щільно прилягала до її внутрішніх сторін.

20 Розміри рухомого елемента 2 знімної частини кріплення, повинні відповідати розмірам нерухомих частин 5 або 6 або 7 кріплення таким чином, щоб рухома частина 2 легко надягалась на частини 5 або 6 або 7, щільно закріплюючи кулон (підвіску) на ювелірному виробі.

Загальний вигляд кріплення на ювелірному виробі показаний на фiг. 6, де відображені всі складові частини кріплення та їх розташування.

25 Кріплення працює таким чином - кулон (підвіска) надівається на нижню частину основи знімної частини, після чого рухомий елемент 3 закриває контур. Після цього знімна частина кріплення протягується в нерухомий елемент кріплення 8 і кріпиться за нерухомий елемент 5 або 6 або 7, шляхом надівання рухомого елемента 2 на нерухомий елемент 5 або 6 або 7.

30 Позитивний ефект полягає в тому, що створено пристрій кріплення для кулонів або підвісок, яке дозволить прикріплювати кулон або підвіску до намист, кольє, півкольє та іншим ювелірним виробам таким чином, щоб кулон чи підвіску можна було знімати та замінювати іншими кулонами або підвісками на розсуд власника ювелірної прикраси. Технічним результатом, який досягається при цьому, є створення нової конструкції, що дозволяє надійно, ергономічно зручно кріпити кулон або підвіску до намист, кольє, півкольє, таким чином збільшуючи варіанти корисного використання ювелірної прикраси.

35 ФОРМУЛА ВИНАХОДУ

40 Кріплення для ювелірного виробу, що складається з двох частин, яке **відрізняється** тим, що перша частина кріплення виконана знімною та складається з трьох елементів: основи, у вигляді незамкнутого з одного боку контуру, до якого шарнірно закріплені два рухомих елементи, перший закріплений до верхньої частини контуру основи та має форму півкола або половини овалу, і другий елемент, закріплений до нижньої частини контуру основи, друга частина кріплення незнімна, закріплена на ювелірному виробі та складається з верхнього кріплення у вигляді цвяшка з опуклою або плоскою шляпкою або загнутого догори гачка та прямокутної пласкої накладки, бокові сторони якої закріплені до ювелірного виробу, а торцеві - відкриті зверху та знизу.

45 2. Кріплення за п. 1, яке **відрізняється** тим, що діаметр шляпки цвяшка більше на 2-4 мм діаметра ніжки і на 1 мм виступає за верхню межу півкола або овалу рухомого елемента.

3. Кріплення за п. 1, яке **відрізняється** тим, що висота загнутої частини гачка становить 3-5 мм.

50 4. Кріплення за п. 1, яке **відрізняється** тим, що ширина прямокутної накладки перевищує ширину основи знімної частини на 1 мм.

5. Кріплення за п. 1, яке **відрізняється** тим, що перший рухомий елемент, закріплений до верхньої частини контуру основи знімної частини кріплення має форму півкола, що переходить на кінцях в два паралельних прямих відрізки, довжина яких однакова.

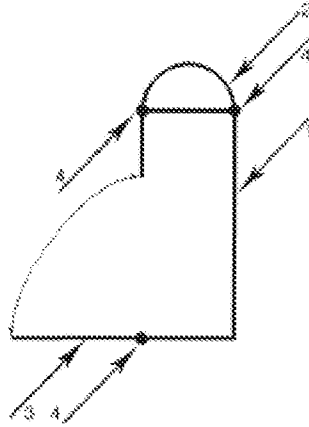


Fig. 1

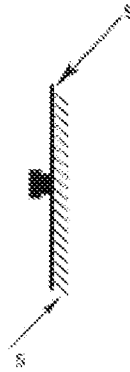


Fig. 2

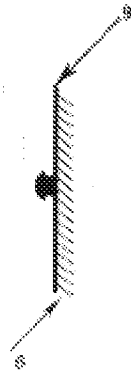


Fig. 3

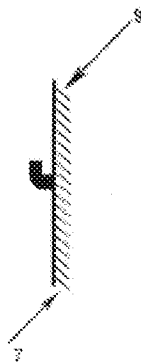


Fig. 4

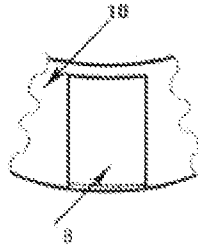


Fig. 5

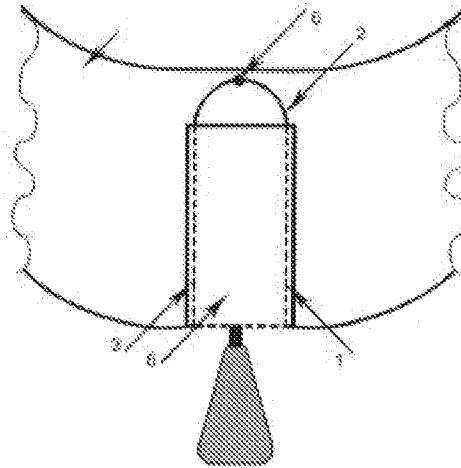


Fig. 6

Комп'ютерна верстка Л. Литвиненко

Державна служба інтелектуальної власності України, вул. Василя Липківського, 45, м. Київ, МСП, 03680, Україна

ДП "Український інститут інтелектуальної власності", вул. Глазунова, 1, м. Київ – 42, 01601