

P0201947

**KÖZZÉTÉTELI
PÉLDÁNY**

A1ⁿ

P 02 01947

NYÚLÁSMÉRŐ ESZKÖZ NAGY NYÚLÁSOK MÉRÉSÉRE

Kivonat

Nyúlásmérő eszköz nagy nyúlások mérésére, amelynek két végén villamos kivezetéssel (22, 24) ellátott, nyújtás hatására villamos ellenállását megváltoztató, a vizsgált tárgy felületétől szigetelőanyagból készült réteggel (16) elválasztott - célszerűen szalag (10) alakú - mérőelem van. A találmány értelmében a mérőelem vezetőképes szilikon elasztomer anyagból van kialakítva, és a két végébe (12, 14) egy-egy, a villamos kivezetésekhez (22, 24) csatlakoztatott villamos érintkező (18, 20) van beépítve.

(1-2. ábrák)

ly 2005.02.15.



P0201947

NYÚLÁSMÉRŐ ESZKÖZ NAGY NYÚLÁSOK MÉRÉSÉRE

**KÖZZÉTÉTELI
PÉLDÁNY**

A találmány tárgya nyúlásmérő eszköz nagy nyúlások mérésére.

Nyúlások felületen történő közvetett mérésére ismeretesek különféle nyúlásmérő bélyegek. Ezek alkalmas alaplapra (például műanyag fóliára) felvitt fémrétegből, fémhuzalból vagy félvezető rétegből és ezek végeihez csatlakoztatott kivezetésekből (elektródákból) állnak, és mechanikai deformációt (megnyúlást) alakítanak át ellenállás-változássá. Ezeknek a bélyegeknek az ellenállás-változás/deformáció tényezője az ún. gauge faktorra (g) jellemezhető, amelyet bélyegállandónak is neveznek. A fémhuzalos, fémréteges bélyegek esetében a g értéke 2 körül van, az ϵ_{\max} megengedett nyúlás pedig 10^{-3} nagyságrendű. A félvezető bélyegek esetében a g értéke 100 és 150 között van, az ϵ_{\max} megengedett nyúlás pedig 10^{-4} nagyságrendű.

A gépipar, az építőipar, a járműipar egyes területein vannak olyan speciális mérési feladatok, amelyeknél a fentiekhez képest nagyságrendekkel nagyobb nyúlási értékek lépnek fel. A felületen történő közvetett nyúlásmérés ezekben az esetekben nem alkalmazható, mivel az ismert nyúlásmérő bélyegek ilyen mértékű nyúlások mérésére nem képesek, illetve nem viselnek el ilyen igénybevételeket.

A találmány célja olyan nyúlásmérő bélyeg létrehozása, amely az eddigieknél nagyságrendekkel nagyobb nyúlások mérését teszi lehetővé.

A találmány alapja az a felismerés, hogy ha a nyúlásmérő bélyeget vezetőképes szilikon elasztomer anyagból alakítjuk ki, akkor nem szükséges külön fémszálat,



fémréteget vagy félvezető réteget hordozó fóliára felvinni, hanem maga a szilikon elasztomerből készült csík (szalag, fólia stb.) képezi a hordozóréteget és a nyújtásra ellenállás-változással reagáló vezetőréteget is, ugyanakkor az elasztomer anyag nagy rugalmasságából eredően az így kialakított bélyeg az ismerteknél nagyságrendekkel nagyobb nyúlásértékeket képes elviselni és mérni.

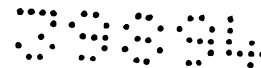
Ezen felismerés alapján a kitűzött feladat megoldása olyan nyúlásmérő eszköz nagy nyúlások mérésére, amelynek két végén villamos kivezetéssel ellátott, nyújtás hatására villamos ellenállását megváltoztató, a vizsgált tárgy felületétől szigetelőanyagból készült réteggel elválasztott mérőeleme van; és amelynél a találmány értelmében a - célszerűen szalag alakú - mérőelem vezetőképes szilikon elasztomer anyagból van kialakítva, és a két végébe egy-egy, a villamos kivezetésekhez csatlakoztatott villamos érintkező van beépítve.

Előnyös, ha a találmány szerinti nyúlásmérő eszköznek a két vége tartományában megvastagított és/vagy kiszélesedő mérőeleme van.

Előnyös továbbá, ha a mérőelemnek a vizsgálandó tárgy felületéhez illeszkedő oldala - célszerűen a két vége tartományában - szigetelőanyagból készült réteggel van ellátva.

Végül előnyös, ha a - célszerűen szalag alakú - mérőelem vezetőképes, hiperelasztikus szerves polisziloxánból van kialakítva.

A találmány szerinti nyúlásmérő eszközt egy kiviteli példa kapcsán ismertetjük, a csatolt rajzokra hivatkozva. Az



1. ábra a példa szerinti nyúlásmérő eszköz vázlatos hosszmetsete; a
2. ábra az 1. ábra szerinti nyúlásmérő eszköz vázlatos felülnézete; és a
3. ábra egy lehetséges mérési elrendezés kapcsolási vázlata.

Az 1-2. ábrák szerinti nyúlásmérő eszköz két végén kiszélesedő, illetve megvastagított 10 szalag, amely vezetőképes (vezetőanyaggal szennyezett), hiperelasztikus szilikon elasztomerből (szerves polisziloxánból), szilikongumiból készül. Szilikon elasztomerként például a következő anyagok alkalmazhatók: Wacker Elastosil® R 570/50-70, Wacker Elastosil® LR 3162 A.B és Wacker Elastosil® LR 3001/55. A bélyeg két megvastagított 12, 14 végének egyik (a vizsgált felülethez illeszkedő) oldala szigetelőanyagból készült 16 réteggel van ellátva, hogy a (nem ábrázolt) vizsgált tárgy vezetőképesége ne befolyásolja a mérés pontosságát. A két kiszélesedő 12, 14 végbe egy-egy 18, 20 érintkező (elektróda) van beépítve (például bevulkanizálva), amelyek biztosítják, hogy a bélyeg megnyúlása esetén is azonosak maradjanak a villamos érintkezési felületek. A 18, 20 érintkezőkhöz egy-egy villamos 22, 24 kivezetés (mérővezeték) van csatlakoztatva (pl. forrasztva vagy hegesztve). Az ily módon kialakított nyúlásmérő eszköz (bélyeg) mérőkörbe kapcsolható ismeretlen R_x ellenállást képez, amelynek ellenállása a nyújtás függvényében változik.

Mivel ún. hiperelasztikus anyagról van szó, a megengedett ϵ_{\max} nyúlás akár 2-nél nagyobb értéket is elérhet. Mivel ezeknél az anyagoknál a villamos vezetés az

ún. alakút-effektuson alapul, az ellenállás-változás/deformáció viszony nem egy értékkel, hanem egy egyenlettel jellemezhető. A villamos ellenállás változása az alakváltozás sebességétől, az alakváltozás nagyságától és az alapanyag relaxációs viselkedésétől függ.

A 3. ábra a műanyagok fajlagos vezetőképességének mérésére általánosan használt, az Ohm-törvényen alapuló mérési elrendezést mutat. Ez a megoldás széles vezetőképesség-tartományban használható és könnyen automatizálható. Az egymással sorba kapcsolt R_0 referencia-ellenállásra és keresett R_x ellenállásra V_0 egyenfeszültséget adunk, és M műszerrel mérjük az R_0 referencia-ellenálláson fellépő feszültségesést. Kimutatható, hogy ez a feszültségesés arányos a vezetőképességgel. Ezt regisztrálva tehát vezetőképesség-egységekben lineáris skálát kapunk. A mérés akkor elfogadható pontosságú, ha az R_0 referencia-ellenállás értéke sokkal kisebb a keresett R_x ellenállás értékénél.

A találmány szerinti nyúlásmérő eszköz különösen nagy (0,5 %-nál nagyobb) nyúlások közvetett mérésére alkalmas. A bélyeg testét alkotó szilikon elasztomernek számos előnyös tulajdonsága van: könnyen dolgozható fel, jól tűri a szélsőséges hőmérsékleteket, illetve a különféle környezeti hatásokat, kedvezőek a mechanikai tulajdonságai, hőmérsékletfüggése csekély stb.

Szabadalmi igénypontok

1. Nyúlásmérő eszköz nagy nyúlások mérésére, amelynek két végén villamos kivezetéssel ellátott, nyújtás hatására villamos ellenállását megváltoztató, a vizsgált tárgy felületétől szigetelőanyagból készült réteggel elválasztott mérőeleme van; azzal jellemezve, hogy a - célszerűen szalag (10) alakú - mérőelem vezetőképes szilikon elasztomer anyagból van kialakítva, és a két végébe (12, 14) egy-egy, a villamos kivezetésekhez (22, 24) csatlakoztatott villamos érintkező (18, 20) van beépítve.

2. Az 1. igénypont szerinti nyúlásmérő eszköz, azzal jellemezve, hogy a két vége (12, 14) tartományában megvastagított és/vagy kiszélesedő mérőeleme van.

3. Az 1. vagy 2. igénypont szerinti nyúlásmérő eszköz, azzal jellemezve, hogy a mérőelemnek a vizsgálandó tárgy felületéhez illeszkedő oldala - célszerűen a két vége (12, 14) tartományában - szigetelőanyagból készült réteggel (16) van ellátva.

4. Az 1-3. igénypontok bármelyike szerinti nyúlásmérő eszköz, azzal jellemezve, hogy a - célszerűen szalag (10) alakú - mérőelem vezetőképes, hiperelasztikus szerves polisziloxánból van kialakítva.

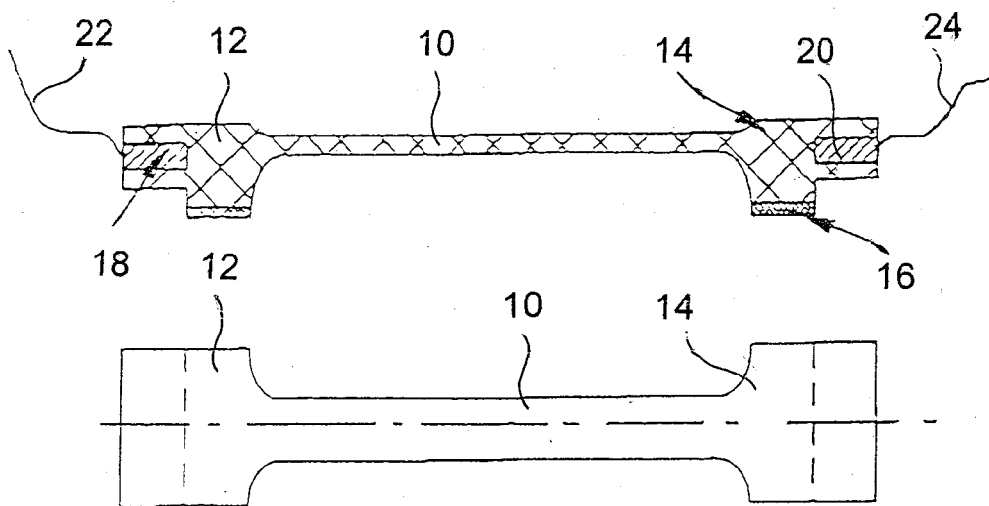
4 2005.02.15

kell.: 1 db rajz (3 db ábra)

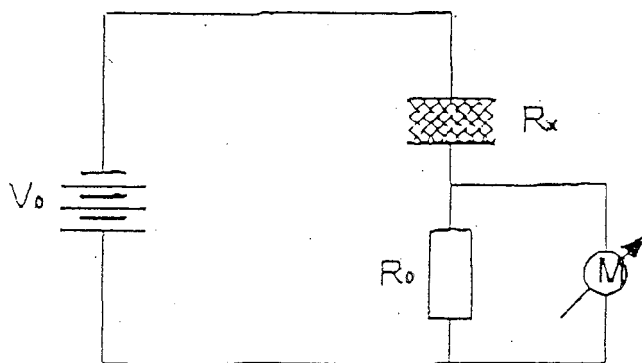
A meghatalmazott:

ADVOPATENT
SZABADALMI ÉS VÉDJEJY IRODA
VARANNAI CSABA
szabadalmi ügyvivő

1. ábra



2. ábra



3. ábra