



(12) 实用新型专利

(10) 授权公告号 CN 204911103 U

(45) 授权公告日 2015. 12. 30

(21) 申请号 201520469742. 9

(22) 申请日 2015. 06. 30

(73) 专利权人 蔡浩

地址 224700 江苏省盐城市建湖县经济开发区高桥村三组 18 号

(72) 发明人 蔡浩

(51) Int. Cl.

B01D 50/00(2006. 01)

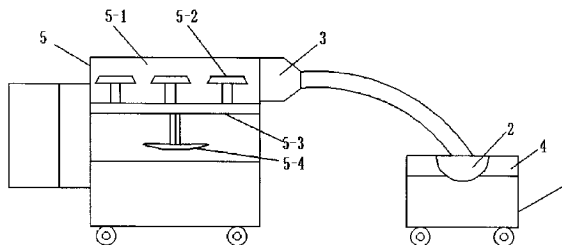
权利要求书1页 说明书3页 附图1页

(54) 实用新型名称

一种除尘器

(57) 摘要

本实用新型公开了一种除尘器,吸尘头安装在底架上,吸尘头通过连接管与吸尘舱体连接,底架上安装有静电板;吸尘舱体中部安装有水箱、水泵、辅助风机,吸尘舱体的上部为喷雾仓,吸尘舱体的下部设置有若干喷嘴,喷嘴的后方安装有旋转拖把;喷雾仓中部设置有移动板,移动板上安装有若干喷雾头;喷雾仓的内部设有过滤板,过滤板上带有过滤孔,喷雾仓的底部呈圆锥形,喷雾仓的底部设有排污阀,排污阀与排污泵连接。本实用新型的除尘器,通过将粉尘吸入喷雾仓,喷雾头向喷雾仓中喷雾,将粉尘压到过滤滤板上,粉尘和水混合成污水,通过排污阀将这些泥浆排出,整个吸尘过程不产生粉尘,操作简单,除尘效果好。



1. 一种除尘器,其特征在于,所述的除尘器包括底架、吸尘头、风机、静电板、吸尘舱体;

所述的吸尘头安装在底架上,所述的风机安装在吸尘舱体的进风口上,所述的底架和吸尘舱体底部安装有万向轮,所述的吸尘头通过连接管与所述的吸尘舱体连接,所述的底架上安装有静电板;

所述的吸尘舱体中部安装有水箱、水泵、辅助风机,所述吸尘舱体的上部为喷雾仓,所述吸尘舱体的下部设置有若干喷嘴,所述喷嘴的后方安装有旋转拖把;

所述水箱连接水泵,水泵通过水雾除尘管与所述的喷头和所述的喷雾仓连接,所述的水雾除尘管开设有泄水,水通过泄水口流入喷雾仓和喷嘴;

所述的喷雾仓中部设置有移动板,所述移动板上安装有若干喷雾头,所述移动板下部安装有移动轮,在所述的移动板的下方设有搅拌电机支架,搅拌电机固定在所述搅拌电机支架上,所述搅拌电机的输出轴上通过键连接有搅拌轮,所述搅拌轮深入到所述喷雾仓的底部;

所述喷雾仓的内部设有若干层过滤板,所述过滤板上带有过滤孔,所述喷雾仓的底部呈圆锥形,喷雾仓的底部设有排污阀,所述排污阀与排污泵连接。

2. 如权利要求 1 所述的除尘器,其特征在于,所述的水雾除尘管内腔横截面呈圆形,水雾除尘管包括两根,其中一根与所述的喷嘴连接,另一根与喷雾仓中的喷雾头连接,所述的水雾除尘管连接辅助气流通道的,该辅助气流通道的沿水雾除尘管内腔横截面切线方向连接水雾除尘管,辅助气流通道的连接辅助风机。

3. 如权利要求 1 所述的除尘器,其特征在于,所述的旋转拖把中间位置安装有清洗喷头,该清洗喷头与所述的水泵连接。

一种除尘器

技术领域

[0001] 本实用新型属于除尘设备领域,尤其涉及一种除尘器。

背景技术

[0002] 生产车间是一个产品的加工地,为了保证所生产的产品质量,要求生产车间的环境必须达标,车间专用的除尘器就是用于保证车间环境的专用工具,目前在车间环境内作业所使用的除尘器体积较大,要求的功率较大,除尘效果差,作业区粉尘飞扬,污染环境,严重影响职工身体健康。

实用新型内容

[0003] 本实用新型的目的在于提供一种除尘器,旨在解决车间使用的除尘器体积大、功率大、除尘效果差的问题。

[0004] 本实用新型是这样实现的,一种除尘器包括底架、吸尘头、风机、静电板、吸尘舱体;

[0005] 所述的吸尘头安装在底架上,所述的风机安装在吸尘舱体的进风口上,所述的底架和吸尘舱体底部安装有万向轮,所述的吸尘头通过连接管与所述的吸尘舱体连接,所述的底架上安装有静电板;

[0006] 所述的吸尘舱体中部安装有水箱、水泵、辅助风机,所述吸尘舱体的上部为喷雾仓,所述吸尘舱体的下部设置有若干喷嘴,所述喷嘴的后方安装有旋转拖把;

[0007] 所述水箱连接水泵,水泵通过水雾除尘管与所述的喷头和所述的喷雾仓连接,所述的水雾除尘管开设有泄水,水通过泄水口流入喷雾仓和喷嘴;

[0008] 所述的喷雾仓中部设置有移动板,所述移动板上安装有若干喷雾头,所述移动板下部安装有移动轮,在所述的移动板的下方设有搅拌电机支架,搅拌电机固定在所述搅拌电机支架上,所述搅拌电机的输出轴上通过键连接有搅拌轮,所述搅拌轮深入到所述喷雾仓的底部;

[0009] 所述喷雾仓的内部设有若干层过滤板,所述过滤板上带有过滤孔,所述喷雾仓的底部呈圆锥形,喷雾仓的底部设有排污阀,所述排污阀与排污泵连接。

[0010] 进一步,所述的水雾除尘管内腔横截面呈圆形,水雾除尘管包括两根,其中一根与所述的喷嘴连接,另一根与喷雾仓中的喷雾头连接,所述的水雾除尘管连接辅助气流通道的,该辅助气流通道的沿水雾除尘管内腔横截面切线方向连接水雾除尘管,辅助气流通道的连接辅助风机。

[0011] 进一步,所述的旋转拖把中间位置安装有清洗喷头,该清洗喷头与所述的水泵连接。

[0012] 本实用新型的除尘器,通过将粉尘吸入喷雾仓,喷雾头向喷雾仓中喷雾,将粉尘压到过滤板上,粉尘和水混合成污水,通过排污阀将这些泥浆排出,整个吸尘过程不产生粉尘,操作简单,除尘效果好。

附图说明

[0013] 图 1 是本实用新型实施例提供的除尘器的结构示意图；

[0014] 图中：1、底架；2、吸尘头；3、风机；4、静电板；5、吸尘舱体；5-1、喷雾仓；5-2、喷雾头；5-3、移动板；5-4、搅拌轮。

具体实施方式

[0015] 为能进一步了解本实用新型的实用新型内容、特点及功效，兹例举以下实施例，并配合附图详细说明如下。

[0016] 如图 1 所示，本实用新型是这样实现的，一种除尘器包括底架 1、吸尘头 2、风机 3、静电板 4、吸尘舱体 5；

[0017] 所述的吸尘头 2 安装在底架 1 上，所述的风机 3 安装在吸尘舱体 5 的进风口上，所述的底架 1 和吸尘舱体 5 底部安装有万向轮，所述的吸尘头 2 通过连接管与所述的吸尘舱体 5 连接，所述的底架 1 上安装有静电板 4；

[0018] 所述的吸尘舱体 5 中部安装有水箱、水泵、辅助风机，所述吸尘舱体 5 的上部为喷雾仓 5-1，所述吸尘舱体 5 的下部设置有若干喷嘴，所述喷嘴的后方安装有旋转拖把；

[0019] 所述水箱连接水泵，水泵通过水雾除尘管与所述的喷头和所述的喷雾仓 5-1 连接，所述的水雾除尘管开设有泄水，水通过泄水口流入喷雾仓 5-1 和喷嘴；

[0020] 所述的喷雾仓 5-1 中部设置有移动板 5-3，所述移动板 5-3 上安装有若干喷雾头 5-2，所述移动板 5-3 下部安装有移动轮，在所述的移动板 5-3 的下方设有搅拌电机支架，搅拌电机固定在所述搅拌电机支架上，所述搅拌电机的输出轴上通过键连接有搅拌轮 5-4，所述搅拌轮 5-4 深入到所述喷雾仓 5-1 的底部；

[0021] 所述喷雾仓 5-1 的内部设有若干层过滤板，所述过滤板上带有过滤孔，所述喷雾仓 5-1 的底部呈圆锥形，喷雾仓的底部设有排污阀，所述排污阀与排污泵连接。

[0022] 进一步，所述的水雾除尘管内腔横截面呈圆形，水雾除尘管包括两根，其中一根与所述的喷嘴连接，另一根与喷雾仓中的喷雾头连接，所述的水雾除尘管连接辅助气流通道的，该辅助气流通道的沿水雾除尘管内腔横截面切线方向连接水雾除尘管，辅助气流通道的连接辅助风机。

[0023] 进一步，所述的旋转拖把中间位置安装有清洗喷头，该清洗喷头与所述的水泵连接。

[0024] 使用的时候，安装在吸尘舱体 5 的进风口的风机 3 通过吸尘头 2 将尘土吸入喷雾仓 5-1 中，被吸入的尘土被移动板 5-3 上安装的若干喷雾头 5-2 喷出的水雾混合成污水，经过滤板过滤后从喷雾仓的底部的排污阀排出；吸尘头周围的飞尘被静电板吸附，避免灰尘飞扬；吸尘舱体 5 的下部设置有若干喷嘴，喷嘴的后方安装有旋转拖把，可以对吸尘后的地面水洗及擦干。

[0025] 本实用新型的除尘器，通过将粉尘吸入喷雾仓，喷雾头向喷雾仓中喷雾，将粉尘压到过滤板上，粉尘和水混合成污水，通过排污阀将这些泥浆排出，整个吸尘过程不产生粉尘，操作简单，除尘效果好。

[0026] 以上所述仅是对本实用新型的较佳实施例而已，并非对本实用新型作任何形式上

的限制,凡是依据本实用新型的技术实质对以上实施例所做的任何简单修改,等同变化与修饰,均属于本实用新型技术方案的范围内。

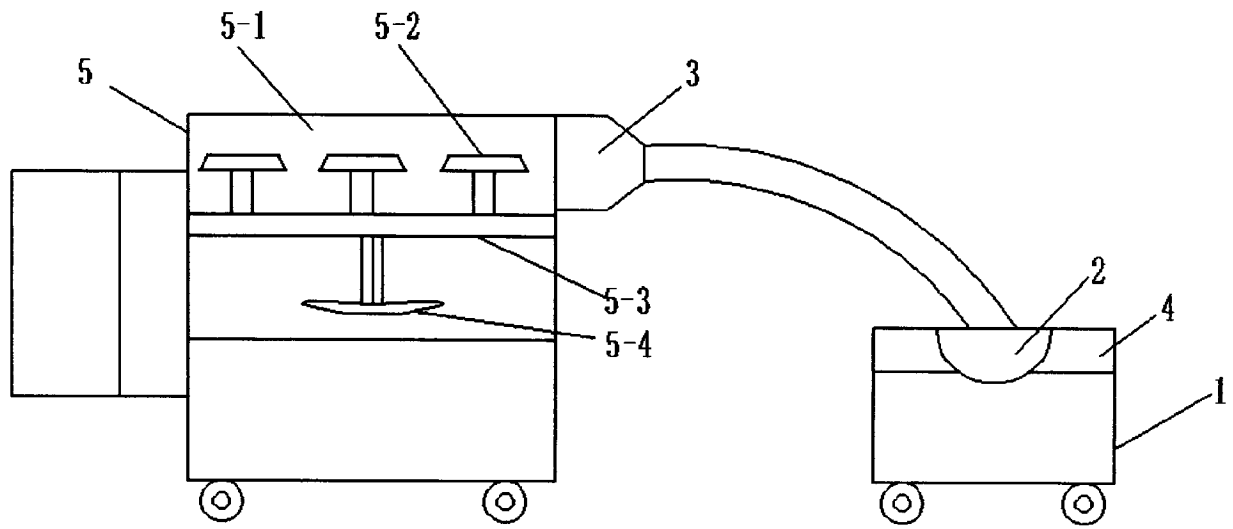


图 1