



(12)发明专利申请

(10)申请公布号 CN 106968694 A

(43)申请公布日 2017.07.21

(21)申请号 201710389098.8

(22)申请日 2017.05.27

(71)申请人 河南理工大学

地址 454000 河南省焦作市高新区世纪大道2001号

(72)发明人 南华 杜锋 王兵建 王帅
苏发强

(74)专利代理机构 郑州豫开专利代理事务所
(普通合伙) 41131

代理人 朱俊峰

(51)Int.Cl.

E21D 20/02(2006.01)

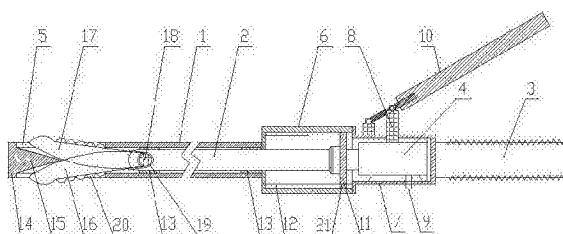
权利要求书2页 说明书4页 附图4页

(54)发明名称

巷道支护用矿用锚杆安装施工方法

(57)摘要

巷道支护用矿用锚杆安装施工方法,包括以下步骤,(1)、使用钻机连接普通钻杆在巷道壁划定位置后进行钻锚杆孔;(2)、卸下普通钻杆,换上扩孔钻杆与钻机连接,将扩孔钻杆推入锚杆孔内对锚杆孔的底部进行扩孔作业,扩孔作业结束后,退出扩孔钻杆;(3)、清理锚杆孔内的煤屑和岩屑;(4)、将锚杆插入到锚杆孔内,向锚杆孔内注入锚固剂;(5)、锚固剂凝固后,在锚杆上套上垫板并拧上螺母使垫板压紧巷道壁。本发明操作简单,成本较低,扩孔性能稳定,刀具能够主动张开并有效回收。能够有效解决锚杆与孔壁之间的滑移失稳造成的锚杆失效问题,能够改善矿井安全形势,提高矿井生产效率,对矿井实现安全高效开采与支护具有重要意义。



1. 巷道支护用矿用锚杆安装施工方法,其特征在于:包括以下步骤,

(1)、使用钻机连接普通钻杆在巷道壁划定位置后进行钻锚杆孔;

(2)、卸下普通钻杆,换上扩孔钻杆与钻机连接,将扩孔钻杆推入锚杆孔内对锚杆孔的底部进行扩孔作业,扩孔作业结束后,退出扩孔钻杆;

(3)、清理锚杆孔内的煤屑和岩屑;

(4)、将锚杆插入到锚杆孔内,向锚杆孔内注入锚固剂;

(5)、锚固剂凝固后,在锚杆上套上垫板并拧上螺母使垫板压紧巷道壁;

步骤(2)中的扩孔钻杆包括扩孔刀具、套管、推拉杆、钻机连接轴和手动液压千斤顶,推拉杆同轴向设置在套管内,假定套管和推拉杆均沿前后方向水平设置,扩孔刀具后端连接在推拉杆前端,套管前侧中心对称开设有两条均沿套管轴向方向开设的长孔,套管前端设置有用于驱动扩孔刀具伸出长孔径向张开的顶压结构,套管后端同轴向固定连接有内径大于套管的导筒,导筒后端同轴向固定连接有安装筒,手动液压千斤顶固定设置在安装筒内,手动液压千斤顶的动力按压输入组件和液压回油手柄均伸出安装筒,动力按压输入组件的动力驱动端套设有加力杆,推拉杆后端伸入到导筒内,推拉杆后端固定连接有与导筒圆周内壁滑动密封配合的活塞板,手动液压千斤顶的活塞杆与活塞板的后侧面连接,导筒内壁沿轴线方向开设有两道导槽,活塞杆外圆周上连接有伸入并滑动密封在导槽内的导块,钻机连接轴前端与安装筒后端同轴向固定连接,钻机连接轴外圆周设置有外螺纹结构;套管内壁固定设置有至少两个均套设在推拉杆外的导套,推拉杆的外径与导套的内径相等。

2. 根据权利要求1所述的巷道支护用矿用锚杆安装施工方法,其特征在于:顶压结构包括挡板和顶锥,挡板固定设置在套管的前端,顶锥后端部与挡板前侧面固定连接,扩孔刀具包括分别沿径向方向对应于一条长孔的第一扩孔刀片和第二扩孔刀片,第一扩孔刀片和第二扩孔刀片的后端通过销轴铰接在推拉杆前端,顶锥呈前粗后尖的锥形结构,第一扩孔刀片和第二扩孔刀片构成剪刀形状,顶锥后部伸入到第一扩孔刀片和第二扩孔刀片之间,销轴上套设有扭簧,扭簧的两个簧臂分别顶压第一扩孔刀片和第二扩孔刀片,在扭簧的作用下,顶锥分别与第一扩孔刀片和第二扩孔刀片压接配合,第一扩孔刀片和第二扩孔刀片的外侧沿长度方向均设置有阶梯状的金刚石刀齿,第一扩孔刀片和第二扩孔刀片的厚度均长孔的宽度适配。

3. 根据权利要求2所述的巷道支护用矿用锚杆安装施工方法,其特征在于:其中一个导套设置在长孔后侧,另一个导套设置在导筒前侧。

4. 根据权利要求3所述的巷道支护用矿用锚杆安装施工方法,其特征在于:步骤(2)具体过程为:首先把本发明中的钻机连接轴与钻机的动力输出轴螺纹连接,然后将套管推入事先打好的锚杆孔内,按压加力杆,驱动动力按压输入组件,手动液压千斤顶的活塞杆向前伸出,推动活塞板沿导筒内壁向前移动,同时导块在导槽内向前滑动,推拉杆在导套内滑动前移,推拉杆前端铰接的第一扩孔刀片和第二扩孔刀片向前移动,由于套管不动,随着第一扩孔刀片和第二扩孔刀片向前移动,套管前端的顶锥将第一扩孔刀片和第二扩孔刀片顶开并伸出两个长孔伸出,第一扩孔刀片和第二扩孔刀片切入煤岩层;取下加力杆,启动钻机,带动钻机连接轴高速旋转,钻机连接轴依次通过安装筒、导筒带动套管旋转,由于导块和导槽的配合以及第一扩孔刀片和第二扩孔刀片分别对应与一条长孔的配合,这样在套管和安装筒旋转时,可以同时驱动推拉杆旋转,推拉杆前端的第一扩孔刀片和第二扩孔刀片随之

旋转,第一扩孔刀片和第二扩孔刀片上的金刚石刀齿将钻孔底部扩至一个圆锥形槽;停止钻机,操控液压回油手柄使活塞杆回缩,将第一扩孔刀片和第二扩孔刀片在扭簧的作用下沿长孔缩回到套管内,最后拔出套管即可完成扩孔作业的工作。

5.根据权利要求4所述的巷道支护用矿用锚杆安装施工方法,其特征在于:在岩层过硬情况下,可先将推拉杆向前压到阻力较大时便开动钻机扩孔,然后停止钻机的转动,再安装上加力杆并按压加力杆,活塞杆伸长使第一扩孔刀片和第二扩孔刀片继续张开,重复此过程两到三次即可实现扩孔。

6.根据权利要求5所述的巷道支护用矿用锚杆安装施工方法,其特征在于:步骤(4)具体为:锚固剂注入到锚杆孔和圆锥形槽内后,旋转搅拌锚固剂使锚固剂与锚杆孔壁和锚杆充分接触并凝固。

巷道支护用矿用锚杆安装施工方法

技术领域

[0001] 本发明属于巷道支护技术领域,尤其涉及巷道支护用矿用锚杆安装施工方法。

背景技术

[0002] 锚杆用于井下巷道支护具有结构简单、施工方便、适应性强等特点。由此近年来锚杆支护已经成为巷道支护的主要方式,但是在锚杆支护的工程应用中锚杆的失效形式主要是支护过程中锚固过程中遇到孔壁上粘附的煤灰或破碎松软的围岩等时锚杆与孔壁之间的滑移失稳。

[0003] 鉴于锚杆滑移失稳问题,一些学者尝试采用锚杆孔扩孔方式来解决此类问题,但现有扩孔器材多为刀具部分被动张开切割岩石导致扩孔性能差,并且存在所扩孔不稳定,刀具回收难等问题。因此,提出一种使用方便,扩孔性能稳定的扩孔钻杆成为一个新方向。

发明内容

[0004] 本发明为了解决现有技术中的不足之处,提供一种巷道支护用矿用锚杆安装施工方法,其利用机械螺纹传动原理实现将锚杆孔孔壁或孔底进行扩孔并使所扩孔呈倒圆锥形的装置,可以实现刀具的主动伸出与回收。能够实现在巷道锚固支护过程中对锚杆锚固力的提高,从而能提高锚杆锚固性,克服锚杆滑移失稳现象,最终实现矿井安全高效支护,提高矿井安全生产水平。

[0005] 为解决上述技术问题,本发明采用如下技术方案:巷道支护用矿用锚杆安装施工方法,包括以下步骤,

- (1)、使用钻机连接普通钻杆在巷道壁划定位置后进行钻锚杆孔;
- (2)、卸下普通钻杆,换上扩孔钻杆与钻机连接,将扩孔钻杆推入锚杆孔内对锚杆孔的底部进行扩孔作业,扩孔作业结束后,退出扩孔钻杆;
- (3)、清理锚杆孔内的煤屑和岩屑;
- (4)、将锚杆插入到锚杆孔内,向锚杆孔内注入锚固剂;
- (5)、锚固剂凝固后,在锚杆上套上垫板并拧上螺母使垫板压紧巷道壁。

[0006] 步骤(2)中的扩孔钻杆包括扩孔刀具、套管、推拉杆、钻机连接轴和手动液压千斤顶,推拉杆同轴向设置在套管内,假定套管和推拉杆均沿前后方向水平设置,扩孔刀具后端连接在推拉杆前端,套管前侧中心对称开设有两条均沿套管轴向方向开设的长孔,套管前端设置有用于驱动扩孔刀具伸出长孔径向张开的顶压结构,套管后端同轴向固定连接内有内径大于套管的导筒,导筒后端同轴向固定连接有安装筒,手动液压千斤顶固定设置在安装筒内,手动液压千斤顶的动力按压输入组件和液压回油手柄均伸出安装筒,动力按压输入组件的动力驱动端套设有加力杆,推拉杆后端伸入到导筒内,推拉杆后端固定连接有与导筒圆周内壁滑动密封配合的活塞板,手动液压千斤顶的活塞杆与活塞板的后侧面连接,导筒内壁沿轴线方向开设有两道导槽,活塞杆外圆周上连接有伸入并滑动密封在导槽内的导块,钻机连接轴前端与安装筒后端同轴向固定连接,钻机连接轴外圆周设置有外螺纹结构;

套管内壁固定设置有至少两个均套设在推拉杆外的导套,推拉杆的外径与导套的内径相等。

[0007] 顶压结构包括挡板和顶锥,挡板固定设置在套管的前端,顶锥后端部与挡板前侧面固定连接,扩孔刀具包括分别沿径向方向对应于一条长孔的第一扩孔刀片和第二扩孔刀片,第一扩孔刀片和第二扩孔刀片的后端通过销轴铰接在推拉杆前端,顶锥呈前粗后尖的锥形结构,第一扩孔刀片和第二扩孔刀片构成剪刀形状,顶锥后部伸入到第一扩孔刀片和第二扩孔刀片之间,销轴上套设有扭簧,扭簧的两个簧臂分别顶压第一扩孔刀片和第二扩孔刀片,在扭簧的作用下,顶锥分别与第一扩孔刀片和第二扩孔刀片压接配合,第一扩孔刀片和第二扩孔刀片的外侧沿长度方向均设置有阶梯状的金刚石刀齿,第一扩孔刀片和第二扩孔刀片的厚度均长孔的宽度适配。

[0008] 其中一个导套设置在长孔后侧,另一个导套设置在导筒前侧。

[0009] 步骤(2)具体过程为:首先把本发明中的钻机连接轴与钻机的动力输出轴螺纹连接,然后将套管推入事先打好的锚杆孔内,按压加力杆,驱动动力按压输入组件,手动液压千斤顶的活塞杆向前伸出,推动活塞板沿导筒内壁向前移动,同时导块在导槽内向前滑动,推拉杆在导套内滑动前移,推拉杆前端铰接的第一扩孔刀片和第二扩孔刀片向前移动,由于套管不动,随着第一扩孔刀片和第二扩孔刀片向前移动,套管前端的顶锥将第一扩孔刀片和第二扩孔刀片顶开并伸出两个长孔伸出,第一扩孔刀片和第二扩孔刀片切入煤岩层;取下加力杆,启动钻机,带动钻机连接轴高速旋转,钻机连接轴依次通过安装筒、导筒带动套管旋转,由于导块和导槽的配合以及第一扩孔刀片和第二扩孔刀片分别对应与一条长孔的配合,这样在套管和安装筒旋转时,可以同时驱动推拉杆旋转,推拉杆前端的第一扩孔刀片和第二扩孔刀片随之旋转,第一扩孔刀片和第二扩孔刀片上的金刚石刀齿将钻孔底部扩至一个圆锥形槽;停止钻机,操控液压回油手柄使活塞杆回缩,将第一扩孔刀片和第二扩孔刀片在扭簧的作用下沿长孔缩回到套管内,最后拔出套管即可完成扩孔作业的工作。

[0010] 在岩层过硬情况下,可先将推拉杆向前压到阻力较大时便开动钻机扩孔,然后停止钻机的转动,再安装上加力杆并按压加力杆,活塞杆伸长使第一扩孔刀片和第二扩孔刀片继续张开,重复此过程两到三次即可实现扩孔。

[0011] 步骤(4)具体为:锚固剂注入到锚杆孔和圆锥形槽内后,旋转搅拌锚固剂使锚固剂与锚杆孔壁和锚杆充分接触并凝固。

[0012] 采用上述技术方案,本发明中的扭簧起到复位第一扩孔刀片和第二扩孔刀片到套管内的作用。导套起到导向推拉杆前后移动的作用。其中长孔后侧的导块起到在扩孔过程中阻挡煤岩碎屑进入到套管内的作用。

[0013] 导块和导槽的配合以及第一扩孔刀片和第二扩孔刀片分别对应与一条长孔的配合,这样可起到传递扭矩的作用,可使套管、第一扩孔刀片和第二扩孔刀片同时旋转。

[0014] 另外,还可以在锚杆的外表面设置毛刺、凸起、凹槽等防滑结构,使锚固剂与毛刺、凸起、凹槽等防滑结构结合,起到良好的锚固定位作用。

[0015] 综上所述,本发明提供一种利用液压驱动原理实现将锚杆孔孔壁或孔底进行扩孔的钻杆,本发明操作简单,成本较低,扩孔性能稳定,刀具能够主动张开并有效回收。能够有效解决锚杆与孔壁之间的滑移失稳造成的锚杆失效问题,能够改善矿井安全形势,提高矿井生产效率,对矿井实现安全高效开采与支护具有重要意义。

附图说明

[0016] 图1为本发明中扩孔钻杆的整体结构示意图。

[0017] 图2为锚杆孔扩孔前的状态图；

图3为锚杆孔扩孔后的状态图；

图4为扩孔后锚固后状态图。

具体实施方式

[0018] 如图1-图3所示,本发明的巷道支护用矿用锚杆安装施工方法,包括以下步骤:

(1)、使用钻机连接普通钻杆在巷道壁划定位置后进行钻锚杆孔23;

(2)、卸下普通钻杆,换上扩孔钻杆与钻机连接,将扩孔钻杆推入锚杆孔23内对锚杆孔23的底部进行扩孔作业,扩孔作业结束后,退出扩孔钻杆;

(3)、清理锚杆孔23内的煤屑和岩屑;

(4)、将锚杆插入到锚杆孔23内,向锚杆孔23内注入锚固剂24;

(5)、锚固剂24凝固后,在锚杆上套上垫板并拧上螺母使垫板压紧巷道壁。

[0019] 扩孔钻杆包括扩孔刀具、套管1、推拉杆2、钻机连接轴3和手动液压千斤顶4,推拉杆2同轴向设置在套管1内,假定套管1和推拉杆2均沿前后方向水平设置,扩孔刀具后端连接在推拉杆2前端,套管1前侧中心对称开设有两条均沿套管1轴向方向开设的长孔5,套管1前端设置有用于驱动扩孔刀具伸出长孔5径向张开的顶压结构,套管1后端同轴向固定连接有用内径大于套管1的导筒6,导筒6后端同轴向固定连接有用安装筒7,手动液压千斤顶4固定设置在安装筒7内,手动液压千斤顶4的动力按压输入组件8和液压回油手柄9均伸出安装筒7,动力按压输入组件8的动力驱动端套有加力杆10,推拉杆2后端伸入到导筒6内,推拉杆2后端固定连接有用与导筒6圆周内壁滑动密封配合的活塞板11,手动液压千斤顶4的活塞杆与活塞板11的后侧面连接,导筒6内壁沿轴线方向开设有两道导槽12,活塞杆外圆周上连接有伸入并滑动密封在导槽12内的导块21,钻机连接轴3前端与安装筒7后端同轴向固定连接,钻机连接轴3外圆周设置有外螺纹结构;套管1内壁固定设置有至少两个均套设在推拉杆2外的导套13,推拉杆2的外径与导套13的内径相等。

[0020] 顶压结构包括挡板14和顶锥15,挡板14固定设置在套管1的前端,顶锥15后端部与挡板14前侧面固定连接,扩孔刀具包括分别沿径向方向对应于一条长孔5的第一扩孔刀片16和第二扩孔刀片17,第一扩孔刀片16和第二扩孔刀片17的后端通过销轴18铰接在推拉杆2前端,顶锥15呈前粗后尖的锥形结构,第一扩孔刀片16和第二扩孔刀片17构成剪刀形状,顶锥15后部伸入到第一扩孔刀片16和第二扩孔刀片17之间,销轴18上套设有扭簧19,扭簧19的两个簧臂分别顶压第一扩孔刀片16和第二扩孔刀片17,在扭簧19的作用下,顶锥15分别与第一扩孔刀片16和第二扩孔刀片17压接配合,第一扩孔刀片16和第二扩孔刀片17的外侧沿长度方向均设置有阶梯状的金刚石刀齿20,第一扩孔刀片16和第二扩孔刀片17的厚度均长孔5的宽度适配。

[0021] 其中一个导套13设置在长孔5后侧,另一个导套13设置在导筒6前侧。

[0022] 步骤(2)的具体过程为:先把本发明中的钻机连接轴3与钻机的动力输出轴螺纹连接。然后将套管1推入事先打好的锚杆孔23内,按压加力杆10,驱动动力按压输入组件8,手

动液压千斤顶4的活塞杆向前伸出,推动活塞板11沿导筒6内壁向前移动,同时导块21在导槽12内向前滑动,推拉杆2在导套13内滑动前移,推拉杆2前端铰接的第一扩孔刀片16和第二扩孔刀片17向前移动,由于套管1不动,随着第一扩孔刀片16和第二扩孔刀片17向前移动,套管1前端的顶锥15将第一扩孔刀片16和第二扩孔刀片17顶开并伸出两个长孔5伸出,第一扩孔刀片16和第二扩孔刀片17切入煤岩层。取下加力杆10,启动钻机,带动钻机连接轴3高速旋转,钻机连接轴3依次通过安装筒7、导筒6带动套管1旋转,由于导块21和导槽12的配合以及第一扩孔刀片16和第二扩孔刀片17分别对应与一条长孔5的配合,这样在套管1和安装筒7旋转时,可以同时驱动推拉杆2旋转,推拉杆2前端的第一扩孔刀片16和第二扩孔刀片17随之旋转,第一扩孔刀片16和第二扩孔刀片17上的金刚石刀齿20将钻孔底部扩至一个圆锥形槽27。另外,在岩层过硬情况下,可先将推拉杆2向前压到阻力较大时便开动钻机扩孔,然后停止钻机的转动,再安装上加力杆10并按压加力杆10,活塞杆伸长使第一扩孔刀片16和第二扩孔刀片17继续张开,重复此过程两到三次即可实现扩孔。最后停止钻机,操控液压回油手柄9使活塞杆回缩,将第一扩孔刀片16和第二扩孔刀片17在扭簧19的作用下沿长孔5缩回到套管1内,最后拔出套管1即可完成扩孔作业的工作。

[0023] 步骤(4)进行锚固作业时,将锚杆22插入到锚杆孔23内,锚杆孔23内注入锚固剂24,扩孔后圆锥形槽27内也被锚固剂24充满,通过旋转搅拌锚固剂24最终实现如图4的锚固状态。锚固牢靠后,在锚杆22上套上垫板26并使用螺母25螺纹连接在锚杆22上将垫板26紧压到巷道壁上。这样就使锚杆22与锚杆孔23内壁之间结合更加紧密牢靠,避免锚杆22活动甚至被抽出锚杆孔23外,造成的锚杆22失效问题。

[0024] 本实施例并非对本发明的形状、材料、结构等作任何形式上的限制,凡是依据本发明的技术实质对以上实施例所作的任何简单修改、等同变化与修饰,均属于本发明技术方案的保护范围。

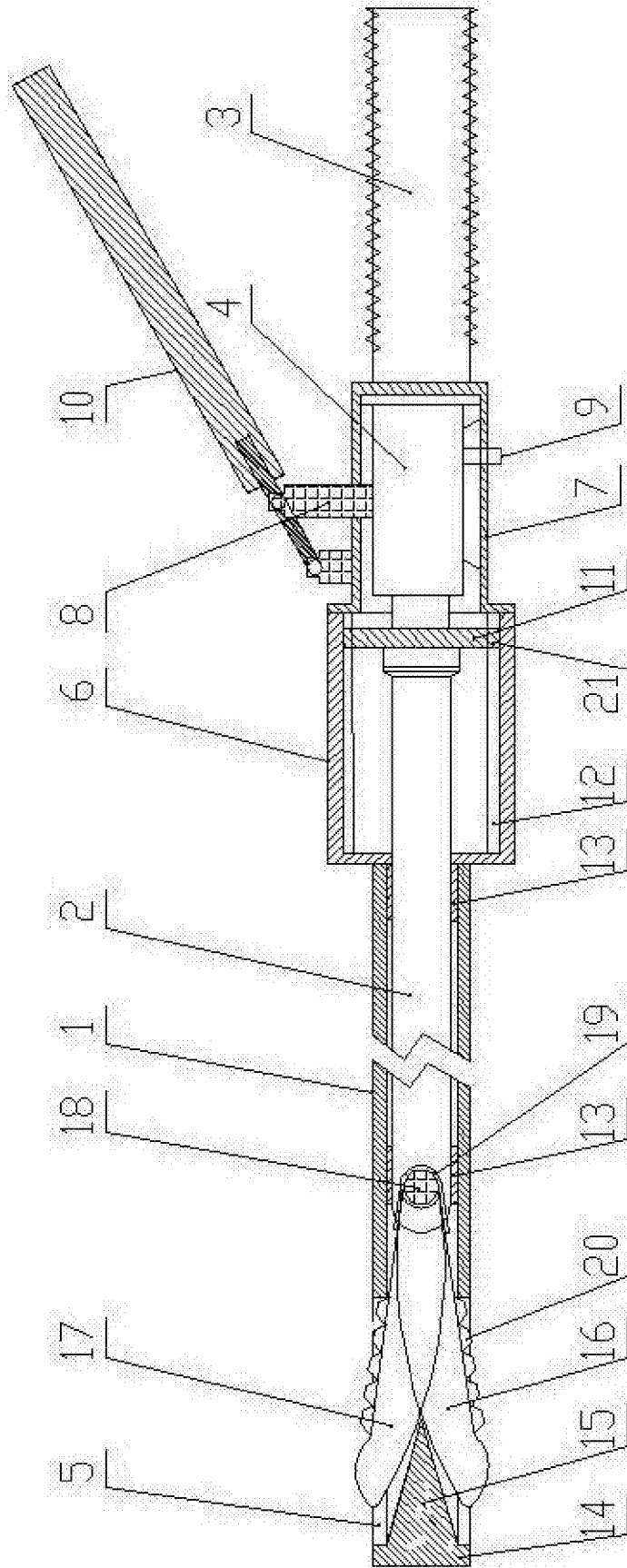


图1

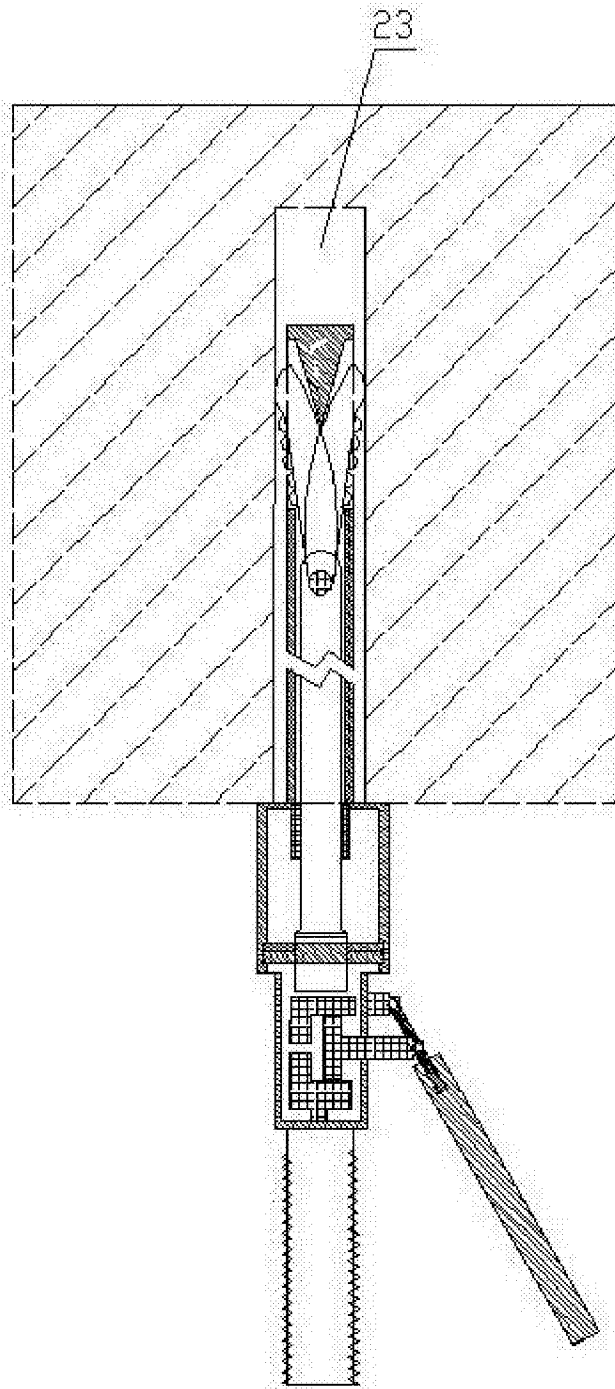


图2

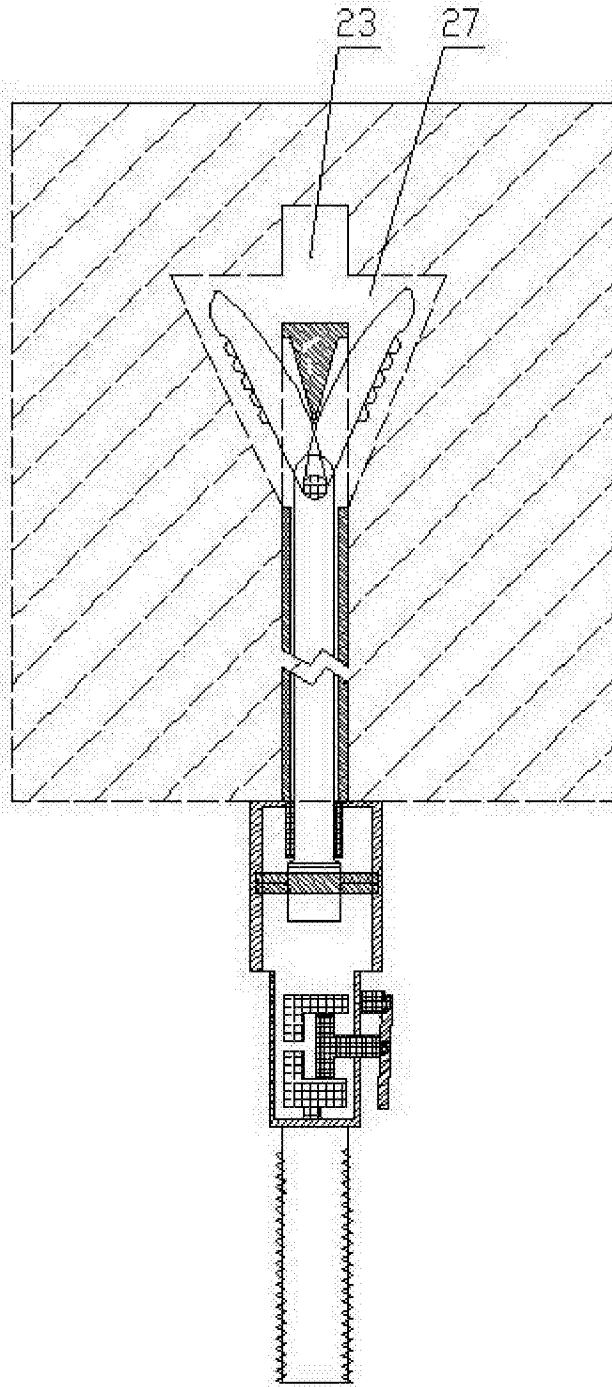


图3

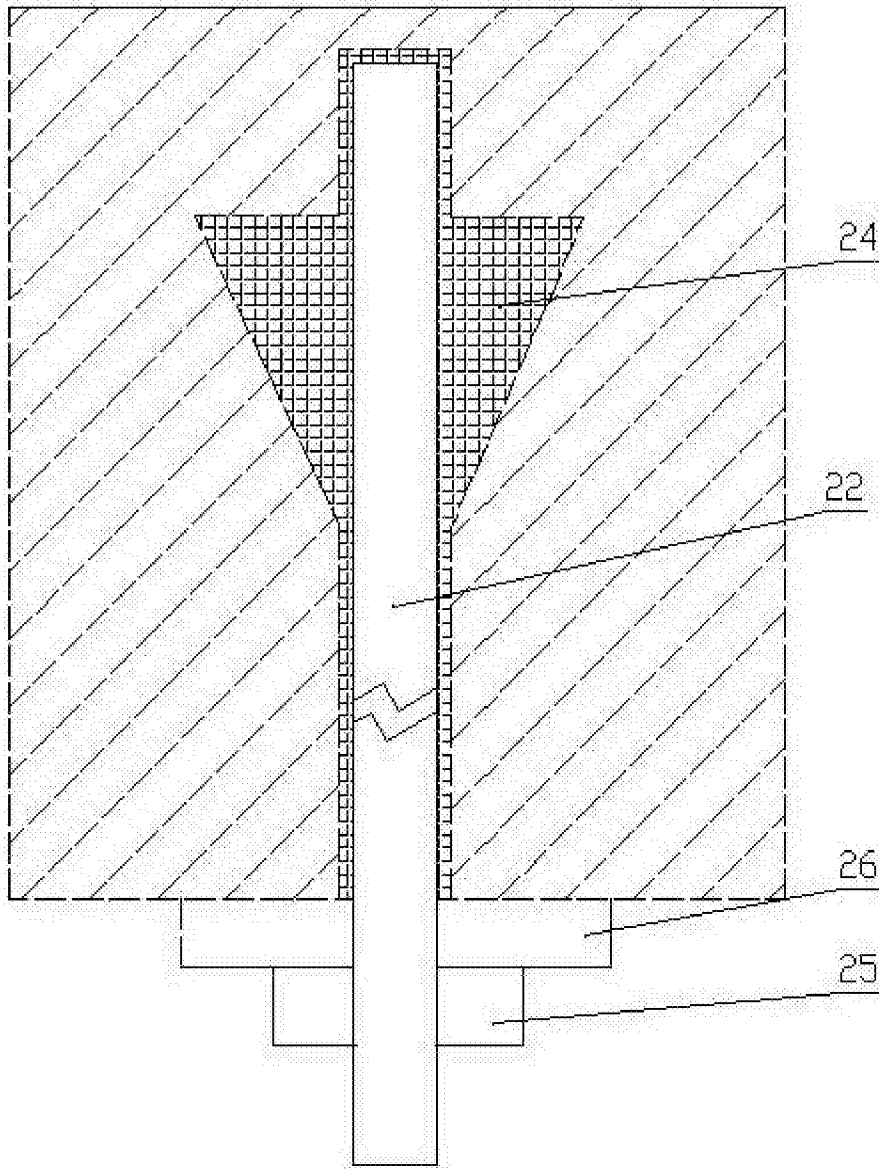


图4